

***Rearsets spare parts
catalogue***
Catalogo ricambi pedane

Generic Spare Parts - Ricambi Generici

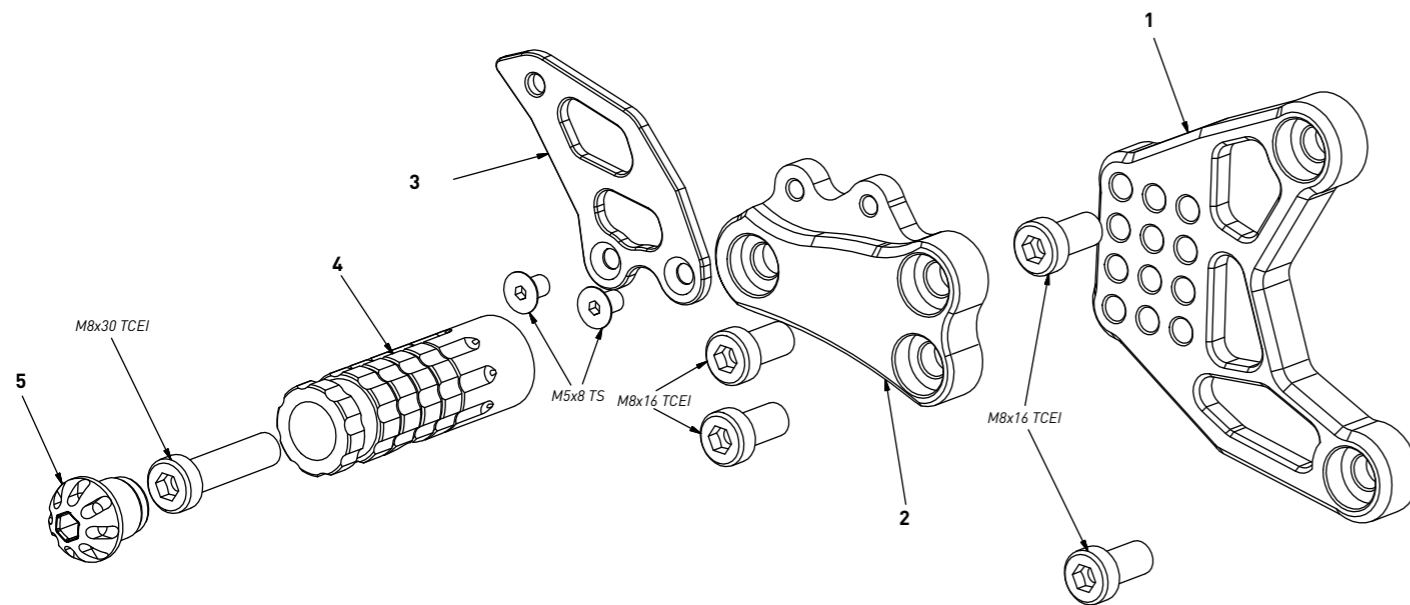
description - descrizione	code	€
Standard cap for footpeg (Nero) - Tappo poggia piedi standard (Nero)	PG00_BK	12,00
Coloured cap for footpeg (Silver) - Tappo poggia piedi colorato (Argento)	PG00_SI	12,00
Coloured cap for footpeg (Gold) - Tappo poggia piedi colorato (Oro)	PG00_GO	12,00
Coloured cap for footpeg (Orange) - Tappo poggia piedi colorato (Arancione)	PG00_OR	12,00
Coloured cap for footpeg (Red) - Tappo poggia piedi colorato (Rosso)	PG00_RE	12,00
Coloured cap for footpeg (Green) - Tappo poggia piedi colorato (Verde)	PG00_GR	12,00
Coloured cap for footpeg (Blue) - Tappo poggia piedi colorato (Blu)	PG00_BL	12,00
Standard front peg (Black) - Puntalino standard (Nero)	PU_001_BK	16,00
Coloured front peg (Silver) - Puntalino colorato (Argento)	PU_001_SI	16,00
Coloured front peg (Gold) - Puntalino colorato (Oro)	PU_001_GO	16,00
Coloured front peg (Orange) - Puntalino colorato (Arancione)	PU_001_OR	16,00
Coloured front peg (Red) - Puntalino colorato (Rosso)	PU_001_RE	16,00
Coloured front peg (Green) - Puntalino colorato (Verde)	PU_001_GR	16,00
Coloured front peg (Blue) - Puntalino colorato (Blu)	PU_001_BL	16,00
Fold up front peg - Puntalino snodato	R023	44,00
Racing knurled fold up front peg - Puntalino snodato Racing godronato	R023RG	58,00
Racing striped fold up front peg - Puntalino snodato Racing rigato	R023RR	58,00
Fold up footpeg (69mm) - Poggia piede chiudibile (69mm)	PG05	50,00
Fold up footpeg (82mm) - Poggia piede chiudibile (82mm)	PG06	50,00
Racing footpeg with threaded 69mm - Poggia piede Racing filettato 69mm	RA01	50,00
Racing footpeg without threaded 69mm - Poggia piede Racing non filettato 69mm	RA03	50,00
Racing footpeg with threaded 82mm - Poggia piede Racing filettato 82mm	RA02	50,00
Racing footpeg without threaded 82mm - Poggia piede Racing non filettato 82mm	RA04	50,00
Footpeg with threaded 69mm - Poggia piede filettato 69mm	PG01	32,00
Footpeg without threaded 69mm - Poggia piede non filettato 69mm	PG03	32,00
Footpeg with threaded 82mm - Poggia piede filettato 82mm	PG02	32,00
Footpeg without threaded 82mm - Poggia piede non filettato 82mm	PG04	32,00
Carbon heelplate right side* - Paratacco in carbonio lato destro*	R016_DX	38,00
Carbon heelplate left side* - Paratacco in carbonio lato sinistro*	R016_SX	38,00

***Must add the rearsset code when ordering**

*Aggiungere il codice della pedana al momento dell'ordine

code A001 - Aprilia RSV Mille/Tuono '98/'03

brake side - lato freno



All spare parts include the relative screws for fixing.
It is possible to buy the footboard screws kit code KVIT_A001, price 5,00 €

*Tutti i ricambi comprendono le relative viti per il fissaggio.
E' possibile acquistare il kit viti pedana con il codice KVIT_A001, prezzo 5,00€*

The footrests with code PG03 include the cap, code PG00_BK, which can also be purchased separately.
I poggiapiedi con codice PG03 comprendono il tappo codice PG00_BK che si può anche acquistare separatamente

The brake / gear levers include the bearings, code CS001/CS002/CS003 which can also be purchased separately.
Le leve freno/cambio comprendono i cuscinetti codice CS001/CS002/CS003 che si possono anche acquistare separatamente

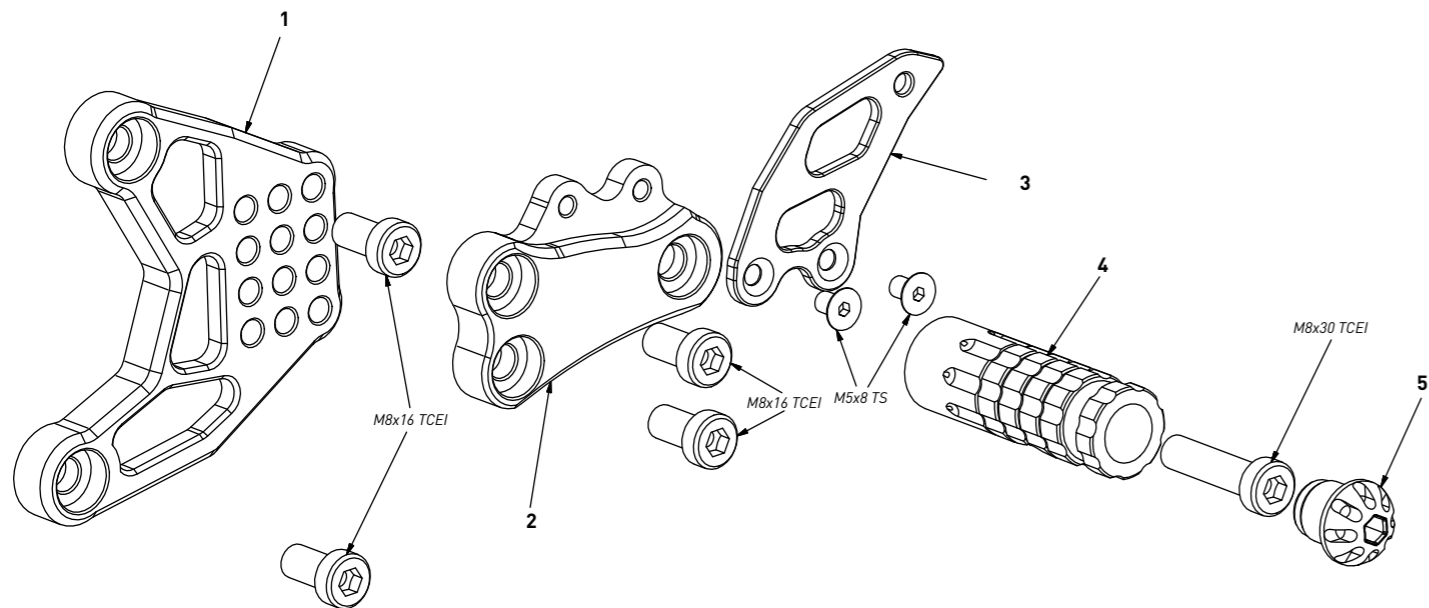
all the prices are for a single unit
tutti i prezzi sono per una singola parte

all the prices are without VAT
tutti i prezzi sono senza IVA

code A001 - brake side - lato freno			
n°	description - descrizione	code	price (€)
1	back plate - arretratore	AR_004	62,00
2	plate - piastra	PS_012T	74,00
3	heel plate - battitacco	BT_005	23,00
4	footpeg - poggiapiede	PG03	32,00
5	cap - tappo	PG00_BK	12,00

code A001 - Aprilia RSV Mille/Tuono '98/'03

gear side - lato cambio



All spare parts include the relative screws for fixing.
It is possible to buy the footboard screws kit code KVIT_A001, price 5,00 €

*Tutti i ricambi comprendono le relative viti per il fissaggio.
E' possibile acquistare il kit viti pedana con il codice KVIT_A001, prezzo 5,00€*

The footrests with code PG03 include the cap, code PG00_BK, which can also be purchased separately.
I poggiapiedi con codice PG03 comprendono il tappo codice PG00_BK che si può anche acquistare separatamente

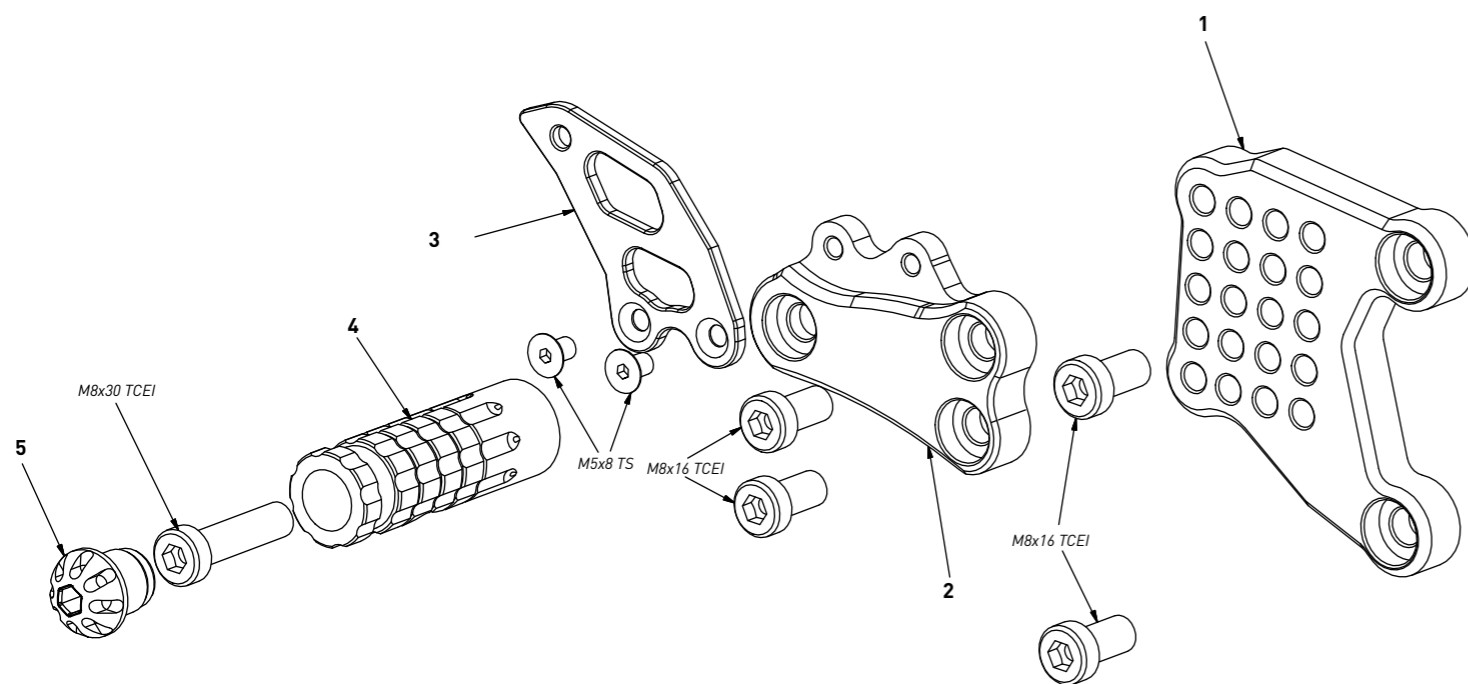
The brake / gear levers include the bearings, code CS001/CS002/CS003 which can also be purchased separately.
Le leve freno/cambio comprendono i cuscinetti codice CS001/CS002/CS003 che si possono anche acquistare separatamente

all the prices are for a single unit
tutti i prezzi sono per una singola parte

all the prices are without VAT
tutti i prezzi sono senza IVA

code A001 - gear side - lato cambio			
n°	description - descrizione	code	price (€)
1	back plate - arretratore	AR_003	62,00
2	plate - piastra	PS_013T	74,00
3	heel plate - battitacco	BT_006	23,00
4	footpeg - poggiapiede	PG03	32,00
5	cap - tappo	PG00_BK	12,00

code A002 - Aprilia RSV 1000/Tuono '04/'08
brake side - lato freno



All spare parts include the relative screws for fixing.
It is possible to buy the footboard screws kit code Kvit_A002, price 5,00 €
Tutti i ricambi comprendono le relative viti per il fissaggio.
E' possibile acquistare il kit viti pedana con il codice Kvit_A002, prezzo 5,00€

The footrests with code PG03 include the cap, code PG00_BK, which can also be purchased separately.
I poggiapiedi con codice PG03 comprendono il tappo codice PG00_BK che si può anche acquistare separatamente

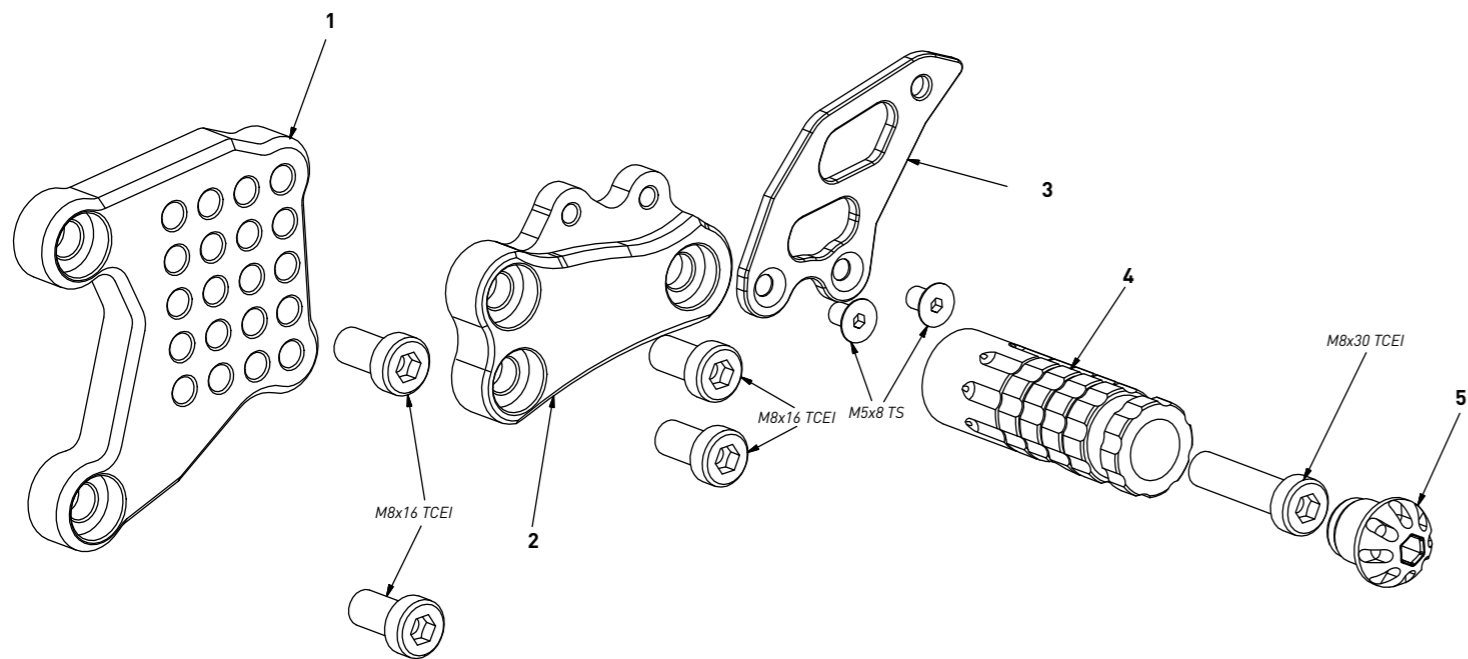
The brake / gear levers include the bearings, code CS001/CS002/CS003 which can also be purchased separately.
Le leve freno/cambio comprendono i cuscinetti codice CS001/CS002/CS003 che si possono anche acquistare separatamente

all the prices are for a single unit
tutti i prezzi sono per una singola parte

all the prices are without VAT
tutti i prezzi sono senza IVA

code A002 - brake side - lato freno			
n°	description - descrizione	code	price (€)
1	back plate - arretratore	AR_006	62,00
2	plate - piastra	PS_012T	74,00
3	heel plate - battitacco	BT_005	23,00
4	footpeg - poggiapiede	PG03	32,00
5	cap - tappo	PG00_BK	12,00

code A002 - Aprilia RSV 1000/Tuono '04/'08
gear side - lato cambio



All spare parts include the relative screws for fixing.
It is possible to buy the footboard screws kit code Kvit_A002, price 5,00 €
Tutti i ricambi comprendono le relative viti per il fissaggio.
E' possibile acquistare il kit viti pedana con il codice Kvit_A002, prezzo 5,00€

The footrests with code PG03 include the cap, code PG00_BK, which can also be purchased separately.
I poggiapiedi con codice PG03 comprendono il tappo codice PG00_BK che si può anche acquistare separatamente

The brake / gear levers include the bearings, code CS001/CS002/CS003 which can also be purchased separately.
Le leve freno/cambio comprendono i cuscinetti codice CS001/CS002/CS003 che si possono anche acquistare separatamente

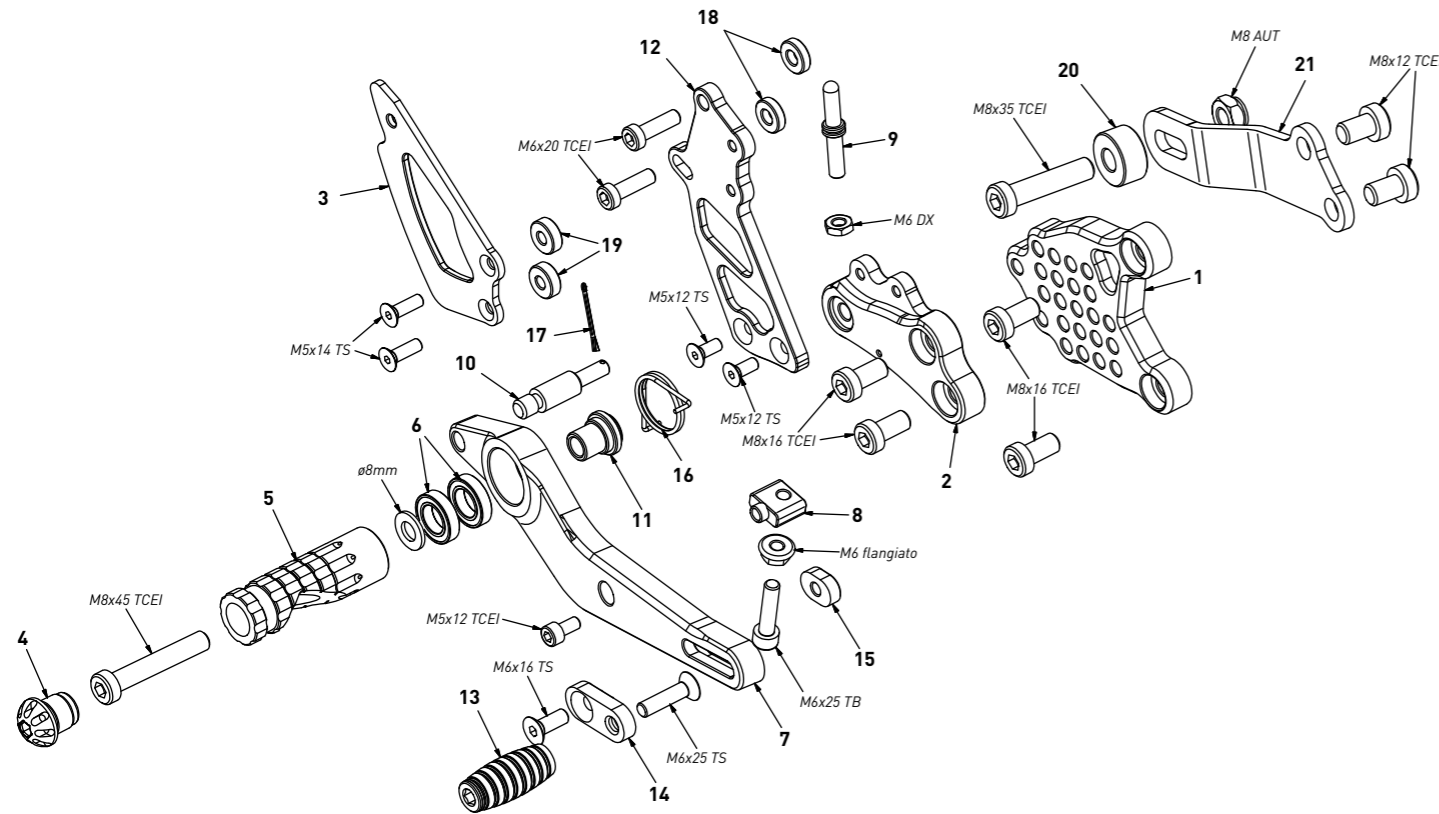
all the prices are for a single unit
tutti i prezzi sono per una singola parte

all the prices are without VAT
tutti i prezzi sono senza IVA

code A002 - gear side - lato cambio			
n°	description - descrizione	code	price (€)
1	back plate - arretratore	AR_005	62,00
2	plate - piastra	PS_013T	74,00
3	heel plate - battitacco	BT_006	23,00
4	footpeg - poggiapiede	PG03	32,00
5	cap - tappo	PG00_BK	12,00

code A003 - Aprilia RSV4/Tuono V4 '09/'16

brake side - lato freno



All spare parts include the relative screws for fixing.

It is possible to buy the footboard screws kit code Kvit_A003, price 5,00 €

Tutti i ricambi comprendono le relative viti per il fissaggio.

E' possibile acquistare il kit viti pedana con il codice Kvit_A003, prezzo 5,00€

The footrests with code PG03/PG04 include the cap, code PG00_BK, which can also be purchased separately.

I poggiatesta con codice PG03/PG04 comprendono il tappo codice PG00_BK che si può anche acquistare separatamente

The brake / gear levers include the bearings, code CS001/CS002/CS003 which can also be purchased separately.

Le leve freno/cambio comprendono i cuscinetti codice CS001/CS002/CS003 che si possono anche acquistare separatamente

all the prices are for a single unit
tutti i prezzi sono per una singola parte

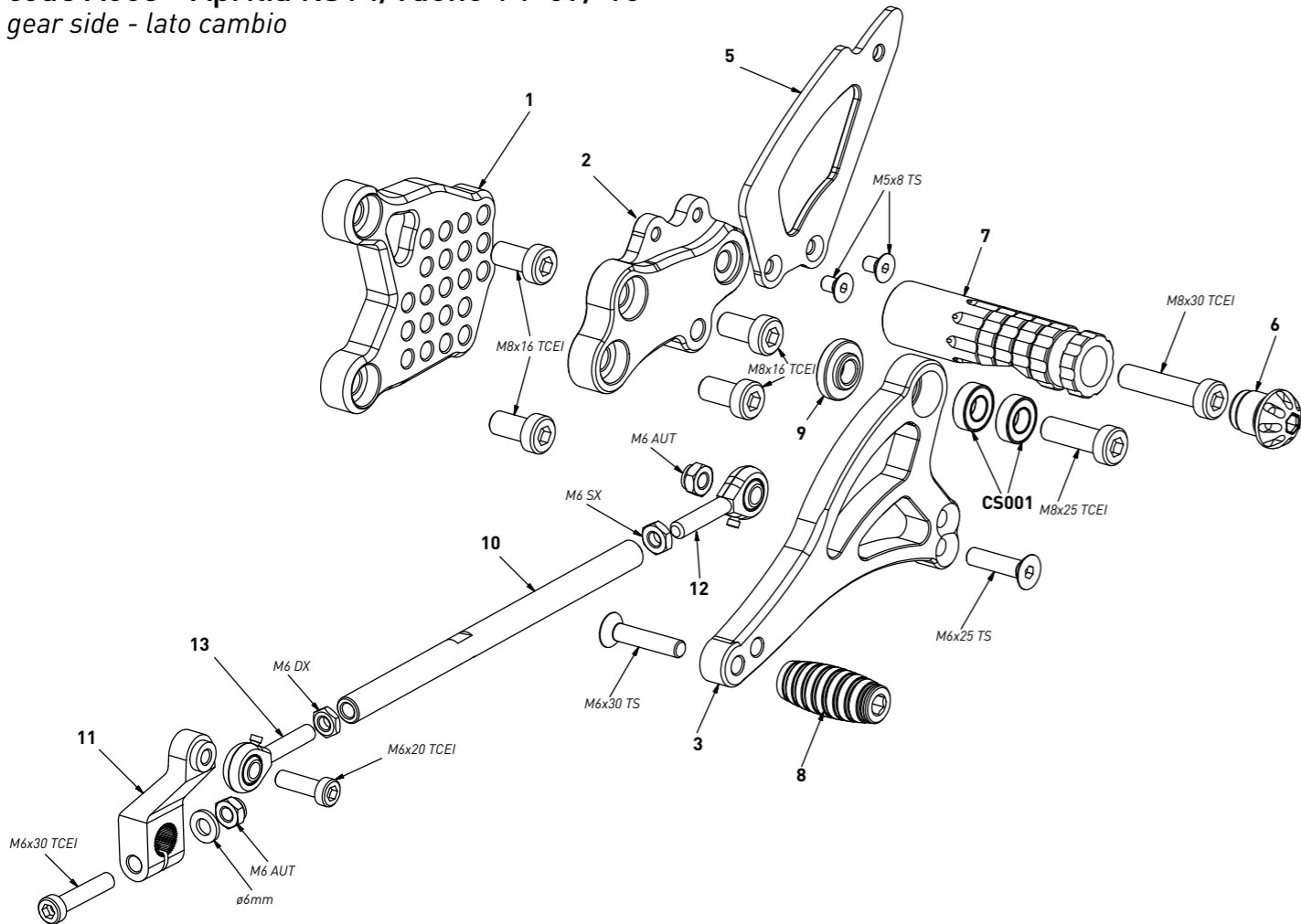
all the prices are without VAT
tutti i prezzi sono senza IVA

code A003 - brake side - lato freno

n°	description - descrizione	code	price (€)
1	back plate - arretratore	AR_008	€ 62,00
2	plate - piastra	PS_006BT	€ 74,00
3	heel plate - battitacco	BT_002	€ 32,00
4	cap - tappo	PG00_BK	€ 12,00
5	footpeg - poggiatesta	PG03	€ 32,00
6	bearing - cuscinetto	CS_002	€ 13,00
7	brake lever - leva freno	FN_031	€ 65,00
8	registro - adjuster	FN_025	€ 36,00
9	pump pin - perno pompa	PF_010	€ 18,00
10	brake pin - perno freno	PF_009B	€ 18,00
11	bush - boccola	BC_002	€ 16,00
12	pump support - portapompa	PP_010	€ 38,00
13	frontpeg - puntalino	PU_001_BK	€ 16,00
14	sliding plate - piastra scorrevole	PU_004	€ 34,00
15	anchor - tassello	PU_005	€ 11,00
16	spring - molla	MO_002	€ 11,00
17	forelock - coppiglia	FN_001	€ 5,00
18	4mm spacer - spessore 4mm	SP_004	€ 5,00
19	5mm spacer - spessore 5mm	SP_001	€ 5,00
20	10mm spacer - spessore 10mm	SP_008	€ 7,00
21	exhaust bracket - staffa scarico	SS_002	€ 32,00

code A003 - Aprilia RSV4/Tuono V4 '09/'16

gear side - lato cambio



All spare parts include the relative screws for fixing.

It is possible to buy the footboard screws kit code Kvit_A003, price 5,00 €

Tutti i ricambi comprendono le relative viti per il fissaggio.

E' possibile acquistare il kit viti pedana con il codice Kvit_A003, prezzo 5,00€

The footrests with code PG03/PG04 include the cap, code PG00_BK, which can also be purchased separately.

I poggiatesta con codice PG03/PG04 comprendono il tappo codice PG00_BK che si può anche acquistare separatamente

The brake / gear levers include the bearings, code CS001/CS002/CS003 which can also be purchased separately.

Le leve freno/cambio comprendono i cuscinetti codice CS001/CS002/CS003 che si possono anche acquistare separatamente

all the prices are for a single unit
tutti i prezzi sono per una singola parte

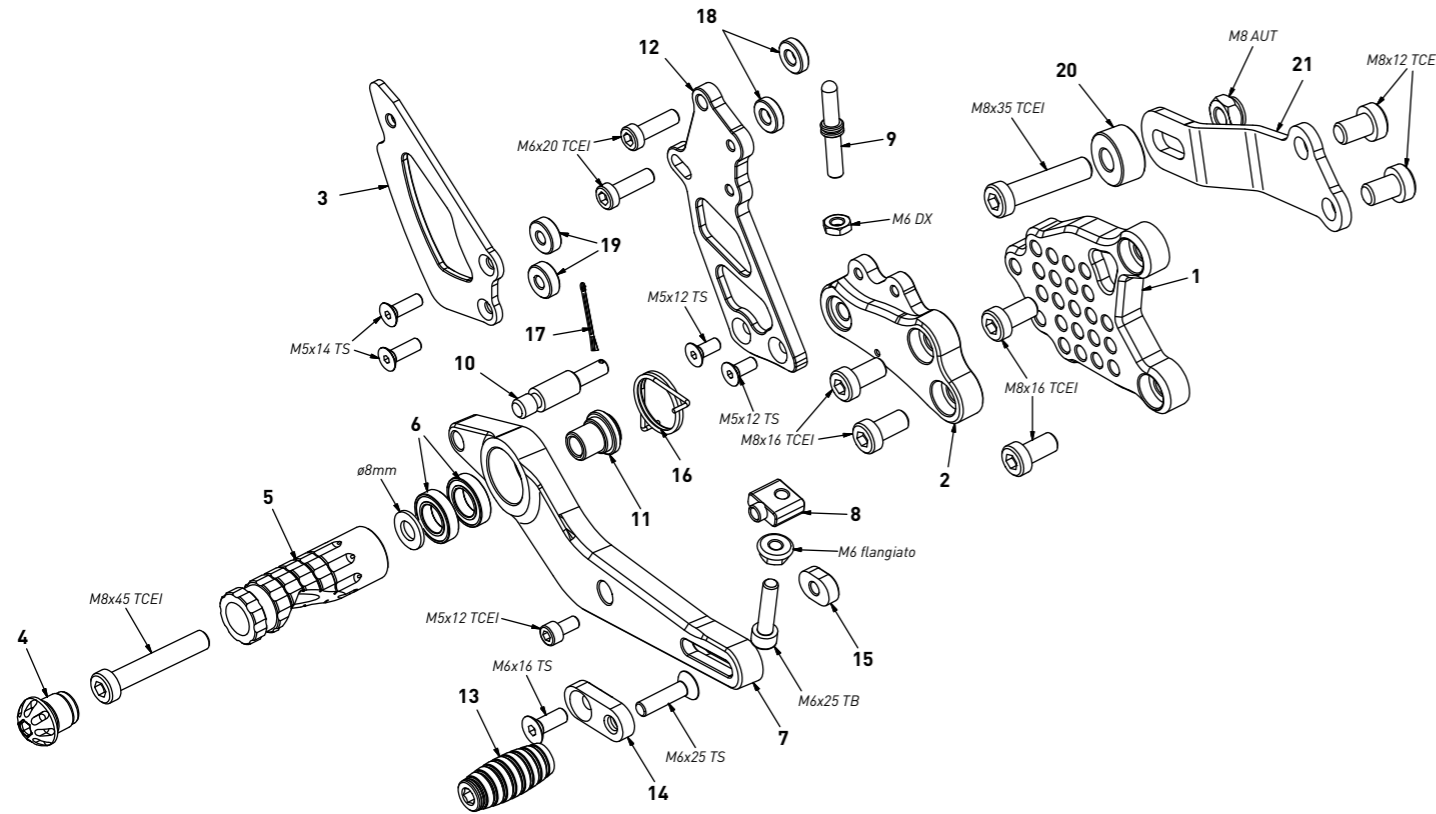
all the prices are without VAT
tutti i prezzi sono senza IVA

code A003 - gear side - lato cambio

n°	description - descrizione	code	price (€)
1	back plate - arretratore	AR_007	€ 62,00
2	plate - piastra	PS_029T	€ 74,00
3	gear lever - leva cambio	LC_005	€ 65,00
4	bearing - cuscinetto	CS_001	€ 13,00
5	heel plate - battitacco	BT_002	€ 32,00
6	cap - tappo	PG00_BK	€ 12,00
7	footpeg - poggiatesta	PG04	€ 32,00
8	frontpeg - puntalino	PU_001_BK	€ 16,00
9	bush - boccola	BC_001	€ 16,00
10	gear rod - asta cambio	R021_160	€ 26,00
11	gear selector - selettore	SC_002	€ 59,00
12	RH uniball - uniball DX	RH01_DX	€ 19,00
13	LH uniball - uniball SX	RH01_SX	€ 19,00

code A004 - Aprilia RSV4/Tuono V4 APRC '09/'16 (normal shifting)

brake side - lato freno



All spare parts include the relative screws for fixing.

It is possible to buy the footboard screws kit code Kvit_A004, price 5,00 €

Tutti i ricambi comprendono le relative viti per il fissaggio.

E' possibile acquistare il kit viti pedana con il codice Kvit_A004, prezzo 5,00€

The footrests with code PG03/PG04 include the cap, code PG00_BK, which can also be purchased separately.

I poggiatesta con codice PG03/PG04 comprendono il tappo codice PG00_BK che si può anche acquistare separatamente

The brake / gear levers include the bearings, code CS001/CS002/CS003 which can also be purchased separately.

Le leve freno/cambio comprendono i cuscinetti codice CS001/CS002/CS003 che si possono anche acquistare separatamente

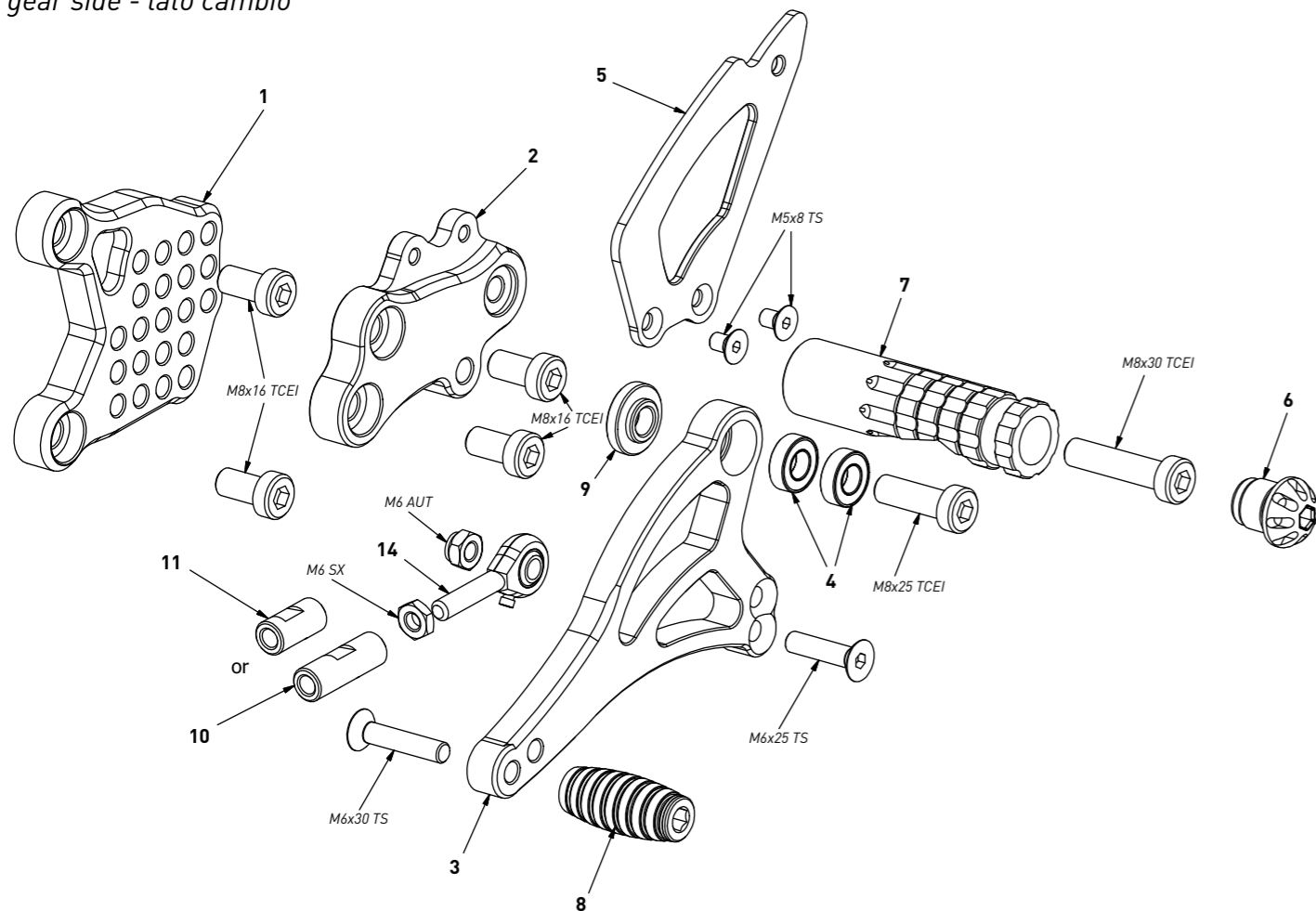
all the prices are for a single unit
tutti i prezzi sono per una singola parte

all the prices are without VAT
tutti i prezzi sono senza IVA

code A004 - brake side - lato freno			
n°	description - descrizione	code	price (€)
1	back plate - arretratore	AR_008	€ 62,00
2	plate - piastra	PS_006BT	€ 74,00
3	heel plate - battitacco	BT_002	€ 32,00
4	cap - tappo	PG00_BK	€ 12,00
5	footpeg - poggiatesta	PG03	€ 32,00
6	bearing - cuscinetto	CS_002	€ 13,00
7	brake lever - leva freno	FN_031	€ 65,00
8	registro - adjuster	FN_025	€ 36,00
9	pump pin - perno pompa	PF_010	€ 18,00
10	brake pin - perno freno	PF_009B	€ 18,00
11	bush - boccola	BC_002	€ 16,00
12	pump support - portapompa	PP_010	€ 38,00
13	frontpeg - puntalino	PU_001_BK	€ 16,00
14	sliding plate - piastra scorrevole	PU_004	€ 34,00
15	anchor - tassello	PU_005	€ 11,00
16	spring - molla	MO_002	€ 11,00
17	forelock - coppiglia	FN_001	€ 5,00
18	4mm spacer - spessore 4mm	SP_004	€ 5,00
19	5mm spacer - spessore 5mm	SP_001	€ 5,00
20	10mm spacer - spessore 10mm	SP_008	€ 7,00
21	exhaust bracket - staffa scarico	SS_002	€ 32,00

code A004 - Aprilia RSV4/Tuono V4 APRC '09/'16 (normal shifting)

gear side - lato cambio



All spare parts include the relative screws for fixing.

It is possible to buy the footboard screws kit code Kvit_A004, price 5,00 €

Tutti i ricambi comprendono le relative viti per il fissaggio.

E' possibile acquistare il kit viti pedana con il codice Kvit_A004, prezzo 5,00€

The footrests with code PG03/PG04 include the cap, code PG00_BK, which can also be purchased separately.

I poggiatesta con codice PG03/PG04 comprendono il tappo codice PG00_BK che si può anche acquistare separatamente

The brake / gear levers include the bearings, code CS001/CS002/CS003 which can also be purchased separately.

Le leve freno/cambio comprendono i cuscinetti codice CS001/CS002/CS003 che si possono anche acquistare separatamente

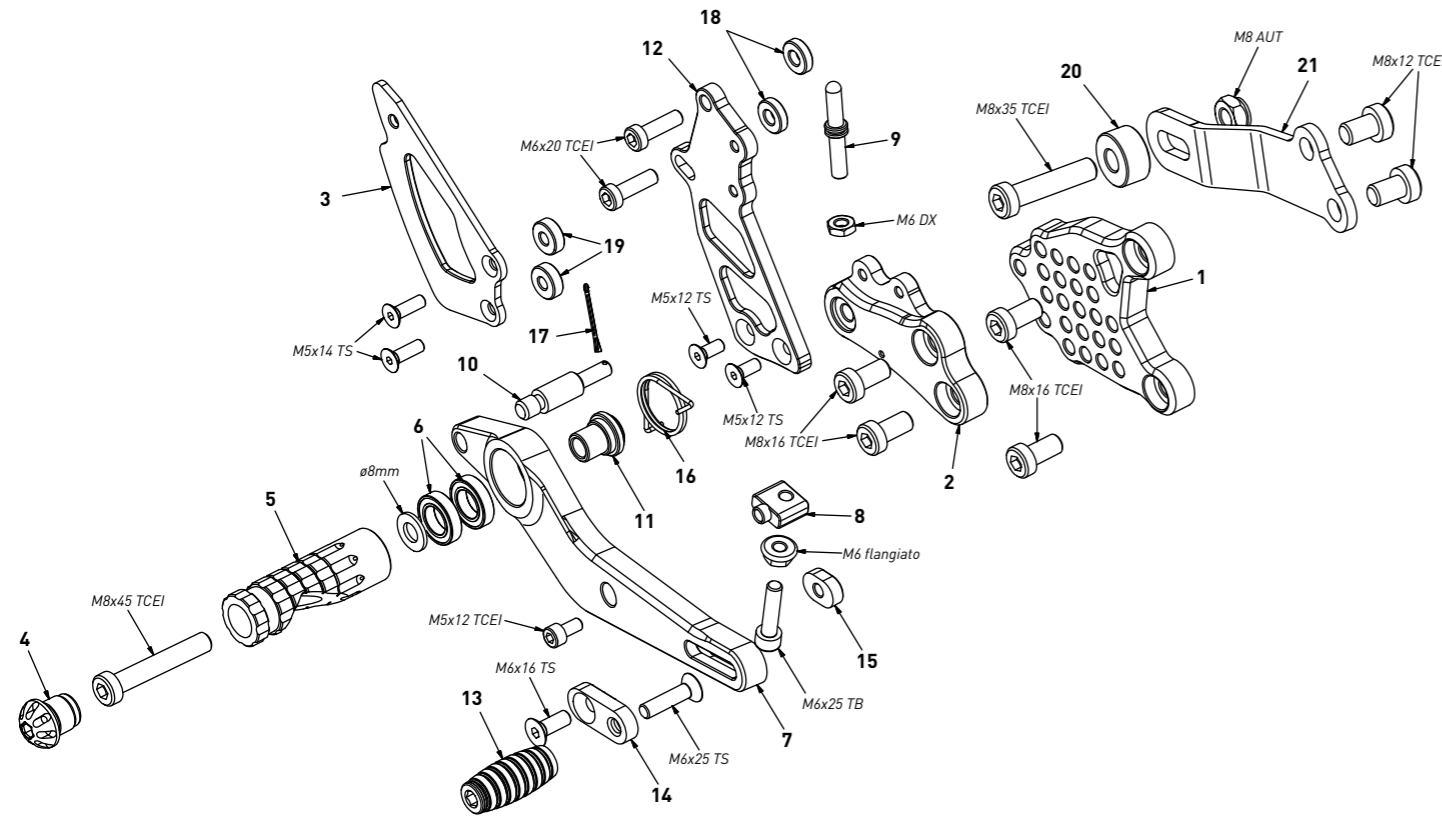
all the prices are for a single unit
tutti i prezzi sono per una singola parte

all the prices are without VAT
tutti i prezzi sono senza IVA

code A004 - gear side - lato cambio			
n°	description - descrizione	code	price (€)
1	back plate - arretratore	AR_007	€ 62,00
2	plate - piastra	PS_029T	€ 74,00
3	gear lever - leva cambio	LC_005	€ 65,00
4	bearing - cuscinetto	CS_001	€ 13,00
5	heel plate - battitacco	BT_002	€ 32,00
6	cap - tappo	PG00_BK	€ 12,00
7	footpeg - poggiatesta	PG04	€ 32,00
8	frontpeg - puntalino	PU_001_BK	€ 16,00
9	bush - boccola	BC_001	€ 16,00
10	gear rod - asta cambio	R021_30SX	€ 19,00
11	gear rod - asta cambio	R021_20SX	€ 19,00
12	LH uniball - uniball SX	RH01_SX	€ 19,00

code A004R - Aprilia RSV4/Tuono V4 APRC '09/'16 (reverse shifting)

brake side - lato freno



All spare parts include the relative screws for fixing.

It is possible to buy the footboard screws kit code KVIT_A004R, price 5,00 €

Tutti i ricambi comprendono le relative viti per il fissaggio.

E' possibile acquistare il kit viti pedana con il codice KVIT_A004R, prezzo 5,00€

The footrests with code PG03/PG04 include the cap, code PG00_BK, which can also be purchased separately.

I poggiatesti con codice PG03/PG04 comprendono il tappo codice PG00_BK che si può anche acquistare separatamente

The brake / gear levers include the bearings, code CS001/CS002/CS003 which can also be purchased separately.

Le leve freno/cambio comprendono i cuscinetti codice CS001/CS002/CS003 che si possono anche acquistare separatamente

all the prices are for a single unit
tutti i prezzi sono per una singola parte

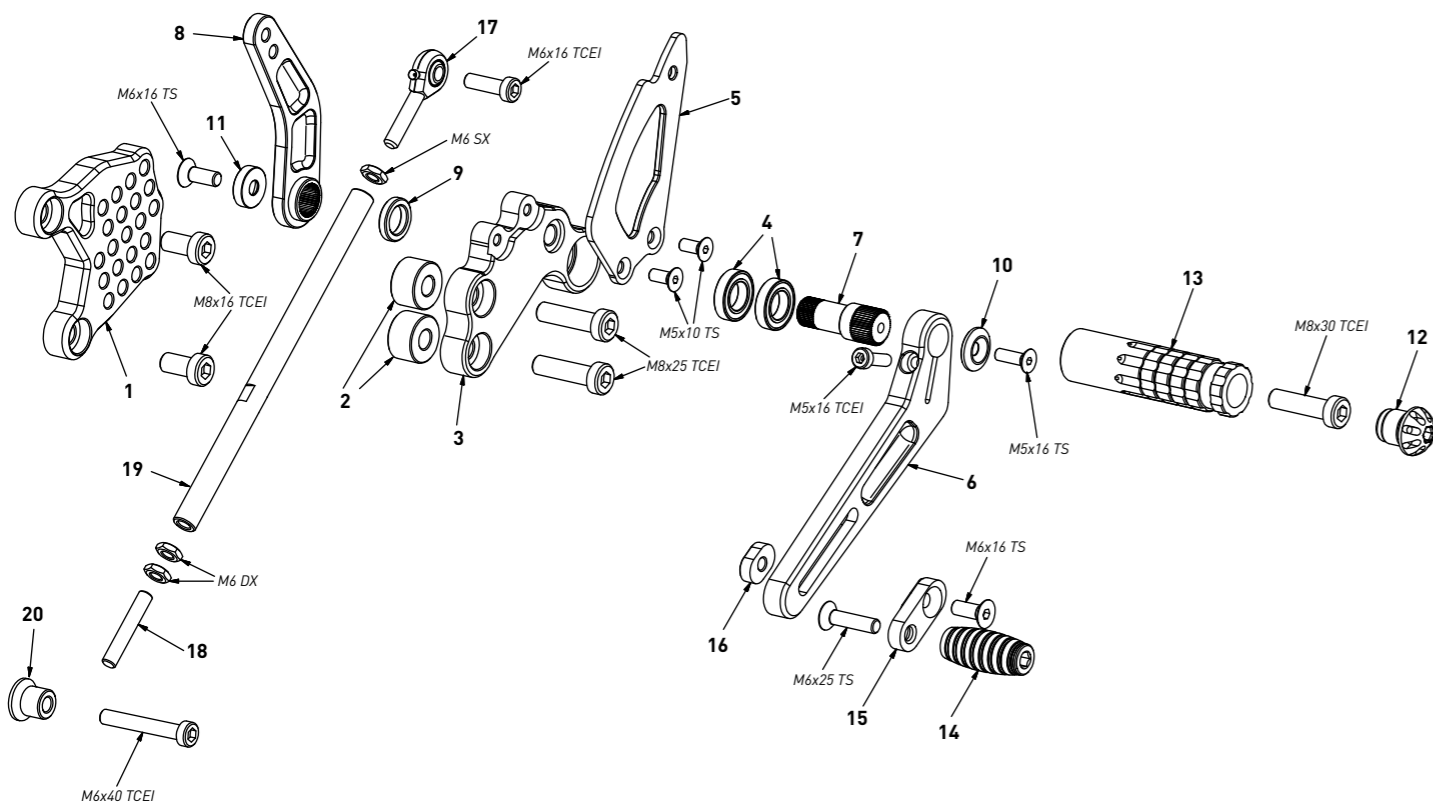
all the prices are without VAT
tutti i prezzi sono senza IVA

code A004R - brake side - lato freno

n°	description - descrizione	code	price (€)
1	back plate - arretratore	AR_008	€ 62,00
2	plate - piastra	PS_006BT	€ 74,00
3	heel plate - battitacco	BT_002	€ 32,00
4	cap - tappo	PG00_BK	€ 12,00
5	footpeg - poggiatesti	PG03	€ 32,00
6	bearing - cuscinetto	CS_002	€ 13,00
7	brake lever - leva freno	FN_031	€ 65,00
8	registro - adjuster	FN_025	€ 36,00
9	pump pin - perno pompa	PF_010	€ 18,00
10	brake pin - perno freno	PF_009B	€ 18,00
11	bush - boccola	BC_002	€ 16,00
12	pump support - portapompa	PP_010	€ 38,00
13	frontpeg - puntalino	PU_001_BK	€ 16,00
14	sliding plate - piastra scorrevole	PU_004	€ 34,00
15	anchor - tassello	PU_005	€ 11,00
16	spring - molla	MO_002	€ 11,00
17	forelock - coppiglia	FN_001	€ 5,00
18	4mm spacer - spessore 4mm	SP_004	€ 5,00
19	5mm spacer - spessore 5mm	SP_001	€ 5,00
20	10mm spacer - spessore 10mm	SP_008	€ 7,00
21	exhaust bracket - staffa scarico	SS_002	€ 32,00

code A004R - Aprilia RSV4/Tuono V4 APRC '09/'16 (reverse shifting)

gear side - lato cambio



All spare parts include the relative screws for fixing.

It is possible to buy the footboard screws kit code KVIT_A004R, price 5,00 €

Tutti i ricambi comprendono le relative viti per il fissaggio.

E' possibile acquistare il kit viti pedana con il codice KVIT_A004R, prezzo 5,00€

The footrests with code PG03/PG04 include the cap, code PG00_BK, which can also be purchased separately.

I poggiatesti con codice PG03/PG04 comprendono il tappo codice PG00_BK che si può anche acquistare separatamente

The brake / gear levers include the bearings, code CS001/CS002/CS003 which can also be purchased separately.

Le leve freno/cambio comprendono i cuscinetti codice CS001/CS002/CS003 che si possono anche acquistare separatamente

all the prices are for a single unit
tutti i prezzi sono per una singola parte

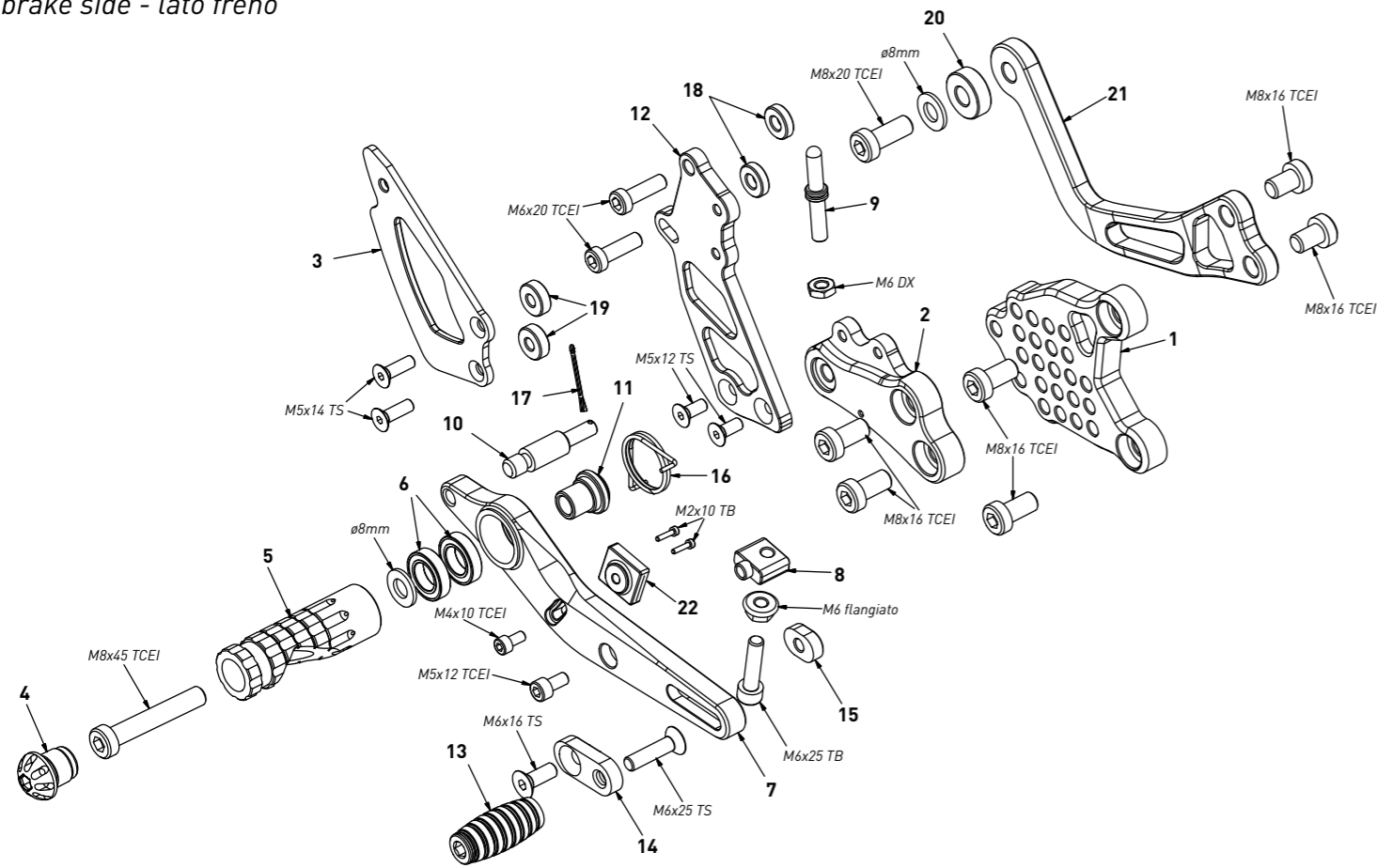
all the prices are without VAT
tutti i prezzi sono senza IVA

code A004R - gear side - lato cambio

n°	description - descrizione	code	price (€)
1	back plate - arretratore	AR_007	€ 62,00
2	10mm spacer - spessore 10mm	SP_008	€ 7,00
3	plate - piastra	PS_048T	€ 74,00
4	bearing - cuscinetto	CS_002	€ 13,00
5	heel plate - battitacco	BT_002	€ 32,00
6	gear lever - leva cambio	LC_026	€ 65,00
7	gear pivot - albero cambio	SC_009	€ 46,00
8	gear selector - selettore	SC_010	€ 58,00
9	bush - boccola	BC_014	€ 7,00
10	screw bush - boccola vite	DC_021	€ 5,00
11	screw bush - boccola vite	DC_022	€ 5,00
12	cap - tappo	PG00_BK	€ 12,00
13	footpeg - poggiatesti	PG04	€ 32,00
14	frontpeg - puntalino	PU_001_BK	€ 16,00
15	sliding plate - piastra scorrevole	PU_004	€ 34,00
16	anchor - tassello	PU_005	€ 11,00
17	LH uniball - uniball SX	RH01_SX	€ 19,00
18	threaded rod - barra filettata	AC01_DX	€ 6,00
19	gear rod - asta cambio	R021_160	€ 26,00
20	spacer - distanziale	DC_029	€ 7,00

code A005S - Aprilia RSV4/Tuono V4 '17/'22 (normal shifting)

brake side - lato freno



All spare parts include the relative screws for fixing.

It is possible to buy the footboard screws kit code KVIT_A005S, price 5,00 €

Tutti i ricambi comprendono le relative viti per il fissaggio.
E' possibile acquistare il kit viti pedana con il codice KVIT_A005, prezzo 5,00€

The footrests with code PG03/PG04 include the cap, code PG00_BK, which can also be purchased separately.

I poggiapiedi con codice PG03/PG04 comprendono il tappo codice PG00_BK che si può anche acquistare separatamente

The brake / gear levers include the bearings, code CS001/CS002/CS003 which can also be purchased separately.

Le leve freno/cambio comprendono i cuscinetti codice CS001/CS002/CS003 che si possono anche acquistare separatamente

all the prices are for a single unit
tutti i prezzi sono per una singola parte

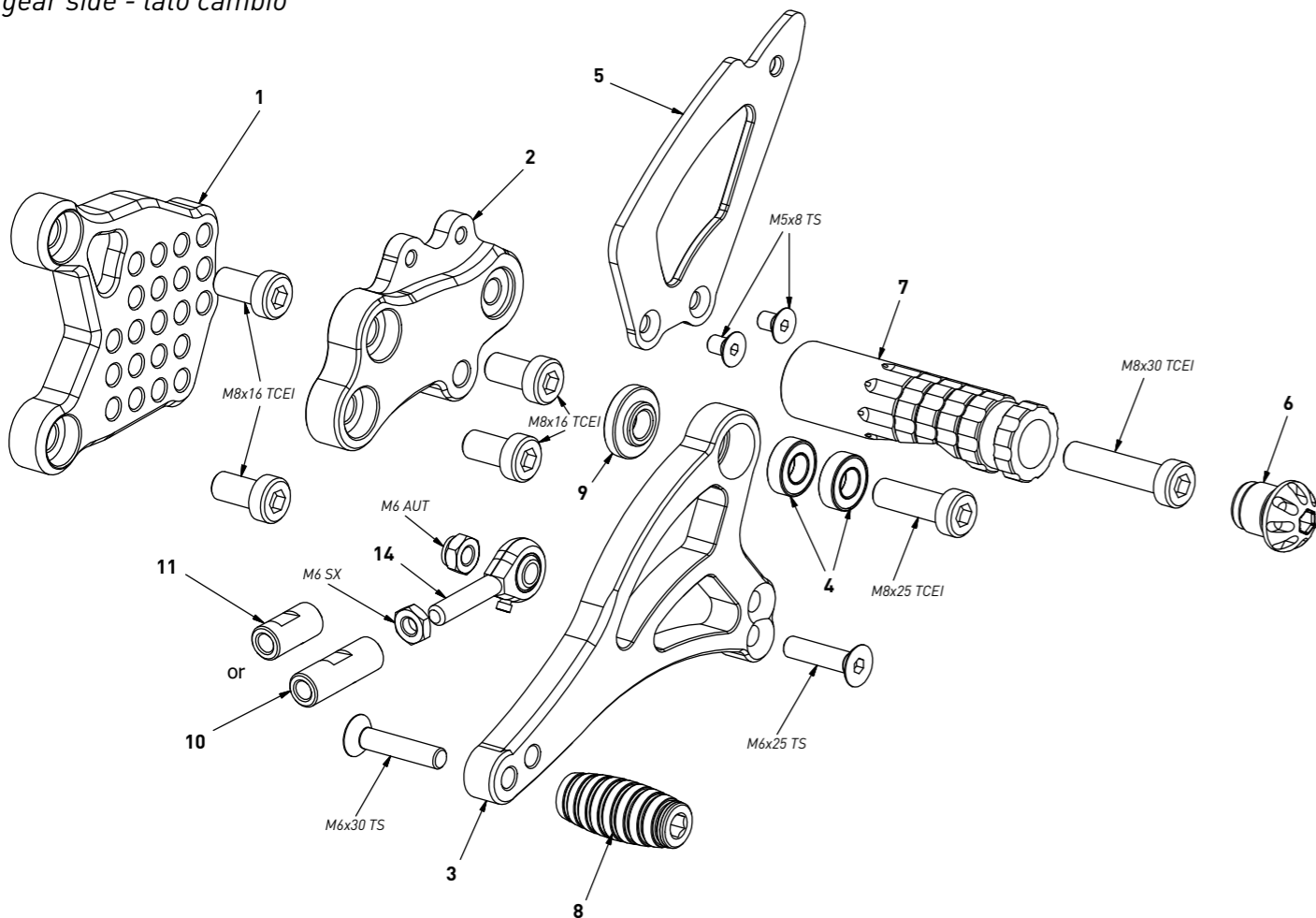
all the prices are without VAT
tutti i prezzi sono senza IVA

code A005S - brake side - lato freno

n°	description - descrizione	code	price (€)
1	back plate - arretratore	AR_008	€ 62,00
2	plate - piastra	PS_006BT	€ 74,00
3	heel plate - battitacco	BT_002	€ 32,00
4	cap - tappo	PG00_BK	€ 12,00
5	footpeg - poggia piede	PG03	€ 32,00
6	bearing - cuscinetto	CS_002	€ 13,00
7	brake lever - leva freno	FN_033B	€ 65,00
8	registro - adjuster	FN_025	€ 36,00
9	pump pin - perno pompa	PF_010	€ 18,00
10	brake pin - perno freno	PF_009B	€ 18,00
11	bush - boccola	BC_002	€ 16,00
12	pump support - portapompa	PP_010	€ 38,00
13	frontpeg - puntalino	PU_001_BK	€ 16,00
14	sliding plate - piastra scorrevole	PU_004	€ 34,00
15	anchor - tassello	PU_005	€ 11,00
16	spring - molla	MO_002	€ 11,00
17	forelock - coppiglia	FN_001	€ 5,00
18	4mm spacer - spessore 4mm	SP_004	€ 5,00
19	5mm spacer - spessore 5mm	SP_001	€ 5,00
20	7mm spacer - spessore 7mm	SP_006	€ 7,00
21	exhaust bracket - staffa scarico	SS_013	€ 58,00
22	sensor support - supporto	FN_033C	€ 38,00

code A005S - Aprilia RSV4/Tuono V4 '17/'22 (normal shifting)

gear side - lato cambio



All spare parts include the relative screws for fixing.

It is possible to buy the footboard screws kit code KVIT_A005S, price 5,00 €

Tutti i ricambi comprendono le relative viti per il fissaggio.
E' possibile acquistare il kit viti pedana con il codice KVIT_A005, prezzo 5,00€

The footrests with code PG03/PG04 include the cap, code PG00_BK, which can also be purchased separately.

I poggiapiedi con codice PG03/PG04 comprendono il tappo codice PG00_BK che si può anche acquistare separatamente

The brake / gear levers include the bearings, code CS001/CS002/CS003 which can also be purchased separately.

Le leve freno/cambio comprendono i cuscinetti codice CS001/CS002/CS003 che si possono anche acquistare separatamente

all the prices are for a single unit
tutti i prezzi sono per una singola parte

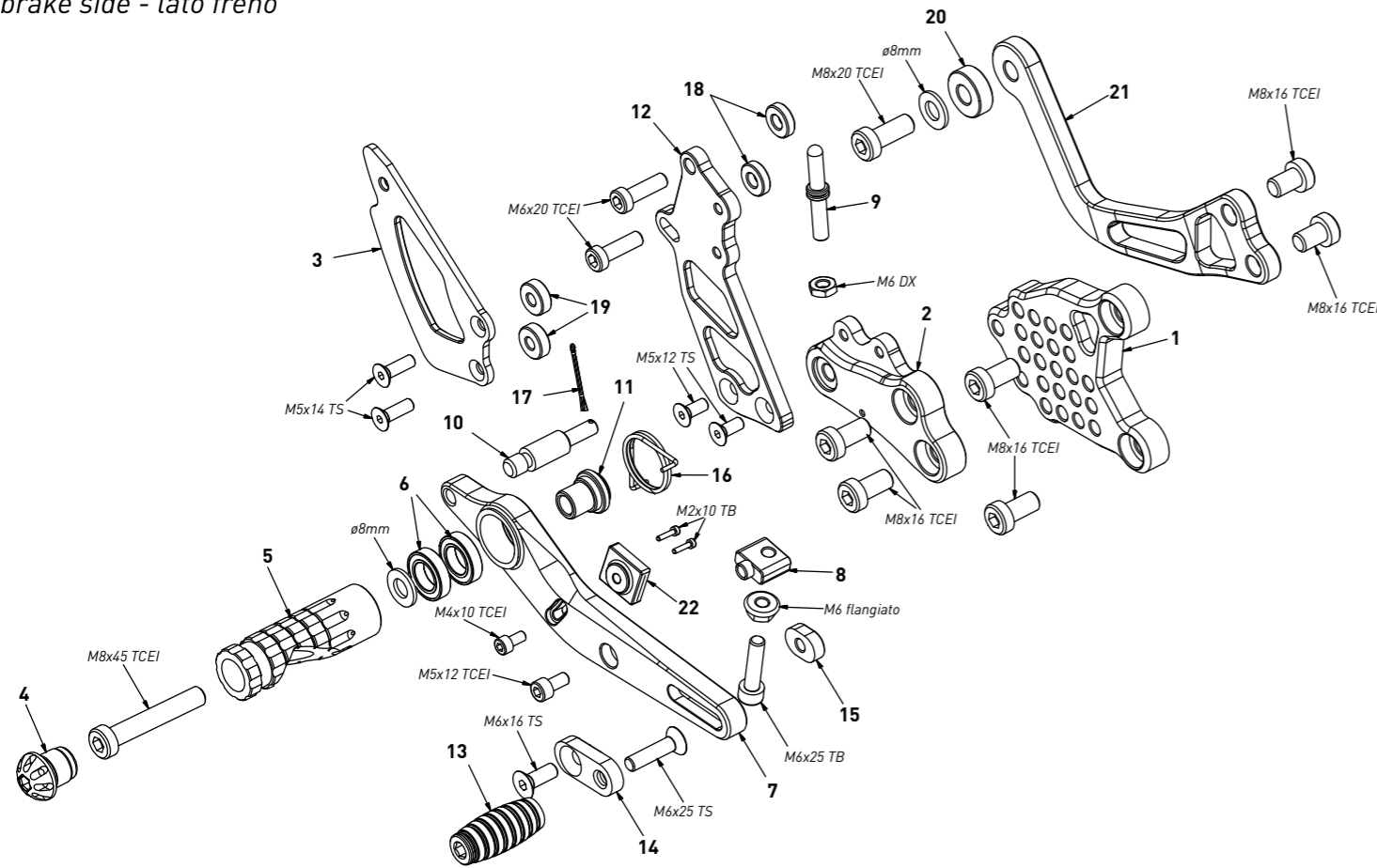
all the prices are without VAT
tutti i prezzi sono senza IVA

code A005S - gear side - lato cambio

n°	description - descrizione	code	price (€)
1	back plate - arretratore	AR_007	€ 62,00
2	plate - piastra	PS_029T	€ 74,00
3	gear lever - leva cambio	LC_005	€ 65,00
4	bearing - cuscinetto	CS_001	€ 13,00
5	heel plate - battitacco	BT_002	€ 32,00
6	cap - tappo	PG00_BK	€ 12,00
7	footpeg - poggia piede	PG04	€ 32,00
8	frontpeg - puntalino	PU_001_BK	€ 16,00
9	bush - boccola	BC_001	€ 16,00
10	gear rod - asta cambio	R021_30SX	€ 19,00
11	gear rod - asta cambio	R021_20SX	€ 19,00
12	LH uniball - uniball SX	RH01_SX	€ 19,00

code A005SR - Aprilia RSV4/Tuono V4 '17/'22 (reverse shifting)

brake side - lato freno



All spare parts include the relative screws for fixing.

It is possible to buy the footboard screws kit code KKIT_A005SR, price 5,00 €

Tutti i ricambi comprendono le relative viti per il fissaggio.

E' possibile acquistare il kit viti pedana con il codice KKIT_A005R, prezzo 5,00€

The footrests with code PG03/PG04 include the cap, code PG00_BK, which can also be purchased separately.

I poggiatesta con codice PG03/PG04 comprendono il tappo codice PG00_BK che si può anche acquistare separatamente

The brake / gear levers include the bearings, code CS001/CS002/CS003 which can also be purchased separately.

Le leve freno/cambio comprendono i cuscinetti codice CS001/CS002/CS003 che si possono anche acquistare separatamente

all the prices are for a single unit
tutti i prezzi sono per una singola parte

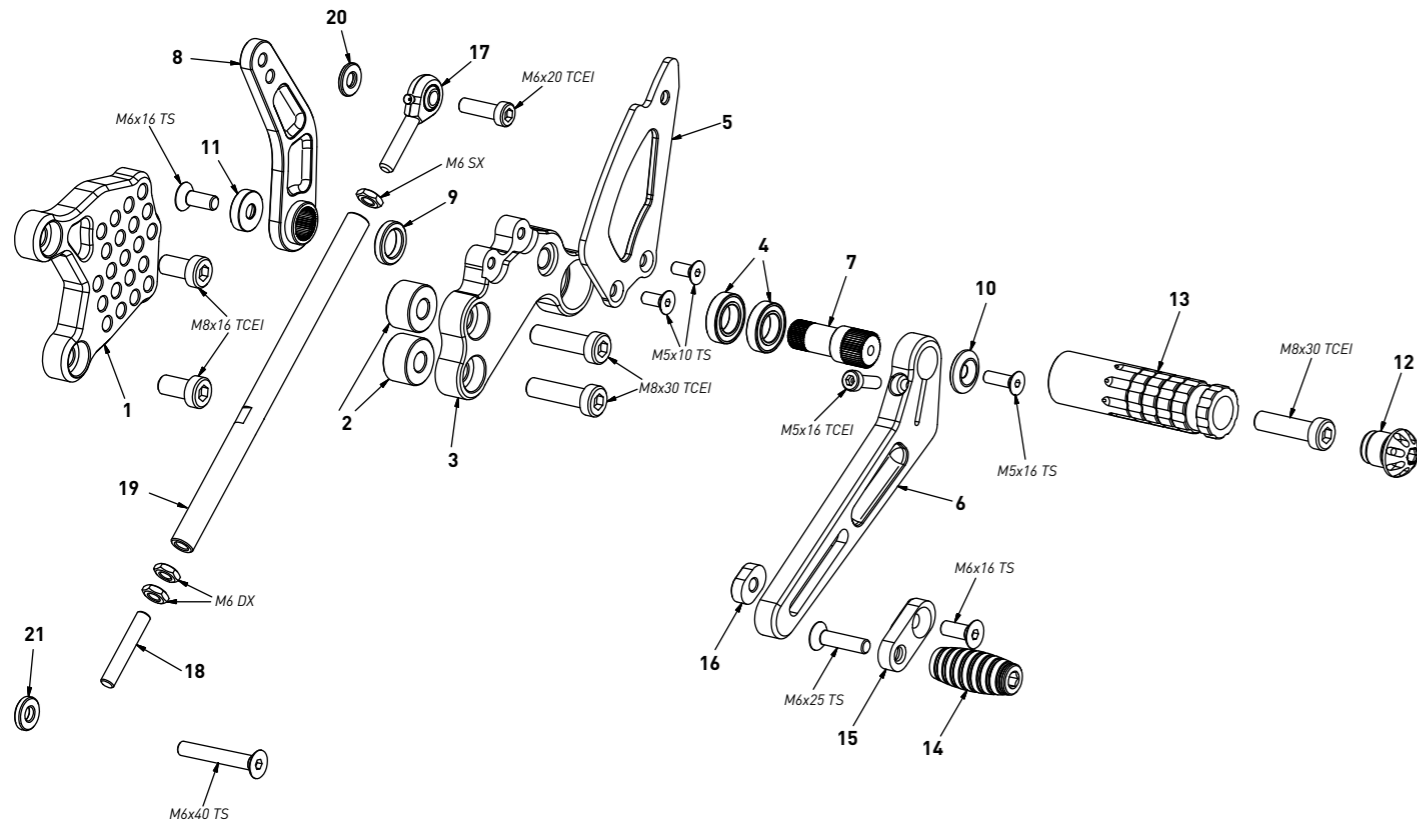
all the prices are without VAT
tutti i prezzi sono senza IVA

code A005SR - brake side - lato freno

n°	description - descrizione	code	price (€)
1	back plate - arretratore	AR_008	€ 62,00
2	plate - piastra	PS_006BT	€ 74,00
3	heel plate - battitacco	BT_002	€ 32,00
4	cap - tappo	PG00_BK	€ 12,00
5	footpeg - poggiatesta	PG03	€ 32,00
6	bearing - cuscinetto	CS_002	€ 13,00
7	brake lever - leva freno	FN_033B	€ 65,00
8	registro - adjuster	FN_025	€ 36,00
9	pump pin - perno pompa	PF_010	€ 18,00
10	brake pin - perno freno	PF_009B	€ 18,00
11	bush - boccola	BC_002	€ 16,00
12	pump support - portapompa	PP_010	€ 38,00
13	frontpeg - puntalino	PU_001_BK	€ 16,00
14	sliding plate - piastra scorrevole	PU_004	€ 34,00
15	anchor - tassello	PU_005	€ 11,00
16	spring - molla	MO_002	€ 11,00
17	forelock - coppiglia	FN_001	€ 5,00
18	4mm spacer - spessore 4mm	SP_004	€ 5,00
19	5mm spacer - spessore 5mm	SP_001	€ 5,00
20	7mm spacer - spessore 7mm	SP_006	€ 7,00
21	exhaust bracket - staffa scarico	SS_013	€ 58,00
22	sensor support - supporto	FN_033C	€ 38,00

code A005SR - Aprilia RSV4/Tuono V4 '17/'22 (reverse shifting)

gear side - lato cambio



All spare parts include the relative screws for fixing.

It is possible to buy the footboard screws kit code KKIT_A005SR, price 5,00 €

Tutti i ricambi comprendono le relative viti per il fissaggio.

E' possibile acquistare il kit viti pedana con il codice KKIT_A005R, prezzo 5,00€

The footrests with code PG03/PG04 include the cap, code PG00_BK, which can also be purchased separately.

I poggiatesta con codice PG03/PG04 comprendono il tappo codice PG00_BK che si può anche acquistare separatamente

The brake / gear levers include the bearings, code CS001/CS002/CS003 which can also be purchased separately.

Le leve freno/cambio comprendono i cuscinetti codice CS001/CS002/CS003 che si possono anche acquistare separatamente

all the prices are for a single unit
tutti i prezzi sono per una singola parte

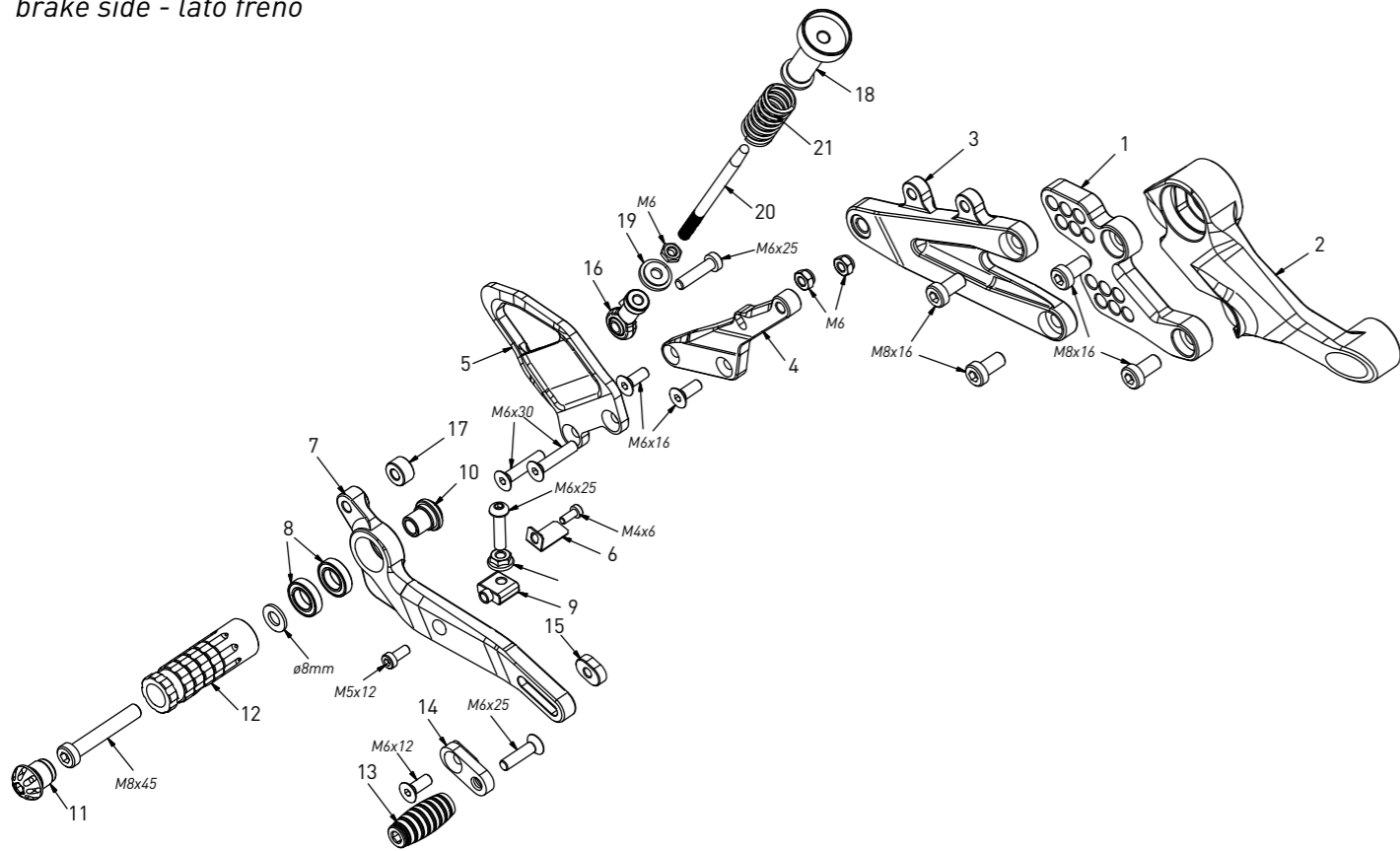
all the prices are without VAT
tutti i prezzi sono senza IVA

code A005SR - gear side - lato cambio

n°	description - descrizione	code	price (€)
1	back plate - arretratore	AR_007	€ 62,00
2	12mm spacer - spessore 12mm	SP_009	€ 7,00
3	plate - piastra	PS_048T	€ 74,00
4	bearing - cuscinetto	CS_002	€ 13,00
5	heel plate - battitacco	BT_002	€ 32,00
6	gear lever - leva cambio	LC_026	€ 65,00
7	gear pivot - albero cambio	SC_009	€ 46,00
8	gear selector - selettore	SC_010	€ 58,00
9	bush - boccola	BC_014	€ 7,00
10	screw bush - boccola vite	DC_021	€ 5,00
11	screw bush - boccola vite	DC_022	€ 5,00
12	cap - tappo	PG00_BK	€ 12,00
13	footpeg - poggiatesta	PG04	€ 32,00
14	frontpeg - puntalino	PU_001_BK	€ 16,00
15	sliding plate - piastra scorrevole	PU_004	€ 34,00
16	anchor - tassello	PU_005	€ 11,00
17	LH uniball - uniball SX	RH01_SX	€ 19,00
18	threaded rod - barra filettata	AC01_DX	€ 6,00
19	gear rod - asta cambio	R021_165	€ 26,00
20	2mm spacer - spessore 2mm	SP_019	€ 5,00
21	4mm spacer - spessore 4mm	SP_004	€ 5,00

code A006 - Aprilia RS660

brake side - lato freno



All spare parts include the relative screws for fixing.

It is possible to buy the footboard screws kit code KVIT_A006, price 5,00 €

Tutti i ricambi comprendono le relative viti per il fissaggio.

E' possibile acquistare il kit viti pedana con il codice KVIT_A006, prezzo 5,00€

The footrests with code PG03/PG04 include the cap, code PG00_BK, which can also be purchased separately.

I poggiatesta con codice PG03/PG04 comprendono il tappo codice PG00_BK che si può anche acquistare separatamente

The brake / gear levers include the bearings, code CS001/CS002/CS003 which can also be purchased separately.

Le leve freno/cambio comprendono i cuscinetti codice CS001/CS002/CS003 che si possono anche acquistare separatamente

all the prices are for a single unit
tutti i prezzi sono per una singola parte

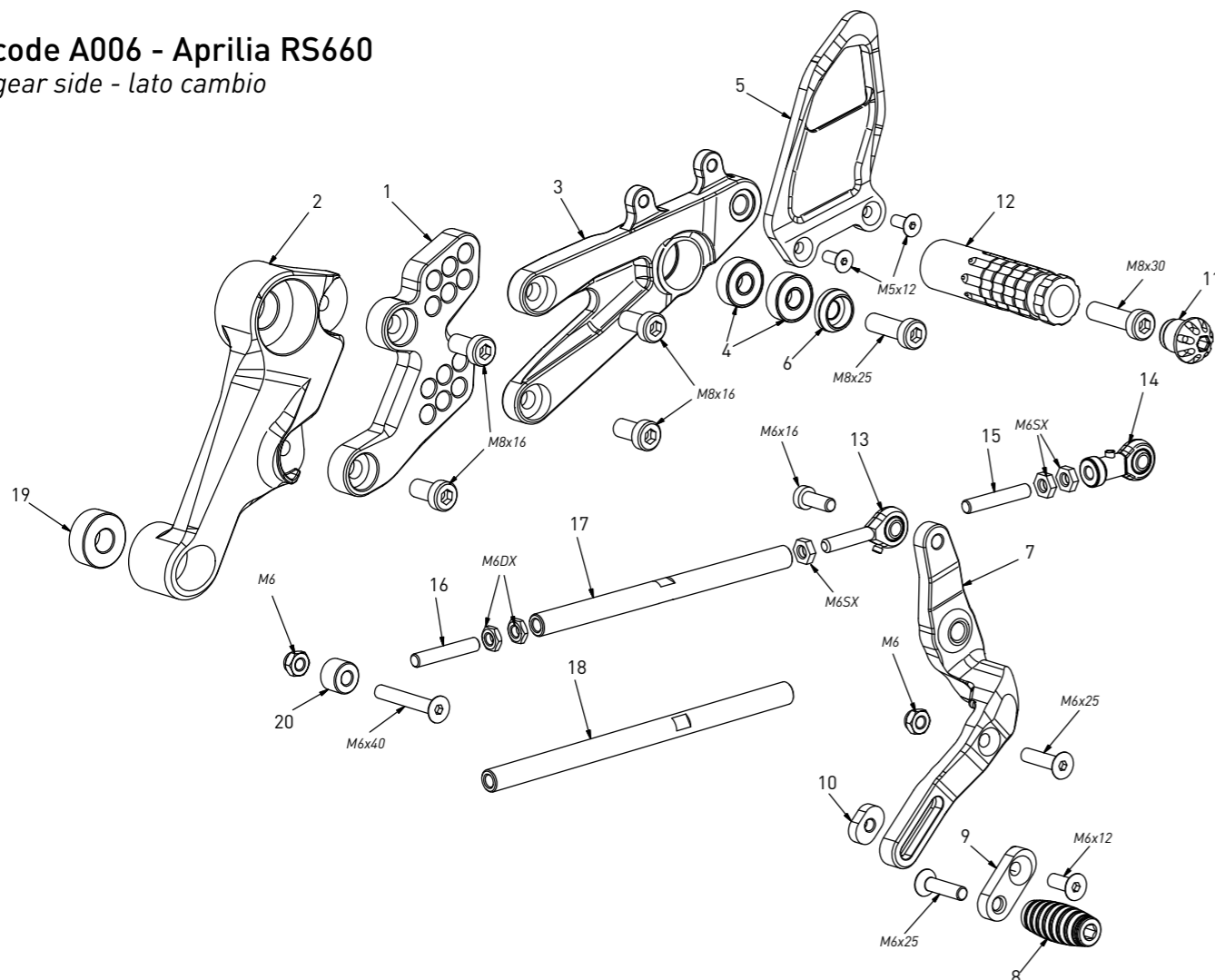
all the prices are without VAT
tutti i prezzi sono senza IVA

code A006 - brake side - lato freno

n°	description - descrizione	code	price (€)
1	back plate - arretratore	AR_144	€ 62,00
2	back plate support - supporto	AR_144B	€ 90,00
3	plate - piastra	PS_074	€ 115,00
4	pump support - portapompa	PP_028	€ 58,00
5	heel plate - battitacco	BT_040	€ 49,00
6	switch pin - pressore switch	SL_001	€ 5,00
7	brake lever - leva freno	FN_040	€ 65,00
8	bearing - cuscinetto	CS_002	€ 13,00
9	registro - adjuster	FN_025	€ 36,00
10	bush - boccia	BC_002	€ 16,00
11	cap - tappo	PG00_BK	€ 12,00
12	footpeg - poggiatesta	PG03	€ 32,00
13	frontpeg - puntalino	PU_001_BK	€ 16,00
14	sliding plate - piastra scorrevole	PU_004	€ 34,00
15	anchor - tassello	PU_005	€ 11,00
16	RH uniball - uniball DX	RH02_DX	€ 19,00
17	8mm spacer - spessore 8mm	SP_016	€ 5,00
18	spring bush - boccia molla	BC_029	€ 19,00
19	bush - boccia	BC_031	€ 7,00
20	pump pin - perno pompa	PF_019	€ 18,00
21	spring - molla	MO_003	€ 19,00

code A006 - Aprilia RS660

gear side - lato cambio



All spare parts include the relative screws for fixing.

It is possible to buy the footboard screws kit code KVIT_A006, price 5,00 €

Tutti i ricambi comprendono le relative viti per il fissaggio.

E' possibile acquistare il kit viti pedana con il codice KVIT_A006, prezzo 5,00€

The footrests with code PG03/PG04 include the cap, code PG00_BK, which can also be purchased separately.

I poggiatesta con codice PG03/PG04 comprendono il tappo codice PG00_BK che si può anche acquistare separatamente

The brake / gear levers include the bearings, code CS001/CS002/CS003 which can also be purchased separately.

Le leve freno/cambio comprendono i cuscinetti codice CS001/CS002/CS003 che si possono anche acquistare separatamente

all the prices are for a single unit
tutti i prezzi sono per una singola parte

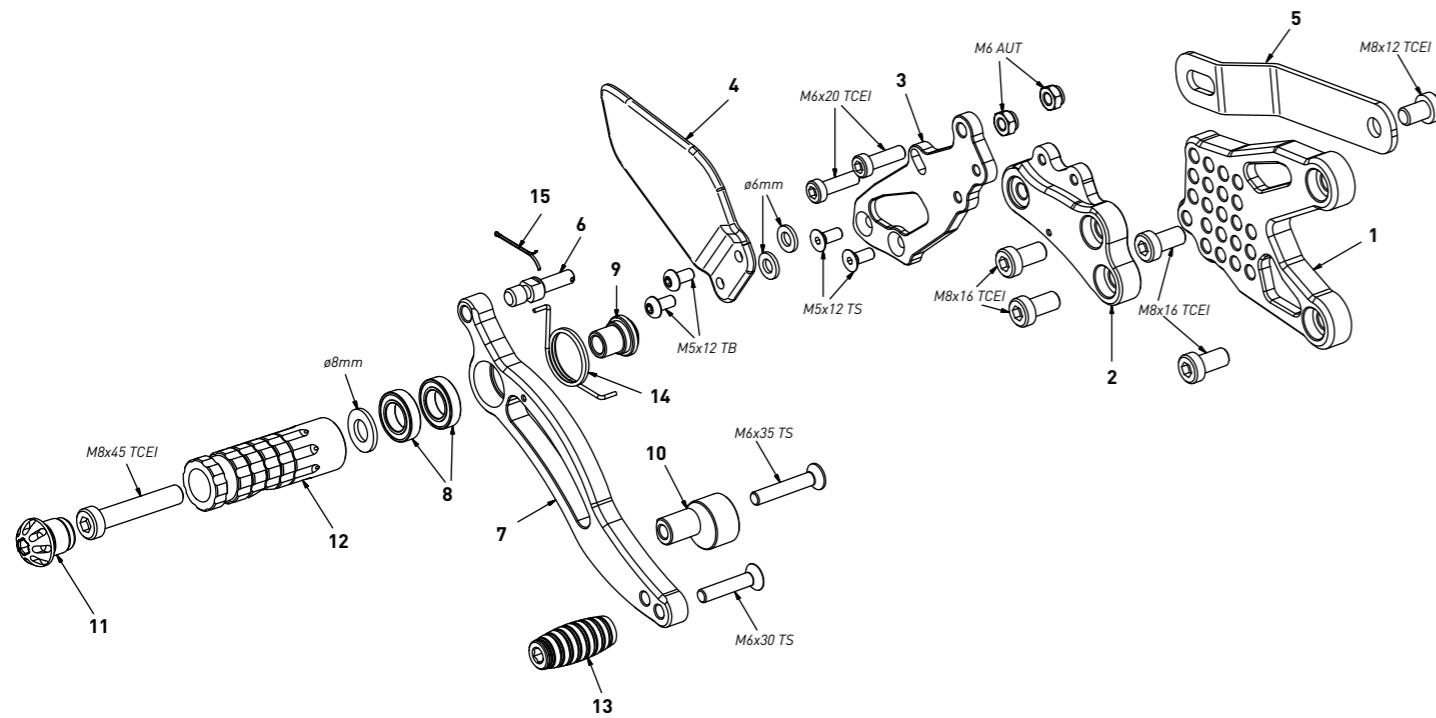
all the prices are without VAT
tutti i prezzi sono senza IVA

code A006 - gear side - lato cambio

n°	description - descrizione	code	price (€)
1	back plate - arretratore	AR_143	€ 62,00
2	back plate support - supporto	AR_143B	€ 90,00
3	plate - piastra	PS_075	€ 115,00
4	bearing - cuscinetto	CS_003	€ 7,00
5	heel plate - battitacco	BT_039	€ 49,00
6	bush - boccia	BC_030B	€ 16,00
7	gear lever - leva cambio	LC_046	€ 77,00
8	frontpeg - puntalino	PU_001_BK	€ 16,00
9	sliding plate - piastra scorrevole	PU_004	€ 34,00
10	anchor - tassello	PU_005	€ 11,00
11	cap - tappo	PG00_BK	€ 12,00
12	footpeg - poggiatesta	PG04	€ 32,00
13	LH uniball - uniball SX	RH01_SX	€ 19,00
14	LH uniball - uniball SX	RH02_SX	€ 19,00
15	threaded rod - barra filettata	AC01_SX	€ 6,00
16	threaded rod - barra filettata	AC01_DX	€ 6,00
17	gear rod - asta cambio	R021_132	€ 26,00
18	gear rod - asta cambio	R021_170	€ 26,00
19	bush - boccia	BC_032	€ 7,00
20	10mm spacer - spessore 10mm	SP_017	€ 5,00

code B001 - BMW S 1000 RR/S 1000 R '08/'14 (normal shifting)

brake side - lato freno



All spare parts include the relative screws for fixing.

It is possible to buy the footboard screws kit code KKIT_B001, price 5,00 €

Tutti i ricambi comprendono le relative viti per il fissaggio.

E' possibile acquistare il kit viti pedana con il codice KKIT_B001, prezzo 5,00€

The footrests with code PG03 include the cap, code PG00_BK, which can also be purchased separately.

I poggiapiedi con codice PG03 comprendono il tappo codice PG00_BK che si può anche acquistare separatamente

The brake / gear levers include the bearings, code CS001/CS002/CS003 which can also be purchased separately.

Le leve freno/cambio comprendono i cuscinetti codice CS001/CS002/CS003 che si possono anche acquistare separatamente

all the prices are for a single unit
tutti i prezzi sono per una singola parte

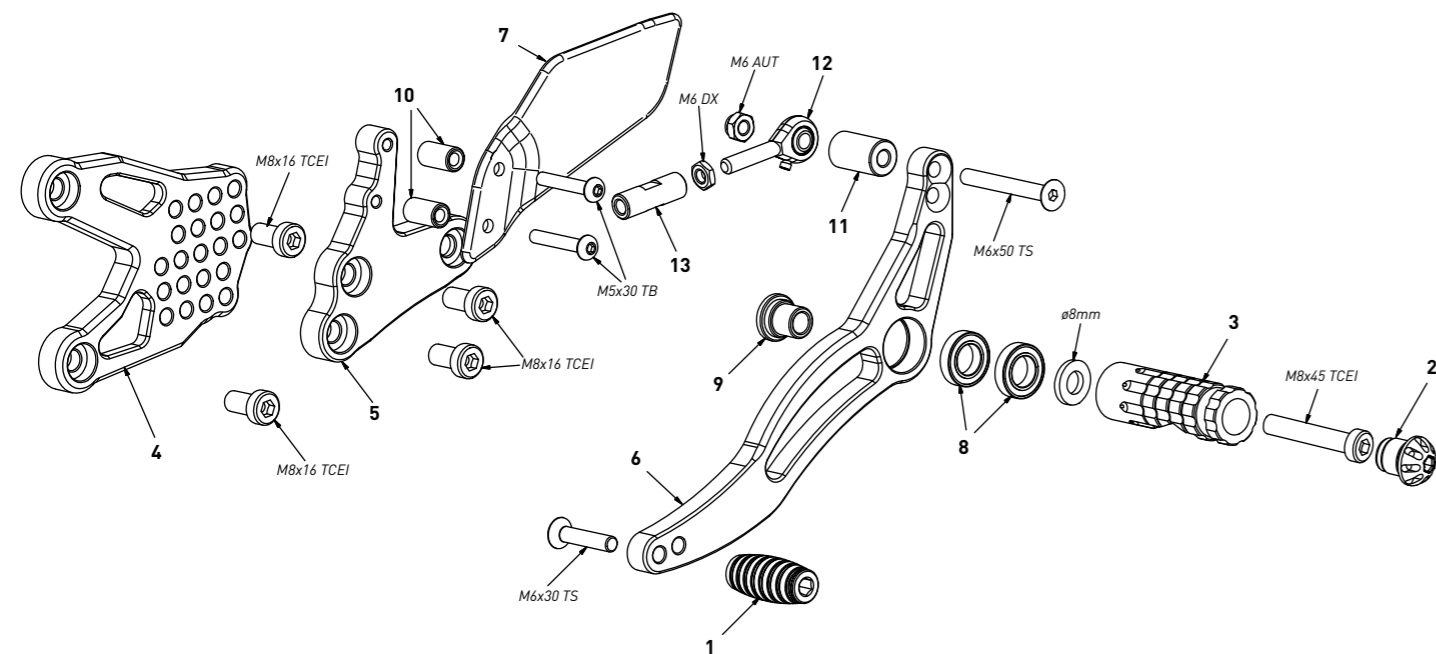
all the prices are without VAT
tutti i prezzi sono senza IVA

code B001 - brake side - lato freno

n°	description - descrizione	code	price (€)
1	back plate - arretratore	AR_012	€ 62,00
2	plate - piastra	PS_006BT	€ 74,00
3	pump support - portapompa	PP_012	€ 38,00
4	heel plate - battitacco	BT_017	€ 38,00
5	exhaust bracket - staffa scarico	SS_005	€ 32,00
6	brake pin - perno freno	PF_008	€ 18,00
7	brake lever - leva freno	FN_010	€ 65,00
8	bearing - cuscinetto	CS_002	€ 13,00
9	bush - boccola	BC_002	€ 16,00
10	registro - adjuster	BC_004	€ 36,00
11	cap - tappo	PG00_BK	€ 12,00
12	footpeg - poggiapiede	PG03	€ 32,00
13	frontpeg - puntalino	PU_001_BK	€ 16,00
14	spring - molla	MO_002	€ 11,00
15	forelock - coppiglia	FN_001	€ 5,00

code B001 - BMW S 1000 RR/S 1000 R '08/'14 (normal shifting)

gear side - lato cambio



All spare parts include the relative screws for fixing.

It is possible to buy the footboard screws kit code KKIT_B001, price 5,00 €

Tutti i ricambi comprendono le relative viti per il fissaggio.

E' possibile acquistare il kit viti pedana con il codice KKIT_B001, prezzo 5,00€

The footrests with code PG03 include the cap, code PG00_BK, which can also be purchased separately.

I poggiapiedi con codice PG03 comprendono il tappo codice PG00_BK che si può anche acquistare separatamente

The brake / gear levers include the bearings, code CS001/CS002/CS003 which can also be purchased separately.

Le leve freno/cambio comprendono i cuscinetti codice CS001/CS002/CS003 che si possono anche acquistare separatamente

all the prices are for a single unit
tutti i prezzi sono per una singola parte

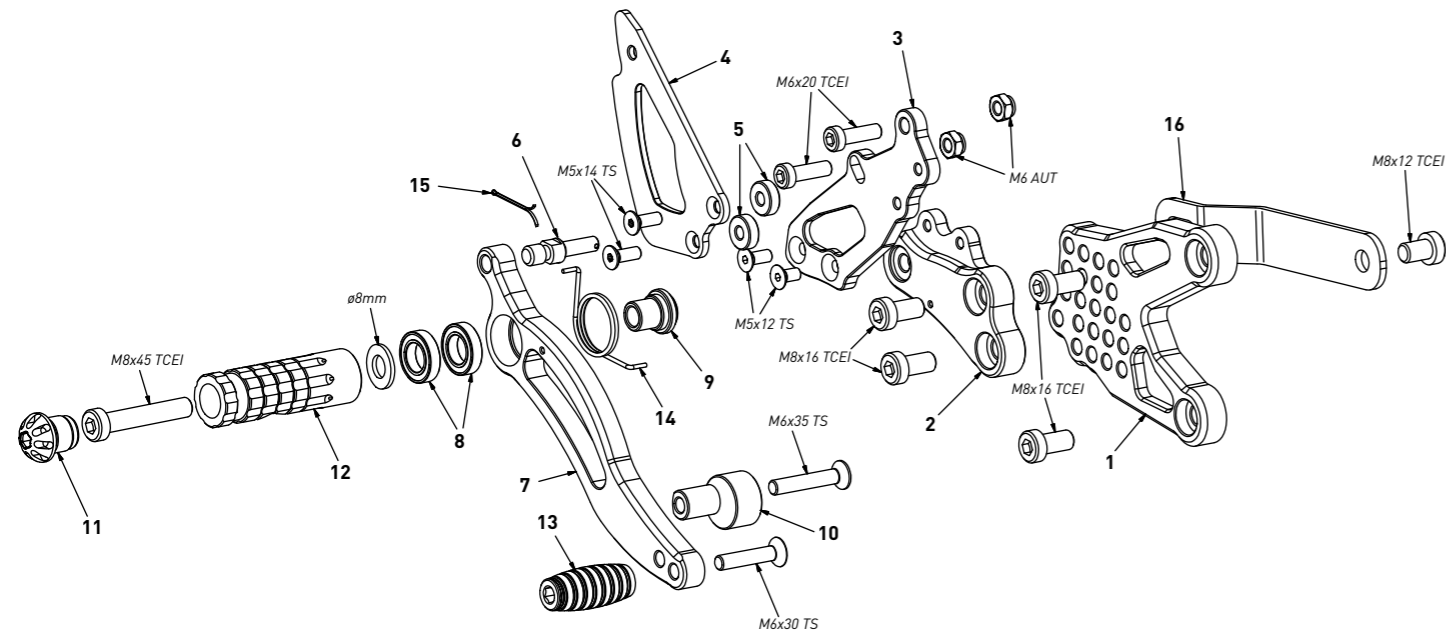
all the prices are without VAT
tutti i prezzi sono senza IVA

code B001 - gear side - lato cambio

n°	description - descrizione	code	price (€)
1	frontpeg - puntalino	PU_001_BK	€ 16,00
2	cap - tappo	PG00_BK	€ 12,00
3	footpeg - poggiapiede	PG03	€ 32,00
4	back plate - arretratore	AR_011	€ 62,00
5	plate - piastra	PS_027T	€ 74,00
6	gear lever - leva cambio	LC_014	€ 65,00
7	heel plate - battitacco	BT_018	€ 38,00
8	bearing - cuscinetto	CS_002	€ 13,00
9	bush - boccola	BC_002	€ 16,00
10	17mm spacer - spessore 17mm	SP_014	€ 5,00
11	gear spacer - distanziale	DC_016	€ 5,00
12	RH uniball - uniball DX	RH01_DX	€ 19,00
13	gear rod - asta cambio	R021_30DX	€ 19,00

code B001R - BMW S 1000 RR/S 1000 R '08/'14 (reverse shifting)

brake side - lato freno



All spare parts include the relative screws for fixing.

It is possible to buy the footboard screws kit code Kvit_B001R, price 5,00 €

Tutti i ricambi comprendono le relative viti per il fissaggio.

E' possibile acquistare il kit viti pedana con il codice Kvit_B001R, prezzo 5,00€

The footrests with code PG03/PG04 include the cap, code PG00_BK, which can also be purchased separately.

I poggiapiedi con codice PG03/PG04 comprendono il tappo codice PG00_BK che si può anche acquistare separatamente

The brake / gear levers include the bearings, code CS001/CS002/CS003 which can also be purchased separately.

Le leve freno/cambio comprendono i cuscinetti codice CS001/CS002/CS003 che si possono anche acquistare separatamente

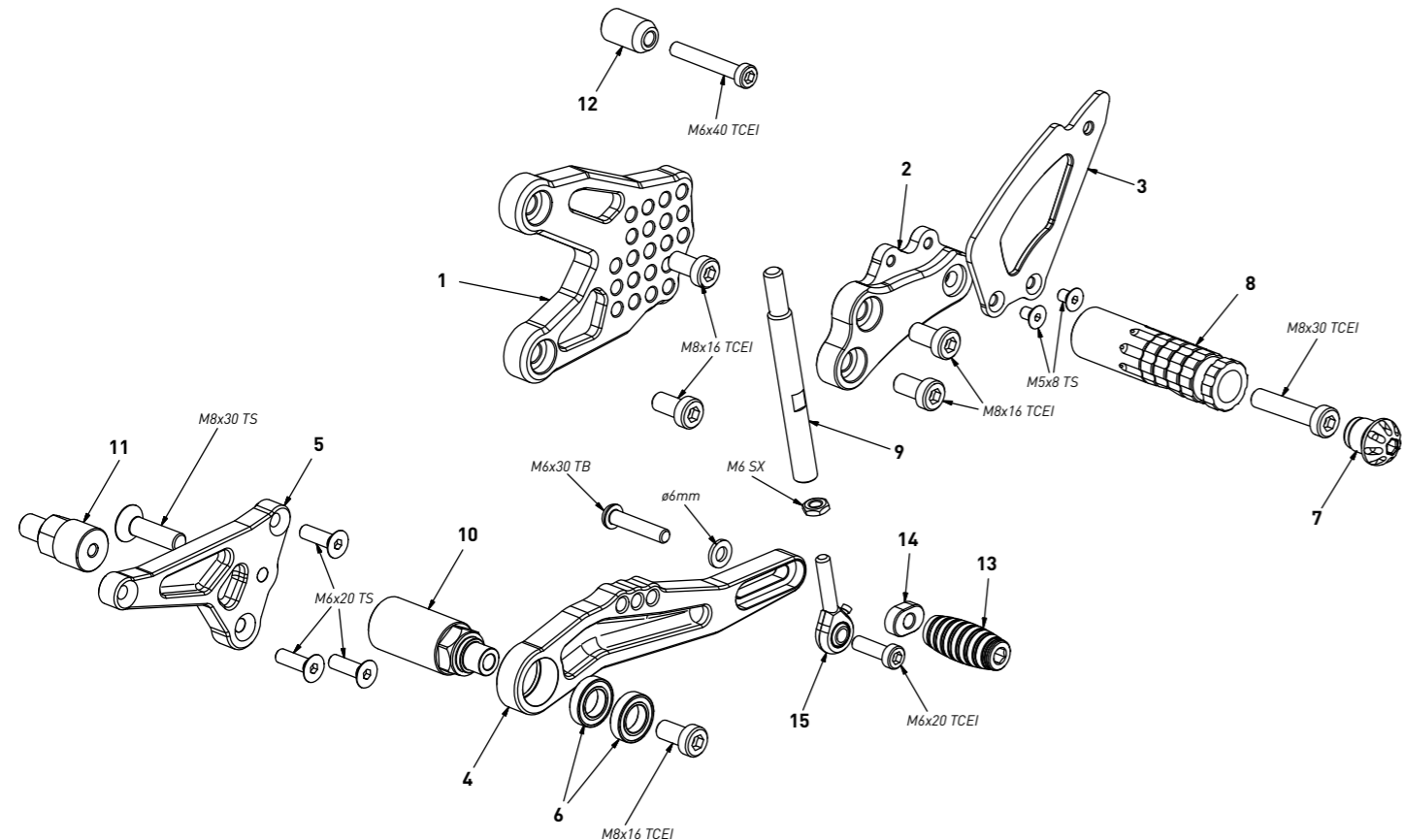
all the prices are for a single unit
tutti i prezzi sono per una singola parte

all the prices are without VAT
tutti i prezzi sono senza IVA

code B001R - brake side - lato freno			
n°	description - descrizione	code	price (€)
1	back plate - arretratore	AR_012	€ 62,00
2	plate - piastra	PS_006BT	€ 74,00
3	pump support - portapompa	PP_012	€ 38,00
4	heel plate - battitacco	BT_001	€ 32,00
5	5mm spacer - spessore 5mm	SP_001	€ 5,00
6	brake pin - perno freno	PF_008	€ 18,00
7	brake lever - leva freno	FN_010	€ 65,00
8	bearing - cuscinetto	CS_002	€ 13,00
9	bush - boccola	BC_002	€ 16,00
10	registro - adjuster	BC_004	€ 36,00
11	cap - tappo	PG00_BK	€ 12,00
12	footpeg - poggiapiede	PG03	€ 32,00
13	frontpeg - puntalino	PU_001_BK	€ 16,00
14	spring - molla	MO_002	€ 11,00
15	forelock - coppiglia	FN_001	€ 5,00
16	exhaust bracket - staffa scarico	SS_005	€ 32,00

code B001R - BMW S 1000 RR/S 1000 R '08/'14 (reverse shifting)

gear side - lato cambio



All spare parts include the relative screws for fixing.

It is possible to buy the footboard screws kit code Kvit_B001R, price 5,00 €

Tutti i ricambi comprendono le relative viti per il fissaggio.

E' possibile acquistare il kit viti pedana con il codice Kvit_B001R, prezzo 5,00€

The footrests with code PG03/PG04 include the cap, code PG00_BK, which can also be purchased separately.

I poggiapiedi con codice PG03/PG04 comprendono il tappo codice PG00_BK che si può anche acquistare separatamente

The brake / gear levers include the bearings, code CS001/CS002/CS003 which can also be purchased separately.

Le leve freno/cambio comprendono i cuscinetti codice CS001/CS002/CS003 che si possono anche acquistare separatamente

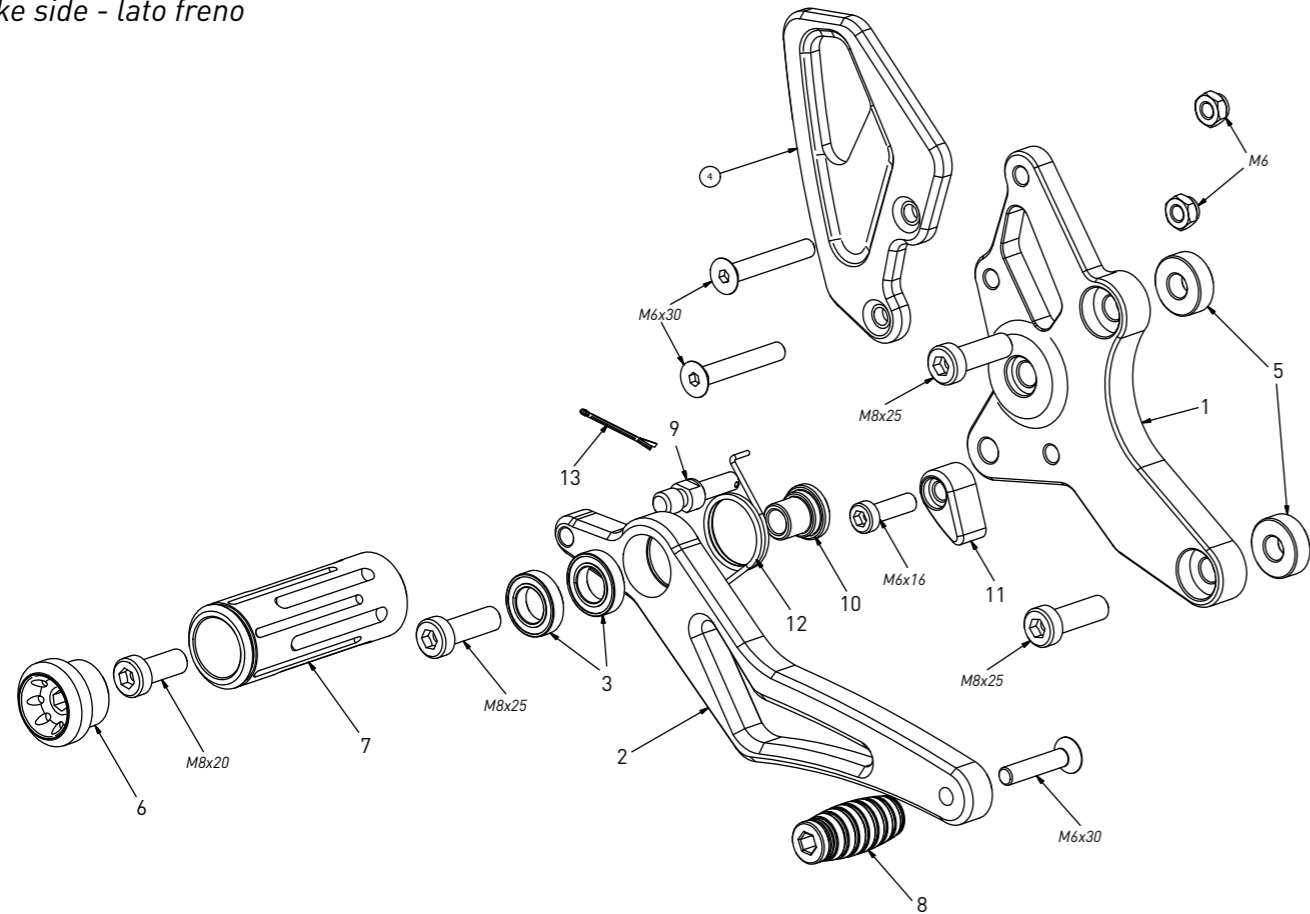
all the prices are for a single unit
tutti i prezzi sono per una singola parte

all the prices are without VAT
tutti i prezzi sono senza IVA

code B001R - gear side - lato cambio			
n°	description - descrizione	code	price (€)
1	back plate - arretratore	AR_011	€ 62,00
2	plate - piastra	PS_005T	€ 74,00
3	heel plate - battitacco	BT_002	€ 32,00
4	gear lever - leva cambio	LC_011	€ 65,00
5	spacer bracket - supporto	LC_012	€ 38,00
6	bearing - cuscinetto	CS_002	€ 13,00
7	cap - tappo	PG00_BK	€ 12,00
8	footpeg - poggiapiede	PG04	€ 32,00
9	gear rod - asta cambio	AC_004	€ 26,00
10	gear spacer - distanziale	DC_001	€ 32,00
11	bracket spacer - distanziale	DC_014	€ 26,00
12	spacer - distanziale	DC_018	€ 7,00
13	frontpeg - puntalino	PU_001_BK	€ 16,00
14	slider bush - tassello	PU_006	€ 11,00
15	LH uniball - uniball SX	RH01_SX	€ 19,00

code B004 - BMW R NineT '14/'19

brake side - lato freno



All spare parts include the relative screws for fixing.
It is possible to buy the footboard screws kit code Kvit_B004, price 5,00 €
*Tutti i ricambi comprendono le relative viti per il fissaggio.
E' possibile acquistare il kit viti pedana con il codice Kvit_B004, prezzo 5,00€*

The brake / gear levers include the bearings, code CS001/CS002/CS003 which can also be purchased separately.
Le leve freno/cambio comprendono i cuscinetti codice CS001/CS002/CS003 che si possono anche acquistare separatamente

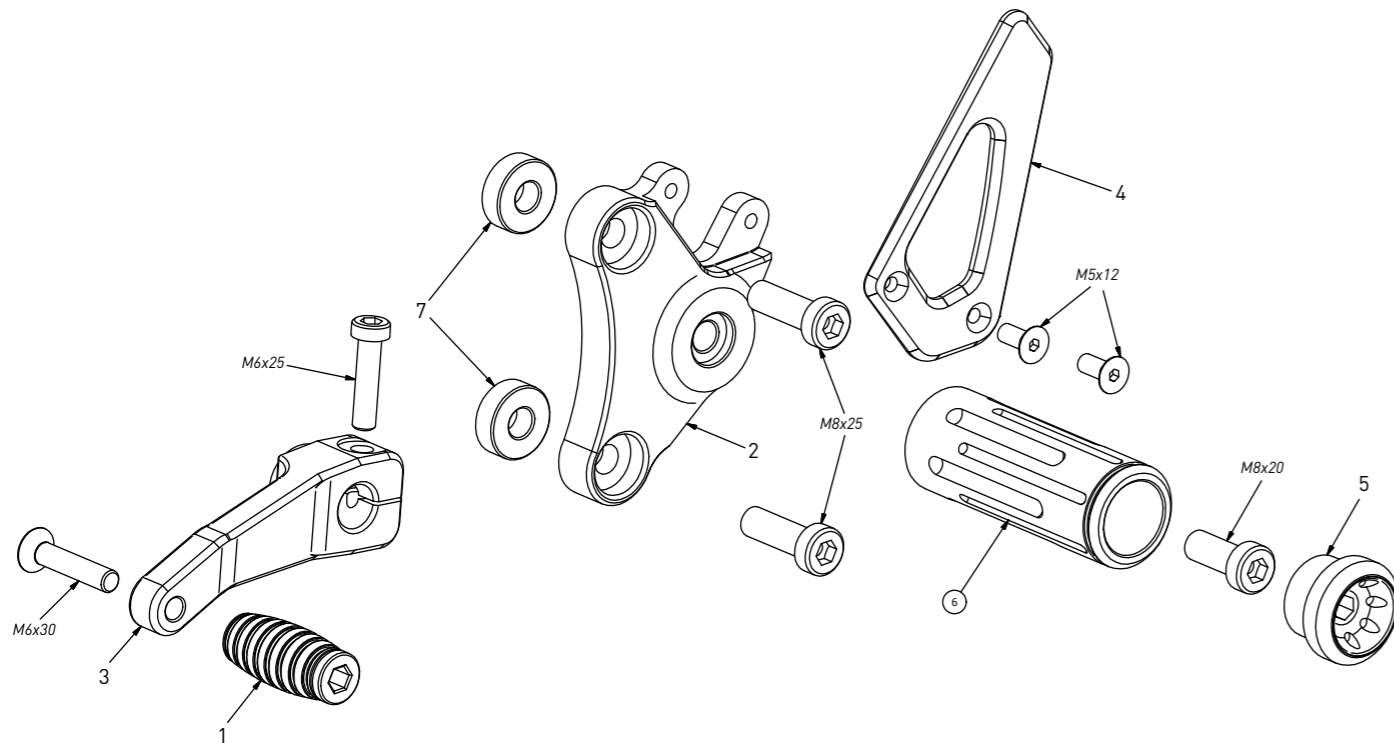
all the prices are for a single unit
tutti i prezzi sono per una singola parte

all the prices are without VAT
tutti i prezzi sono senza IVA

code B004 - brake side - lato freno			
n°	description - descrizione	code	price (€)
1	plate - piastra	PS_034	€ 83,00
2	brake lever - leva freno	FN_018	€ 65,00
3	bearing - cuscinetto	CS_002	€ 13,00
4	heel plate - battitacco	BT_021	€ 38,00
5	7mm spacer - spessore 7mm	SP_006	€ 7,00
6	cap - tappo	PG07A	€ 16,00
7	footpeg - poggiatesta	PG07	€ 50,00
8	frontpeg - puntalino	PU_001_BK	€ 16,00
9	brake pin - perno freno	PF_008	€ 18,00
10	bush - boccola	BC_002	€ 16,00
11	registro - adjuster	FN_019	€ 18,00
12	spring - molla	MO_002	€ 11,00
13	forelock - coppiglia	FN_001	€ 5,00

code B004 - BMW R NineT '14/'19

gear side - lato cambio



All spare parts include the relative screws for fixing.
It is possible to buy the footboard screws kit code Kvit_B004, price 5,00 €
*Tutti i ricambi comprendono le relative viti per il fissaggio.
E' possibile acquistare il kit viti pedana con il codice Kvit_B004, prezzo 5,00€*

The brake / gear levers include the bearings, code CS001/CS002/CS003 which can also be purchased separately.
Le leve freno/cambio comprendono i cuscinetti codice CS001/CS002/CS003 che si possono anche acquistare separatamente

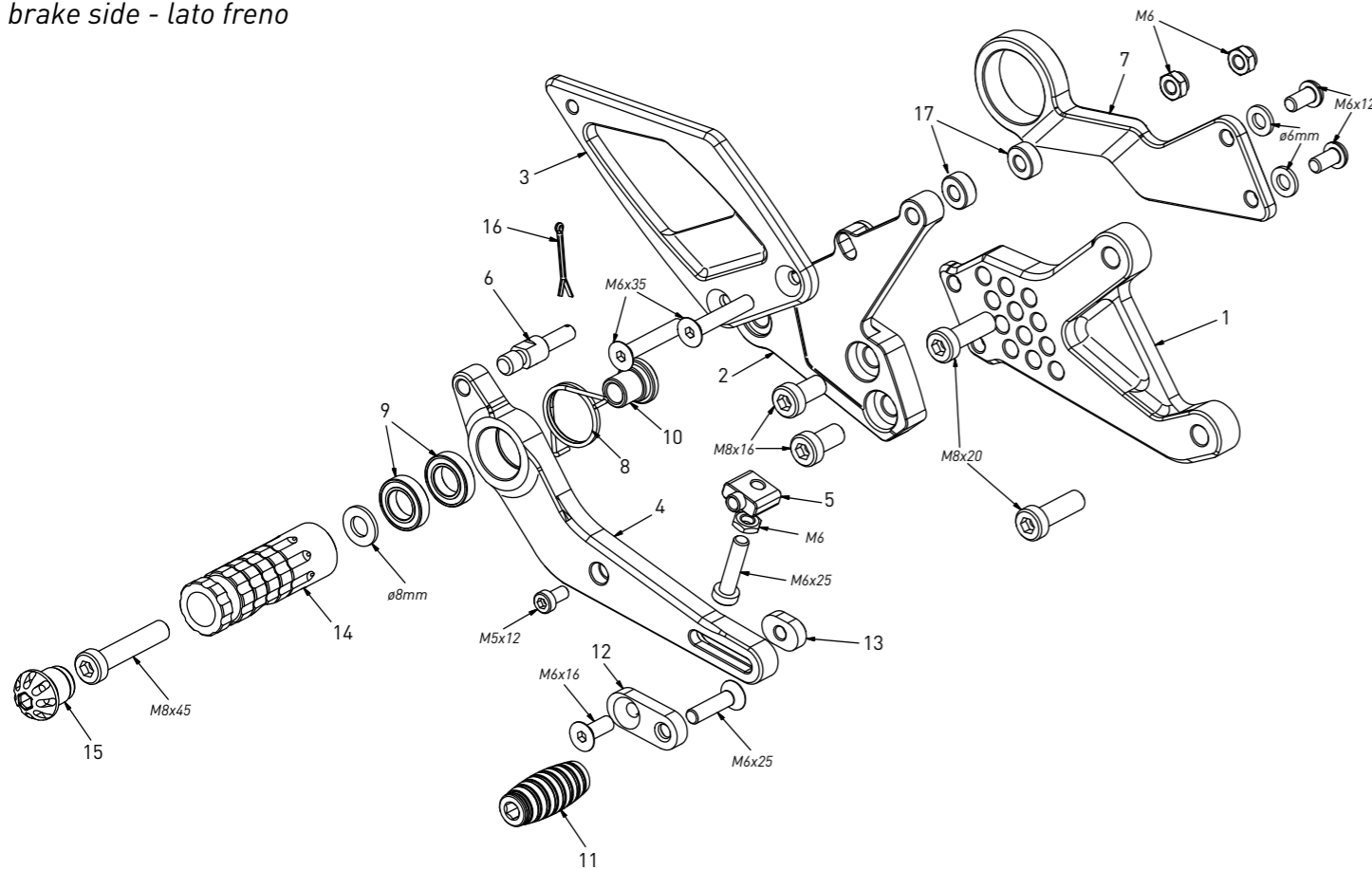
all the prices are for a single unit
tutti i prezzi sono per una singola parte

all the prices are without VAT
tutti i prezzi sono senza IVA

code B004 - gear side - lato cambio			
n°	description - descrizione	code	price (€)
1	frontpeg - puntalino	PU_001_BK	€ 16,00
2	plate - piastra	PS_039	€ 74,00
3	gear lever - leva cambio	LC_019	€ 65,00
4	heel plate - battitacco	BT_020	€ 38,00
5	cap - tappo	PG07A	€ 16,00
6	footpeg - poggiatesta	PG07	€ 50,00
7	7mm spacer - spessore 7mm	SP_006	€ 7,00

code B005 - BMW S 1000 RR '15/'18

brake side - lato freno



All spare parts include the relative screws for fixing.

It is possible to buy the footboard screws kit code KKIT_B005, price 5,00 €

Tutti i ricambi comprendono le relative viti per il fissaggio.

E' possibile acquistare il kit viti pedana con il codice KKIT_B005, prezzo 5,00€

The footrests with code PG03/PG04 include the cap, code PG00_BK, which can also be purchased separately.

I poggiatesti con codice PG03/PG04 comprendono il tappo codice PG00_BK che si può anche acquistare separatamente

The brake / gear levers include the bearings, code CS001/CS002/CS003 which can also be purchased separately.

Le leve freno/cambio comprendono i cuscinetti codice CS001/CS002/CS003 che si possono anche acquistare separatamente

all the prices are for a single unit
tutti i prezzi sono per una singola parte

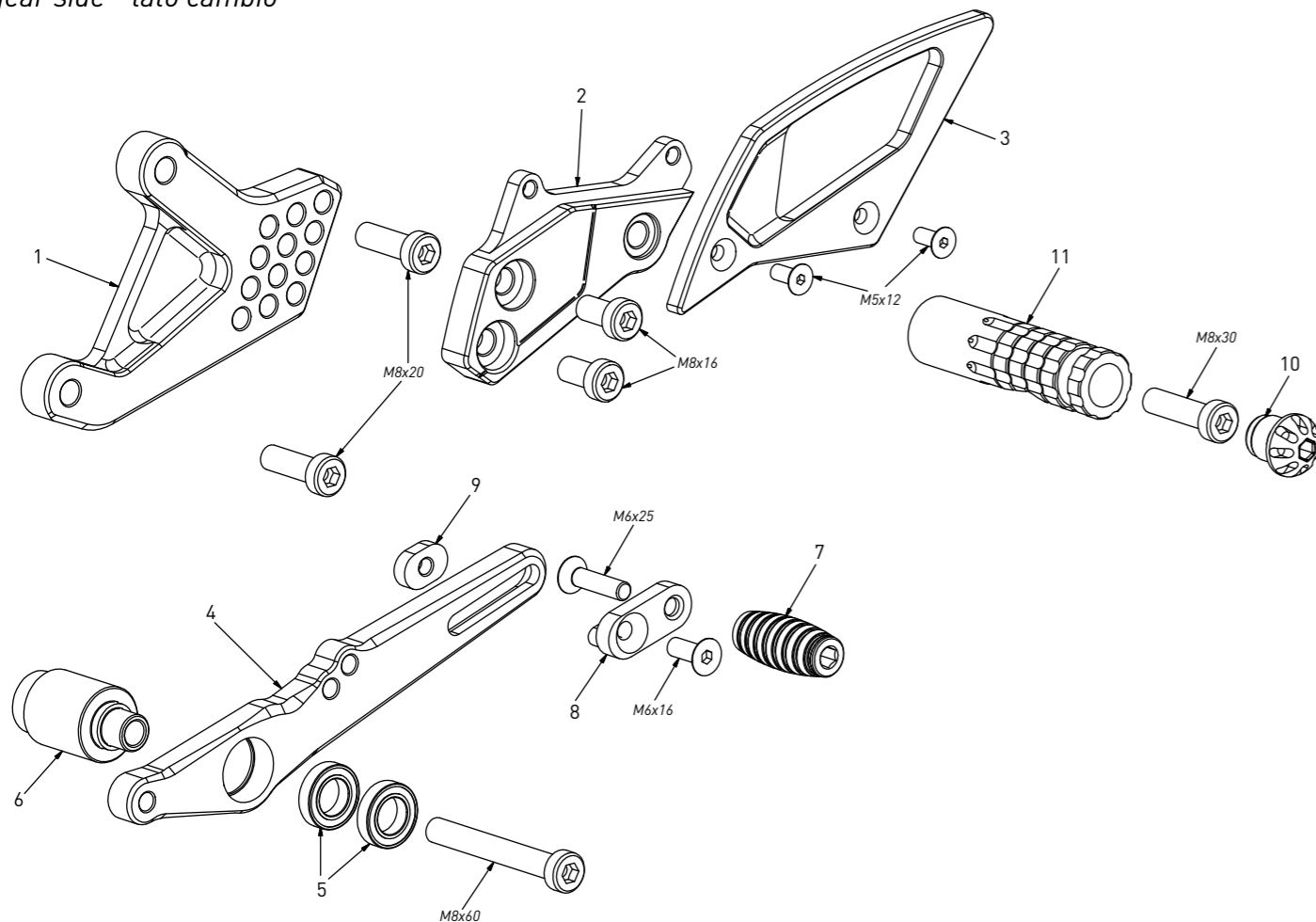
all the prices are without VAT
tutti i prezzi sono senza IVA

code B005 - brake side - lato freno

n°	description - descrizione	code	price (€)
1	back plate - arretratore	AR_088	€ 62,00
2	plate - piastra	PS_042	€ 74,00
3	heel plate - battitacco	BT_023	€ 46,00
4	brake lever - leva freno	FN_024	€ 65,00
5	registro - adjuster	FN_025	€ 36,00
6	brake pin - perno freno	PF_004	€ 18,00
7	exhaust bracket - staffa scarico	SS_006	€ 65,00
8	spring - molla	MO_002	€ 11,00
9	bearing - cuscinetto	CS_002	€ 13,00
10	bush - boccola	BC_002	€ 16,00
11	frontpeg - puntalino	PU_001_BK	€ 16,00
12	sliding plate - piastra scorrevole	PU_004	€ 34,00
13	anchor - tassello	PU_005	€ 11,00
14	footpeg - poggiatesta	PG03	€ 32,00
15	cap - tappo	PG00_BK	€ 12,00
16	forelock - coppiglia	FN_001	€ 5,00
17	6mm spacer - spessore 6mm	SP_015	€ 5,00

code B005 - BMW S 1000 RR '15/'18

gear side - lato cambio



All spare parts include the relative screws for fixing.

It is possible to buy the footboard screws kit code KKIT_B005, price 5,00 €

Tutti i ricambi comprendono le relative viti per il fissaggio.

E' possibile acquistare il kit viti pedana con il codice KKIT_B005, prezzo 5,00€

The footrests with code PG03/PG04 include the cap, code PG00_BK, which can also be purchased separately.

I poggiatesti con codice PG03/PG04 comprendono il tappo codice PG00_BK che si può anche acquistare separatamente

The brake / gear levers include the bearings, code CS001/CS002/CS003 which can also be purchased separately.

Le leve freno/cambio comprendono i cuscinetti codice CS001/CS002/CS003 che si possono anche acquistare separatamente

all the prices are for a single unit
tutti i prezzi sono per una singola parte

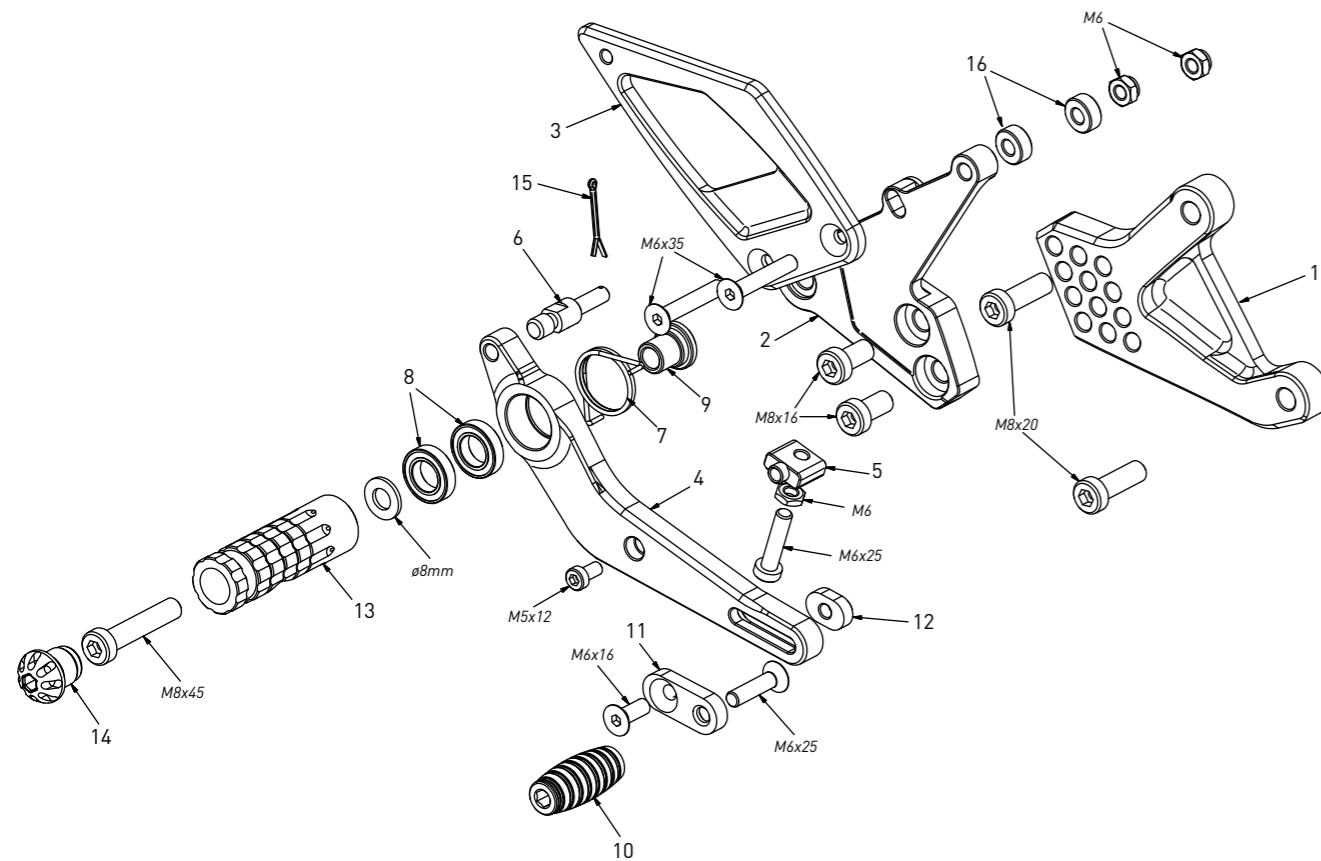
all the prices are without VAT
tutti i prezzi sono senza IVA

code B005 - gear side - lato cambio

n°	description - descrizione	code	price (€)
1	back plate - arretratore	AR_087	€ 62,00
2	plate - piastra	PS_043	€ 74,00
3	heel plate - battitacco	BT_022	€ 46,00
4	gear lever - leva cambio	LC_021	€ 65,00
5	bearing - cuscinetto	CS_002	€ 13,00
6	gear spacer - distanziale	DC_027	€ 32,00
7	frontpeg - puntalino	PU_001_BK	€ 16,00
8	sliding plate - piastra scorrevole	PU_004	€ 34,00
9	anchor - tassello	PU_005	€ 11,00
10	cap - tappo	PG00_BK	€ 12,00
11	footpeg - poggiatesta	PG04	€ 32,00

code B006 - BMW S 1000 R '17/'19

brake side - lato freno



All spare parts include the relative screws for fixing.

It is possible to buy the footboard screws kit code KVIT_B006, price 5,00 €

Tutti i ricambi comprendono le relative viti per il fissaggio.

E' possibile acquistare il kit viti pedana con il codice KVIT_B006, prezzo 5,00€

The footrests with code PG03/PG04 include the cap, code PG00_BK, which can also be purchased separately.

I poggiapiedi con codice PG03/PG04 comprendono il tappo codice PG00_BK che si può anche acquistare separatamente

The brake / gear levers include the bearings, code CS001/CS002/CS003 which can also be purchased separately.

Le leve freno/cambio comprendono i cuscinetti codice CS001/CS002/CS003 che si possono anche acquistare separatamente

all the prices are for a single unit
tutti i prezzi sono per una singola parte

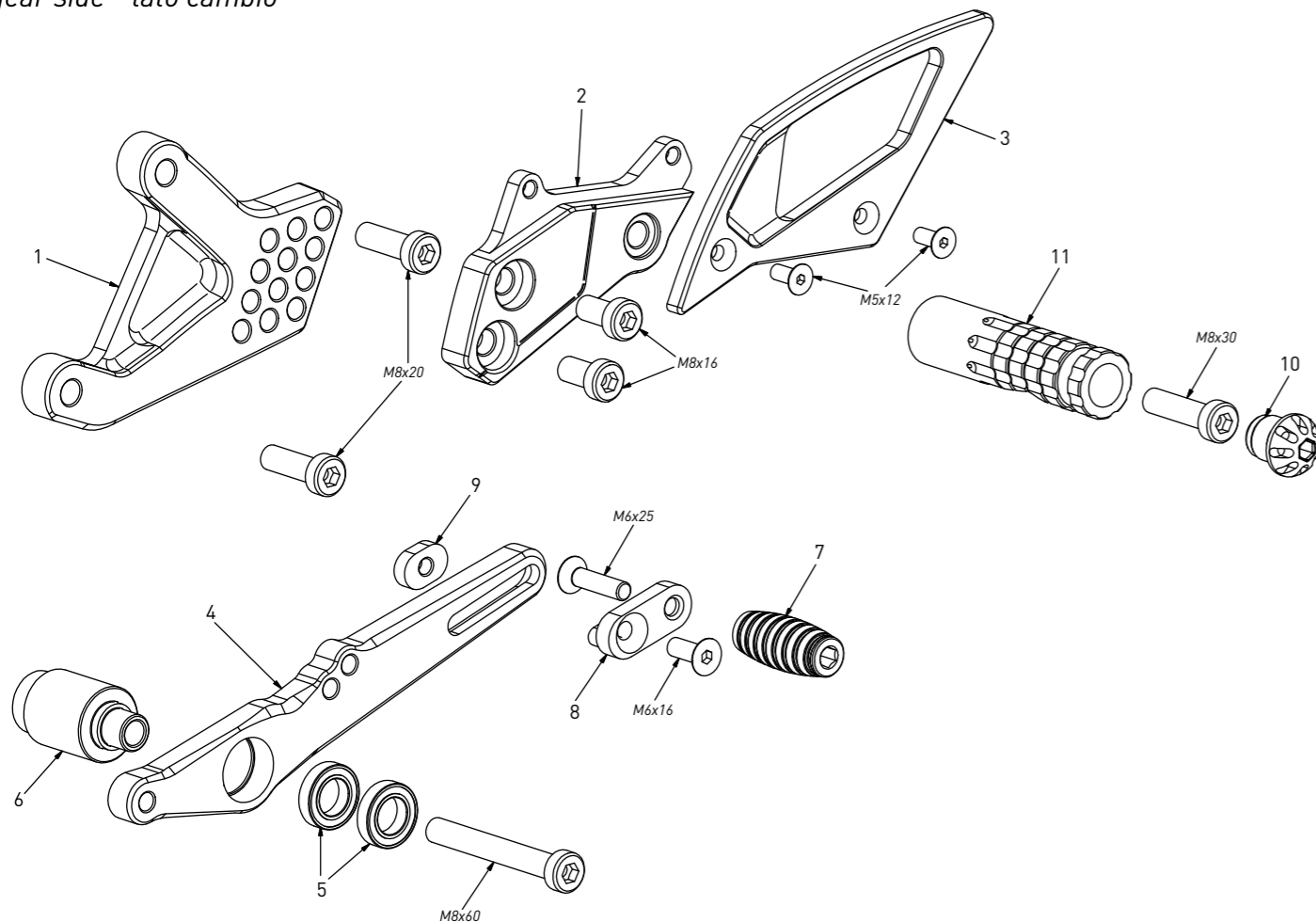
all the prices are without VAT
tutti i prezzi sono senza IVA

code B006 - brake side - lato freno

n°	description - descrizione	code	price (€)
1	back plate - arretratore	AR_134	€ 62,00
2	plate - piastra	PS_042	€ 74,00
3	heel plate - battitacco	BT_023	€ 46,00
4	brake lever - leva freno	FN_024	€ 65,00
5	registro - adjuster	FN_025	€ 36,00
6	brake pin - perno freno	PF_004	€ 18,00
7	spring - molla	MO_002	€ 11,00
8	bearing - cuscinetto	CS_002	€ 13,00
9	bush - boccola	BC_002	€ 16,00
10	frontpeg - puntalino	PU_001_BK	€ 16,00
11	sliding plate - piastra scorrevole	PU_004	€ 34,00
12	anchor - tassello	PU_005	€ 11,00
13	footpeg - poggiapiede	PG03	€ 32,00
14	cap - tappo	PG00_BK	€ 12,00
15	forelock - coppiglia	FN_001	€ 5,00
16	6mm spacer - spessore 6mm	SP_015	€ 5,00

code B006 - BMW S 1000 R '17/'19

gear side - lato cambio



All spare parts include the relative screws for fixing.

It is possible to buy the footboard screws kit code KVIT_B006, price 5,00 €

Tutti i ricambi comprendono le relative viti per il fissaggio.

E' possibile acquistare il kit viti pedana con il codice KVIT_B006, prezzo 5,00€

The footrests with code PG03/PG04 include the cap, code PG00_BK, which can also be purchased separately.

I poggiapiedi con codice PG03/PG04 comprendono il tappo codice PG00_BK che si può anche acquistare separatamente

The brake / gear levers include the bearings, code CS001/CS002/CS003 which can also be purchased separately.

Le leve freno/cambio comprendono i cuscinetti codice CS001/CS002/CS003 che si possono anche acquistare separatamente

all the prices are for a single unit
tutti i prezzi sono per una singola parte

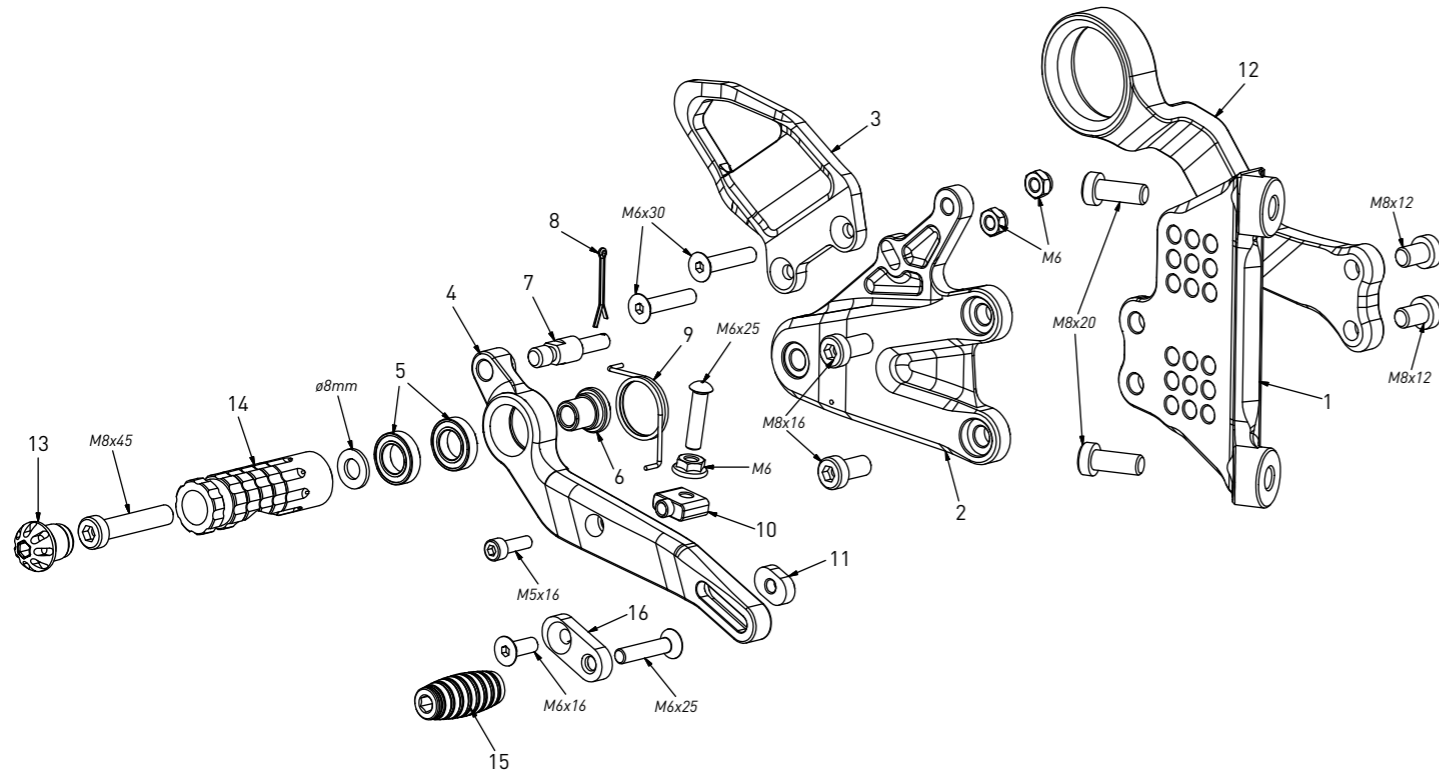
all the prices are without VAT
tutti i prezzi sono senza IVA

code B006 - gear side - lato cambio

n°	description - descrizione	code	price (€)
1	back plate - arretratore	AR_133	€ 62,00
2	plate - piastra	PS_043	€ 74,00
3	heel plate - battitacco	BT_022	€ 46,00
4	gear lever - leva cambio	LC_021	€ 65,00
5	bearing - cuscinetto	CS_002	€ 13,00
6	gear spacer - distanziale	DC_027	€ 32,00
7	frontpeg - puntalino	PU_001_BK	€ 16,00
8	sliding plate - piastra scorrevole	PU_004	€ 34,00
9	anchor - tassello	PU_005	€ 11,00
10	cap - tappo	PG00_BK	€ 12,00
11	footpeg - poggiapiede	PG04	€ 32,00

code B007 - BMW S 1000 RR '19/'20

brake side - lato freno



All spare parts include the relative screws for fixing.

It is possible to buy the footboard screws kit code Kvit_B007, price 5,00 €

Tutti i ricambi comprendono le relative viti per il fissaggio.

E' possibile acquistare il kit viti pedana con il codice Kvit_B007, prezzo 5,00€

The footrests with code PG03/PG04 include the cap, code PG00_BK, which can also be purchased separately.

I poggiapiedi con codice PG03/PG04 comprendono il tappo codice PG00_BK che si può anche acquistare separatamente

The brake / gear levers include the bearings, code CS001/CS002/CS003 which can also be purchased separately.

Le leve freno/cambio comprendono i cuscinetti codice CS001/CS002/CS003 che si possono anche acquistare separatamente

all the prices are for a single unit
tutti i prezzi sono per una singola parte

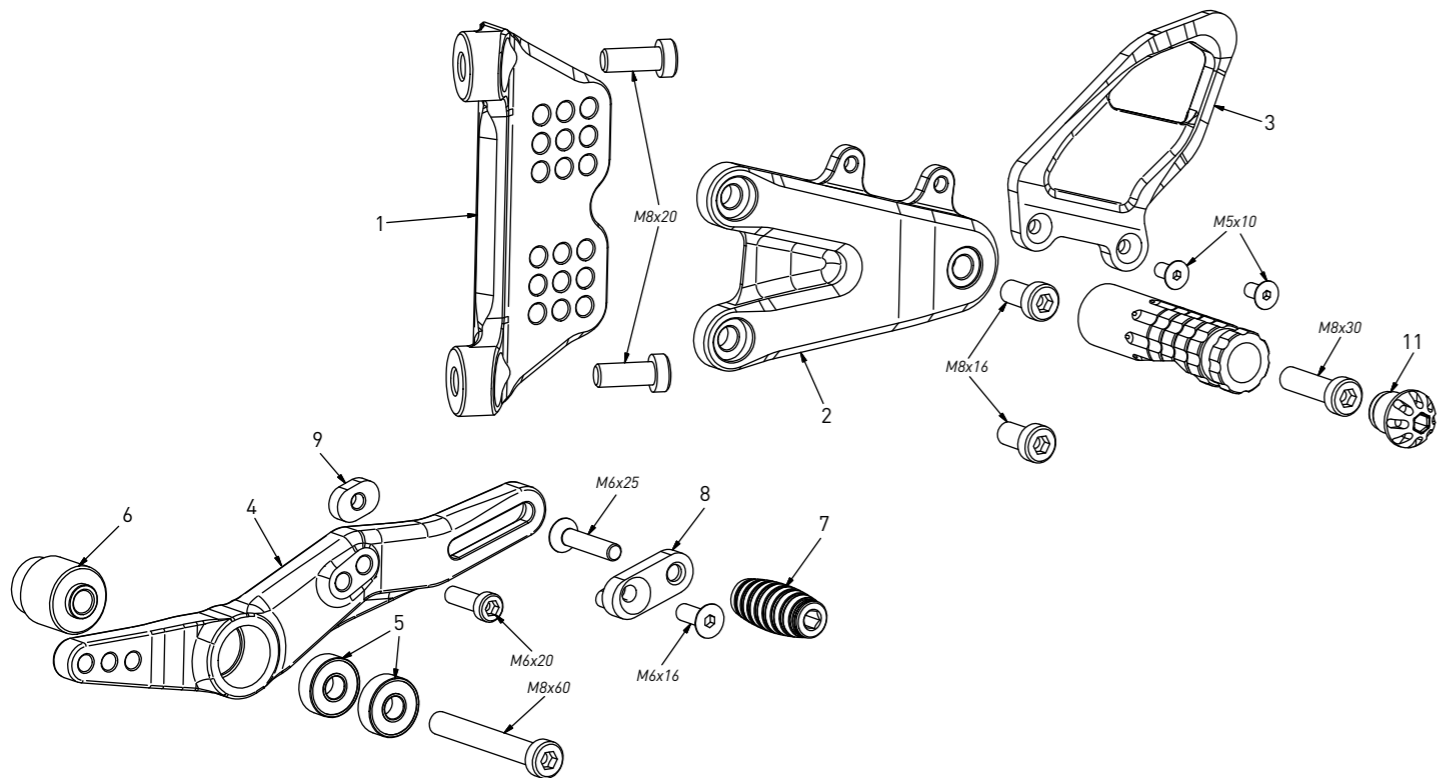
all the prices are without VAT
tutti i prezzi sono senza IVA

code B007 - brake side - lato freno

n°	description - descrizione	code	price (€)
1	back plate - arretratore	AR_136	€ 115,00
2	plate - piastra	PS_070	€ 90,00
3	heel plate - battitacco	BT_040	€ 49,00
4	brake lever - leva freno	FN_038	€ 65,00
5	bearing - cuscinetto	CS_002	€ 13,00
6	bush - boccia	BC_002	€ 16,00
7	brake pin - perno freno	PF_017	€ 18,00
8	forelock - coppiglia	FN_001	€ 5,00
9	spring - molla	MO_002	€ 11,00
10	adjuster - registro	FN_025	€ 36,00
11	anchor - tassello	PU_005	€ 11,00
12	exhaust bracket - staffa scarico	SS_015	€ 77,00
13	cap - tappo	PG00_BK	€ 12,00
14	footpeg - poggia piede	PG03	€ 32,00
15	frontpeg - puntalino	PU_001_BK	€ 16,00
16	sliding plate - piastra scorrevole	PU_004	€ 34,00

code B007 - BMW S 1000 RR '19/'20

gear side - lato cambio



All spare parts include the relative screws for fixing.

It is possible to buy the footboard screws kit code Kvit_B007, price 5,00 €

Tutti i ricambi comprendono le relative viti per il fissaggio.

E' possibile acquistare il kit viti pedana con il codice Kvit_B007, prezzo 5,00€

The footrests with code PG03/PG04 include the cap, code PG00_BK, which can also be purchased separately.

I poggiapiedi con codice PG03/PG04 comprendono il tappo codice PG00_BK che si può anche acquistare separatamente

The brake / gear levers include the bearings, code CS001/CS002/CS003 which can also be purchased separately.

Le leve freno/cambio comprendono i cuscinetti codice CS001/CS002/CS003 che si possono anche acquistare separatamente

all the prices are for a single unit
tutti i prezzi sono per una singola parte

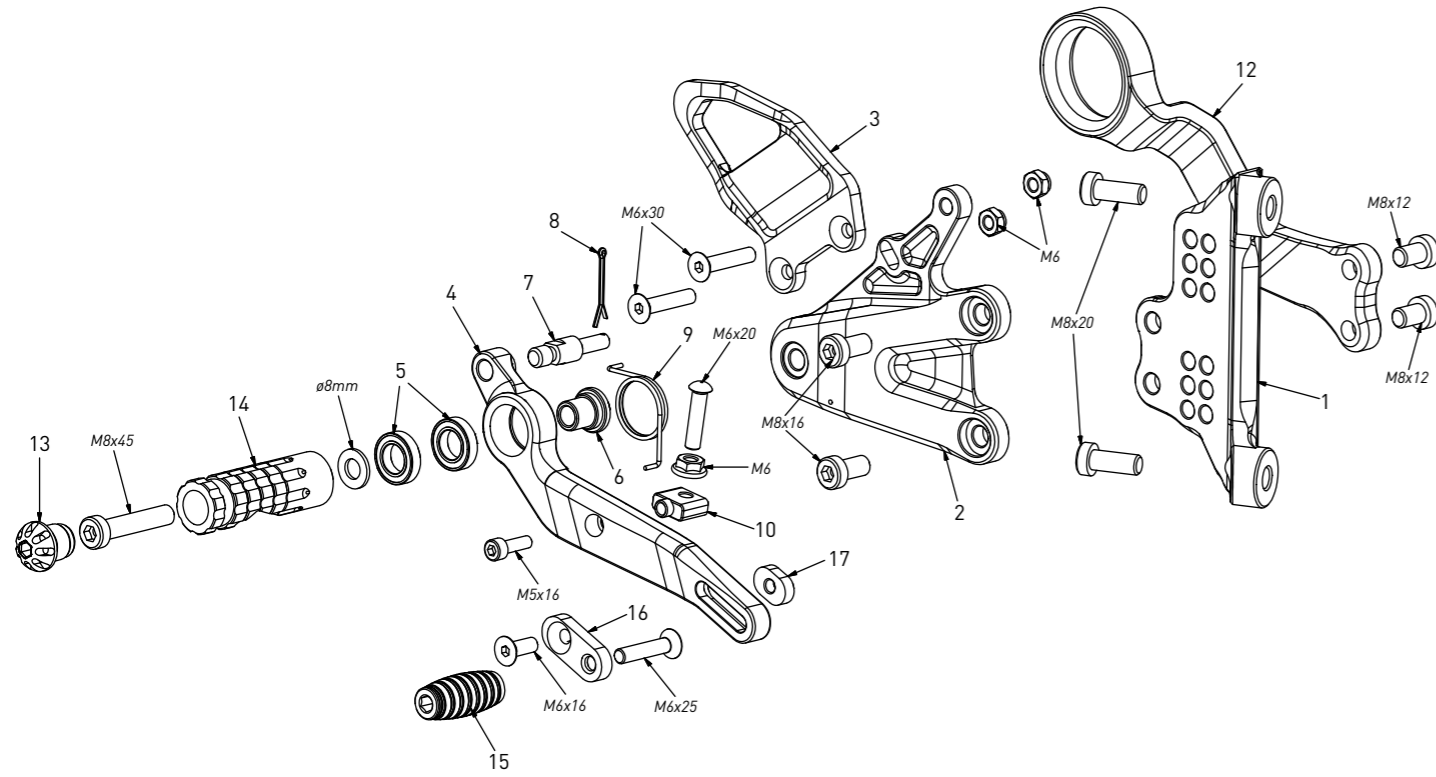
all the prices are without VAT
tutti i prezzi sono senza IVA

code B007 - gear side - lato cambio

n°	description - descrizione	code	price (€)
1	back plate - arretratore	AR_135	€ 115,00
2	plate - piastra	PS_071	€ 90,00
3	heel plate - battitacco	BT_039	€ 49,00
4	gear lever - leva cambio	LC_042	€ 65,00
5	bearing - cuscinetto	CS_003	€ 13,00
6	gear spacer - distanziale	DC_039	€ 32,00
7	frontpeg - puntalino	PU_001_BK	€ 16,00
8	sliding plate - piastra scorrevole	PU_004	€ 34,00
9	anchor - tassello	PU_005	€ 11,00
10	footpeg - poggia piede	PG04	€ 32,00
11	cap - tappo	PG00_BK	€ 12,00

code B008 - BMW S 1000 R '21/'21

brake side - lato freno



All spare parts include the relative screws for fixing.

It is possible to buy the footboard screws kit code Kvit_B008, price 5,00 €

Tutti i ricambi comprendono le relative viti per il fissaggio.

E' possibile acquistare il kit viti pedana con il codice Kvit_B008, prezzo 5,00€

The footrests with code PG03/PG04 include the cap, code PG00_BK, which can also be purchased separately.

I poggiapiedi con codice PG03/PG04 comprendono il tappo codice PG00_BK che si può anche acquistare separatamente

The brake / gear levers include the bearings, code CS001/CS002/CS003 which can also be purchased separately.

Le leve freno/cambio comprendono i cuscinetti codice CS001/CS002/CS003 che si possono anche acquistare separatamente

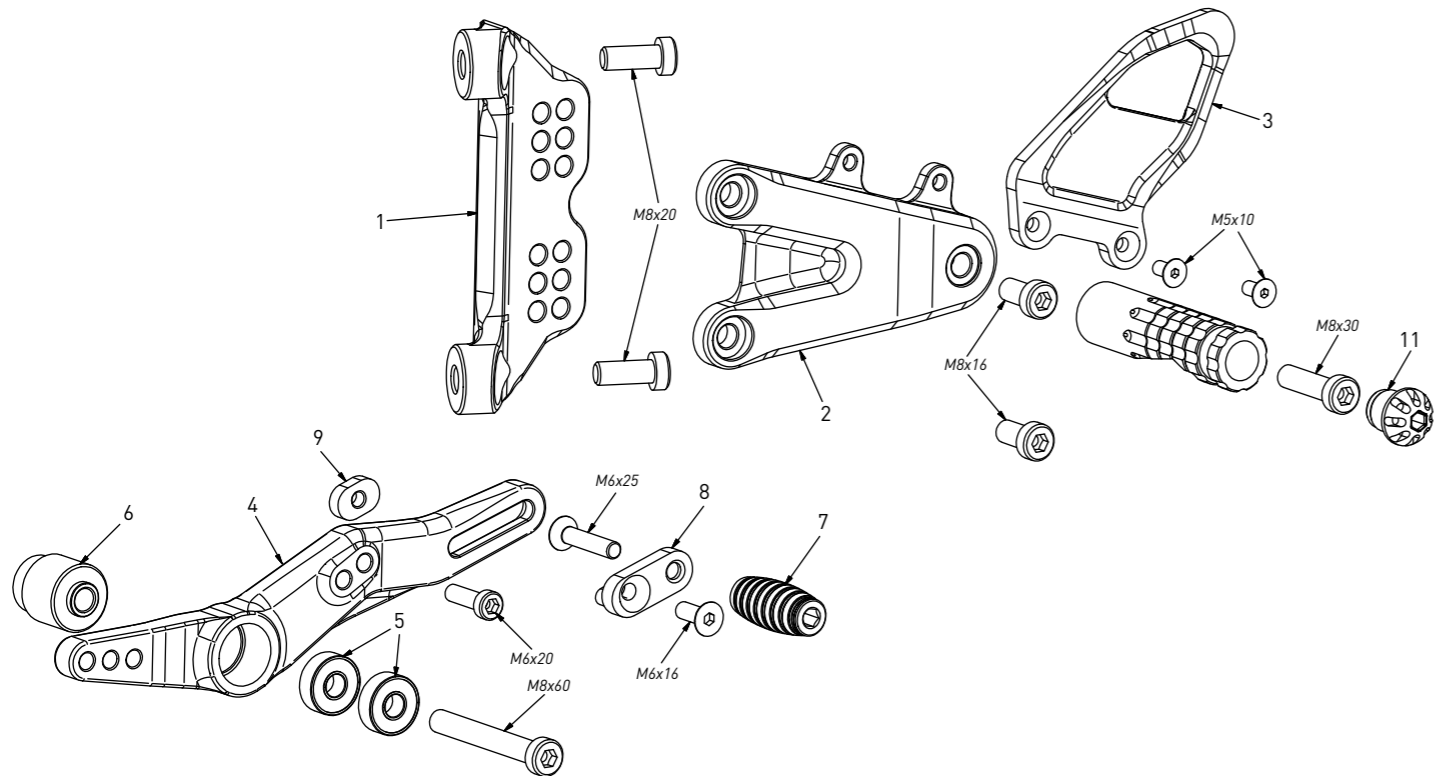
all the prices are for a single unit
tutti i prezzi sono per una singola parte

all the prices are without VAT
tutti i prezzi sono senza IVA

code B008 - brake side - lato freno			
n°	description - descrizione	code	price (€)
1	back plate - arretratore	AR_146	€ 115,00
2	plate - piastra	PS_070	€ 90,00
3	heel plate - battitacco	BT_040	€ 49,00
4	brake lever - leva freno	FN_038	€ 65,00
5	bearing - cuscinetto	CS_002	€ 13,00
6	bush - boccola	BC_002	€ 16,00
7	brake pin - perno freno	PF_017	€ 18,00
8	forelock - coppiglia	FN_001	€ 5,00
9	spring - molla	MO_002	€ 11,00
10	adjuster - registro	FN_025	€ 36,00
11	anchor - tassello	PU_005	€ 11,00
12	exhaust bracket - staffa scarico	SS_015	€ 77,00
13	cap - tappo	PG00_BK	€ 12,00
14	footpeg - poggiapiede	PG03	€ 32,00
15	frontpeg - puntalino	PU_001_BK	€ 16,00
16	sliding plate - piastra scorrevole	PU_004	€ 34,00

code B008 - BMW S 1000 R '21/'21

gear side - lato cambio



All spare parts include the relative screws for fixing.

It is possible to buy the footboard screws kit code Kvit_B008, price 5,00 €

Tutti i ricambi comprendono le relative viti per il fissaggio.

E' possibile acquistare il kit viti pedana con il codice Kvit_B008, prezzo 5,00€

The footrests with code PG03/PG04 include the cap, code PG00_BK, which can also be purchased separately.

I poggiapiedi con codice PG03/PG04 comprendono il tappo codice PG00_BK che si può anche acquistare separatamente

The brake / gear levers include the bearings, code CS001/CS002/CS003 which can also be purchased separately.

Le leve freno/cambio comprendono i cuscinetti codice CS001/CS002/CS003 che si possono anche acquistare separatamente

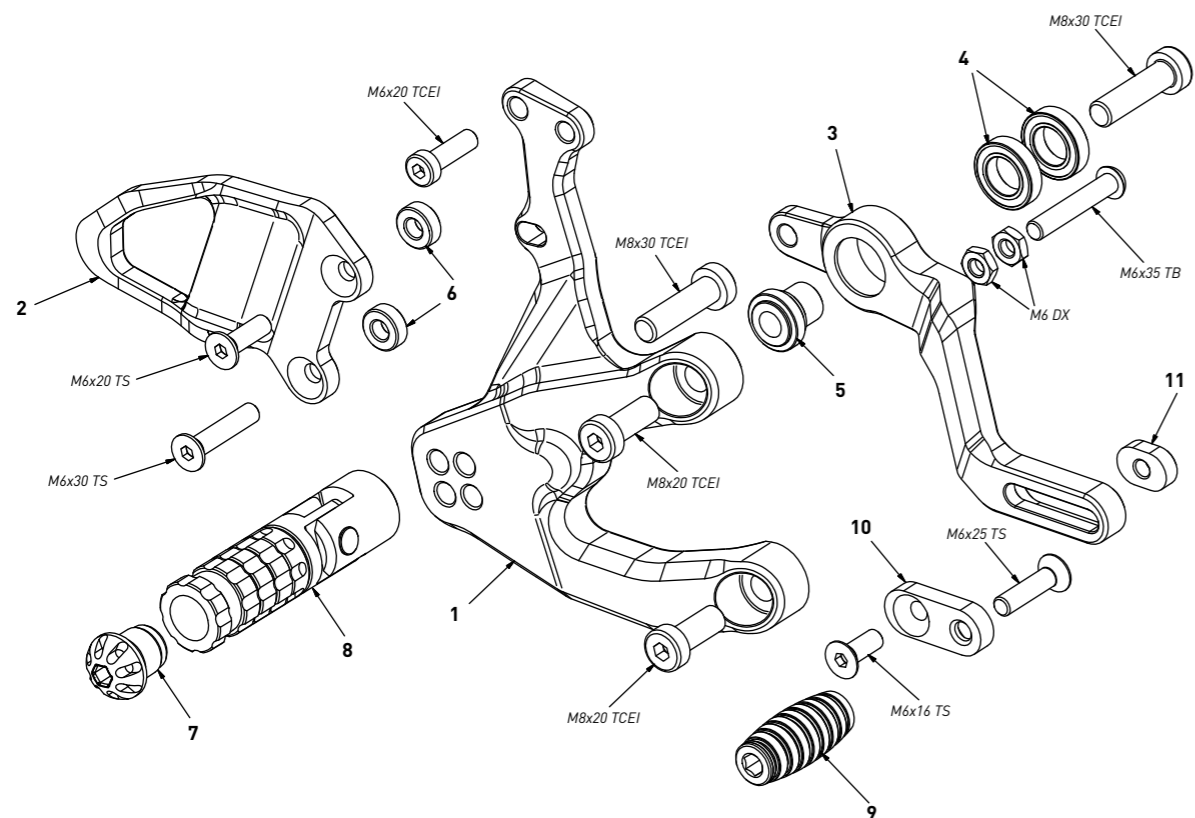
all the prices are for a single unit
tutti i prezzi sono per una singola parte

all the prices are without VAT
tutti i prezzi sono senza IVA

code B008 - gear side - lato cambio			
n°	description - descrizione	code	price (€)
1	back plate - arretratore	AR_145	€ 115,00
2	plate - piastra	PS_071	€ 90,00
3	heel plate - battitacco	BT_039	€ 49,00
4	gear lever - leva cambio	LC_042	€ 65,00
5	bearing - cuscinetto	CS_003	€ 13,00
6	gear spacer - distanziale	DC_039	€ 32,00
7	frontpeg - puntalino	PU_001_BK	€ 16,00
8	sliding plate - piastra scorrevole	PU_004	€ 34,00
9	anchor - tassello	PU_005	€ 11,00
10	footpeg - poggiapiede	PG04	€ 32,00
11	cap - tappo	PG00_BK	€ 12,00

code B009 - BMW S 1000 XR '20/'22

brake side - lato freno



All spare parts include the relative screws for fixing.
It is possible to buy the footboard screws kit code KKIT_B009, price 5,00 €
Tutti i ricambi comprendono le relative viti per il fissaggio.
E' possibile acquistare il kit viti pedana con il codice KKIT_B009, prezzo 5,00€

The footrest with code PG06 include the cap, code PG00_BK, which can also be purchased separately.

Il poggiapiede con codice PG06 comprende il tappo codice PG00_BK che si può anche acquistare separatamente

The brake / gear levers include the bearings, code CS001/CS002/CS003 which can also be purchased separately.

Le leve freno/cambio comprendono i cuscinetti codice CS001/CS002/CS003 che si possono anche acquistare separatamente

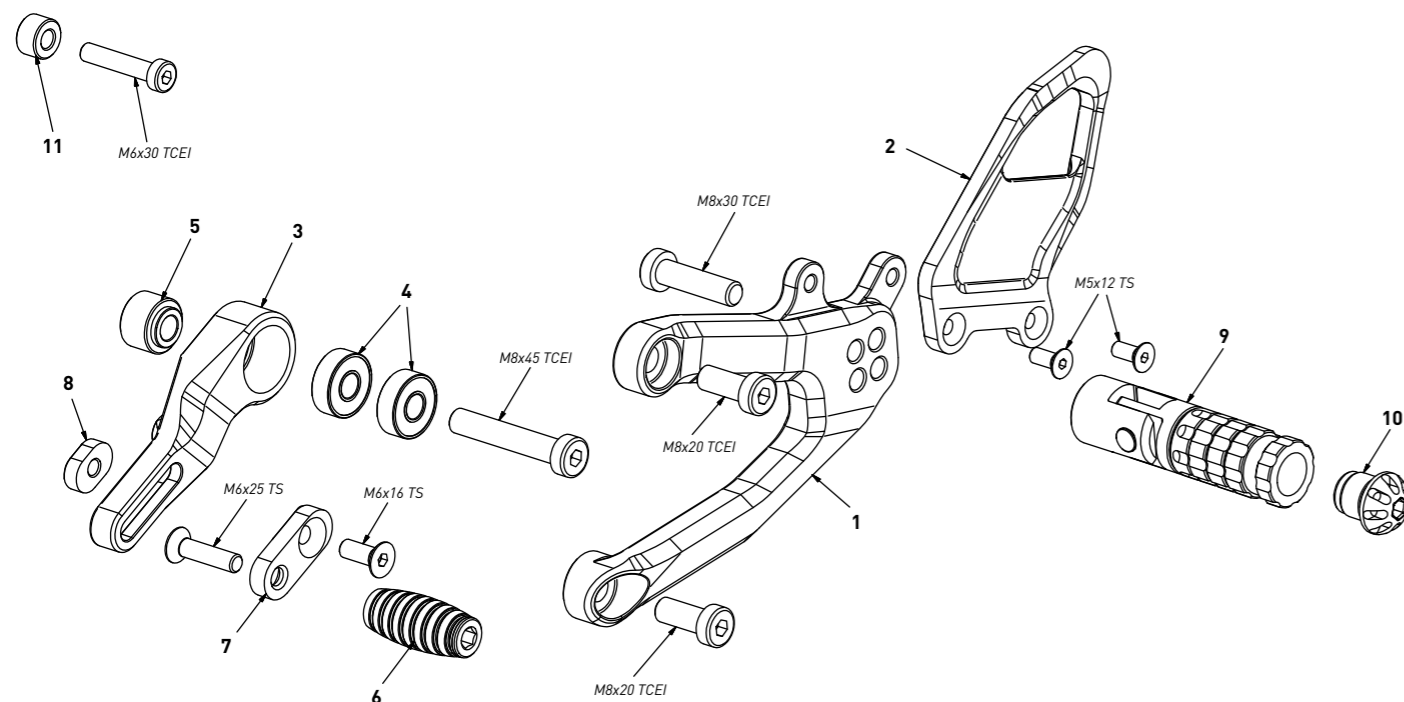
all the prices are for a single unit
tutti i prezzi sono per una singola parte

all the prices are without VAT
tutti i prezzi sono senza IVA

code B009 - brake side - lato freno			
n°	description - descrizione	code	price (€)
1	back plate - arretratore	AR_152	€ 204,00
2	heel plate - battitacco	BT_040	€ 49,00
3	brake lever - leva freno	FN_042	€ 108,00
4	bearing - cuscinetto	CS_002	€ 13,00
5	bush - boccola	BC_002	€ 16,00
6	5mm spacer - spessore 5mm	SP_022	€ 5,00
7	cap - tappo	PG00_BK	€ 12,00
8	footpeg - poggiapiede	PG06	€ 50,00
9	frontpeg - puntalino	PU_001_BK	€ 16,00
10	sliding plate - piastra scorrevole	PU_004	€ 34,00
11	anchor - tassello	PU_005	€ 11,00

code B009 - BMW S 1000 XR '20/'22

gear side - lato cambio



All spare parts include the relative screws for fixing.
It is possible to buy the footboard screws kit code KKIT_B009, price 5,00 €
Tutti i ricambi comprendono le relative viti per il fissaggio.
E' possibile acquistare il kit viti pedana con il codice KKIT_B009, prezzo 5,00€

The footrest with code PG06 include the cap, code PG00_BK, which can also be purchased separately.

Il poggiapiede con codice PG06 comprende il tappo codice PG00_BK che si può anche acquistare separatamente

The brake / gear levers include the bearings, code CS001/CS002/CS003 which can also be purchased separately.

Le leve freno/cambio comprendono i cuscinetti codice CS001/CS002/CS003 che si possono anche acquistare separatamente

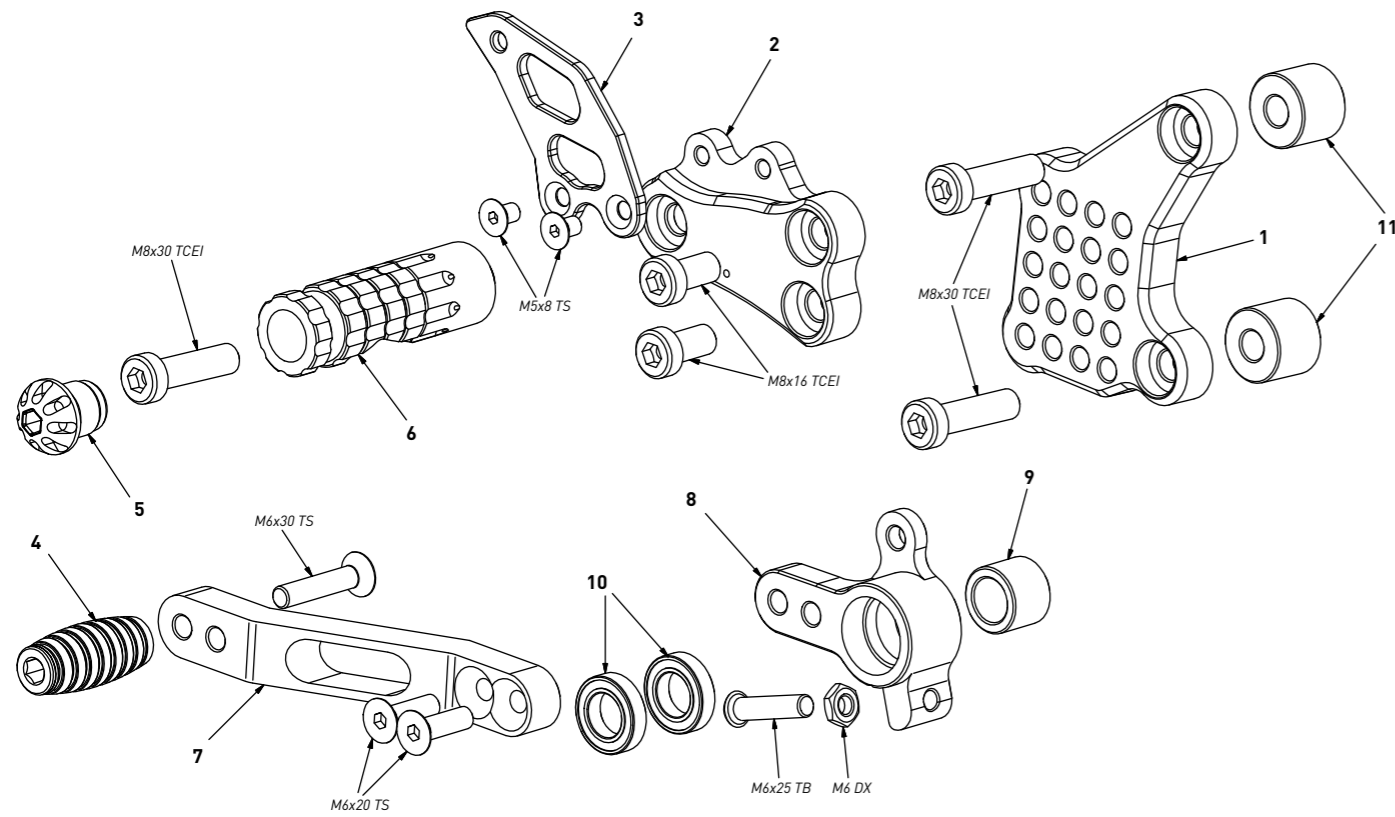
all the prices are for a single unit
tutti i prezzi sono per una singola parte

all the prices are without VAT
tutti i prezzi sono senza IVA

code B009 - gear side - lato cambio			
n°	description - descrizione	code	price (€)
1	back plate - arretratore	AR_151	€ 180,00
2	heel plate - battitacco	BT_039	€ 49,00
3	gear lever - leva cambio	LC_048	€ 84,00
4	bearing - cuscinetto	CS_003	€ 13,00
5	gear spacer - distanziale	DC_033	€ 19,00
6	frontpeg - puntalino	PU_001_BK	€ 16,00
7	sliding plate - piastra scorrevole	PU_004	€ 34,00
8	anchor - tassello	PU_005	€ 11,00
9	footpeg - poggiapiede	PG06	€ 50,00
10	cap - tappo	PG00_BK	€ 12,00
11	8mm spacer - spessore 8mm	SP_016	€ 5,00

code D916 - Ducati 748/916/996/998

brake side - lato freno



All spare parts include the relative screws for fixing.

It is possible to buy the footboard screws kit code KKIT_D916, price 5,00 €

Tutti i ricambi comprendono le relative viti per il fissaggio.

E' possibile acquistare il kit viti pedana con il codice KKIT_D916, prezzo 5,00€

The footrests with code PG03 include the cap, code PG00_BK, which can also be purchased separately.

I poggiapiedi con codice PG03 comprendono il tappo codice PG00_BK che si può anche acquistare separatamente

The brake / gear levers include the bearings, code CS001/CS002/CS003 which can also be purchased separately.

Le leve freno/cambio comprendono i cuscinetti codice CS001/CS002/CS003 che si possono anche acquistare separatamente

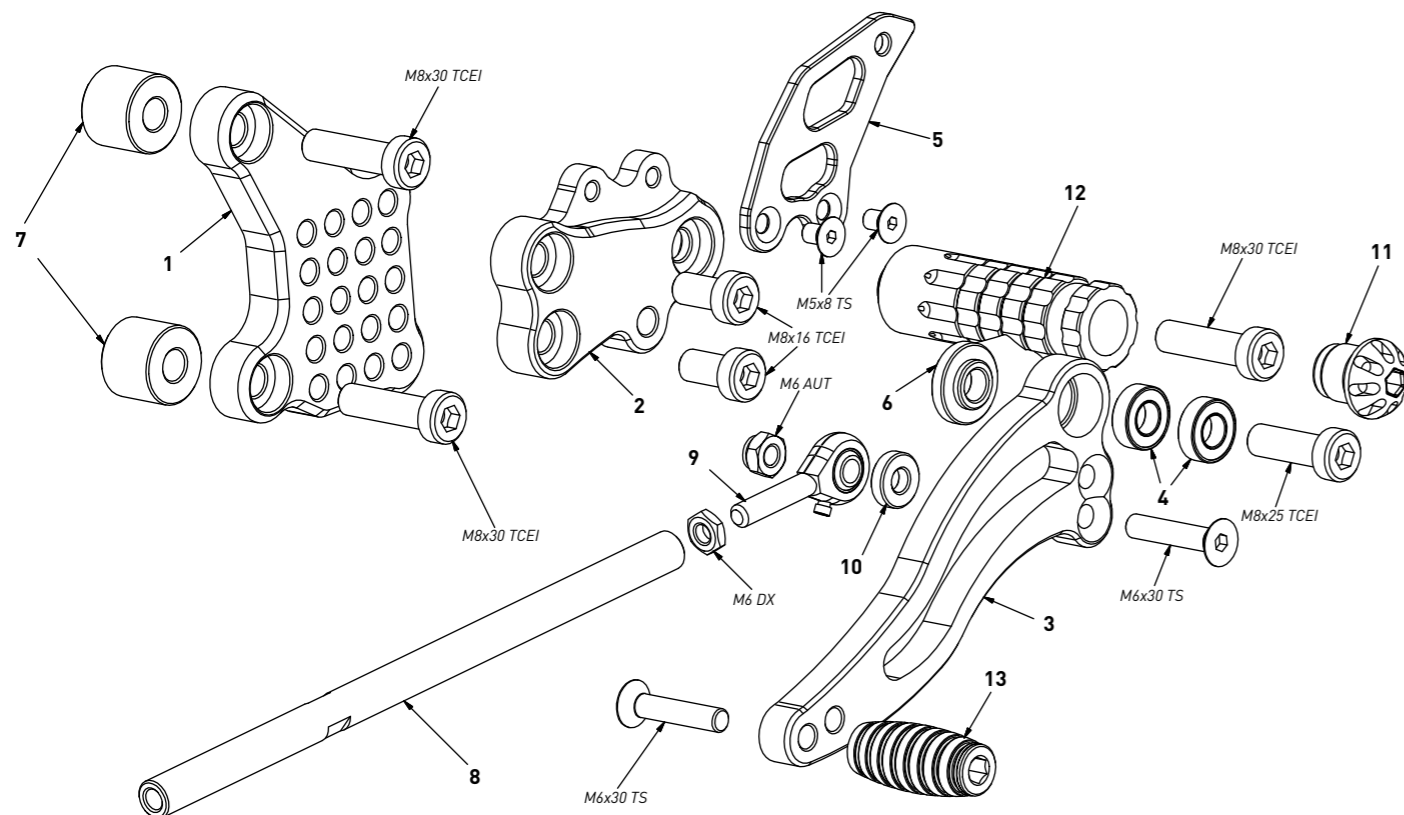
all the prices are for a single unit
tutti i prezzi sono per una singola parte

all the prices are without VAT
tutti i prezzi sono senza IVA

code D916 - brake side - lato freno			
n°	description - descrizione	code	price (€)
1	back plate - arretratore	AR_054	€ 62,00
2	plate - piastra	PS_012T	€ 74,00
3	heel plate - battitacco	BT_005	€ 23,00
4	frontpeg - puntalino	PU_001_BK	€ 16,00
5	cap - tappo	PG00_BK	€ 12,00
6	footpeg - poggiapiede	PG03	€ 32,00
7	brake lever - leva freno	FN_016A	€ 38,00
8	lever bracket - attacco leva	FN_016B	€ 46,00
9	lever bush - boccola leva	FN_016C	€ 13,00
10	bearing - cuscinetto	CS_002	€ 13,00
11	16mm spacer - spessore 16mm	SP_010	€ 7,00

code D916 - Ducati 748/916/996/998

gear side - lato cambio



All spare parts include the relative screws for fixing.

It is possible to buy the footboard screws kit code KKIT_D916, price 5,00 €

Tutti i ricambi comprendono le relative viti per il fissaggio.

E' possibile acquistare il kit viti pedana con il codice KKIT_D916, prezzo 5,00€

The footrests with code PG03 include the cap, code PG00_BK, which can also be purchased separately.

I poggiapiedi con codice PG03 comprendono il tappo codice PG00_BK che si può anche acquistare separatamente

The brake / gear levers include the bearings, code CS001/CS002/CS003 which can also be purchased separately.

Le leve freno/cambio comprendono i cuscinetti codice CS001/CS002/CS003 che si possono anche acquistare separatamente

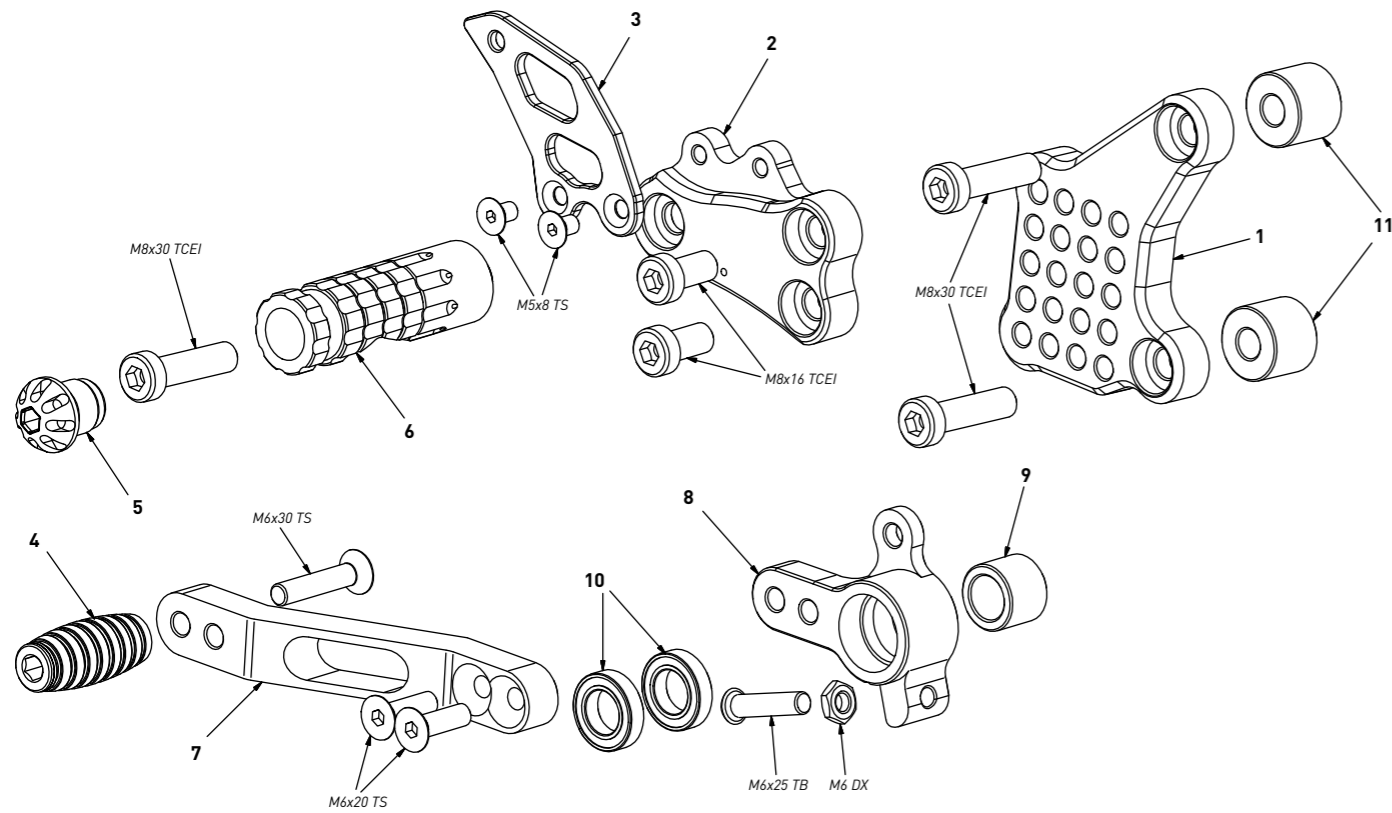
all the prices are for a single unit
tutti i prezzi sono per una singola parte

all the prices are without VAT
tutti i prezzi sono senza IVA

code D916 - gear side - lato cambio			
n°	description - descrizione	code	price (€)
1	back plate - arretratore	AR_053	€ 62,00
2	plate - piastra	PS_025T	€ 74,00
3	gear lever - leva cambio	LC_001BK	€ 65,00
4	bearing - cuscinetto	CS_001	€ 13,00
5	heel plate - battitacco	BT_006	€ 23,00
6	bush - boccola	BC_001	€ 16,00
7	16mm spacer - spessore 16mm	SP_010	€ 7,00
8	gear rod - asta cambio	R021_190	€ 26,00
9	RH uniball - uniball DX	RH01_DX	€ 19,00
10	4mm spacer - spessore 4mm	SP_004	€ 5,00
11	cap - tappo	PG00_BK	€ 12,00
12	footpeg - poggiapiede	PG03	€ 32,00
13	frontpeg - puntalino	PU_001_BK	€ 16,00

code D999 - Ducati 749/999

brake side - lato freno



All spare parts include the relative screws for fixing.

It is possible to buy the footboard screws kit code KKIT_D999, price 5,00 €

Tutti i ricambi comprendono le relative viti per il fissaggio.

E' possibile acquistare il kit viti pedana con il codice KKIT_D999, prezzo 5,00€

The footrests with code PG03 include the cap, code PG00_BK, which can also be purchased separately.

I poggiapiedi con codice PG03 comprendono il tappo codice PG00_BK che si può anche acquistare separatamente

The brake / gear levers include the bearings, code CS001/CS002/CS003 which can also be purchased separately.

Le leve freno/cambio comprendono i cuscinetti codice CS001/CS002/CS003 che si possono anche acquistare separatamente

all the prices are for a single unit
tutti i prezzi sono per una singola parte

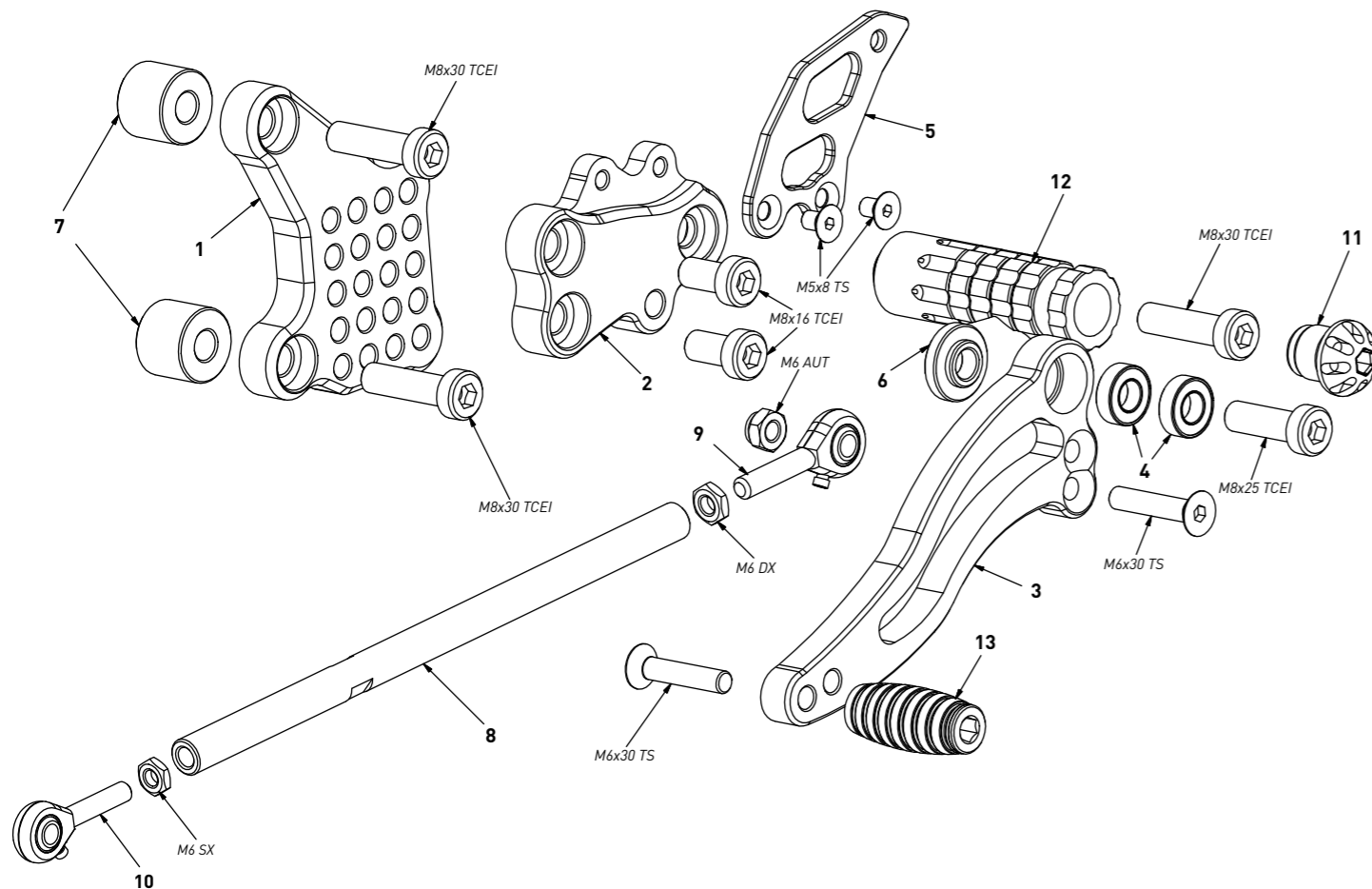
all the prices are without VAT
tutti i prezzi sono senza IVA

code D999 - brake side - lato freno

n°	description - descrizione	code	price (€)
1	back plate - arretratore	AR_056	€ 62,00
2	plate - piastra	PS_012T	€ 74,00
3	heel plate - battitacco	BT_005	€ 23,00
4	frontpeg - puntalino	PU_001_BK	€ 16,00
5	cap - tappo	PG00_BK	€ 12,00
6	footpeg - poggiapiede	PG03	€ 32,00
7	brake lever - leva freno	FN_016A	€ 38,00
8	lever bracket - attacco leva	FN_016B	€ 46,00
9	lever bush - boccola leva	FN_016C	€ 13,00
10	bearing - cuscinetto	CS_002	€ 13,00
11	16mm spacer - spessore 16mm	SP_010	€ 7,00

code D999 - Ducati 749/999

gear side - lato cambio



All spare parts include the relative screws for fixing.

It is possible to buy the footboard screws kit code KKIT_D999, price 5,00 €

Tutti i ricambi comprendono le relative viti per il fissaggio.

E' possibile acquistare il kit viti pedana con il codice KKIT_D999, prezzo 5,00€

The footrests with code PG03 include the cap, code PG00_BK, which can also be purchased separately.

I poggiapiedi con codice PG03 comprendono il tappo codice PG00_BK che si può anche acquistare separatamente

The brake / gear levers include the bearings, code CS001/CS002/CS003 which can also be purchased separately.

Le leve freno/cambio comprendono i cuscinetti codice CS001/CS002/CS003 che si possono anche acquistare separatamente

all the prices are for a single unit
tutti i prezzi sono per una singola parte

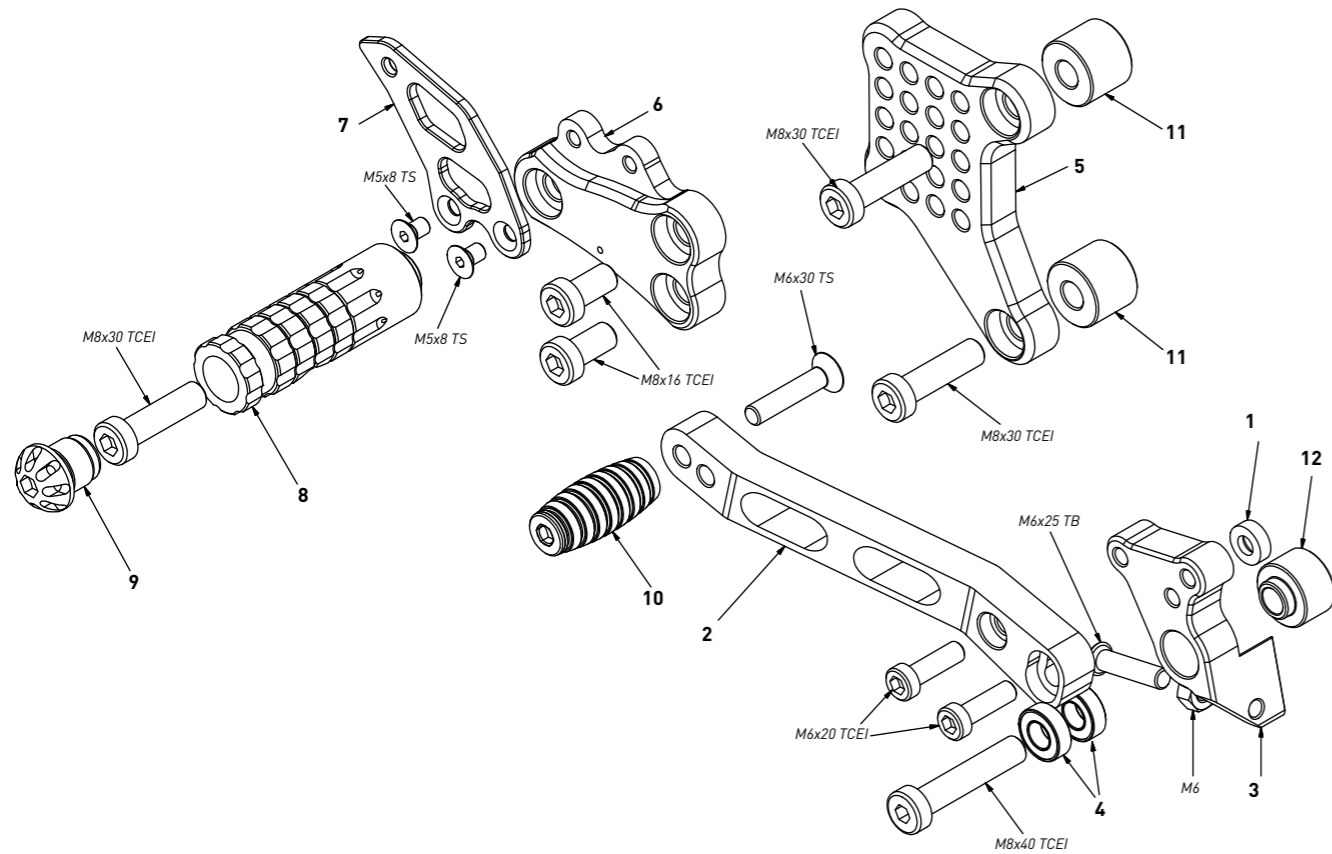
all the prices are without VAT
tutti i prezzi sono senza IVA

code D999 - gear side - lato cambio

n°	description - descrizione	code	price (€)
1	back plate - arretratore	AR_055	€ 62,00
2	plate - piastra	PS_025T	€ 74,00
3	gear lever - leva cambio	LC_001BK	€ 65,00
4	bearing - cuscinetto	CS_001	€ 13,00
5	heel plate - battitacco	BT_006	€ 23,00
6	bush - boccola	BC_001	€ 16,00
7	16mm spacer - spessore 16mm	SP_010	€ 7,00
8	gear rod - asta cambio	R021_220	€ 26,00
9	RH uniball - uniball DX	RH01_DX	€ 19,00
10	LH uniball - uniball SX	RH01_SX	€ 19,00
11	cap - tappo	PG00_BK	€ 12,00
12	footpeg - poggiapiede	PG03	€ 32,00
13	frontpeg - puntalino	PU_001_BK	€ 16,00

code D1098 - Ducati 848/1098/1198

brake side - lato freno



All spare parts include the relative screws for fixing.

It is possible to buy the footboard screws kit code KKIT_D1098, price 5,00 €

Tutti i ricambi comprendono le relative viti per il fissaggio.

E' possibile acquistare il kit viti pedana con il codice KKIT_D1098, prezzo 5,00€

The footrests with code PG03 include the cap, code PG00_BK, which can also be purchased separately.

I poggipiedi con codice PG03 comprendono il tappo codice PG00_BK che si può anche acquistare separatamente

The brake / gear levers include the bearings, code CS001/CS002/CS003 which can also be purchased separately.

Le leve freno/cambio comprendono i cuscinetti codice CS001/CS002/CS003 che si possono anche acquistare separatamente

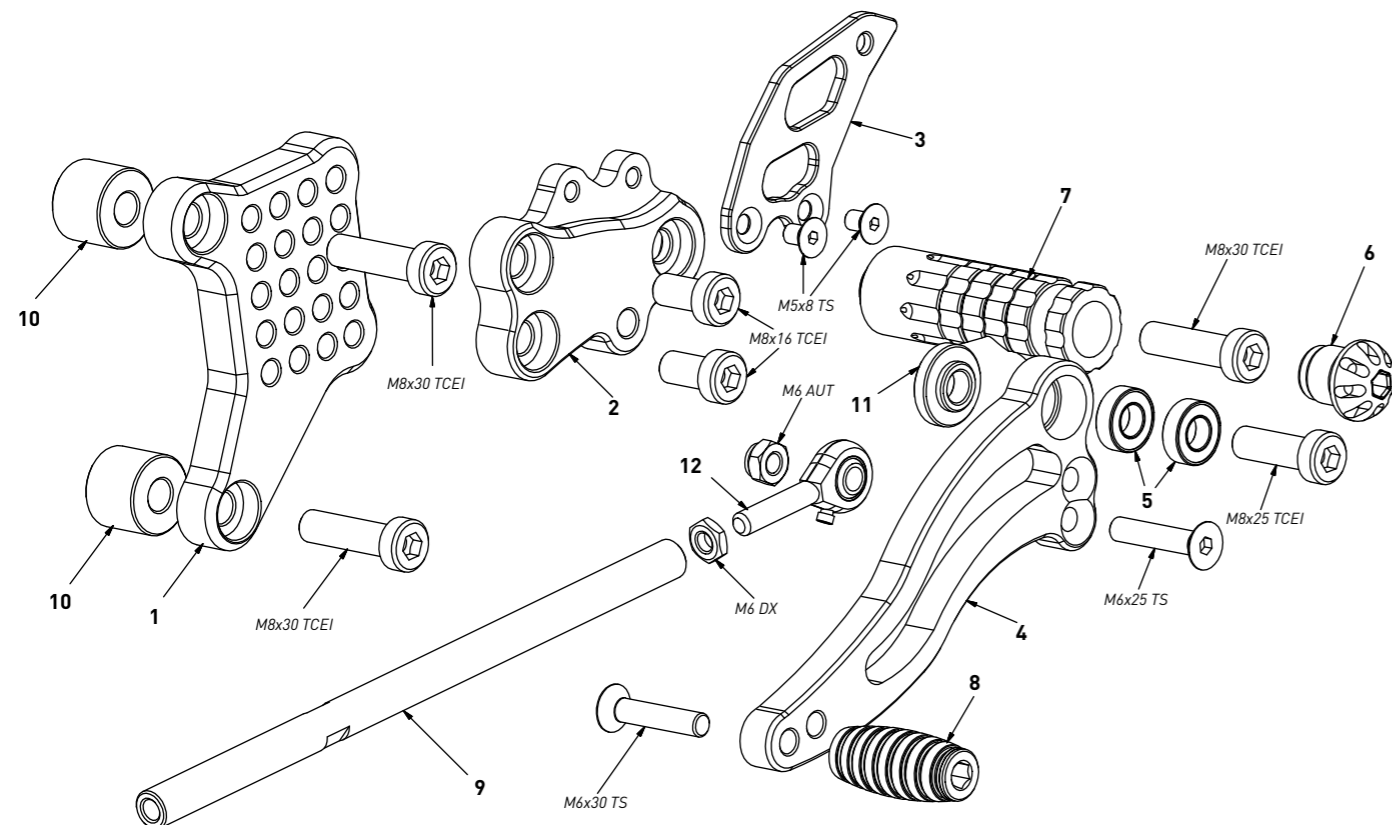
all the prices are for a single unit
tutti i prezzi sono per una singola parte

all the prices are without VAT
tutti i prezzi sono senza IVA

code D1098 - brake side - lato freno			
n°	description - descrizione	code	price (€)
1	bush - boccola	FN_011	€ 7,00
2	brake lever - leva freno	FN_012	€ 38,00
3	lever bracket - supporto leva	FN_013	€ 46,00
4	bearing - cuscinetto	CS_001	€ 13,00
5	back plate - arretratore	AR_058	€ 62,00
6	plate - piastra	PS_012T	€ 74,00
7	heel plate - battitacco	BT_005	€ 23,00
8	footpeg - poggipiede	PG03	€ 32,00
9	cap - tappo	PG00_BK	€ 12,00
10	frontpeg - puntalino	PU_001_BK	€ 16,00
11	16mm spacer - spessore 16mm	SP_010	€ 7,00
12	bush - boccola	BC_009	€ 16,00

code D1098 - Ducati 848/1098/1198

gear side - lato cambio



All spare parts include the relative screws for fixing.

It is possible to buy the footboard screws kit code KKIT_D1098, price 5,00 €

Tutti i ricambi comprendono le relative viti per il fissaggio.

E' possibile acquistare il kit viti pedana con il codice KKIT_D1098, prezzo 5,00€

The footrests with code PG03 include the cap, code PG00_BK, which can also be purchased separately.

I poggipiedi con codice PG03 comprendono il tappo codice PG00_BK che si può anche acquistare separatamente

The brake / gear levers include the bearings, code CS001/CS002/CS003 which can also be purchased separately.

Le leve freno/cambio comprendono i cuscinetti codice CS001/CS002/CS003 che si possono anche acquistare separatamente

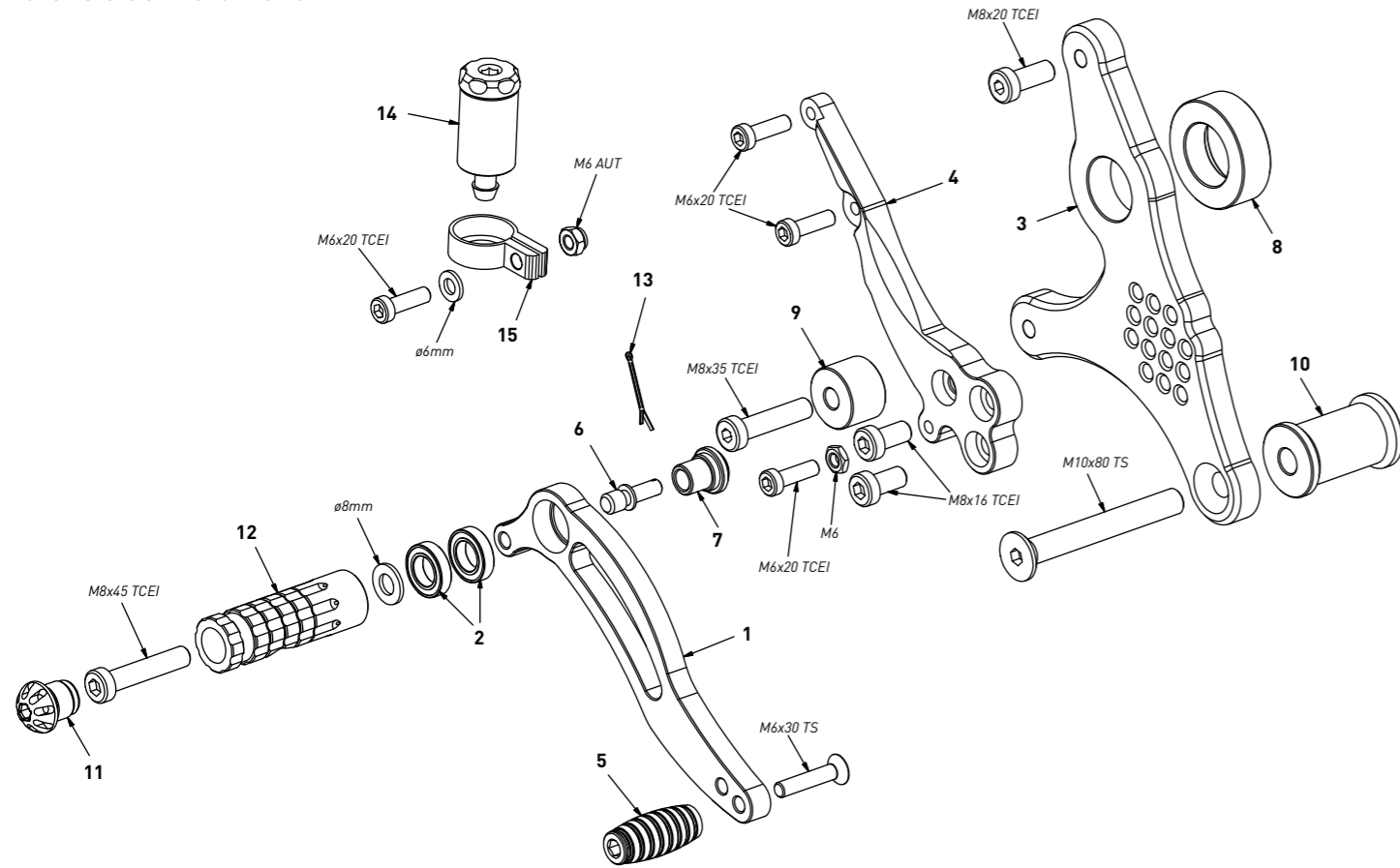
all the prices are for a single unit
tutti i prezzi sono per una singola parte

all the prices are without VAT
tutti i prezzi sono senza IVA

code D1098 - gear side - lato cambio			
n°	description - descrizione	code	price (€)
1	back plate - arretratore	AR_057	€ 62,00
2	plate - piastra	PS_025T	€ 74,00
3	heel plate - battitacco	BT_006	€ 23,00
4	gear lever - leva cambio	LC_001BK	€ 65,00
5	bearing - cuscinetto	CS_001	€ 13,00
6	cap - tappo	PG00_BK	€ 12,00
7	footpeg - poggipiede	PG03	€ 32,00
8	frontpeg - puntalino	PU_001_BK	€ 16,00
9	gear rod - asta cambio	R021_194	€ 26,00
10	16mm spacer - spessore 16mm	SP_010	€ 7,00
11	bush - boccola	BC_001	€ 16,00
12	RH uniball - uniball DX	RH01_DX	€ 19,00

code DH01 - Ducati Hypermotard '07/'12 - Multistrada '03/'09

brake side - lato freno



All spare parts include the relative screws for fixing.

It is possible to buy the footboard screws kit code KKIT_DH01, price 5,00 €

Tutti i ricambi comprendono le relative viti per il fissaggio.

E' possibile acquistare il kit viti pedana con il codice KKIT_DH01, prezzo 5,00€

The footrests with code PG03/PG04 include the cap, code PG00_BK, which can also be purchased separately.

I poggipiedi con codice PG03/PG04 comprendono il tappo codice PG00_BK che si può anche acquistare separatamente

The brake / gear levers include the bearings, code CS001/CS002/CS003 which can also be purchased separately.

Le leve freno/cambio comprendono i cuscinetti codice CS001/CS002/CS003 che si possono anche acquistare separatamente

all the prices are for a single unit
tutti i prezzi sono per una singola parte

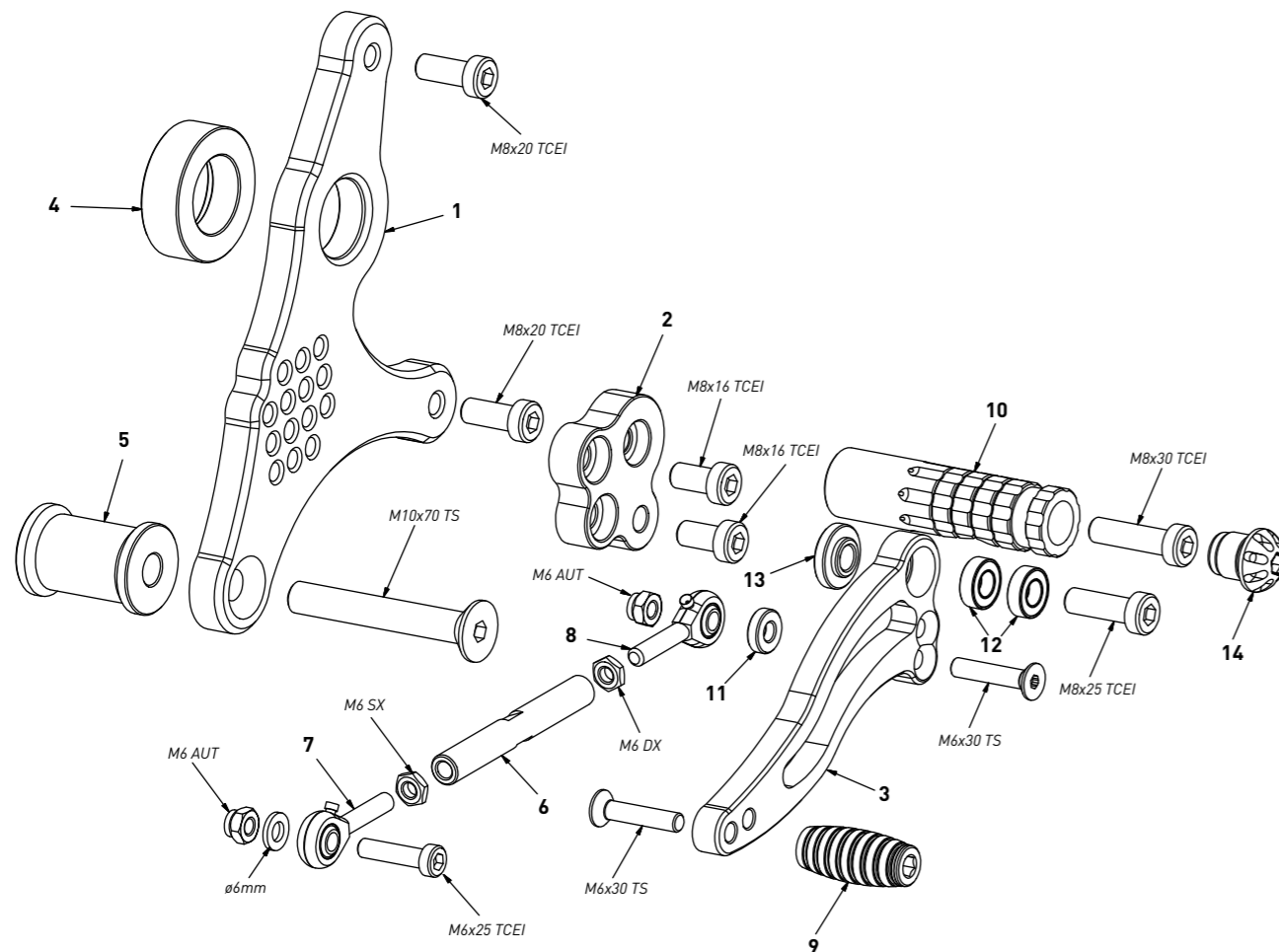
all the prices are without VAT
tutti i prezzi sono senza IVA

code DH01 - brake side - lato freno

n°	description - descrizione	code	price (€)
1	brake lever - leva freno	FN_004	€ 65,00
2	bearing - cuscinetto	CS_002	€ 13,00
3	back plate - arretratore	AR_002	€ 77,00
4	plate - piastra	PS_002T	€ 74,00
5	frontpeg - puntalino	PU_001_BK	€ 16,00
6	brake pin - perno freno	PF_002	€ 18,00
7	bush - boccola	BC_002	€ 16,00
8	14mm bush - boccola 14mm	SP_005	€ 24,00
9	17mm spacer - spessore 17mm	SP_011	€ 11,00
10	46mm spacer - spessore 46mm	SP_012	€ 19,00
11	cap - tappo	PG00_BK	€ 12,00
12	footpeg - poggipiede	PG03	€ 32,00
13	forelock - coppiglia	FN_001	€ 5,00
14	oil tank - serbatoio olio	0040_BK	€ 60,00
15	tank bracket - supporto	00S4	€ 26,00

code DH01 - Ducati Hypermotard '07/'12 - Multistrada '03/'09

gear side - lato cambio



All spare parts include the relative screws for fixing.

It is possible to buy the footboard screws kit code KKIT_DH01, price 5,00 €

Tutti i ricambi comprendono le relative viti per il fissaggio.

E' possibile acquistare il kit viti pedana con il codice KKIT_DH01, prezzo 5,00€

The footrests with code PG03/PG04 include the cap, code PG00_BK, which can also be purchased separately.

I poggipiedi con codice PG03/PG04 comprendono il tappo codice PG00_BK che si può anche acquistare separatamente

The brake / gear levers include the bearings, code CS001/CS002/CS003 which can also be purchased separately.

Le leve freno/cambio comprendono i cuscinetti codice CS001/CS002/CS003 che si possono anche acquistare separatamente

all the prices are for a single unit
tutti i prezzi sono per una singola parte

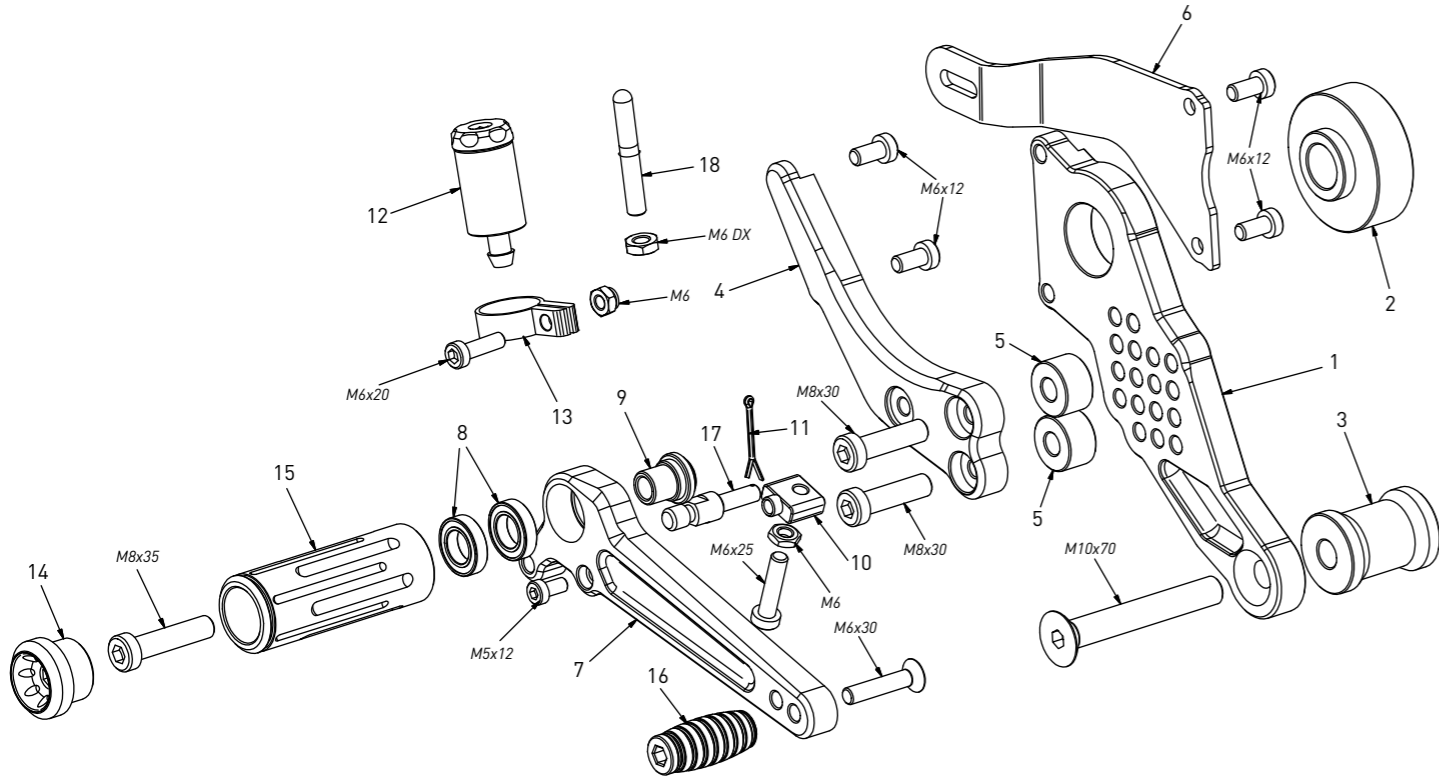
all the prices are without VAT
tutti i prezzi sono senza IVA

code DH01 - gear side - lato cambio

n°	description - descrizione	code	price (€)
1	back plate - arretratore	AR_001	€ 77,00
2	plate - piastra	PS_001T	€ 58,00
3	gear lever - leva cambio	LC_001RE	€ 65,00
4	14mm spacer - spessore 14mm	SP_005	€ 24,00
5	43mm spacer - spessore 43mm	SP_013	€ 19,00
6	gear rod - asta cambio	R021_77	€ 26,00
7	LH uniball - uniball SX	RH01_SX	€ 19,00
8	RH uniball - uniball DX	RH01_DX	€ 19,00
9	frontpeg - puntalino	PU_001_BK	€ 16,00
10	footpeg - poggipiede	PG04	€ 32,00
11	4mm spacer - spessore 4mm	SP_004	€ 5,00
12	bearing - cuscinetto	CS_001	€ 13,00
13	bush - boccola	BC_001	€ 16,00
14	cap - tappo	PG00_BK	€ 12,00

code DSCR1 - Ducati Scrambler 800 '15/'20 (single seater)

brake side - lato freno



All spare parts include the relative screws for fixing.
It is possible to buy the footboard screws kit code KKIT_DSCR1, price 5,00 €
Tutti i ricambi comprendono le relative viti per il fissaggio.
E' possibile acquistare il kit viti pedana con il codice KKIT_DSCR1, prezzo 5,00€

The brake / gear levers include the bearings, code CS001/CS002/CS003 which can also be purchased separately.
Le leve freno/cambio comprendono i cuscinetti codice CS001/CS002/CS003 che si possono anche acquistare separatamente

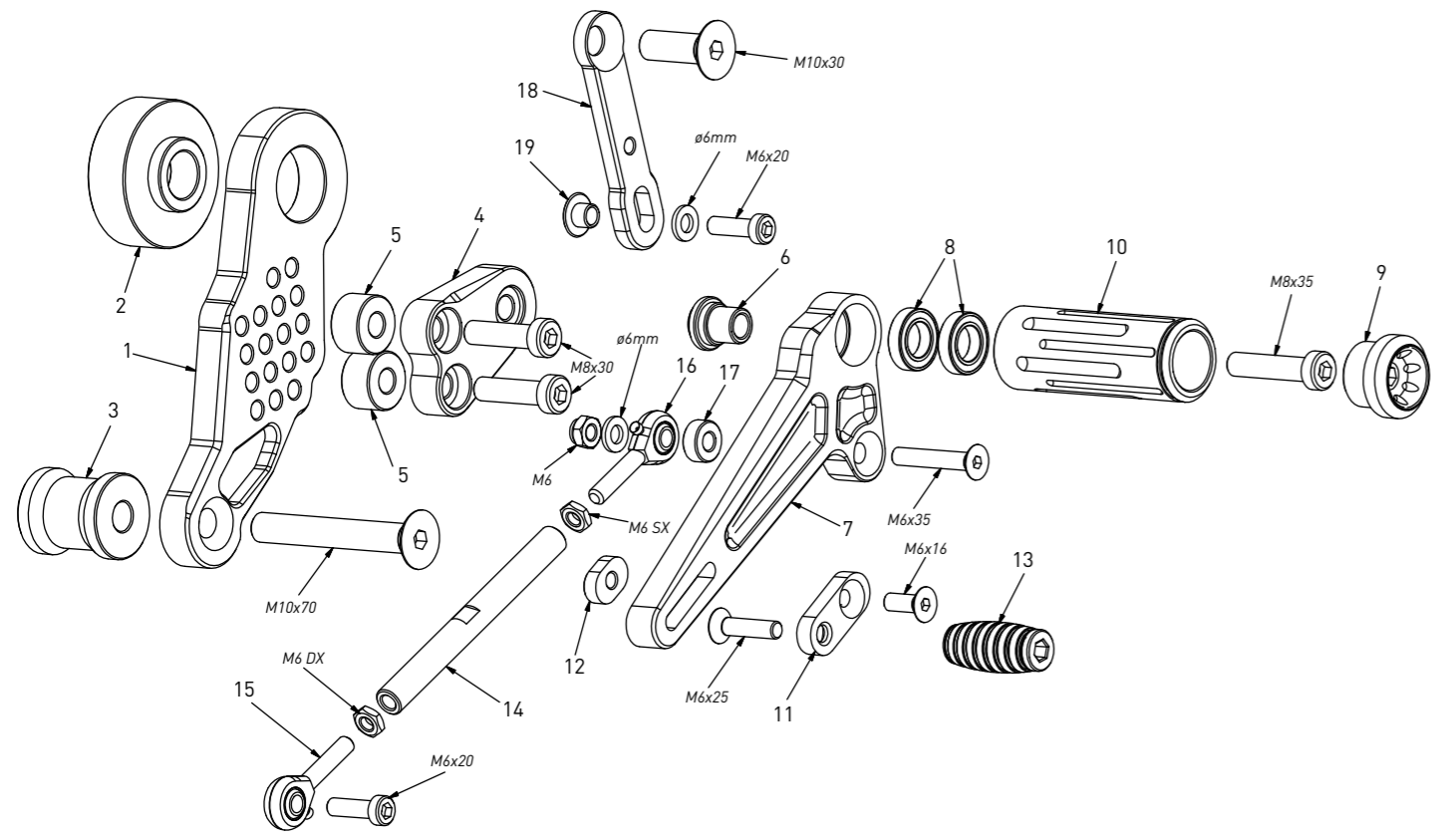
all the prices are for a single unit
tutti i prezzi sono per una singola parte

all the prices are without VAT
tutti i prezzi sono senza IVA

code DSCR1 - brake side - lato freno			
n°	description - descrizione	code	price (€)
1	back plate - arretratore	AR_096	€ 71,00
2	bush - boccola	BC_015	€ 24,00
3	38mm spacer - spessore 38mm	BC_017	€ 19,00
4	plate - piastra	PS_050	€ 65,00
5	12mm spacer - spessore 12mm	SP_009	€ 7,00
6	exhaust bracket - staffa scarico	SS_008	€ 32,00
7	brake lever - leva freno	FN_028	€ 65,00
8	bearing - cuscinetto	CS_002	€ 13,00
9	bush - boccola	BC_002	€ 16,00
10	adjuster - registro	FN_025	€ 36,00
11	forelock - coppiglia	FN_001	€ 5,00
12	oil tank - serbatoio olio	0040_BK	€ 60,00
13	tank bracket - supporto	00S4	€ 26,00
14	cap - tappo	PG07A	€ 16,00
15	footpeg - poggiatesta	PG07	€ 50,00
16	frontpeg - puntalino	PU_001_BK	€ 16,00
17	brake pin - perno freno	PF_004	€ 18,00
18	pump pin - perno pompa	PF_014	€ 18,00

code DSCR1 - Ducati Scrambler 800 '15/'20 (single seater)

gear side - lato cambio



All spare parts include the relative screws for fixing.
It is possible to buy the footboard screws kit code KKIT_DSCR1, price 5,00 €
Tutti i ricambi comprendono le relative viti per il fissaggio.
E' possibile acquistare il kit viti pedana con il codice KKIT_DSCR1, prezzo 5,00€

The brake / gear levers include the bearings, code CS001/CS002/CS003 which can also be purchased separately.
Le leve freno/cambio comprendono i cuscinetti codice CS001/CS002/CS003 che si possono anche acquistare separatamente

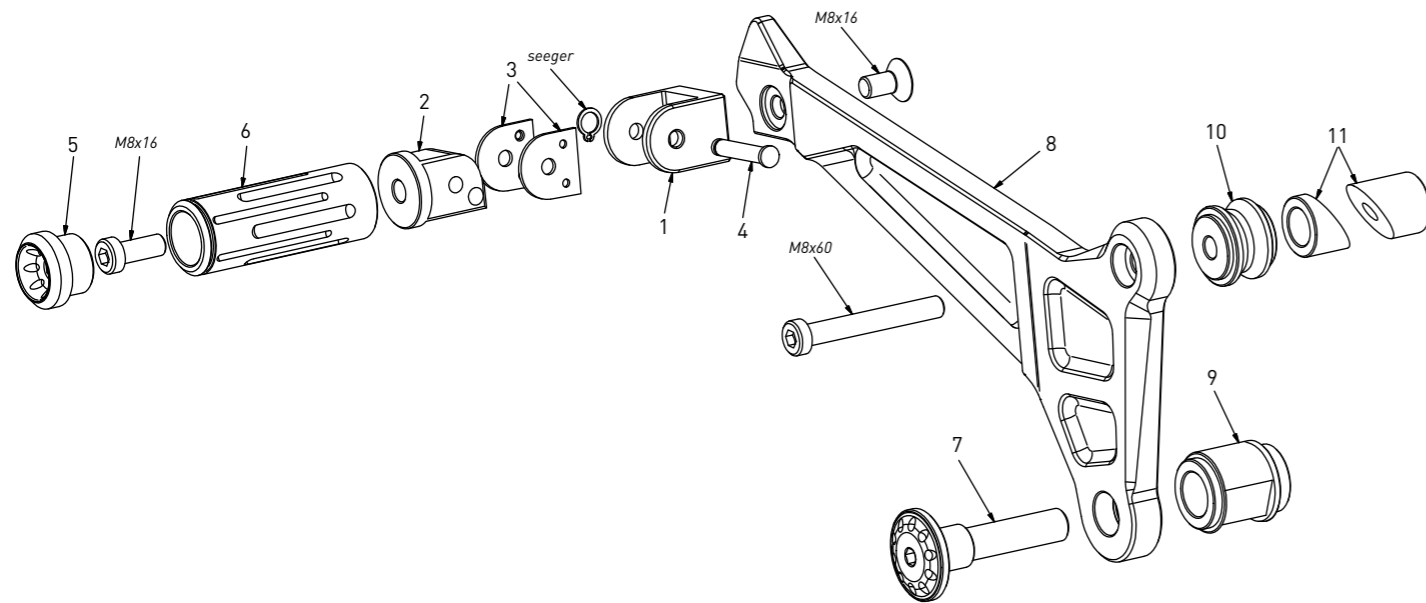
all the prices are for a single unit
tutti i prezzi sono per una singola parte

all the prices are without VAT
tutti i prezzi sono senza IVA

code DSCR1 - gear side - lato cambio			
n°	description - descrizione	code	price (€)
1	back plate - arretratore	AR_095	€ 71,00
2	bush - boccola	BC_015	€ 24,00
3	33mm spacer - spessore 33mm	BC_016	€ 19,00
4	plate - piastra	PS_049	€ 58,00
5	12mm spacer - spessore 12mm	SP_009	€ 7,00
6	bush - boccola	BC_002	€ 16,00
7	gear lever - leva cambio	LC_028	€ 65,00
8	bearing - cuscinetto	CS_002	€ 13,00
9	cap - tappo	PG07A	€ 16,00
10	footpeg - poggiatesta	PG07	€ 50,00
11	sliding plate - piastra scorrevole	PU_004	€ 34,00
12	anchor - tassello	PU_005	€ 11,00
13	frontpeg - puntalino	PU_001_BK	€ 16,00
14	gear rod - asta cambio	R021_100	€ 26,00
15	RH uniball - uniball DX	RH01_DX	€ 19,00
16	LH uniball - uniball SX	RH01_SX	€ 19,00
17	6mm spacer - spessore 6mm	SP_015	€ 5,00
18	exhaust bracket - staffa scarico	SS_011	€ 32,00
19	bush - boccola	BC_021	€ 7,00

code DSCR2 - Ducati Scrambler 800 '15/'20 (passenger)

brake side - lato freno



All spare parts include the relative screws for fixing.
 It is possible to buy the footboard screws kit code KKIT_DSCR2, price 5,00 €
 Tutti i ricambi comprendono le relative viti per il fissaggio.
 E' possibile acquistare il kit viti pedana con il codice KKIT_DSCR2, prezzo 5,00€

The brake / gear levers include the bearings, code CS001/CS002/CS003 which can also be purchased separately.
 Le leve freno/cambio comprendono i cuscinetti codice CS001/CS002/CS003 che si possono anche acquistare separatamente

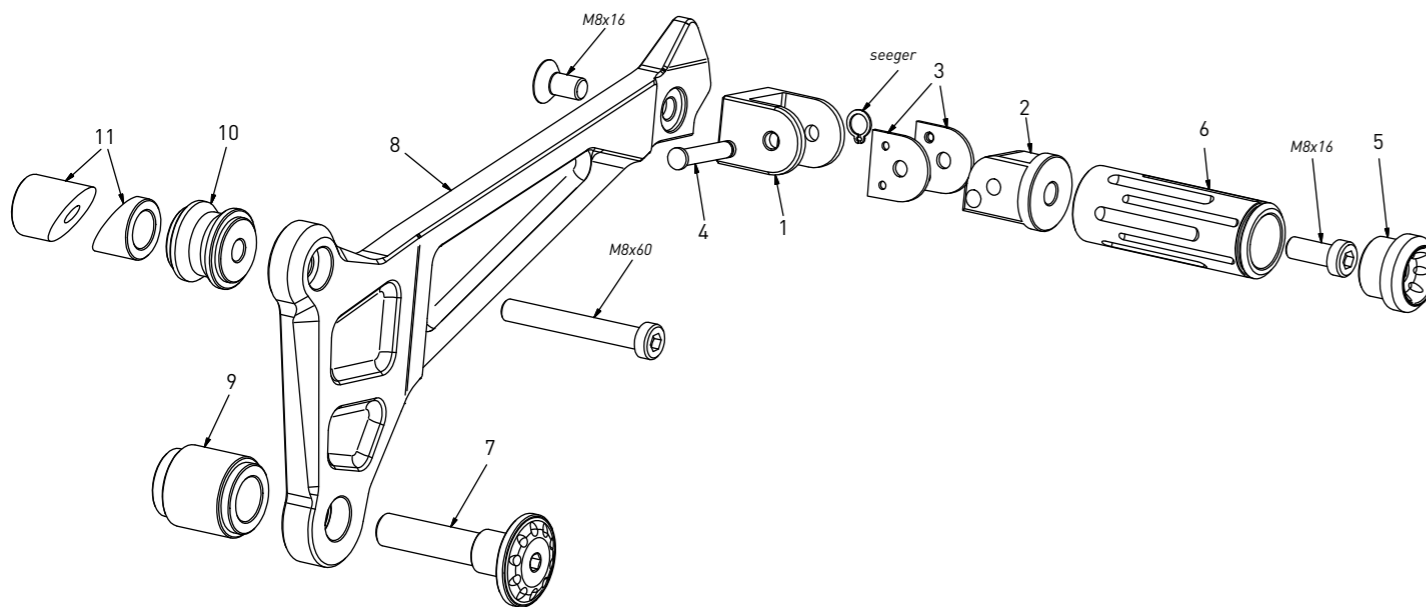
all the prices are for a single unit
 tutti i prezzi sono per una singola parte

all the prices are without VAT
 tutti i prezzi sono senza IVA

code DSCR2 - brake side - lato freno			
n°	description - descrizione	code	price (€)
1	bracket - supporto	PG08	€ 52,00
2	connection - attacco	PG09	€ 46,00
3	plate - piastra	PG09B	€ 6,00
4	pin - perno	PG09C	€ 13,00
5	cap - tappo	PG07A	€ 16,00
6	footpeg - poggiatesta	PG07	€ 50,00
7	special screw - vite speciale	BC_022	€ 36,00
8	backplate - arretratore	AR_104	€ 90,00
9	bush - boccola	BC_024	€ 24,00
10	16mm spacer - spessore 16mm	BC_025	€ 19,00
11	expander - espansore	BC_027	€ 16,00

code DSCR2 - Ducati Scrambler 800 '15/'20 (passenger)

gear side - lato cambio



All spare parts include the relative screws for fixing.
 It is possible to buy the footboard screws kit code KKIT_DSCR2, price 5,00 €
 Tutti i ricambi comprendono le relative viti per il fissaggio.
 E' possibile acquistare il kit viti pedana con il codice KKIT_DSCR2, prezzo 5,00€

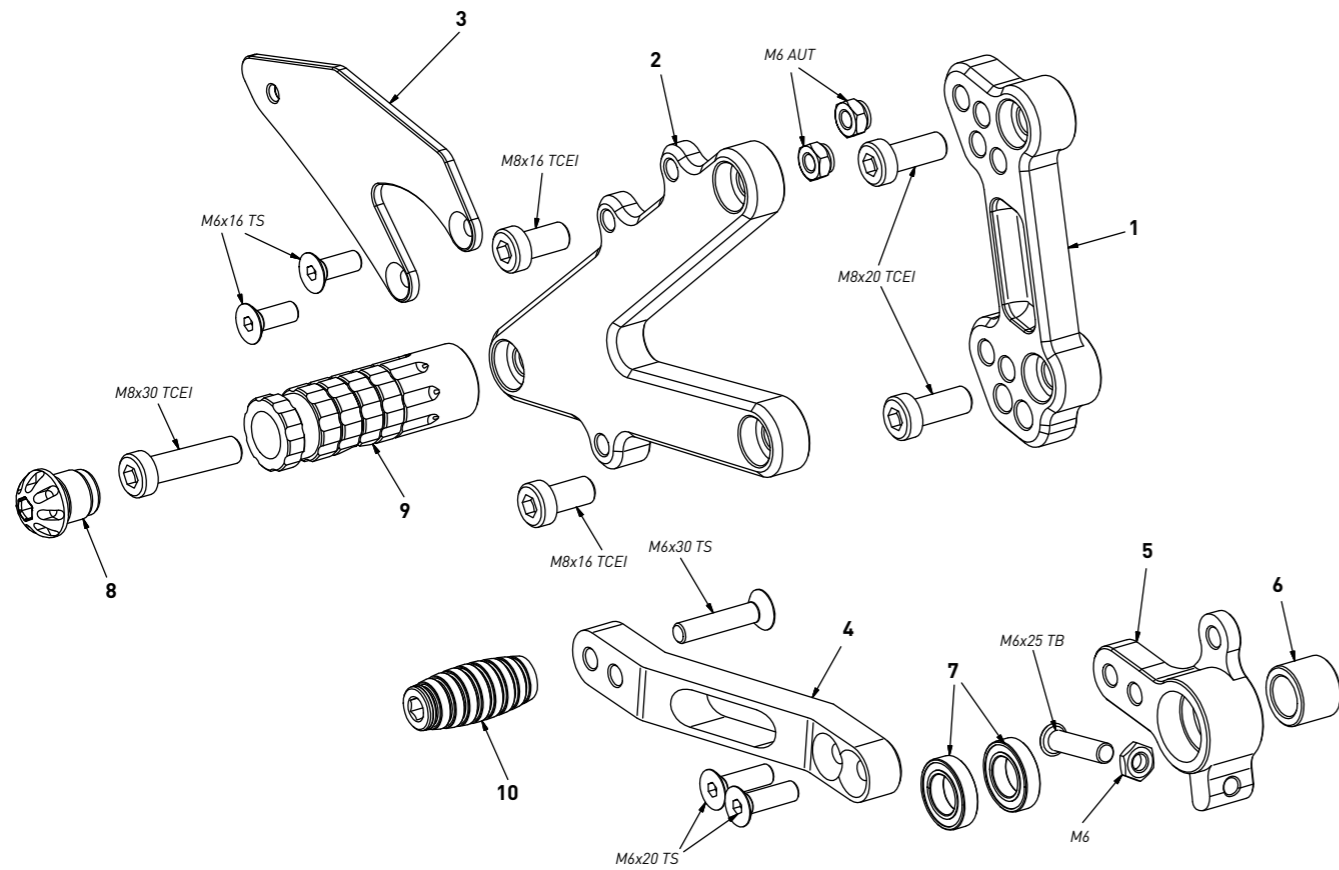
The brake / gear levers include the bearings, code CS001/CS002/CS003 which can also be purchased separately.
 Le leve freno/cambio comprendono i cuscinetti codice CS001/CS002/CS003 che si possono anche acquistare separatamente

all the prices are for a single unit
 tutti i prezzi sono per una singola parte

all the prices are without VAT
 tutti i prezzi sono senza IVA

code DSCR2 - brake side - lato freno			
n°	description - descrizione	code	price (€)
1	bracket - supporto	PG08	€ 52,00
2	connection - attacco	PG09	€ 46,00
3	plate - piastra	PG09B	€ 6,00
4	pin - perno	PG09C	€ 13,00
5	cap - tappo	PG07A	€ 16,00
6	footpeg - poggiatesta	PG07	€ 50,00
7	special screw - vite speciale	BC_022	€ 36,00
8	backplate - arretratore	AR_103	€ 90,00
9	bush - boccola	BC_023	€ 24,00
10	18mm spacer - spessore 18mm	BC_026	€ 19,00
11	expander - espansore	BC_027	€ 16,00

code DSS - Ducati Supersport '98/'07
brake side - lato freno



All spare parts include the relative screws for fixing.
It is possible to buy the footboard screws kit code Kvit_DSS, price 5,00 €
Tutti i ricambi comprendono le relative viti per il fissaggio.
E' possibile acquistare il kit viti pedana con il codice Kvit_DSS, prezzo 5,00€

The footrests with code PG04 include the cap, code PG00_BK, which can also be purchased separately.
I poggiapiedi con codice PG03/PG04 comprendono il tappo codice PG00_BK che si può anche acquistare separatamente

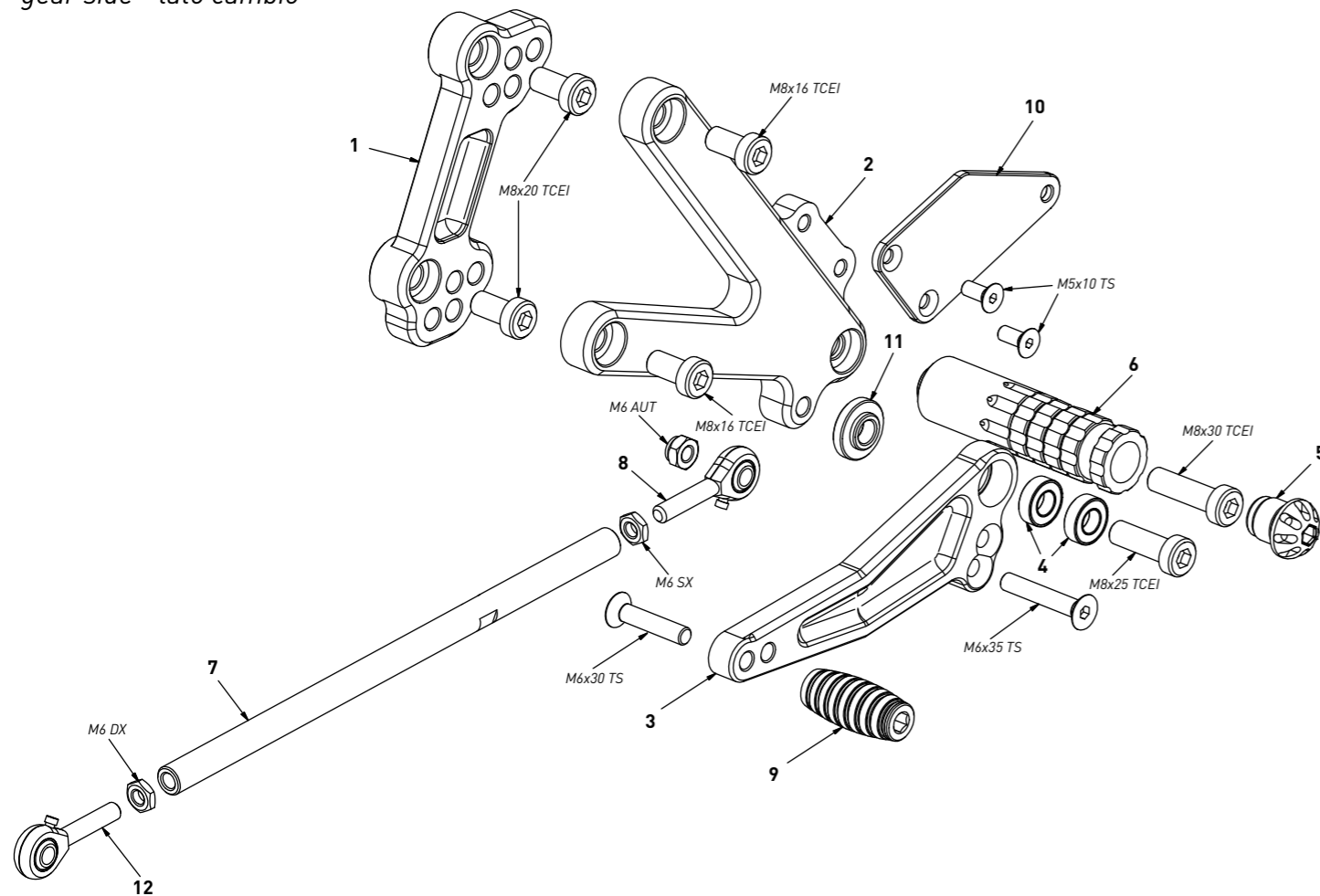
The brake / gear levers include the bearings, code CS001/CS002/CS003 which can also be purchased separately.
Le leve freno/cambio comprendono i cuscinetti codice CS001/CS002/CS003 che si possono anche acquistare separatamente

all the prices are for a single unit
tutti i prezzi sono per una singola parte

all the prices are without VAT
tutti i prezzi sono senza IVA

code DSS - brake side - lato freno			
n°	description - descrizione	code	price (€)
1	back plate - arretratore	AR_093	€ 58,00
2	plate - piastra	PS_046T	€ 74,00
3	heel plate - battitacco	BT_027	€ 26,00
4	brake lever - leva freno	FN_016A	€ 38,00
5	lever bracket - attacco leva	FN_016B	€ 46,00
6	lever bush - boccola leva	FN_016C	€ 13,00
7	bearing - cuscinetto	CS_002	€ 13,00
8	cap - tappo	PG00_BK	€ 12,00
9	footpeg - poggiapiede	PG04	€ 32,00
10	frontpeg - puntalino	PU_001_BK	€ 16,00

code DSS - Ducati Supersport '98/'07
gear side - lato cambio



All spare parts include the relative screws for fixing.
It is possible to buy the footboard screws kit code Kvit_DSS, price 5,00 €
Tutti i ricambi comprendono le relative viti per il fissaggio.
E' possibile acquistare il kit viti pedana con il codice Kvit_DSS, prezzo 5,00€

The footrests with code PG04 include the cap, code PG00_BK, which can also be purchased separately.
I poggiapiedi con codice PG03/PG04 comprendono il tappo codice PG00_BK che si può anche acquistare separatamente

The brake / gear levers include the bearings, code CS001/CS002/CS003 which can also be purchased separately.
Le leve freno/cambio comprendono i cuscinetti codice CS001/CS002/CS003 che si possono anche acquistare separatamente

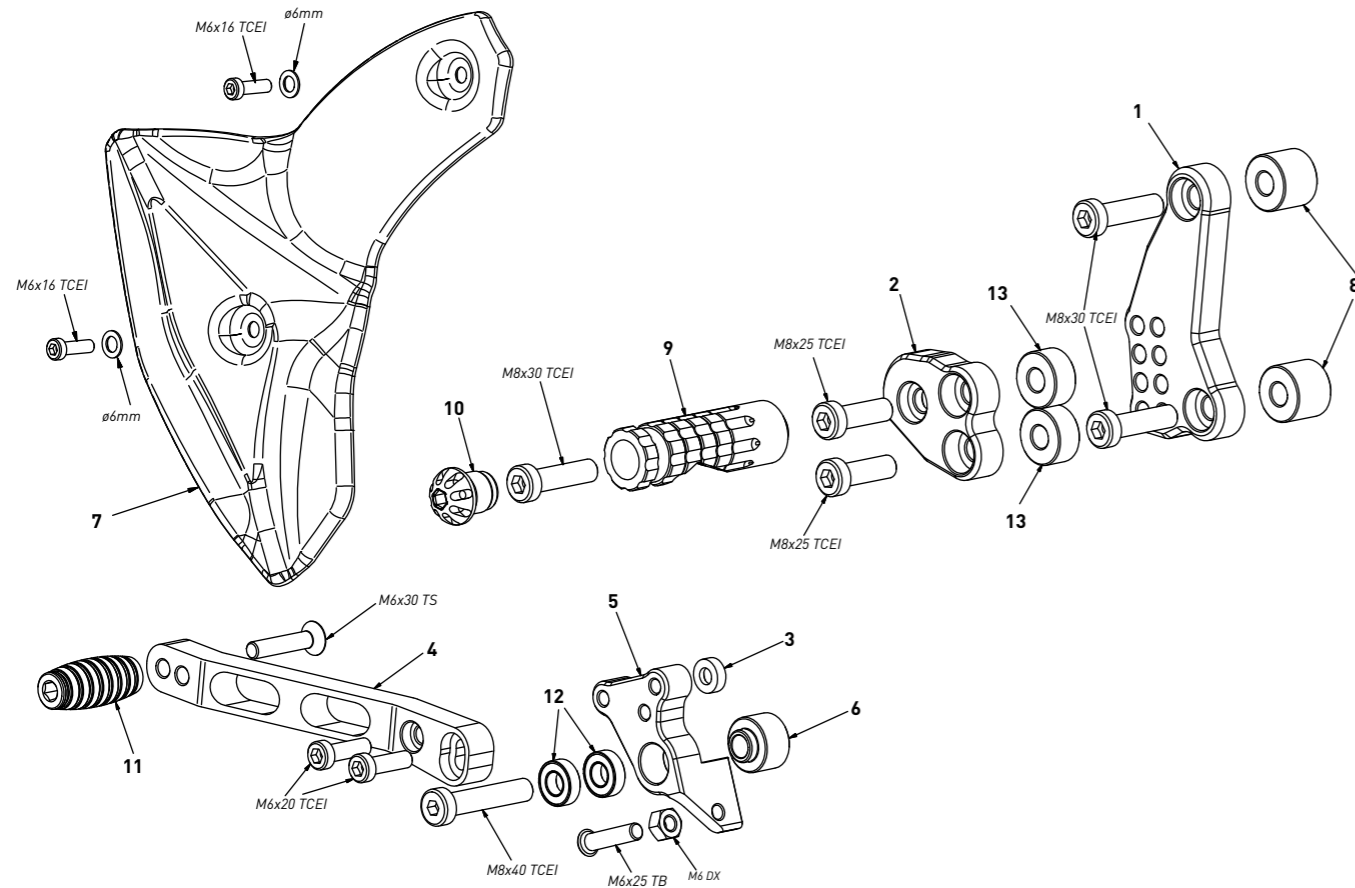
all the prices are for a single unit
tutti i prezzi sono per una singola parte

all the prices are without VAT
tutti i prezzi sono senza IVA

code DSS - gear side - lato cambio			
n°	description - descrizione	code	price (€)
1	back plate - arretratore	AR_094	€ 58,00
2	plate - piastra	PS_047T	€ 74,00
3	gear lever - leva cambio	LC_025	€ 65,00
4	bearing - cuscinetto	CS_001	€ 13,00
5	cap - tappo	PG00_BK	€ 12,00
6	footpeg - poggiapiede	PG04	€ 32,00
7	gear rod - asta cambio	R021_220	€ 26,00
8	LH uniball - uniball SX	RH01_SX	€ 19,00
9	frontpeg - puntalino	PU_001_BK	€ 16,00
10	heel plate - battitacco	BT_026	€ 26,00
11	bush - boccola	BC_001	€ 16,00
12	RH uniball - uniball DX	RH01_DX	€ 19,00

code DSTR - Ducati Streetfighter '09/'15

brake side - lato freno



All spare parts include the relative screws for fixing.

It is possible to buy the footboard screws kit code KKIT_DSTR, price 5,00 €

Tutti i ricambi comprendono le relative viti per il fissaggio.

E' possibile acquistare il kit viti pedana con il codice KKIT_DSTR, prezzo 5,00€

The footrests with code PG03/ include the cap, code PG00_BK, which can also be purchased separately.

I poggiatesti con codice PG03 comprendono il tappo codice PG00_BK che si può anche acquistare separatamente

The brake / gear levers include the bearings, code CS001/CS002/CS003 which can also be purchased separately.

Le leve freno/cambio comprendono i cuscinetti codice CS001/CS002/CS003 che si possono anche acquistare separatamente

all the prices are for a single unit
tutti i prezzi sono per una singola parte

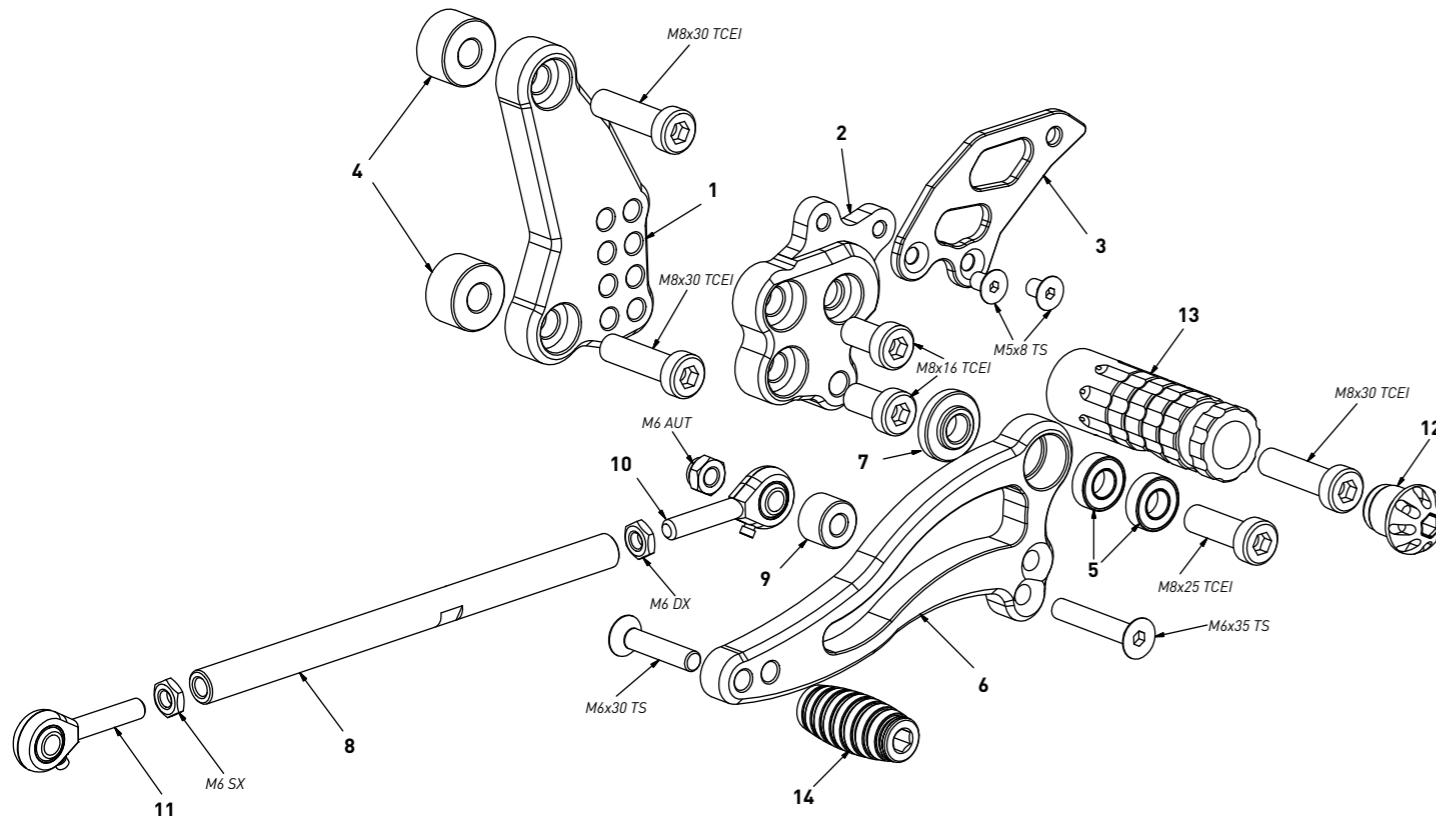
all the prices are without VAT
tutti i prezzi sono senza IVA

code DSTR - brake side - lato freno

n°	description - descrizione	code	price (€)
1	back plate - arretratore	AR_060	€ 62,00
2	plate - piastra	PS_004T	€ 74,00
3	bush - boccola	FN_011	€ 5,00
4	brake lever - leva freno	FN_012	€ 38,00
5	lever bracket - supporto leva	FN_013	€ 46,00
6	15mm spacer - spessore 15mm	BC_009	€ 16,00
7	carbon heat shield - paracalore	PCL1	€ 75,00
8	16mm spacer - spessore 16mm	SP_010	€ 7,00
9	footpeg - poggiatesti	PG03	€ 32,00
10	cap - tappo	PG00_BK	€ 12,00
11	frontpeg - puntalino	PU_001_BK	€ 16,00
12	bearing - cuscinetto	CS_001	€ 13,00
13	10mm spacer - spessore 10mm	SP_008	€ 7,00

code DSTR - Ducati Streetfighter '09/'15

gear side - lato cambio



All spare parts include the relative screws for fixing.

It is possible to buy the footboard screws kit code KKIT_DSTR, price 5,00 €

Tutti i ricambi comprendono le relative viti per il fissaggio.

E' possibile acquistare il kit viti pedana con il codice KKIT_DSTR, prezzo 5,00€

The footrests with code PG03 include the cap, code PG00_BK, which can also be purchased separately.

I poggiatesti con codice PG03/PG04 comprendono il tappo codice PG00_BK che si può anche acquistare separatamente

The brake / gear levers include the bearings, code CS001/CS002/CS003 which can also be purchased separately.

Le leve freno/cambio comprendono i cuscinetti codice CS001/CS002/CS003 che si possono anche acquistare separatamente

all the prices are for a single unit
tutti i prezzi sono per una singola parte

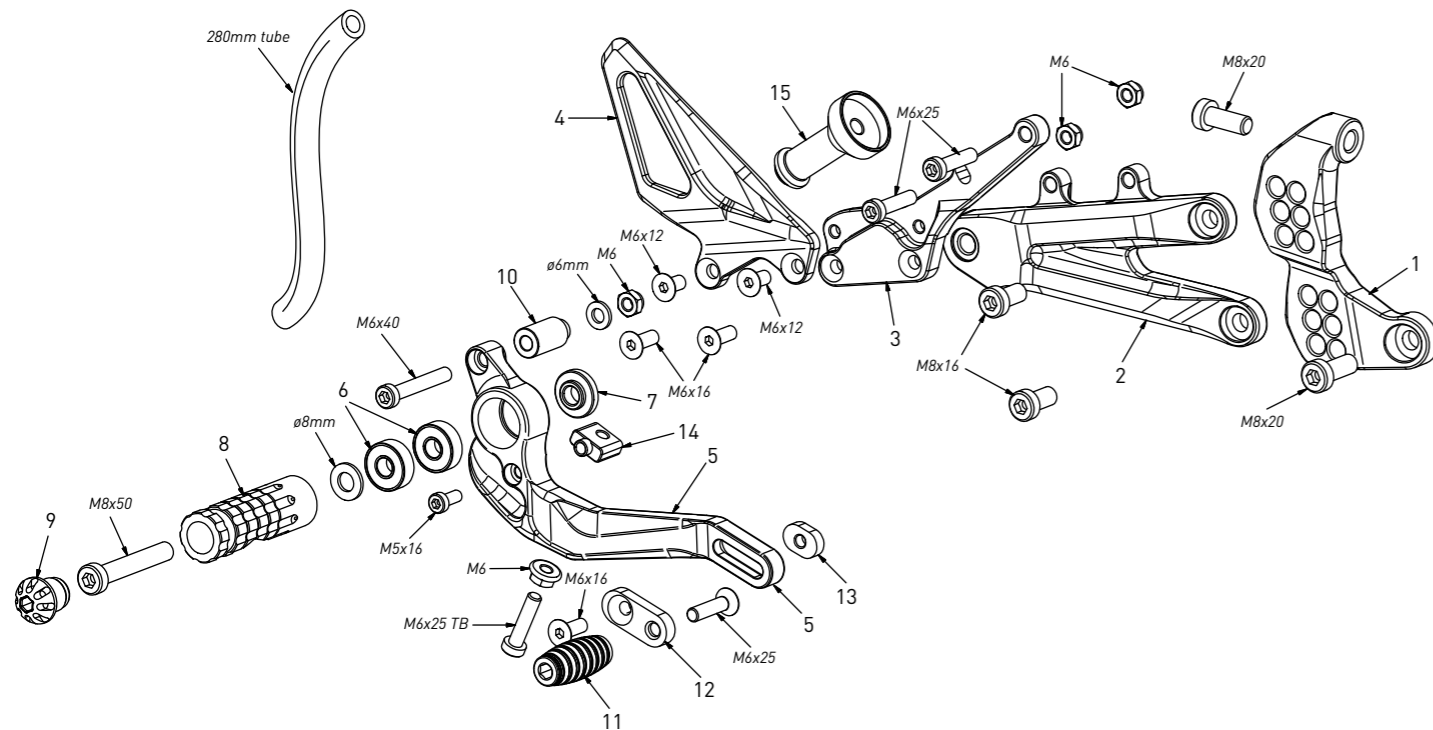
all the prices are without VAT
tutti i prezzi sono senza IVA

code DSTR - gear side - lato cambio

n°	description - descrizione	code	price (€)
1	back plate - arretratore	AR_059	€ 62,00
2	plate - piastra	PS_003T	€ 58,00
3	heel plate - battitacco	BT_006	€ 23,00
4	12mm spacer - spessore 12mm	SP_009	€ 7,00
5	bearing - cuscinetto	CS_001	€ 13,00
6	gear lever - leva cambio	LC_007	€ 65,00
7	bush - boccola	BC_001	€ 16,00
8	gear rod - asta cambio	R021_152	€ 26,00
9	10mm spacer - spessore 10mm	SP_017	€ 5,00
10	RH uniball - unball DX	RH01_DX	€ 19,00
11	LH uniball - uniball SX	RH01_SX	€ 19,00
12	cap - tappo	PG00_BK	€ 12,00
13	footpeg - poggiatesti	PG03	€ 32,00
14	frontpeg - puntalino	PU_001_BK	€ 16,00

code DSTR2 - Ducati Streetfighter V4/V4S

brake side - lato freno



All spare parts include the relative screws for fixing.

It is possible to buy the footboard screws kit code KKIT_DSTR2, price 5,00 €

Tutti i ricambi comprendono le relative viti per il fissaggio.

E' possibile acquistare il kit viti pedana con il codice KKIT_DSTR2, prezzo 5,00€

The footrests with code PG03/PG04 include the cap, code PG00_BK, which can also be purchased separately.

I poggiapiedi con codice PG03/PG04 comprendono il tappo codice PG00_BK che si può anche acquistare separatamente

The brake / gear levers include the bearings, code CS001/CS002/CS003 which can also be purchased separately.

Le leve freno/cambio comprendono i cuscinetti codice CS001/CS002/CS003 che si possono anche acquistare separatamente

all the prices are for a single unit
tutti i prezzi sono per una singola parte

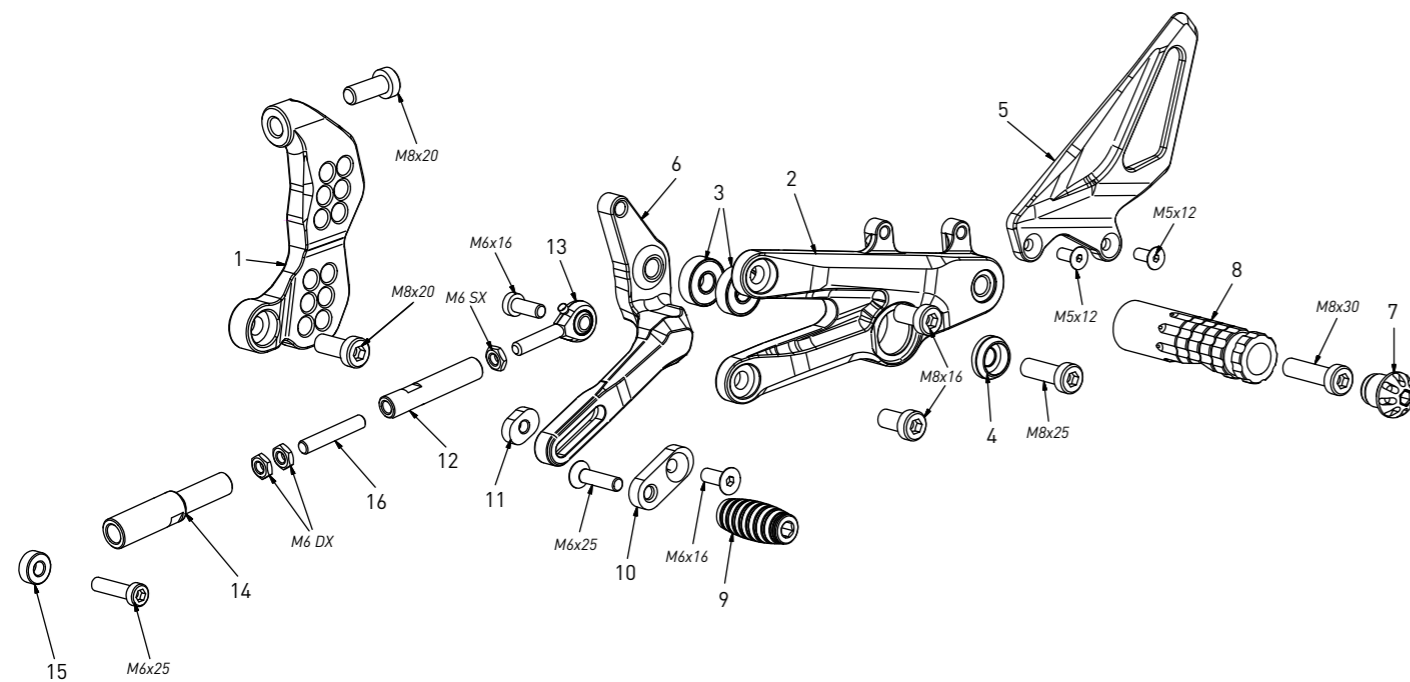
all the prices are without VAT
tutti i prezzi sono senza IVA

code DSTR2 - brake side - lato freno

n°	description - descrizione	code	price (€)
1	back plate - arretratore	AR_140	€ 102,00
2	plate - piastra	PS_068	€ 115,00
3	pump support - portapompa	PP_030	€ 58,00
4	heel plate - battitacco	BT_046	€ 55,00
5	brake lever - leva freno	FN_037	€ 77,00
6	bearing - cuscinetto	CS_003	€ 13,00
7	bush - boccola	BC_001	€ 16,00
8	footpeg - poggiapiede	PG03	€ 32,00
9	cap - tappo	PG00_BK	€ 12,00
10	spacer - distanziale	BC_028	€ 5,00
11	frontpeg - puntalino	PU_001_BK	€ 16,00
12	sliding plate - piastra scorrevole	PU_004	€ 34,00
13	anchor - tassello	PU_005	€ 11,00
14	adjuster - registro	FN_025	€ 36,00
15	spring bush - boccola molla	BC_029	€ 19,00

code DSTR2 - Ducati Streetfighter V4/V4S

gear side - lato cambio



All spare parts include the relative screws for fixing.

It is possible to buy the footboard screws kit code KKIT_DSTR2, price 5,00 €

Tutti i ricambi comprendono le relative viti per il fissaggio.

E' possibile acquistare il kit viti pedana con il codice KKIT_DSTR2, prezzo 5,00€

The footrests with code PG03/PG04 include the cap, code PG00_BK, which can also be purchased separately.

I poggiapiedi con codice PG03/PG04 comprendono il tappo codice PG00_BK che si può anche acquistare separatamente

The brake / gear levers include the bearings, code CS001/CS002/CS003 which can also be purchased separately.

Le leve freno/cambio comprendono i cuscinetti codice CS001/CS002/CS003 che si possono anche acquistare separatamente

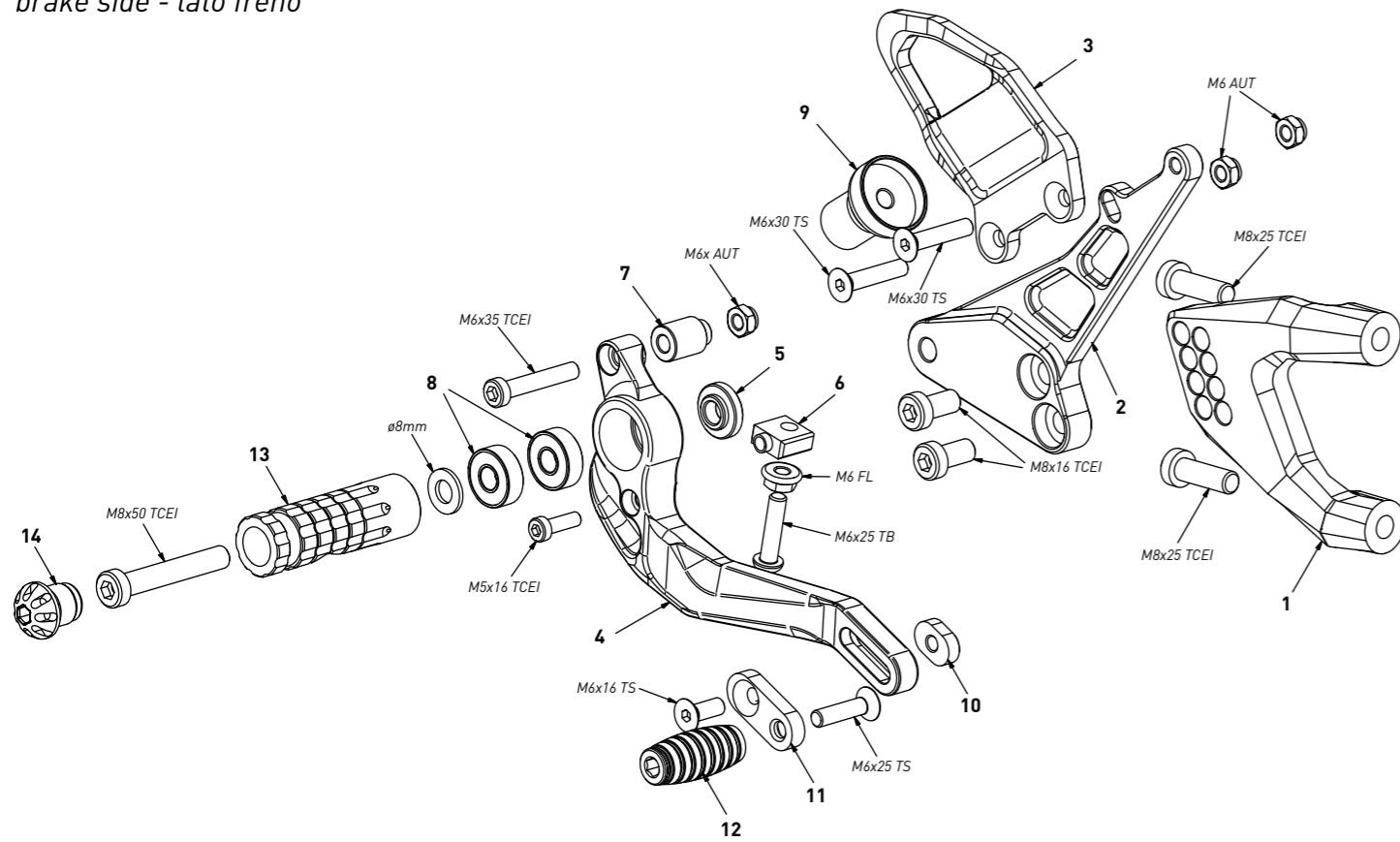
all the prices are for a single unit
tutti i prezzi sono per una singola parte

all the prices are without VAT
tutti i prezzi sono senza IVA

code DSTR2 - gear side - lato cambio

n°	description - descrizione	code	price (€)
1	back plate - arretratore	AR_139	€ 102,00
2	plate - piastra	PS_069	€ 115,00
3	bearing - cuscinetto	CS_003	€ 13,00
4	bush - boccola	BC_030R	€ 16,00
5	heel plate - battitacco	BT_045	€ 55,00
6	gear lever - leva cambio	LC_041	€ 77,00
7	cap - tappo	PG00_BK	€ 12,00
8	footpeg - poggiapiede	PG04	€ 32,00
9	frontpeg - puntalino	PU_001_BK	€ 16,00
10	sliding plate - piastra scorrevole	PU_004	€ 34,00
11	anchor - tassello	PU_005	€ 11,00
12	gear rod - asta cambio	R021_45	€ 26,00
13	LH uniball - uniball SX	RH01_SX	€ 19,00
14	gear rod - asta cambio	AC_032	€ 32,00
15	6mm spacer - spessore 6mm	SP_015	€ 5,00
16	threaded rod - barra filettata	AC01_DX	€ 6,00

code DV2 - Ducati Panigale 849/959/1199/1299/V2
brake side - lato freno



All spare parts include the relative screws for fixing.
It is possible to buy the footboard screws kit code Kvit_DV2, price 5,00 €
Tutti i ricambi comprendono le relative viti per il fissaggio.
E' possibile acquistare il kit viti pedana con il codice Kvit_DV2, prezzo 5,00€

The footrests with code PG03/PG04 include the cap, code PG00_BK, which can also be purchased separately.

I poggiapiedi con codice PG03/PG04 comprendono il tappo codice PG00_BK che si può anche acquistare separatamente

The brake / gear levers include the bearings, code CS001/CS002/CS003 which can also be purchased separately.

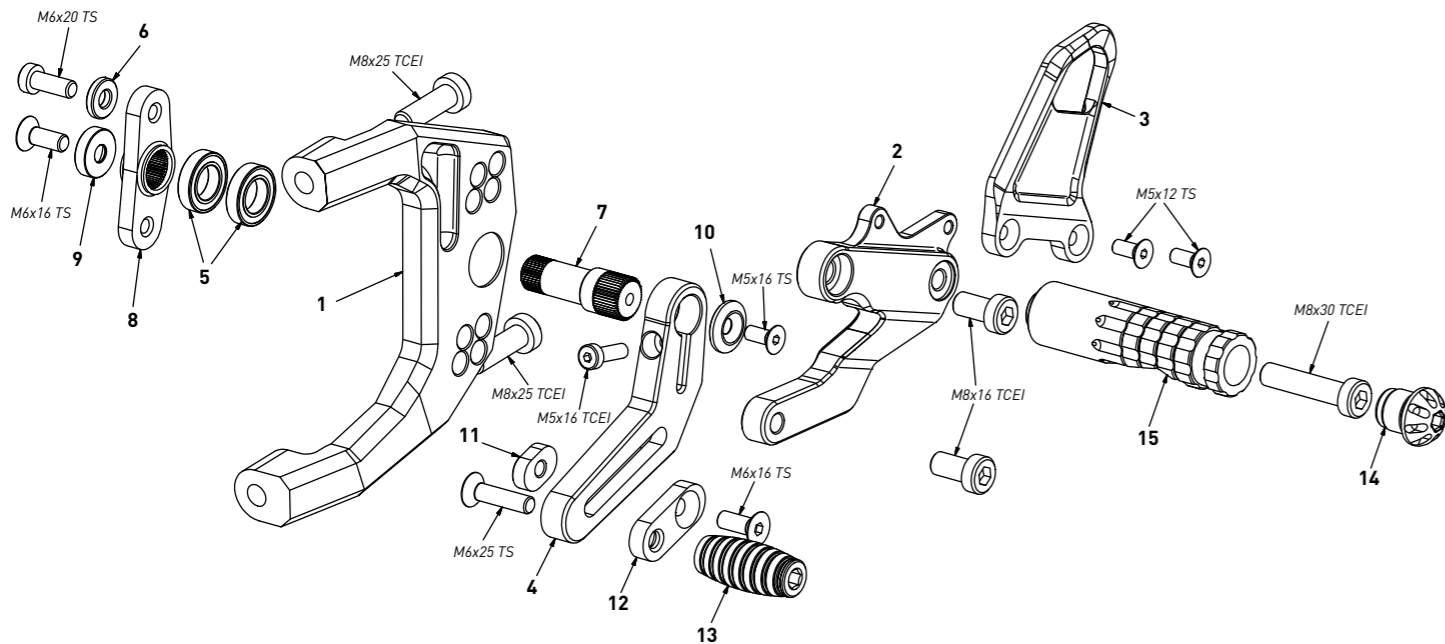
Le leve freno/cambio comprendono i cuscinetti codice CS001/CS002/CS003 che si possono anche acquistare separatamente

all the prices are for a single unit
tutti i prezzi sono per una singola parte

all the prices are without VAT
tutti i prezzi sono senza IVA

code DV2 - brake side - lato freno			
n°	description - descrizione	code	price (€)
1	back plate - arretratore	AR_076B	€ 102,00
2	plate - piastra	PS_028B	€ 74,00
3	heel plate - battitacco	BT_040	€ 49,00
4	brake lever - leva freno	FN_037	€ 77,00
5	brake bush - boccola freno	BC_001	€ 16,00
6	adjuster - registro	FN_025	€ 36,00
7	bush - boccola	BC_033	€ 5,00
8	bearing - cuscinetto	CS_003	€ 13,00
9	bush - boccola	BC_034	€ 19,00
10	anchor - tassello	PU_005	€ 11,00
11	sliding plate - piastra scorrevole	PU_004	€ 34,00
12	cap - tappo	PG00_BK	€ 12,00
13	footpeg - poggiapiede	PG03	€ 32,00
14	frontpeg - puntalino	PU_001_BK	€ 16,00

code DV2 - Ducati Panigale 849/959/1199/1299/V2
gear side - lato cambio



All spare parts include the relative screws for fixing.
It is possible to buy the footboard screws kit code Kvit_DV2, price 5,00 €
Tutti i ricambi comprendono le relative viti per il fissaggio.
E' possibile acquistare il kit viti pedana con il codice Kvit_DV2, prezzo 5,00€

The footrests with code PG03/PG04 include the cap, code PG00_BK, which can also be purchased separately.

I poggiapiedi con codice PG03/PG04 comprendono il tappo codice PG00_BK che si può anche acquistare separatamente

The brake / gear levers include the bearings, code CS001/CS002/CS003 which can also be purchased separately.

Le leve freno/cambio comprendono i cuscinetti codice CS001/CS002/CS003 che si possono anche acquistare separatamente

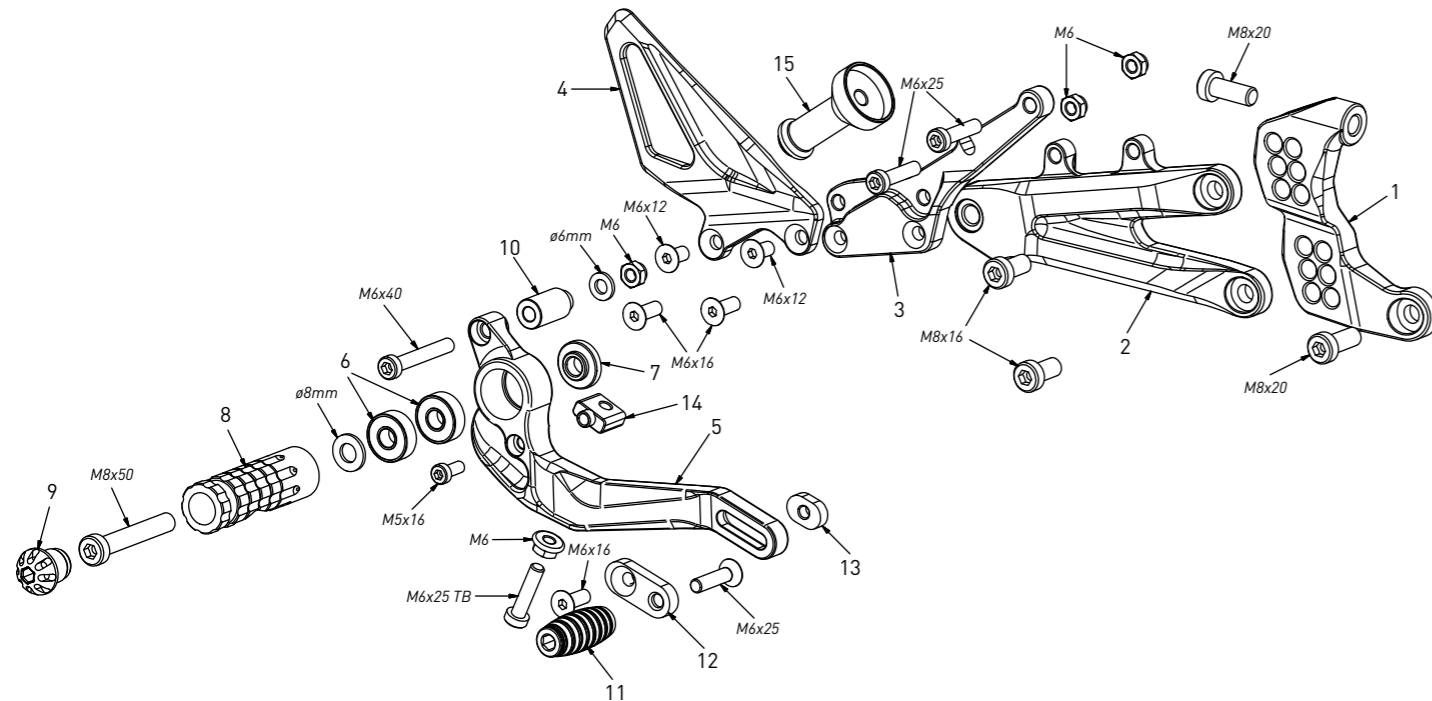
all the prices are for a single unit
tutti i prezzi sono per una singola parte

all the prices are without VAT
tutti i prezzi sono senza IVA

code DV2 - gear side - lato cambio			
n°	description - descrizione	code	price (€)
1	back plate - arretratore	AR_075	€ 102,00
2	plate - piastra	PS_033B	€ 90,00
3	heel plate - battitacco	BT_041	€ 49,00
4	gear lever - leva cambio	LC_006	€ 65,00
5	bearing - cuscinetto	CS_002	€ 13,00
6	3mm spacer - spessore 3mm	SP_003	€ 5,00
7	gear pivot - albero cambio	SC_003	€ 46,00
8	gear selector - selettore	SC_004	€ 58,00
9	screw bush - boccola vite	DC_022	€ 5,00
10	screw bush - boccola vite	DC_021	€ 5,00
11	anchor - tassello	PU_005	€ 11,00
12	sliding plate - piastra scorrevole	PU_004	€ 34,00
13	frontpeg - puntalino	PU_001_BK	€ 16,00
14	cap - tappo	PG00_BK	€ 12,00
15	footpeg - poggiapiede	PG04	€ 32,00

code DV4 - Ducati Panigale V4/V4R

brake side - lato freno



All spare parts include the relative screws for fixing.

It is possible to buy the footboard screws kit code KVIT_DV4, price 5,00 €

Tutti i ricambi comprendono le relative viti per il fissaggio.

E' possibile acquistare il kit viti pedana con il codice KVIT_DV4, prezzo 5,00€

The footrests with code PG03/PG04 include the cap, code PG00_BK, which can also be purchased separately.

I poggiapiedi con codice PG03/PG04 comprendono il tappo codice PG00_BK che si può anche acquistare separatamente

The brake / gear levers include the bearings, code CS001/CS002/CS003 which can also be purchased separately.

Le leve freno/cambio comprendono i cuscinetti codice CS001/CS002/CS003 che si possono anche acquistare separatamente

all the prices are for a single unit
tutti i prezzi sono per una singola parte

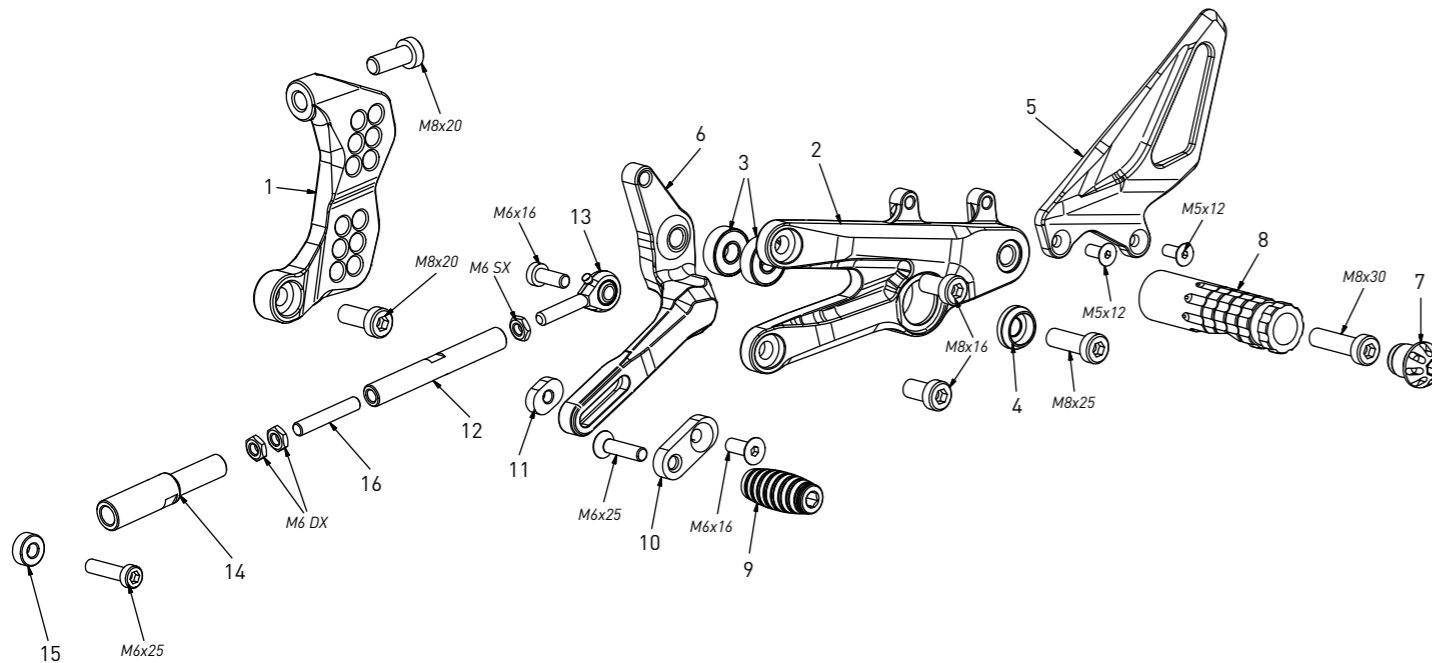
all the prices are without VAT
tutti i prezzi sono senza IVA

code DV4 - brake side - lato freno

n°	description - descrizione	code	price (€)
1	back plate - arretratore	AR_130	€ 102,00
2	plate - piastra	PS_068	€ 115,00
3	pump support - portapompa	PP_030	€ 58,00
4	heel plate - battitacco	BT_046	€ 55,00
5	brake lever - leva freno	FN_037	€ 77,00
6	bearing - cuscinetto	CS_003	€ 13,00
7	bush - boccola	BC_001	€ 16,00
8	footpeg - poggiapiede	PG03	€ 32,00
9	cap - tappo	PG00_BK	€ 12,00
10	spacer - distanziale	BC_028	€ 5,00
11	frontpeg - puntalino	PU_001_BK	€ 16,00
12	sliding plate - piastra scorrevole	PU_004	€ 34,00
13	anchor - tassello	PU_005	€ 11,00
14	adjuster - registro	FN_025	€ 36,00
15	spring bush - boccola molla	BC_029	€ 19,00

code DV4 - Ducati Panigale V4/V4R

gear side - lato cambio



All spare parts include the relative screws for fixing.

It is possible to buy the footboard screws kit code KVIT_DV4, price 5,00 €

Tutti i ricambi comprendono le relative viti per il fissaggio.

E' possibile acquistare il kit viti pedana con il codice KVIT_DV4, prezzo 5,00€

The footrests with code PG03/PG04 include the cap, code PG00_BK, which can also be purchased separately.

I poggiapiedi con codice PG03/PG04 comprendono il tappo codice PG00_BK che si può anche acquistare separatamente

The brake / gear levers include the bearings, code CS001/CS002/CS003 which can also be purchased separately.

Le leve freno/cambio comprendono i cuscinetti codice CS001/CS002/CS003 che si possono anche acquistare separatamente

all the prices are for a single unit
tutti i prezzi sono per una singola parte

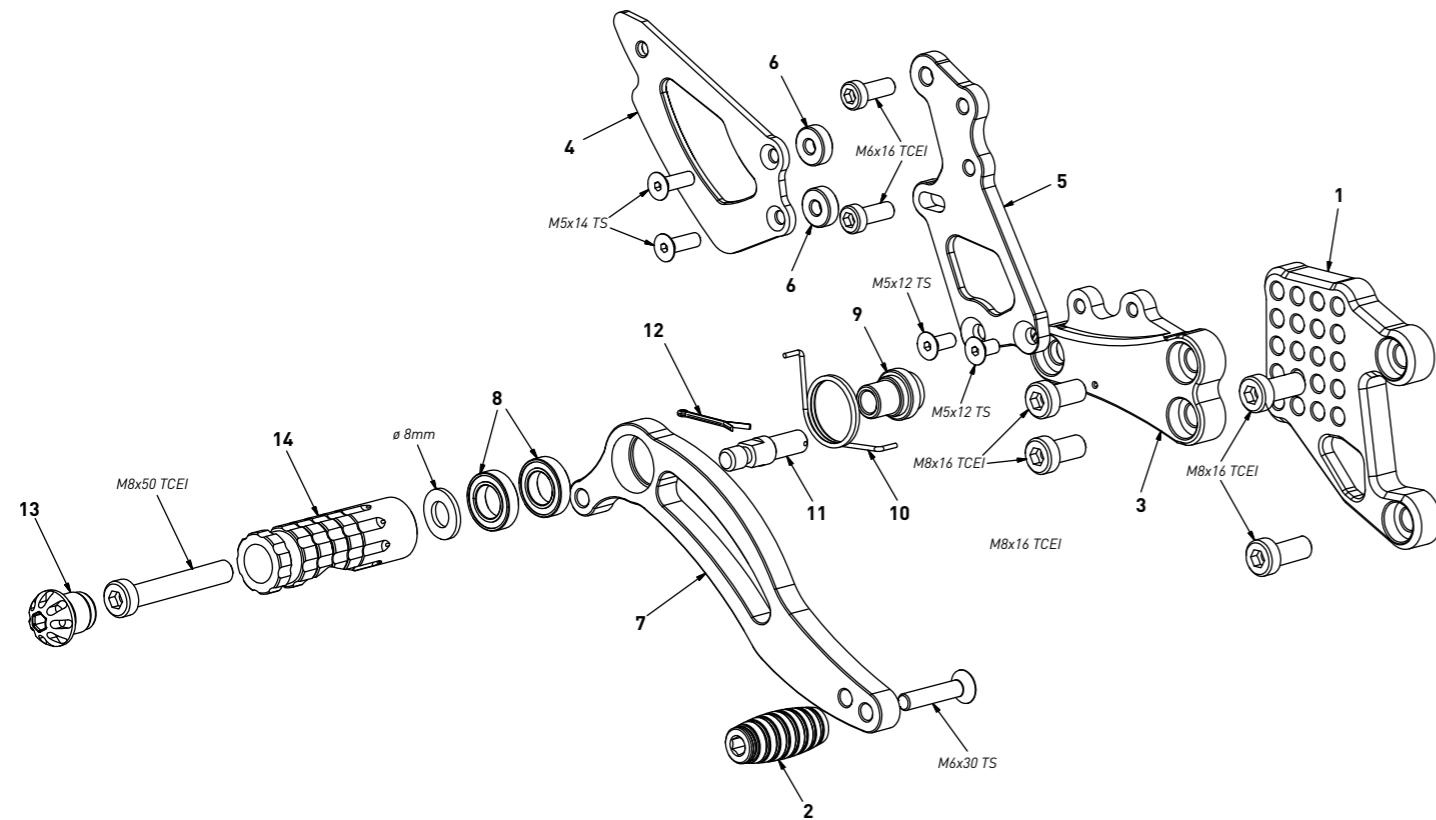
all the prices are without VAT
tutti i prezzi sono senza IVA

code DV4 - gear side - lato cambio

n°	description - descrizione	code	price (€)
1	back plate - arretratore	AR_129	€ 102,00
2	plate - piastra	PS_069	€ 115,00
3	bearing - cuscinetto	CS_003	€ 13,00
4	bush - boccola	BC_030R	€ 16,00
5	heel plate - battitacco	BT_045	€ 55,00
6	gear lever - leva cambio	LC_041	€ 77,00
7	cap - tappo	PG00_BK	€ 12,00
8	footpeg - poggiapiede	PG04	€ 32,00
9	frontpeg - puntalino	PU_001_BK	€ 16,00
10	sliding plate - piastra scorrevole	PU_004	€ 34,00
11	anchor - tassello	PU_005	€ 11,00
12	gear rod - asta cambio	R021_73	€ 26,00
13	LH uniball - uniball SX	RH01_SX	€ 19,00
14	gear rod - asta cambio	AC_032	€ 32,00
15	6mm spacer - spessore 6mm	SP_015	€ 5,00
16	threaded rod - barra filettata	AC01_DX	€ 6,00

code H001 - Honda CBR 600 RR '03/'06 (normal shifting)

brake side - lato freno



All spare parts include the relative screws for fixing.

It is possible to buy the footboard screws kit code Kvit_H001, price 5,00 €

Tutti i ricambi comprendono le relative viti per il fissaggio.

E' possibile acquistare il kit viti pedana con il codice Kvit_H001, prezzo 5,00€

The footrests with code PG03/PG04 include the cap, code PG00_BK, which can also be purchased separately.

I poggipiedi con codice PG03/PG04 comprendono il tappo codice PG00_BK che si può anche acquistare separatamente

The brake / gear levers include the bearings, code CS001/CS002/CS003 which can also be purchased separately.

Le leve freno/cambio comprendono i cuscinetti codice CS001/CS002/CS003 che si possono anche acquistare separatamente

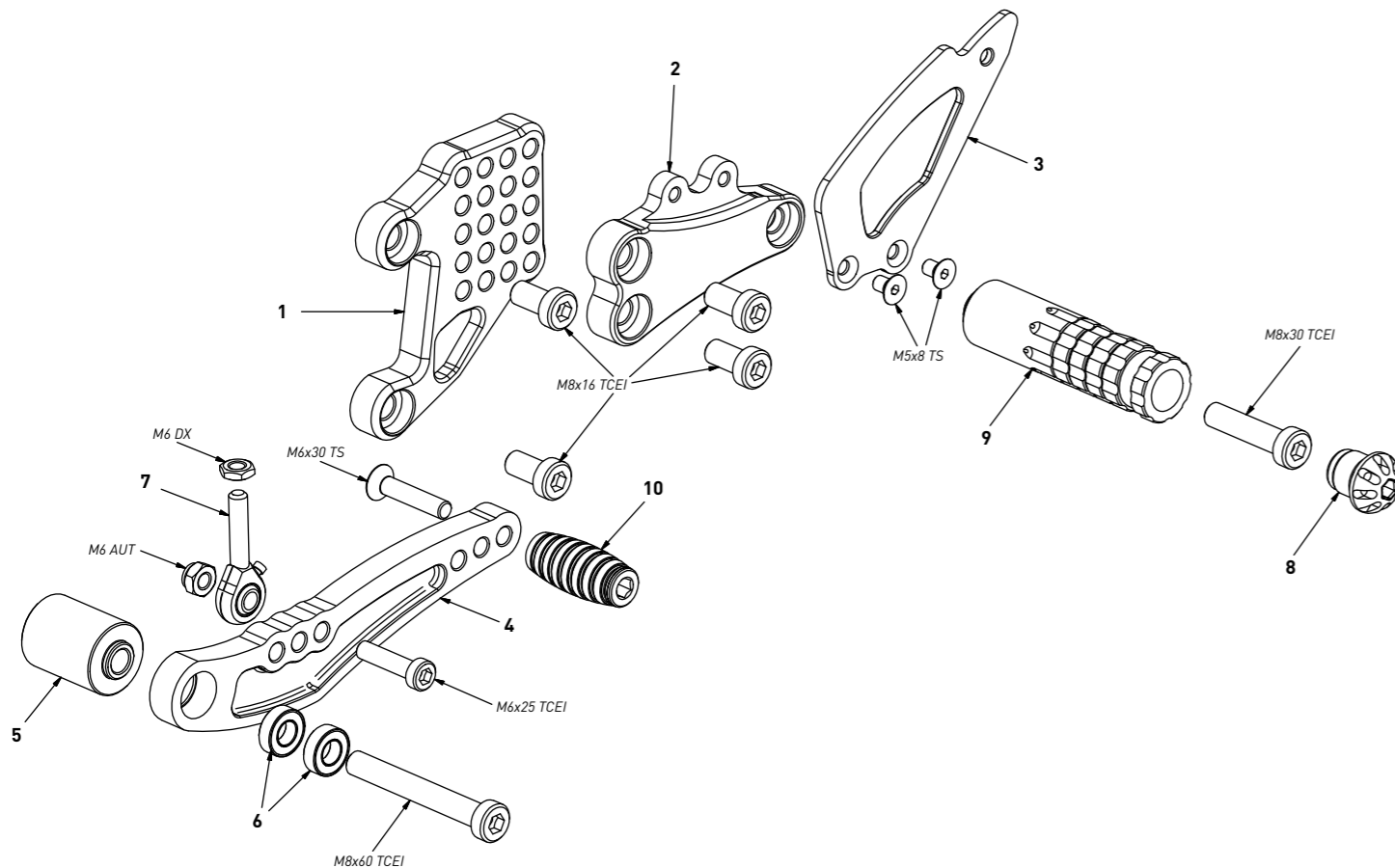
all the prices are for a single unit
tutti i prezzi sono per una singola parte

all the prices are without VAT
tutti i prezzi sono senza IVA

code H001 - brake side - lato freno			
n°	description - descrizione	code	price (€)
1	back plate - arretratore	AR_020	€ 62,00
2	frontpeg - puntalino	PU_001_BK	€ 16,00
3	plate - piastra	PS_008T	€ 74,00
4	heel plate - battitacco	BT_002	€ 32,00
5	pump support - portapompa	PP_009	€ 38,00
6	5mm spacer - spessore 5mm	SP_001	€ 5,00
7	brake lever - leva freno	FN_002	€ 65,00
8	bearing - cuscinetto	CS_002	€ 13,00
9	bush - boccola	BC_002	€ 16,00
10	spring - molla	MO_002	€ 11,00
11	brake pin - perno freno	PF_006	€ 18,00
12	forelock - coppiglia	FN_001	€ 5,00
13	cap - tappo	PG00_BK	€ 12,00
14	footpeg - poggipiede	PG03	€ 32,00

code H001 - Honda CBR 600 RR '03/'06 (normal shifting)

gear side - lato cambio



All spare parts include the relative screws for fixing.

It is possible to buy the footboard screws kit code Kvit_H001, price 5,00 €

Tutti i ricambi comprendono le relative viti per il fissaggio.

E' possibile acquistare il kit viti pedana con il codice Kvit_H001, prezzo 5,00€

The footrests with code PG03/PG04 include the cap, code PG00_BK, which can also be purchased separately.

I poggipiedi con codice PG03/PG04 comprendono il tappo codice PG00_BK che si può anche acquistare separatamente

The brake / gear levers include the bearings, code CS001/CS002/CS003 which can also be purchased separately.

Le leve freno/cambio comprendono i cuscinetti codice CS001/CS002/CS003 che si possono anche acquistare separatamente

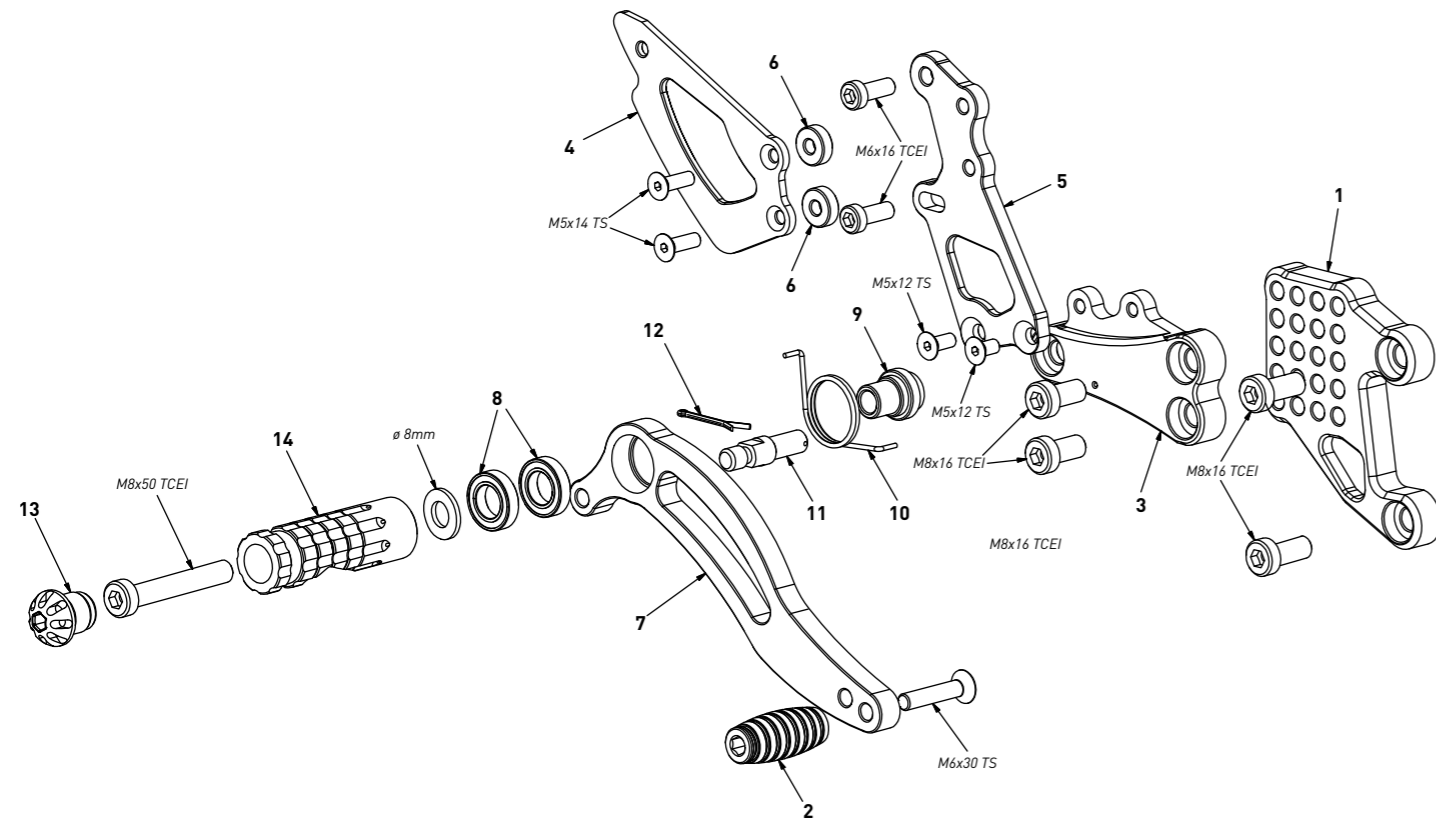
all the prices are for a single unit
tutti i prezzi sono per una singola parte

all the prices are without VAT
tutti i prezzi sono senza IVA

code H001 - gear side - lato cambio			
n°	description - descrizione	code	price (€)
1	back plate - arretratore	AR_019	€ 62,00
2	plate - piastra	PS_007T	€ 74,00
3	heel plate - battitacco	BT_002	€ 32,00
4	gear lever - leva cambio	LC_016	€ 65,00
5	spacer - distanziale	DC_007	€ 32,00
6	bearing - cuscinetto	CS_001	€ 13,00
7	RH uniball - uniball DX	RH01_DX	€ 19,00
8	cap - tappo	PG00_BK	€ 12,00
9	footpeg - poggipiede	PG04	€ 32,00
10	frontpeg - puntalino	PU_001_BK	€ 16,00

code H002 - Honda CBR 1000 RR '04/'07 (normal shifting)

brake side - lato freno



All spare parts include the relative screws for fixing.

It is possible to buy the footboard screws kit code Kvit_H002, price 5,00 €

Tutti i ricambi comprendono le relative viti per il fissaggio.

E' possibile acquistare il kit viti pedana con il codice Kvit_H002, prezzo 5,00€

The footrests with code PG03/PG04 include the cap, code PG00_BK, which can also be purchased separately.

I poggiapiedi con codice PG03/PG04 comprendono il tappo codice PG00_BK che si può anche acquistare separatamente

The brake / gear levers include the bearings, code CS001/CS002/CS003 which can also be purchased separately.

Le leve freno/cambio comprendono i cuscinetti codice CS001/CS002/CS003 che si possono anche acquistare separatamente

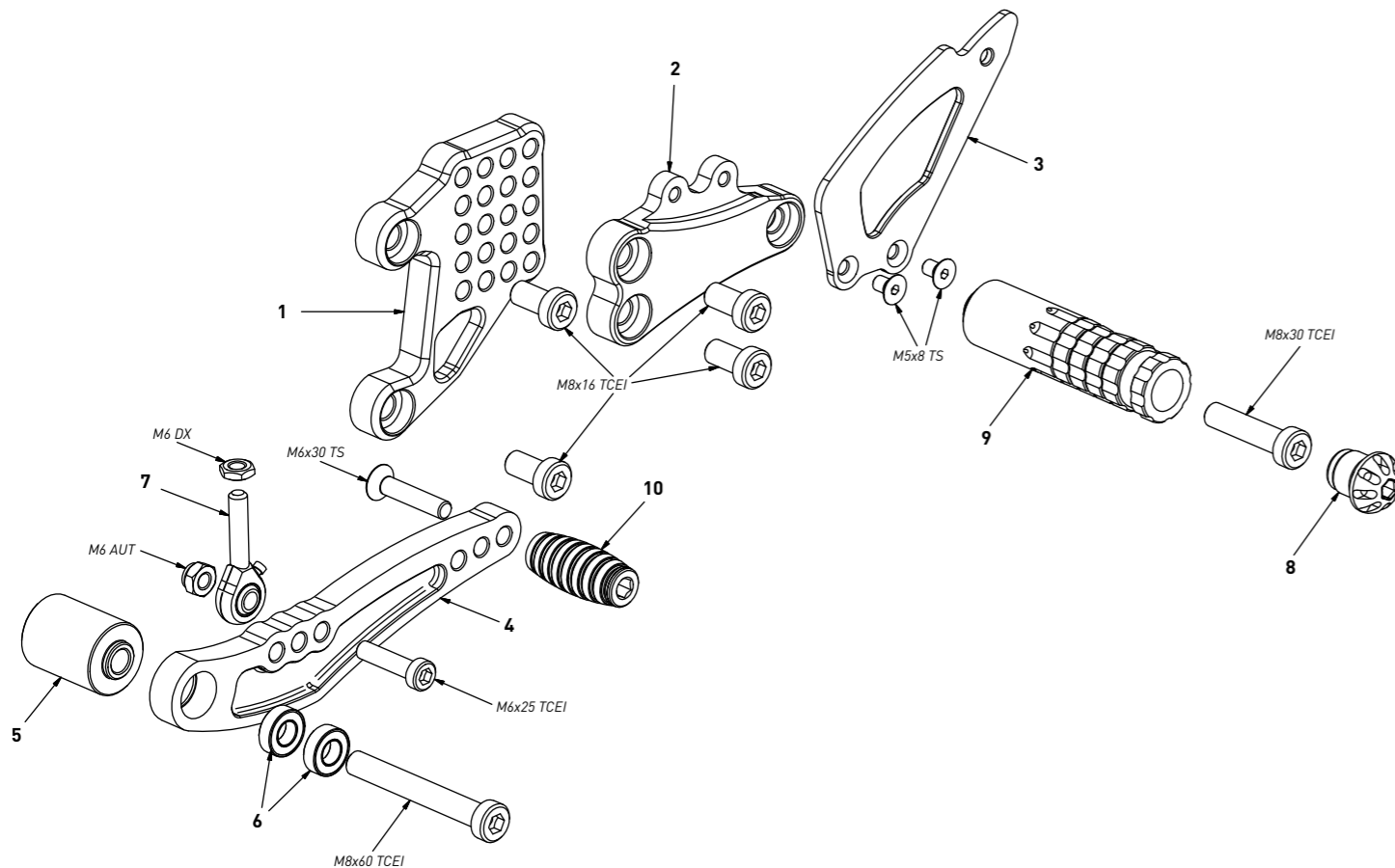
all the prices are for a single unit
tutti i prezzi sono per una singola parte

all the prices are without VAT
tutti i prezzi sono senza IVA

code H002 - brake side - lato freno			
n°	description - descrizione	code	price (€)
1	back plate - arretratore	AR_020	€ 62,00
2	frontpeg - puntalino	PU_001_BK	€ 16,00
3	plate - piastra	PS_008T	€ 74,00
4	heel plate - battitacco	BT_002	€ 32,00
5	pump support - portapompa	PP_009	€ 38,00
6	5mm spacer - spessore 5mm	SP_001	€ 5,00
7	brake lever - leva freno	FN_002	€ 65,00
8	bearing - cuscinetto	CS_002	€ 13,00
9	bush - boccola	BC_002	€ 16,00
10	spring - molla	MO_002	€ 11,00
11	brake pin - perno freno	PF_006	€ 18,00
12	forelock - coppiglia	FN_001	€ 5,00
13	cap - tappo	PG00_BK	€ 12,00
14	footpeg - poggiapiede	PG03	€ 32,00

code H002 - Honda CBR 1000 RR '04/'07 (normal shifting)

gear side - lato cambio



All spare parts include the relative screws for fixing.

It is possible to buy the footboard screws kit code Kvit_H002, price 5,00 €

Tutti i ricambi comprendono le relative viti per il fissaggio.

E' possibile acquistare il kit viti pedana con il codice Kvit_H002, prezzo 5,00€

The footrests with code PG03/PG04 include the cap, code PG00_BK, which can also be purchased separately.

I poggiapiedi con codice PG03/PG04 comprendono il tappo codice PG00_BK che si può anche acquistare separatamente

The brake / gear levers include the bearings, code CS001/CS002/CS003 which can also be purchased separately.

Le leve freno/cambio comprendono i cuscinetti codice CS001/CS002/CS003 che si possono anche acquistare separatamente

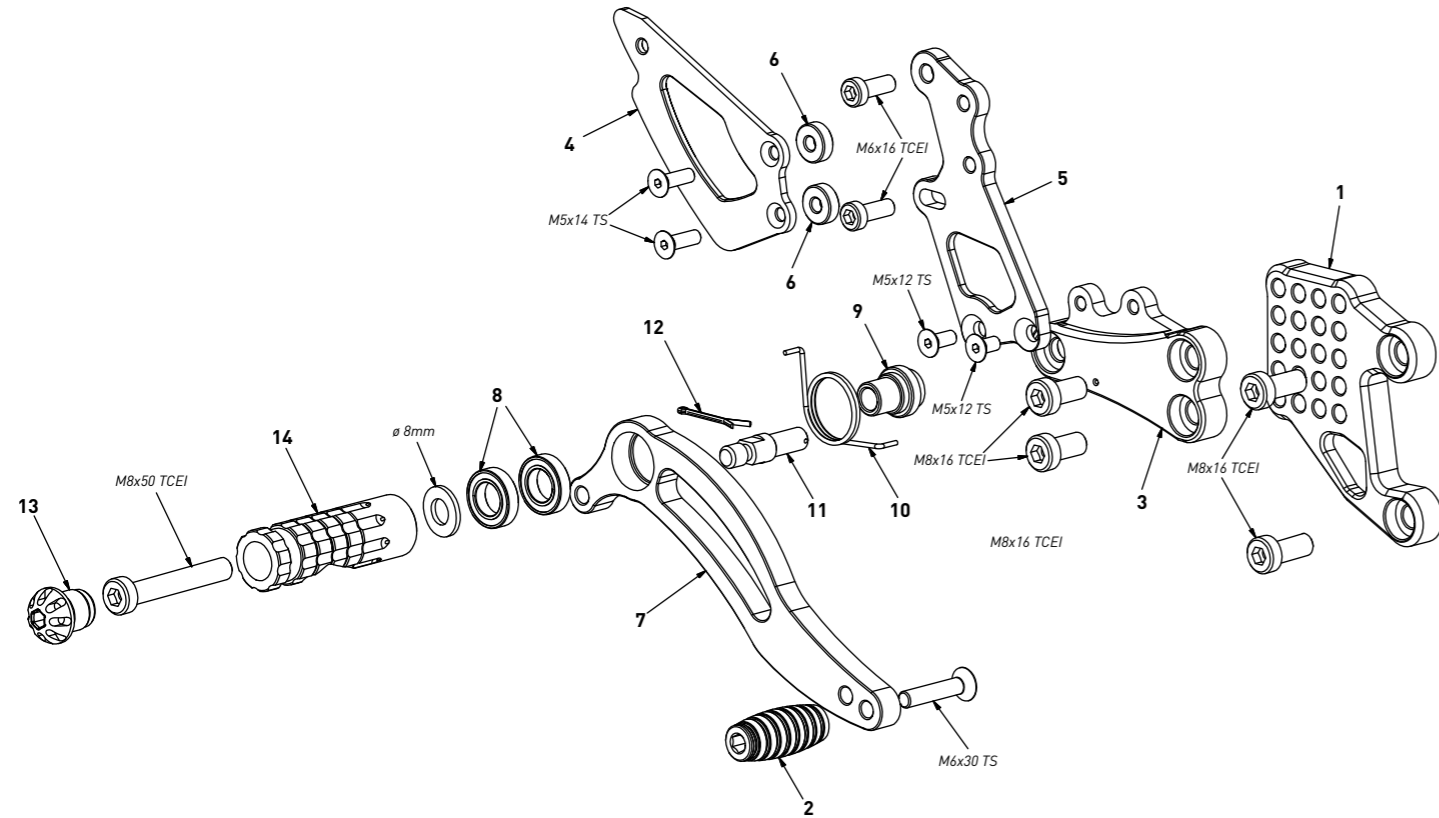
all the prices are for a single unit
tutti i prezzi sono per una singola parte

all the prices are without VAT
tutti i prezzi sono senza IVA

code H002 - gear side - lato cambio			
n°	description - descrizione	code	price (€)
1	back plate - arretratore	AR_019	€ 62,00
2	plate - piastra	PS_007T	€ 74,00
3	heel plate - battitacco	BT_002	€ 32,00
4	gear lever - leva cambio	LC_016	€ 65,00
5	spacer - distanziale	DC_008	€ 32,00
6	bearing - cuscinetto	CS_001	€ 13,00
7	RH uniball - uniball DX	RH01_DX	€ 19,00
8	cap - tappo	PG00_BK	€ 12,00
9	footpeg - poggiapiede	PG04	€ 32,00
10	frontpeg - puntalino	PU_001_BK	€ 16,00

code H003 - Honda CBR 600 RR '03/'06 (reverse shifting)

brake side - lato freno



All spare parts include the relative screws for fixing.

It is possible to buy the footboard screws kit code KKIT_H003, price 5,00 €

Tutti i ricambi comprendono le relative viti per il fissaggio.

E' possibile acquistare il kit viti pedana con il codice KKIT_H003, prezzo 5,00€

The footrests with code PG03/PG04 include the cap, code PG00_BK, which can also be purchased separately.

I poggiapiedi con codice PG03/PG04 comprendono il tappo codice PG00_BK che si può anche acquistare separatamente

The brake / gear levers include the bearings, code CS001/CS002/CS003 which can also be purchased separately.

Le leve freno/cambio comprendono i cuscinetti codice CS001/CS002/CS003 che si possono anche acquistare separatamente

all the prices are for a single unit
tutti i prezzi sono per una singola parte

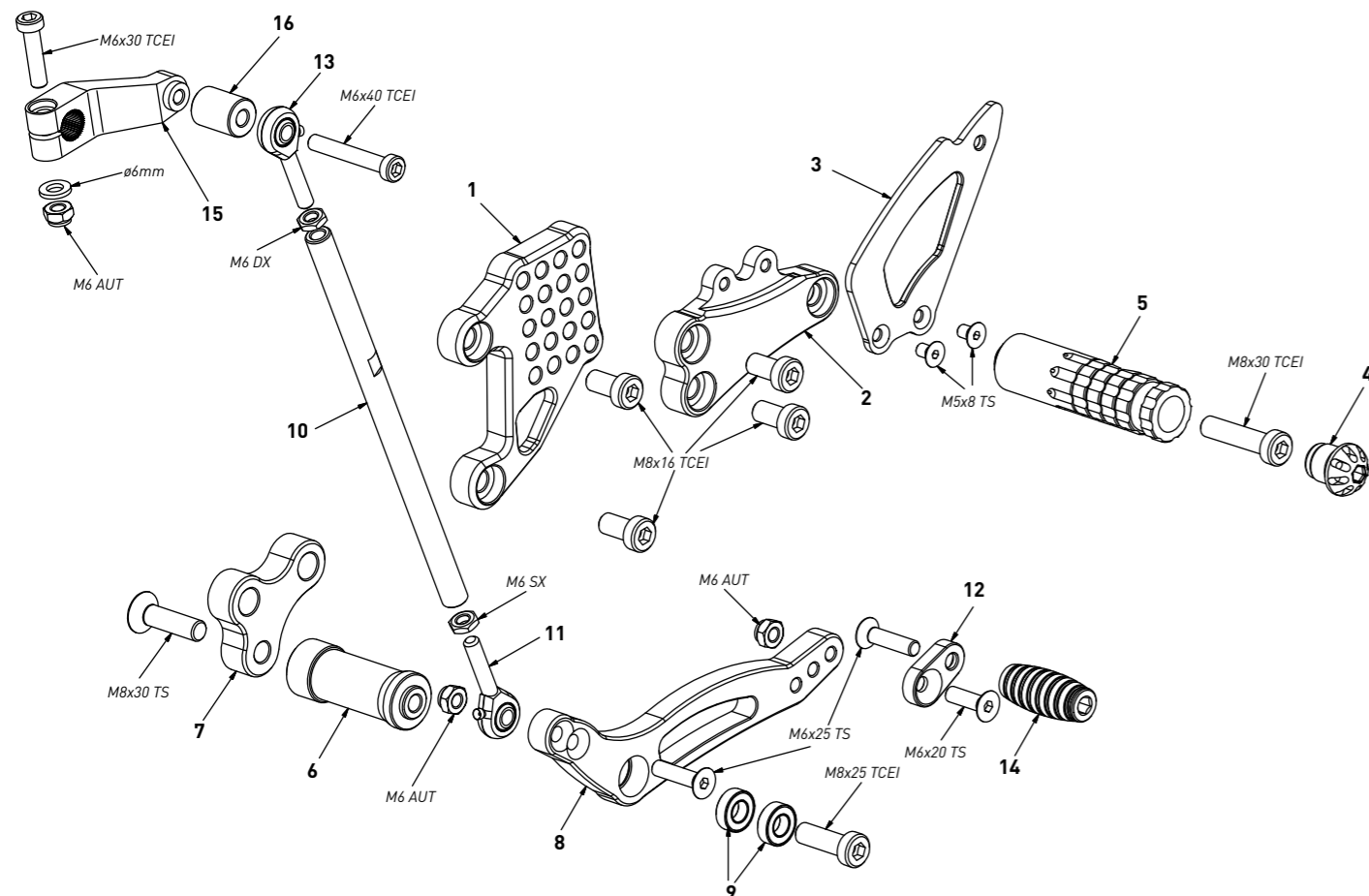
all the prices are without VAT
tutti i prezzi sono senza IVA

code H003 - brake side - lato freno

n°	description - descrizione	code	price (€)
1	back plate - arretratore	AR_020	€ 62,00
2	frontpeg - puntalino	PU_001_BK	€ 16,00
3	plate - piastra	PS_008T	€ 74,00
4	heel plate - battitacco	BT_002	€ 32,00
5	pump support - portapompa	PP_009	€ 38,00
6	5mm spacer - spessore 5mm	SP_001	€ 5,00
7	brake lever - leva freno	FN_002	€ 65,00
8	bearing - cuscinetto	CS_002	€ 13,00
9	bush - boccola	BC_002	€ 16,00
10	spring - molla	MO_002	€ 11,00
11	brake pin - perno freno	PF_006	€ 18,00
12	forelock - coppiglia	FN_001	€ 5,00
13	cap - tappo	PG00_BK	€ 12,00
14	footpeg - poggia piede	PG03	€ 32,00

code H003 - Honda CBR 600 RR '03/'06 (reverse shifting)

gear side - lato cambio



All spare parts include the relative screws for fixing.

It is possible to buy the footboard screws kit code KKIT_H003, price 5,00 €

Tutti i ricambi comprendono le relative viti per il fissaggio.

E' possibile acquistare il kit viti pedana con il codice KKIT_H003, prezzo 5,00€

The footrests with code PG03/PG04 include the cap, code PG00_BK, which can also be purchased separately.

I poggiapiedi con codice PG03/PG04 comprendono il tappo codice PG00_BK che si può anche acquistare separatamente

The brake / gear levers include the bearings, code CS001/CS002/CS003 which can also be purchased separately.

Le leve freno/cambio comprendono i cuscinetti codice CS001/CS002/CS003 che si possono anche acquistare separatamente

all the prices are for a single unit
tutti i prezzi sono per una singola parte

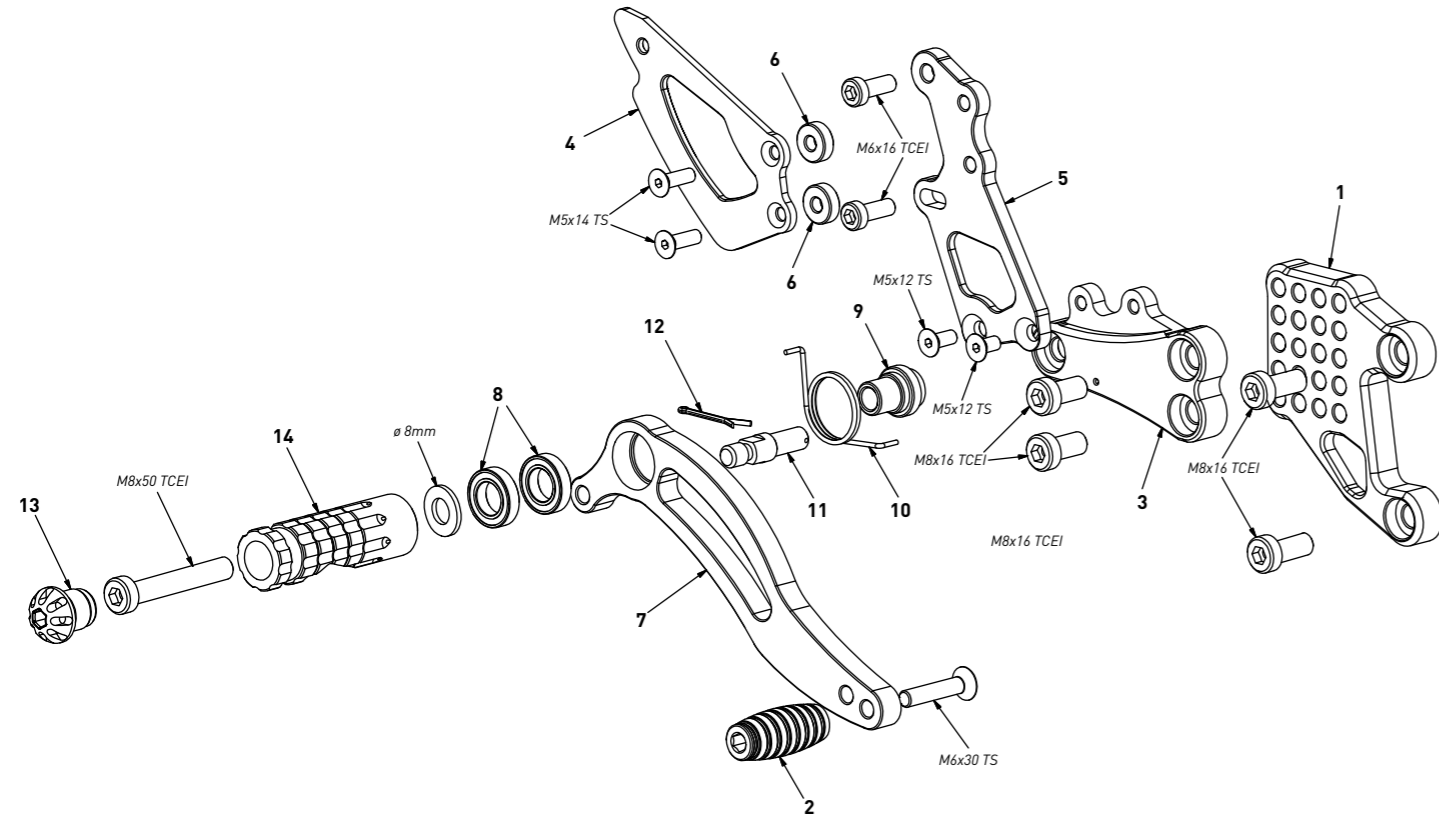
all the prices are without VAT
tutti i prezzi sono senza IVA

code H003 - gear side - lato cambio

n°	description - descrizione	code	price (€)
1	back plate - arretratore	AR_019	€ 62,00
2	plate - piastra	PS_007T	€ 74,00
3	heel plate - battitacco	BT_002	€ 32,00
4	cap - tappo	PG00_BK	€ 12,00
5	footpeg - poggia piede	PG04	€ 32,00
6	spacer - distanziale	DC_026	€ 38,00
7	spacer bracket - supporto	DC_026B	€ 46,00
8	gear lever - leva cambio	LC_002	€ 65,00
9	bearing - cuscinetto	CS_001	€ 13,00
10	gear rod - asta cambio	R021_180	€ 26,00
11	LH uniball - uniball SX	RH01_SX	€ 19,00
12	eccentric plate - piastra	PU_003	€ 31,00
13	RH uniball - uniball DX	RH01_DX	€ 19,00
14	frontpeg - puntalino	PU_001_BK	€ 16,00
15	gear selector - selettore	SC_002	€ 59,00
16	spacer - distanziale	DC_017	€ 5,00

code H004 - Honda CBR 1000 RR '04/'07 (reverse shifting)

brake side - lato freno



All spare parts include the relative screws for fixing.

It is possible to buy the footboard screws kit code KKIT_H004, price 5,00 €

Tutti i ricambi comprendono le relative viti per il fissaggio.

E' possibile acquistare il kit viti pedana con il codice KKIT_H004, prezzo 5,00€

The footrests with code PG03/PG04 include the cap, code PG00_BK, which can also be purchased separately.

I poggiapiedi con codice PG03/PG04 comprendono il tappo codice PG00_BK che si può anche acquistare separatamente

The brake / gear levers include the bearings, code CS001/CS002/CS003 which can also be purchased separately.

Le leve freno/cambio comprendono i cuscinetti codice CS001/CS002/CS003 che si possono anche acquistare separatamente

all the prices are for a single unit
tutti i prezzi sono per una singola parte

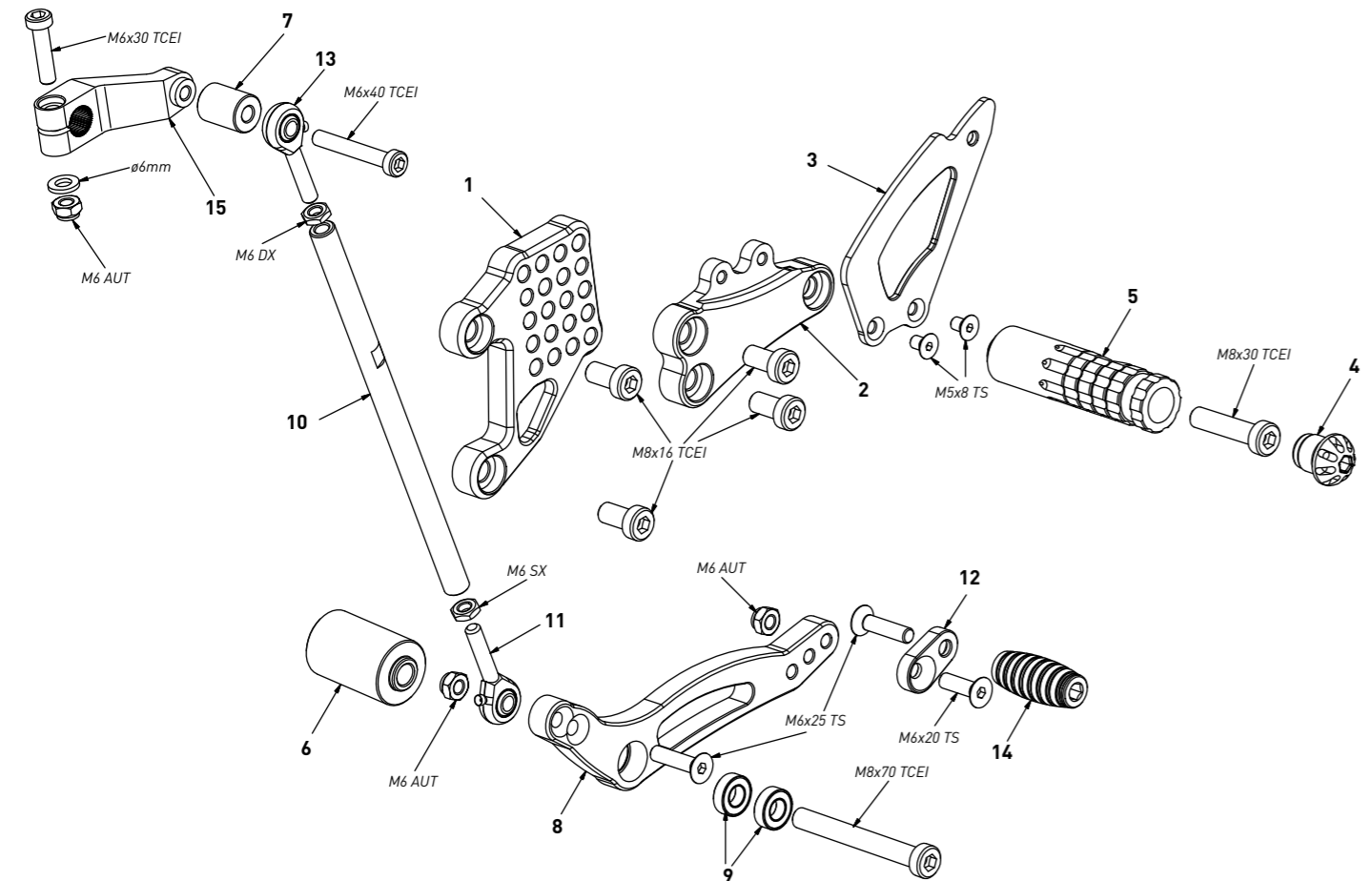
all the prices are without VAT
tutti i prezzi sono senza IVA

code H004 - brake side - lato freno

n°	description - descrizione	code	price (€)
1	back plate - arretratore	AR_020	€ 62,00
2	frontpeg - puntalino	PU_001_BK	€ 16,00
3	plate - piastra	PS_008T	€ 74,00
4	heel plate - battitacco	BT_002	€ 32,00
5	pump support - portapompa	PP_009	€ 38,00
6	5mm spacer - spessore 5mm	SP_001	€ 5,00
7	brake lever - leva freno	FN_002	€ 65,00
8	bearing - cuscinetto	CS_002	€ 13,00
9	bush - boccola	BC_002	€ 16,00
10	spring - molla	MO_002	€ 11,00
11	brake pin - perno freno	PF_006	€ 18,00
12	forelock - coppiglia	FN_001	€ 5,00
13	cap - tappo	PG00_BK	€ 12,00
14	footpeg - poggia piede	PG03	€ 32,00

code H004 - Honda CBR 1000 RR '04/'07 (reverse shifting)

gear side - lato cambio



All spare parts include the relative screws for fixing.

It is possible to buy the footboard screws kit code KKIT_H004, price 5,00 €

Tutti i ricambi comprendono le relative viti per il fissaggio.

E' possibile acquistare il kit viti pedana con il codice KKIT_H004, prezzo 5,00€

The footrests with code PG03/PG04 include the cap, code PG00_BK, which can also be purchased separately.

I poggiapiedi con codice PG03/PG04 comprendono il tappo codice PG00_BK che si può anche acquistare separatamente

The brake / gear levers include the bearings, code CS001/CS002/CS003 which can also be purchased separately.

Le leve freno/cambio comprendono i cuscinetti codice CS001/CS002/CS003 che si possono anche acquistare separatamente

all the prices are for a single unit
tutti i prezzi sono per una singola parte

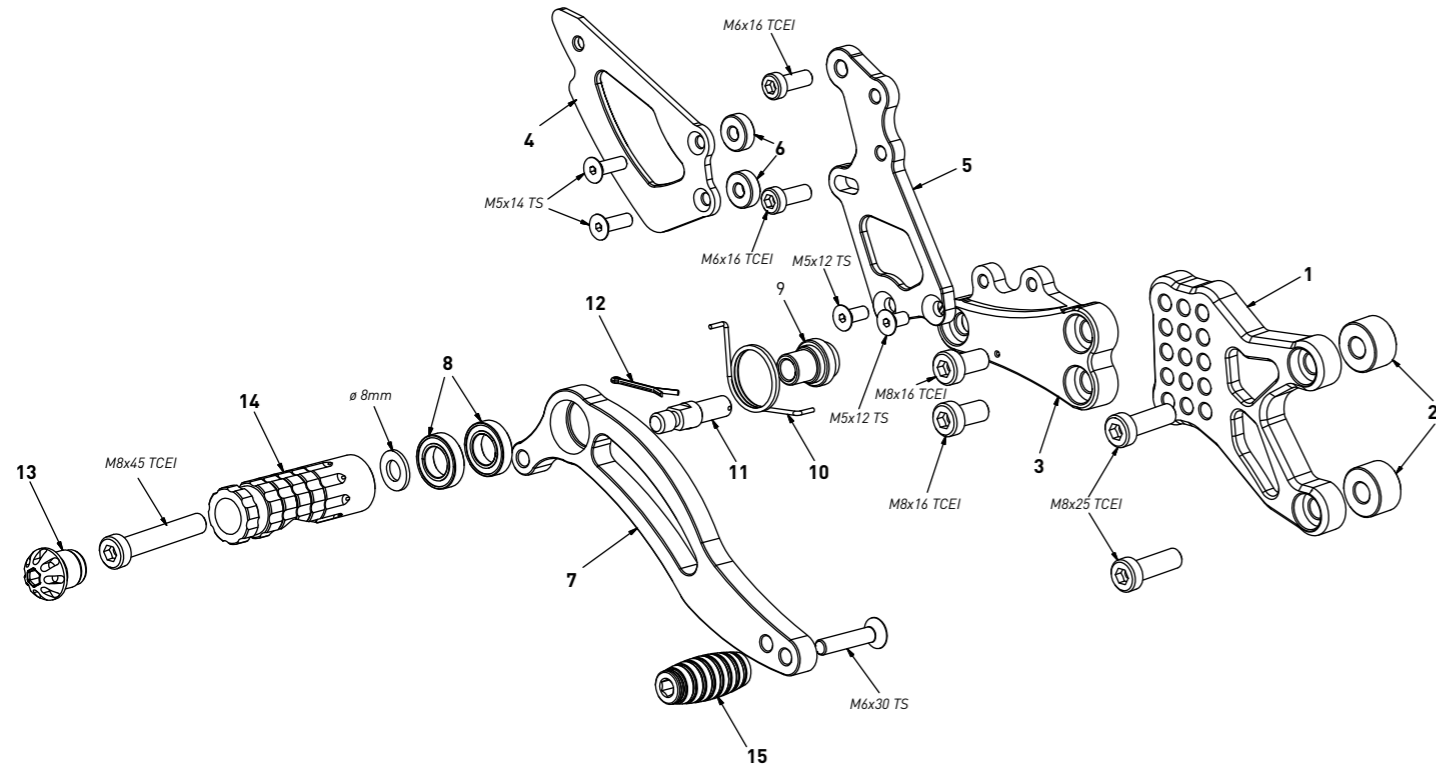
all the prices are without VAT
tutti i prezzi sono senza IVA

code H004 - gear side - lato cambio

n°	description - descrizione	code	price (€)
1	back plate - arretratore	AR_019	€ 62,00
2	plate - piastra	PS_007T	€ 74,00
3	heel plate - battitacco	BT_002	€ 32,00
4	cap - tappo	PG00_BK	€ 12,00
5	footpeg - poggia piede	PG04	€ 32,00
6	gear spacer - distanziale	DC_008	€ 32,00
7	spacer - distanziale	DC_017	€ 5,00
8	gear lever - leva cambio	LC_002	€ 65,00
9	bearing - cuscinetto	CS_001	€ 13,00
10	gear rod - asta cambio	R021_180	€ 26,00
11	LH uniball - uniball SX	RH01_SX	€ 19,00
12	eccentric plate - piastra	PU_003	€ 31,00
13	RH uniball - uniball DX	RH01_DX	€ 19,00
14	frontpeg - puntalino	PU_001_BK	€ 16,00
15	gear selector - selettore	SC_002	€ 59,00

code H006 - Honda CBR 600 RR '07/'17 (reverse shifting)

brake side - lato freno



All spare parts include the relative screws for fixing.

It is possible to buy the footboard screws kit code KKIT_H006, price 5,00 €

Tutti i ricambi comprendono le relative viti per il fissaggio.

E' possibile acquistare il kit viti pedana con il codice KKIT_H006, prezzo 5,00€

The footrests with code PG03/PG04 include the cap, code PG00_BK, which can also be purchased separately.

I poggiapiedi con codice PG03/PG04 comprendono il tappo codice PG00_BK che si può anche acquistare separatamente

The brake / gear levers include the bearings, code CS001/CS002/CS003 which can also be purchased separately.

Le leve freno/cambio comprendono i cuscinetti codice CS001/CS002/CS003 che si possono anche acquistare separatamente

all the prices are for a single unit
tutti i prezzi sono per una singola parte

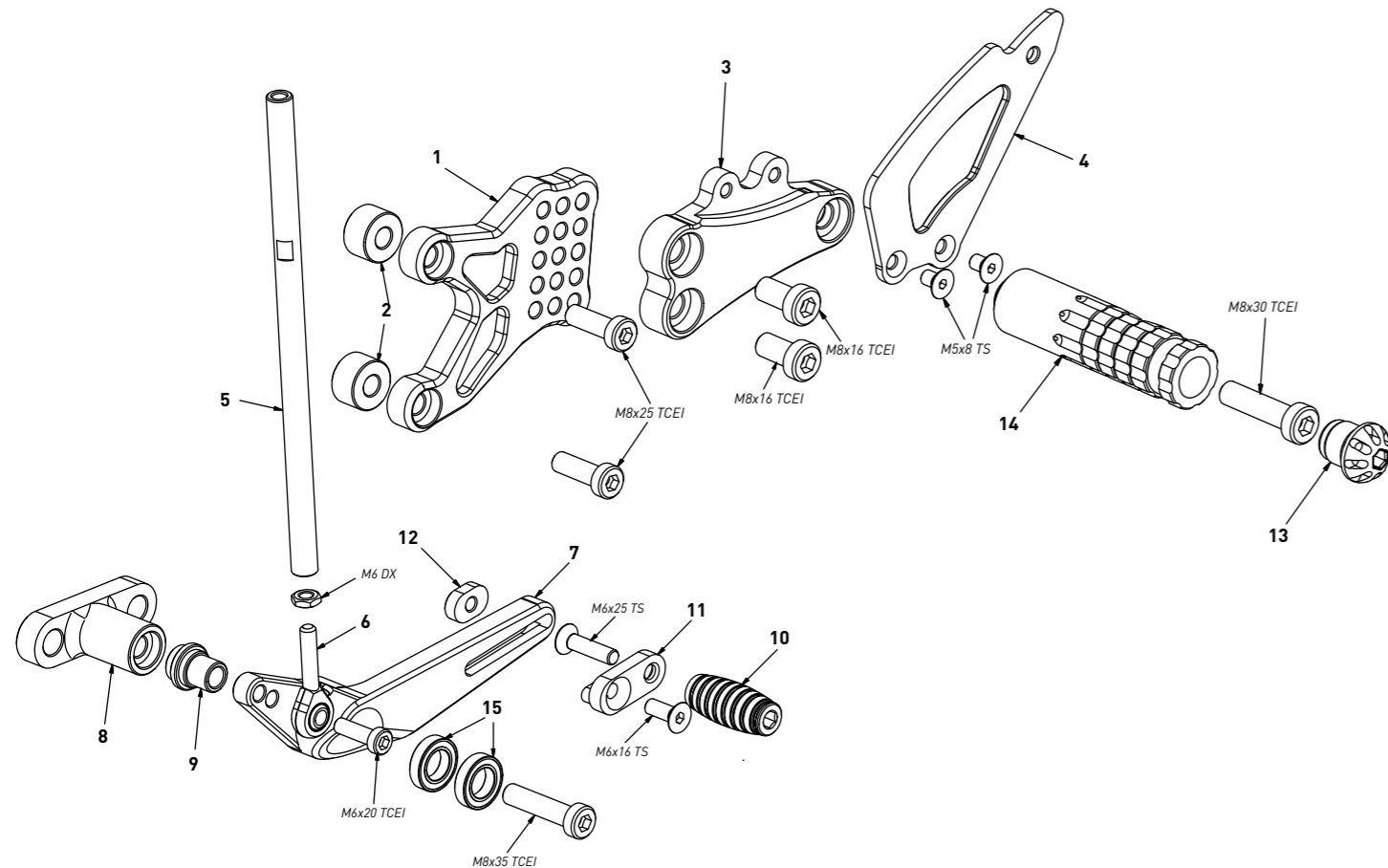
all the prices are without VAT
tutti i prezzi sono senza IVA

code H006 - brake side - lato freno

n°	description - descrizione	code	price (€)
1	back plate - arretratore	AR_018	€ 62,00
2	12mm spacer - spessore 12mm	SP_009	€ 7,00
3	plate - piastra	PS_008T	€ 74,00
4	heel plate - battitacco	BT_002	€ 32,00
5	pump support - portapompa	PP_009	€ 38,00
6	5mm spacer - spessore 5mm	SP_001	€ 5,00
7	brake lever - leva freno	FN_002	€ 65,00
8	bearing - cuscinetto	CS_002	€ 13,00
9	bush - boccola	BC_002	€ 16,00
10	spring - molla	MO_002	€ 11,00
11	brake pin - perno freno	PF_006	€ 18,00
12	forelock - coppiglia	FN_001	€ 5,00
13	cap - tappo	PG00_BK	€ 12,00
14	footpeg - poggia piede	PG03	€ 32,00
15	frontpeg - puntalino	PU_001_BK	€ 16,00

code H006 - Honda CBR 600 RR '07/'17 (reverse shifting)

gear side - lato cambio



All spare parts include the relative screws for fixing.

It is possible to buy the footboard screws kit code KKIT_H006, price 5,00 €

Tutti i ricambi comprendono le relative viti per il fissaggio.

E' possibile acquistare il kit viti pedana con il codice KKIT_H006, prezzo 5,00€

The footrests with code PG03/PG04 include the cap, code PG00_BK, which can also be purchased separately.

I poggiapiedi con codice PG03/PG04 comprendono il tappo codice PG00_BK che si può anche acquistare separatamente

The brake / gear levers include the bearings, code CS001/CS002/CS003 which can also be purchased separately.

Le leve freno/cambio comprendono i cuscinetti codice CS001/CS002/CS003 che si possono anche acquistare separatamente

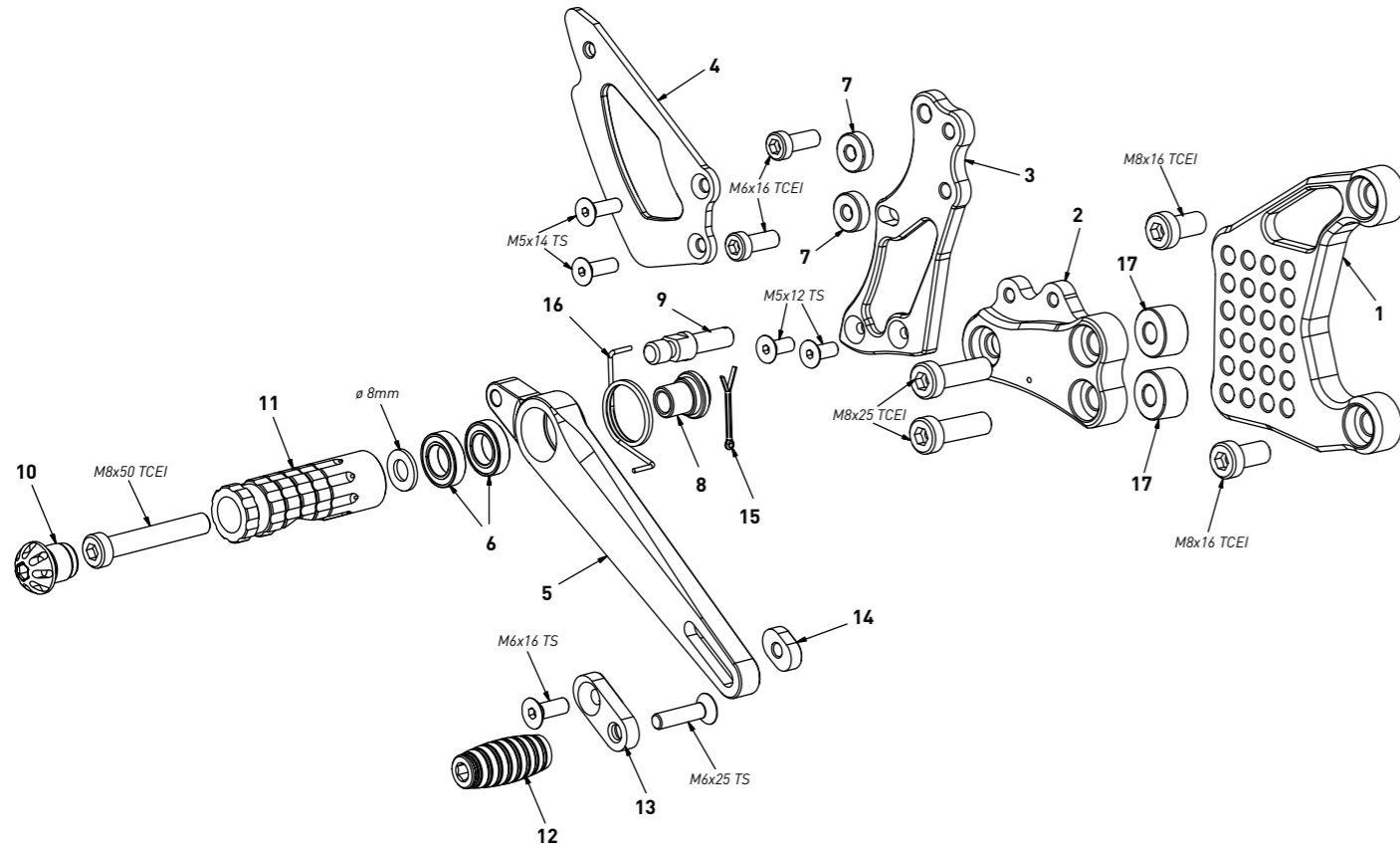
all the prices are for a single unit
tutti i prezzi sono per una singola parte

all the prices are without VAT
tutti i prezzi sono senza IVA

code H006 - gear side - lato cambio

n°	description - descrizione	code	price (€)
1	back plate - arretratore	AR_017	€ 62,00
2	12mm spacer - spessore 12mm	SP_009	€ 7,00
3	plate - piastra	PS_007T	€ 74,00
4	heel plate - battitacco	BT_002	€ 32,00
5	gear rod - asta cambio	R021_200	€ 26,00
6	RH uniball - uniball DX	RH01_DX	€ 19,00
7	gear lever - leva cambio	LC_027	€ 77,00
8	spacer - distanziale	DC_030	€ 58,00
9	bush - boccola	BC_002	€ 16,00
10	frontpeg - puntalino	PU_001_BK	€ 16,00
11	sliding plate - piastra scorrevole	PU_004	€ 34,00
12	anchor - tassello	PU_005	€ 11,00
13	cap - tappo	PG00_BK	€ 12,00
14	footpeg - poggia piede	PG04	€ 32,00
15	bearing - cuscinetto	CS_002	€ 13,00

code H007 - Honda VTR 1000 SP1/SP2
brake side - lato freno



All spare parts include the relative screws for fixing.
It is possible to buy the footboard screws kit code KVIT_H007, price 5,00 €
Tutti i ricambi comprendono le relative viti per il fissaggio.
E' possibile acquistare il kit viti pedana con il codice KVIT_H007, prezzo 5,00€

The footrests with code PG03/PG04 include the cap, code PG00_BK, which can also be purchased separately.
I poggiapiedi con codice PG03/PG04 comprendono il tappo codice PG00_BK che si può anche acquistare separatamente

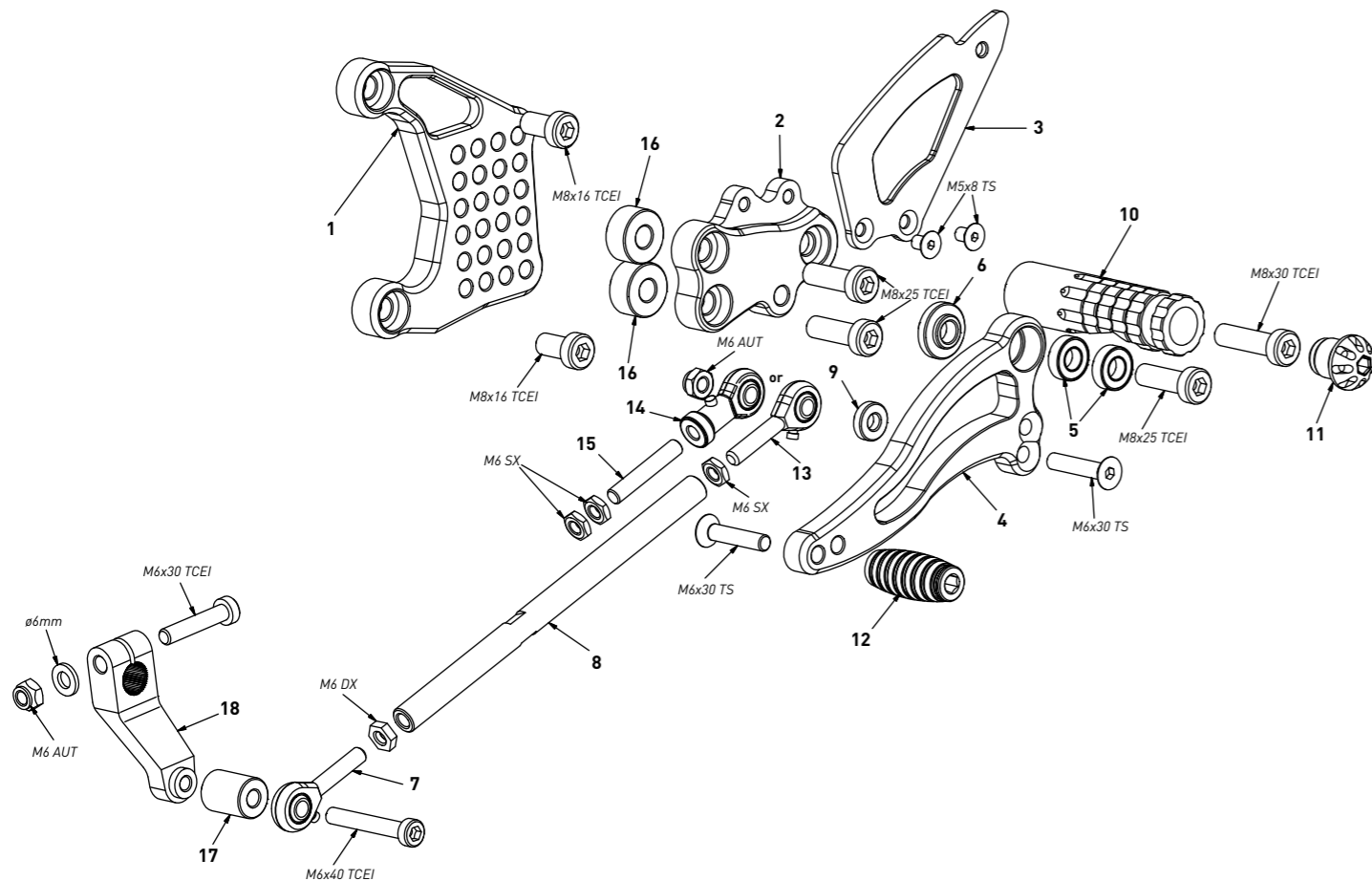
The brake / gear levers include the bearings, code CS001/CS002/CS003 which can also be purchased separately.
Le leve freno/cambio comprendono i cuscinetti codice CS001/CS002/CS003 che si possono anche acquistare separatamente

all the prices are for a single unit
tutti i prezzi sono per una singola parte

all the prices are without VAT
tutti i prezzi sono senza IVA

code H007 - brake side - lato freno			
n°	description - descrizione	code	price (€)
1	back plate - arretratore	AR_024	€ 62,00
2	plate - piastra	PS_012T	€ 74,00
3	pump support - portapompa	PP_006	€ 38,00
4	heel plate - battitacco	BT_002	€ 32,00
5	brake lever - leva freno	FN_032B	€ 65,00
6	bearing - cuscinetto	CS_002	€ 13,00
7	5mm spacer - spessore 5mm	SP_001	€ 5,00
8	bush - boccia	BC_002	€ 16,00
9	brake pin - perno freno	PF_005B	€ 18,00
10	cap - tappo	PG00_BK	€ 12,00
11	footpeg - poggiapiede	PG03	€ 32,00
12	frontpeg - puntalino	PU_001_BK	€ 16,00
13	sliding plate - piastra scorrevole	PU_004	€ 34,00
14	anchor - tassello	PU_005	€ 11,00
15	forelock - coppiglia	FN_001	€ 5,00
16	spring - molla	MO_002	€ 11,00
17	10mm spacer - spessore 10mm	SP_008	€ 7,00

code H007 - Honda VTR 1000 SP1/SP2
gear side - lato cambio



All spare parts include the relative screws for fixing.
It is possible to buy the footboard screws kit code KVIT_H007, price 5,00 €
Tutti i ricambi comprendono le relative viti per il fissaggio.
E' possibile acquistare il kit viti pedana con il codice KVIT_H007, prezzo 5,00€

The footrests with code PG03/PG04 include the cap, code PG00_BK, which can also be purchased separately.
I poggiapiedi con codice PG03/PG04 comprendono il tappo codice PG00_BK che si può anche acquistare separatamente

The brake / gear levers include the bearings, code CS001/CS002/CS003 which can also be purchased separately.
Le leve freno/cambio comprendono i cuscinetti codice CS001/CS002/CS003 che si possono anche acquistare separatamente

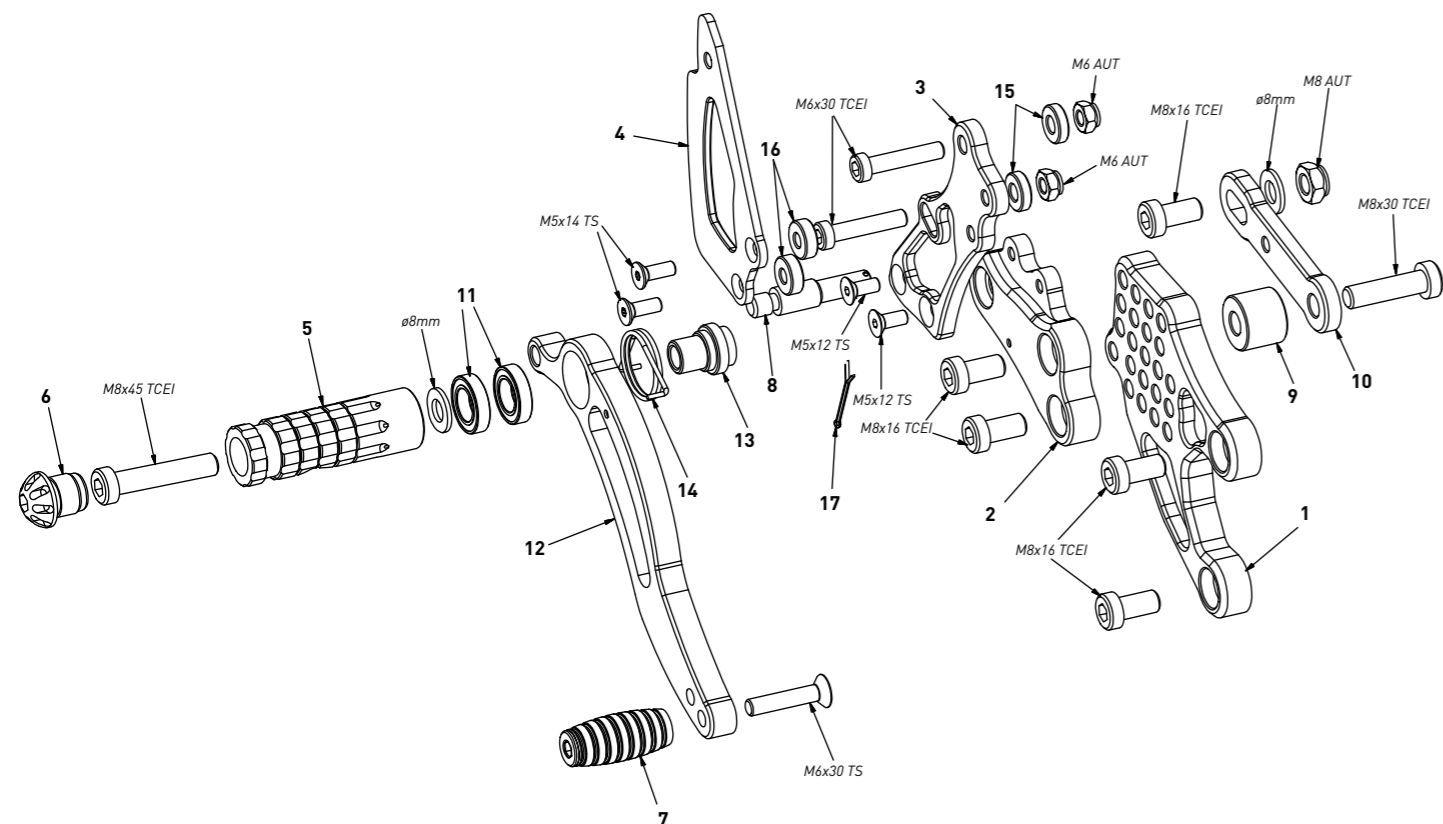
all the prices are for a single unit
tutti i prezzi sono per una singola parte

all the prices are without VAT
tutti i prezzi sono senza IVA

code H007 - gear side - lato cambio			
n°	description - descrizione	code	price (€)
1	back plate - arretratore	AR_023	€ 62,00
2	plate - piastra	PS_025T	€ 74,00
3	heel plate - battitacco	BT_002	€ 32,00
4	gear lever - leva cambio	LC_007	€ 65,00
5	bearing - cuscinetto	CS_001	€ 13,00
6	bush - boccia	BC_001	€ 16,00
7	RH uniball - uniball DX	RH01_DX	€ 19,00
8	gear rod - asta cambio	R021_160	€ 26,00
9	4mm spacer - spessore 4mm	SP_004	€ 5,00
10	footpeg - poggiapiede	PG04	€ 32,00
11	cap - tappo	PG00_BK	€ 12,00
12	frontpeg - puntalino	PU_001_BK	€ 16,00
13	LH uniball - uniball SX	RH01_SX	€ 19,00
14	LH uniball - uniball SX	RH02_SX	€ 19,00
15	threaded rod - barra filettata	AC01_SX	€ 6,00
16	10mm spacer - spessore 10mm	SP_008	€ 7,00
17	spacer - distanziale	DC_017	€ 5,00
18	gear selector - selettore	SC_002	€ 59,00

code H008 - Honda CBR 1000 RR '08/'16 (normal shifting)

brake side - lato freno



All spare parts include the relative screws for fixing.

It is possible to buy the footboard screws kit code KVIT_H008, price 5,00 €

Tutti i ricambi comprendono le relative viti per il fissaggio.

E' possibile acquistare il kit viti pedana con il codice KVIT_H008, prezzo 5,00€

The footrests with code PG03/PG04 include the cap, code PG00_BK, which can also be purchased separately.

I poggiapiedi con codice PG03/PG04 comprendono il tappo codice PG00_BK che si può anche acquistare separatamente

The brake / gear levers include the bearings, code CS001/CS002/CS003 which can also be purchased separately.

Le leve freno/cambio comprendono i cuscinetti codice CS001/CS002/CS003 che si possono anche acquistare separatamente

all the prices are for a single unit
tutti i prezzi sono per una singola parte

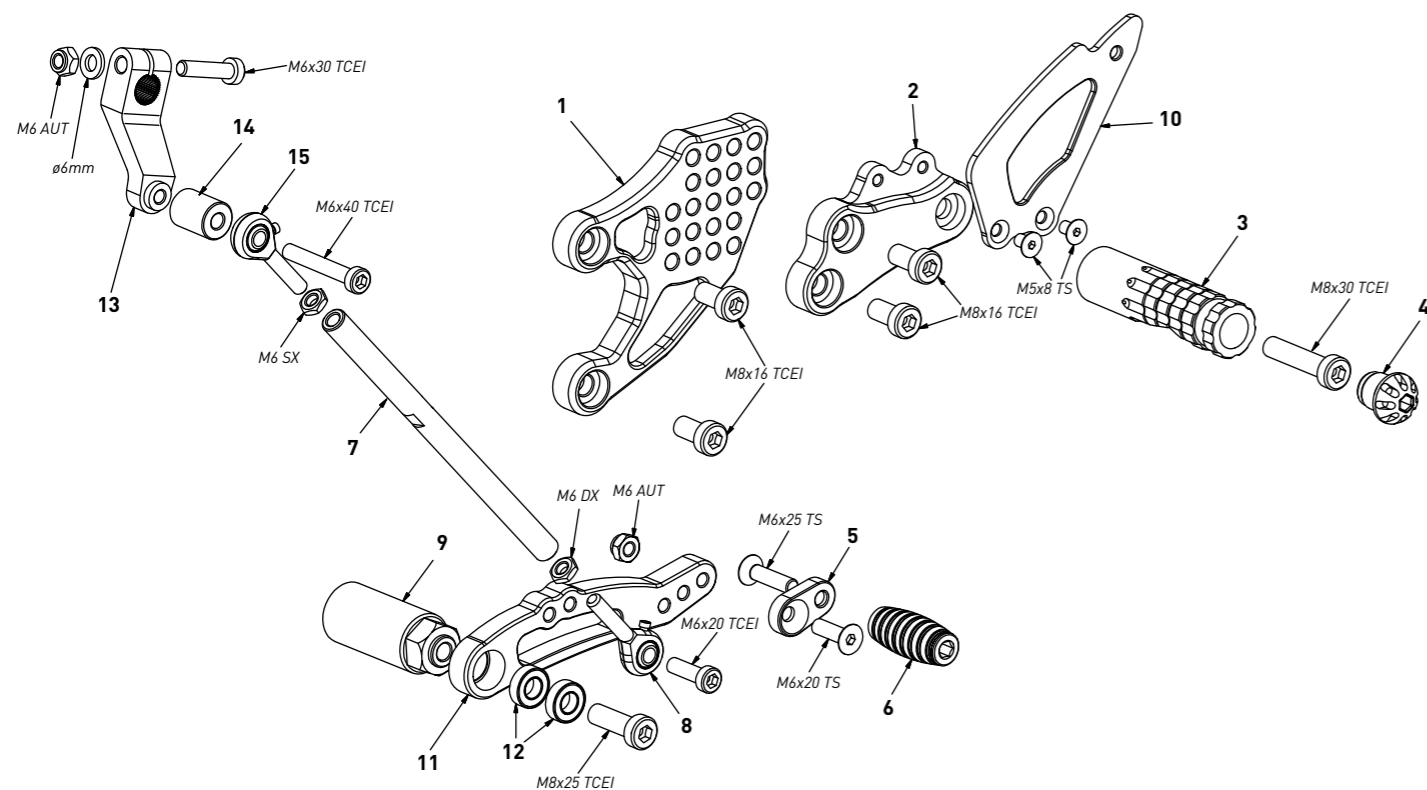
all the prices are without VAT
tutti i prezzi sono senza IVA

code H008 - brake side - lato freno

n°	description - descrizione	code	price (€)
1	back plate - arretratore	AR_022	€ 62,00
2	plate - piastra	PS_006BT	€ 74,00
3	pump support - portapompa	PP_008	€ 38,00
4	heel plate - battitacco	BT_002	€ 32,00
5	footpeg - poggiapiede	PG03	€ 32,00
6	cap - tappo	PG00_BK	€ 12,00
7	frontpeg - puntalino	PU_001_BK	€ 16,00
8	brake pin - perno freno	PF_007	€ 18,00
9	16mm spacer - spessore 16mm	SP_010	€ 7,00
10	exhaust bracket - staffa scarico	SS_001	€ 32,00
11	bearing - cuscinetto	CS_002	€ 13,00
12	brake lever - leva freno	FN_002	€ 65,00
13	bush - boccia	BC_002	€ 16,00
14	spring - molla	MO_002	€ 11,00
15	4mm spacer - spessore 4mm	SP_004	€ 5,00
16	5mm spacer - spessore 5mm	SP_001	€ 5,00
17	forelock - coppiglia	FN_001	€ 5,00

code H008 - Honda CBR 1000 RR '08/'16 (normal shifting)

gear side - lato cambio



All spare parts include the relative screws for fixing.

It is possible to buy the footboard screws kit code KVIT_H008, price 5,00 €

Tutti i ricambi comprendono le relative viti per il fissaggio.

E' possibile acquistare il kit viti pedana con il codice KVIT_H008, prezzo 5,00€

The footrests with code PG03/PG04 include the cap, code PG00_BK, which can also be purchased separately.

I poggiapiedi con codice PG03/PG04 comprendono il tappo codice PG00_BK che si può anche acquistare separatamente

The brake / gear levers include the bearings, code CS001/CS002/CS003 which can also be purchased separately.

Le leve freno/cambio comprendono i cuscinetti codice CS001/CS002/CS003 che si possono anche acquistare separatamente

all the prices are for a single unit
tutti i prezzi sono per una singola parte

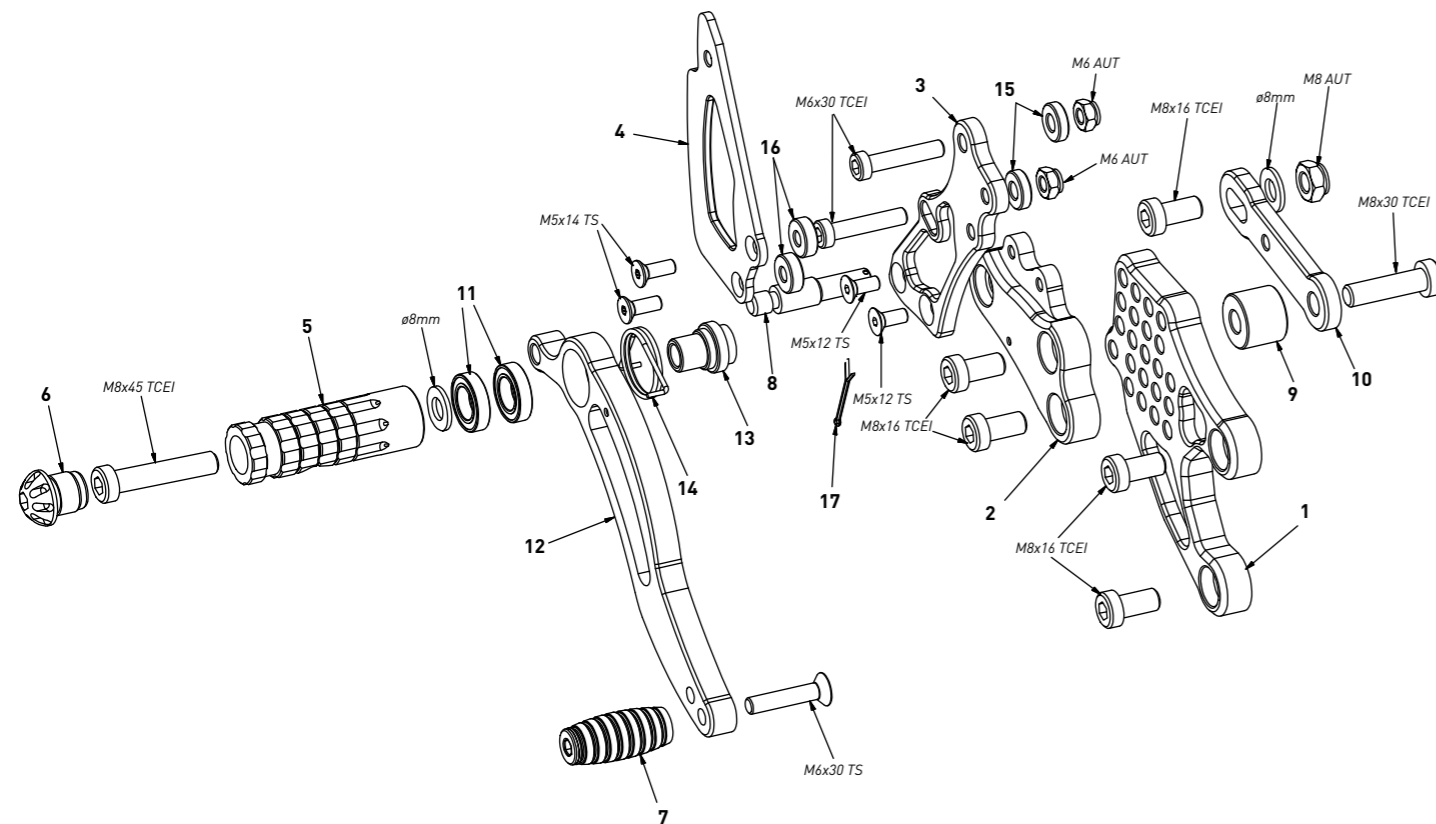
all the prices are without VAT
tutti i prezzi sono senza IVA

code H008 - gear side - lato cambio

n°	description - descrizione	code	price (€)
1	back plate - arretratore	AR_021	€ 62,00
2	plate - piastra	PS_005T	€ 74,00
3	footpeg - poggiapiede	PG04	€ 32,00
4	cap - tappo	PG00_BK	€ 12,00
5	eccentric plate - piastra	PU_003	€ 31,00
6	frontpeg - puntalino	PU_001_BK	€ 16,00
7	gear rod - asta cambio	R021_160	€ 26,00
8	RH uniball - uniball DX	RH01_DX	€ 19,00
9	spacer - distanziale	DC_004	€ 38,00
10	heel plate - battitacco	BT_002	€ 32,00
11	gear lever - leva cambio	LC_004	€ 65,00
12	bearing - cuscinetto	CS_001	€ 13,00
13	gear selector - selettore	SC_002	€ 59,00
14	spacer - distanziale	DC_017	€ 5,00
15	LH uniball - uniball SX	RH01_SX	€ 19,00

code H009 - Honda CBR 1000 RR '08/'16 (reverse shifting)

brake side - lato freno



All spare parts include the relative screws for fixing.

It is possible to buy the footboard screws kit code KKIT_H009, price 5,00 €

Tutti i ricambi comprendono le relative viti per il fissaggio.

E' possibile acquistare il kit viti pedana con il codice KKIT_H009, prezzo 5,00€

The footrests with code PG03/PG04 include the cap, code PG00_BK, which can also be purchased separately.

I poggiaiedi con codice PG03/PG04 comprendono il tappo codice PG00_BK che si può anche acquistare separatamente

The brake / gear levers include the bearings, code CS001/CS002/CS003 which can also be purchased separately.

Le leve freno/cambio comprendono i cuscinetti codice CS001/CS002/CS003 che si possono anche acquistare separatamente

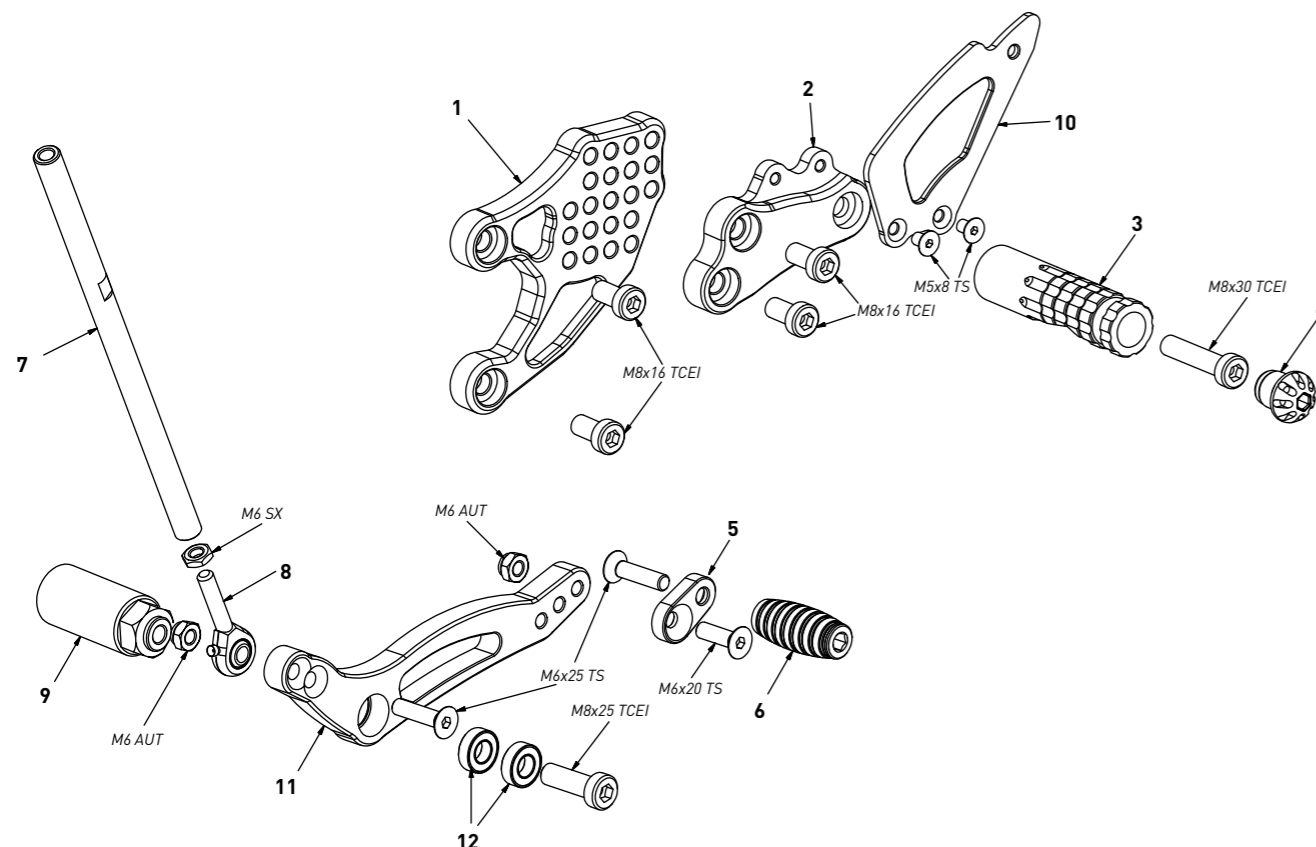
all the prices are for a single unit
tutti i prezzi sono per una singola parte

all the prices are without VAT
tutti i prezzi sono senza IVA

code H009 - brake side - lato freno			
n°	description - descrizione	code	price (€)
1	back plate - arretratore	AR_022	€ 62,00
2	plate - piastra	PS_006BT	€ 74,00
3	pump support - portapompa	PP_008	€ 38,00
4	heel plate - battitacco	BT_002	€ 32,00
5	footpeg - poggia piede	PG03	€ 32,00
6	cap - tappo	PG00_BK	€ 12,00
7	frontpeg - puntalino	PU_001_BK	€ 16,00
8	brake pin - perno freno	PF_007	€ 18,00
9	16mm spacer - spessore 16mm	SP_010	€ 7,00
10	exhaust bracket - staffa scarico	SS_001	€ 32,00
11	bearing - cuscinetto	CS_002	€ 13,00
12	brake lever - leva freno	FN_002	€ 65,00
13	bush - boccia	BC_002	€ 16,00
14	spring - molla	MO_002	€ 11,00
15	4mm spacer - spessore 4mm	SP_004	€ 5,00
16	5mm spacer - spessore 5mm	SP_001	€ 5,00
17	forelock - coppiglia	FN_001	€ 5,00

code H009 - Honda CBR 1000 RR '08/'16 (reverse shifting)

gear side - lato cambio



All spare parts include the relative screws for fixing.

It is possible to buy the footboard screws kit code KKIT_H009, price 5,00 €

Tutti i ricambi comprendono le relative viti per il fissaggio.

E' possibile acquistare il kit viti pedana con il codice KKIT_H009, prezzo 5,00€

The footrests with code PG03/PG04 include the cap, code PG00_BK, which can also be purchased separately.

I poggiaiedi con codice PG03/PG04 comprendono il tappo codice PG00_BK che si può anche acquistare separatamente

The brake / gear levers include the bearings, code CS001/CS002/CS003 which can also be purchased separately.

Le leve freno/cambio comprendono i cuscinetti codice CS001/CS002/CS003 che si possono anche acquistare separatamente

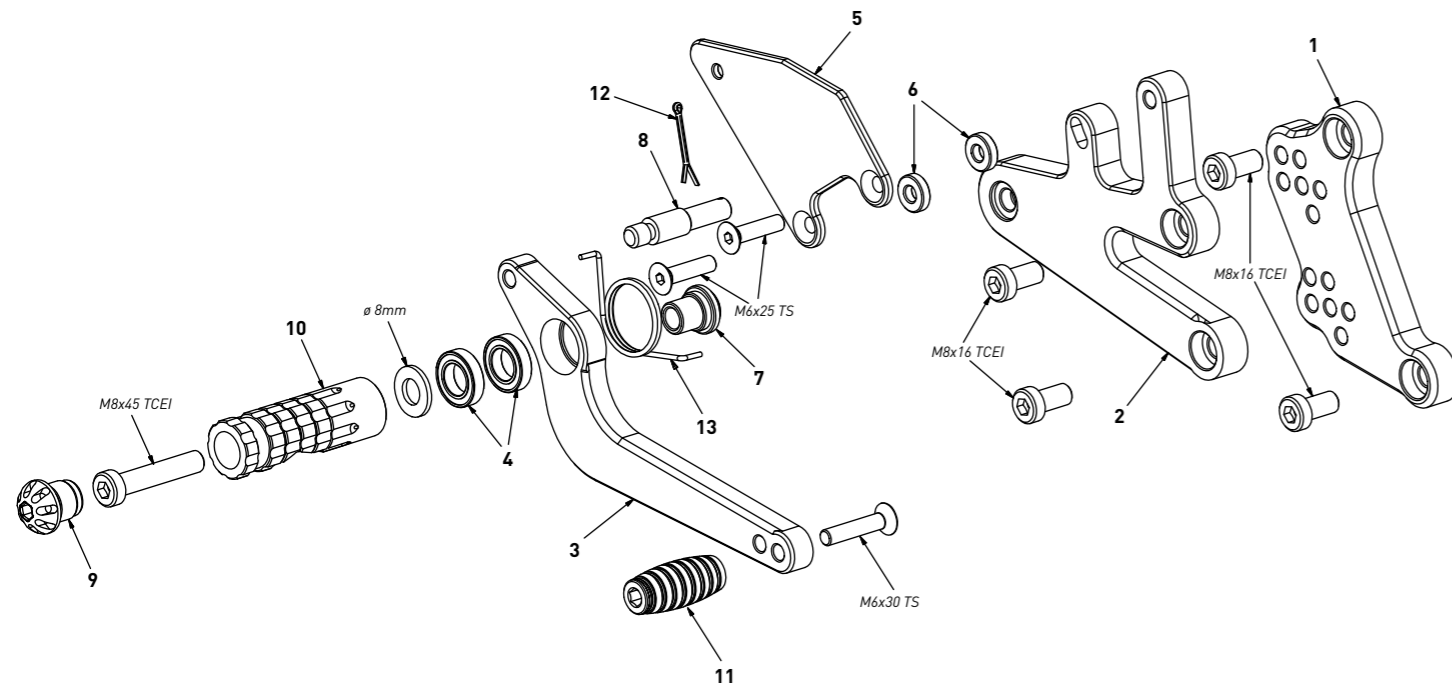
all the prices are for a single unit
tutti i prezzi sono per una singola parte

all the prices are without VAT
tutti i prezzi sono senza IVA

code H009 - gear side - lato cambio			
n°	description - descrizione	code	price (€)
1	back plate - arretratore	AR_021	€ 62,00
2	plate - piastra	PS_005T	€ 74,00
3	footpeg - poggia piede	PG04	€ 32,00
4	cap - tappo	PG00_BK	€ 12,00
5	eccentric plate - piastra	PU_003	€ 31,00
6	frontpeg - puntalino	PU_001_BK	€ 16,00
7	gear rod - asta cambio	R021_190	€ 26,00
8	RH uniball - uniball DX	RH01_DX	€ 19,00
9	spacer - distanziale	DC_004	€ 38,00
10	heel plate - battitacco	BT_002	€ 32,00
11	gear lever - leva cambio	LC_002	€ 65,00
12	bearing - cuscinetto	CS_001	€ 13,00

code H011 - Honda CBR 500 R/F '12/'19

brake side - lato freno



All spare parts include the relative screws for fixing.

It is possible to buy the footboard screws kit code KKIT_H011, price 5,00 €

Tutti i ricambi comprendono le relative viti per il fissaggio.

E' possibile acquistare il kit viti pedana con il codice KKIT_H011, prezzo 5,00€

The footrests with code PG03/PG04 include the cap, code PG00_BK, which can also be purchased separately.

I poggiapiedi con codice PG03/PG04 comprendono il tappo codice PG00_BK che si può anche acquistare separatamente

The brake / gear levers include the bearings, code CS001/CS002/CS003 which can also be purchased separately.

Le leve freno/cambio comprendono i cuscinetti codice CS001/CS002/CS003 che si possono anche acquistare separatamente

all the prices are for a single unit
tutti i prezzi sono per una singola parte

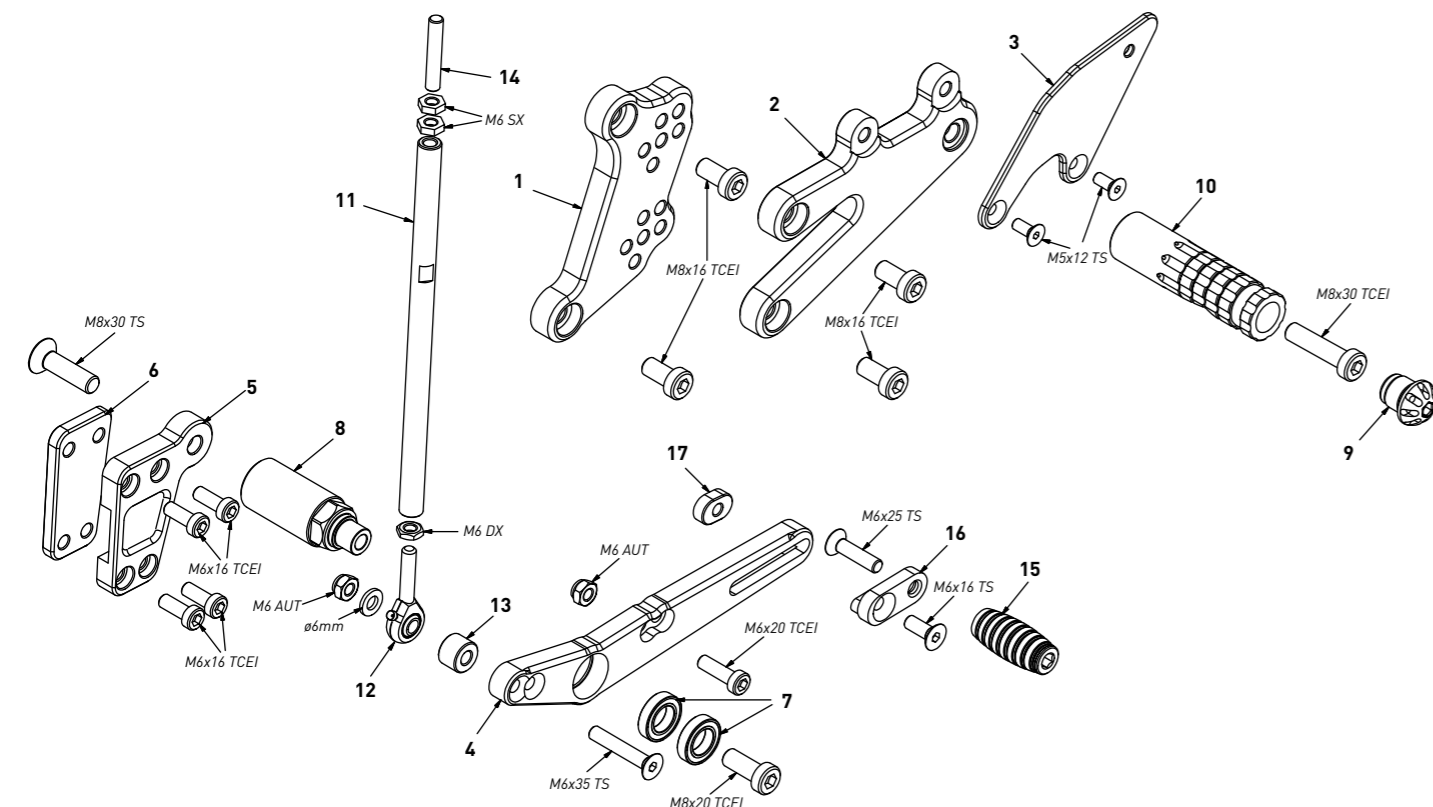
all the prices are without VAT
tutti i prezzi sono senza IVA

code H011 - brake side - lato freno

n°	description - descrizione	code	price (€)
1	back plate - arretratore	AR_102	€ 62,00
2	plate - piastra	PS_038T	€ 74,00
3	brake lever - leva freno	FN_015	€ 65,00
4	bearing - cuscinetto	CS_002	€ 13,00
5	heel plate - battitacco	BT_029	€ 26,00
6	4mm spacer - spessore 4mm	SP_004	€ 5,00
7	bush - boccola	BC_002	€ 16,00
8	brake pin - perno freno	PF_007	€ 18,00
9	cap - tappo	PG00_BK	€ 12,00
10	footpeg - poggiapiede	PG03	€ 32,00
11	frontpeg - puntalino	PU_001_BK	€ 16,00
12	forelock - coppiglia	FN_001	€ 5,00
13	spring - molla	MO_002	€ 11,00

code H011 - Honda CBR 500 R/F '12/'19

gear side - lato cambio



All spare parts include the relative screws for fixing.

It is possible to buy the footboard screws kit code KKIT_H011, price 5,00 €

Tutti i ricambi comprendono le relative viti per il fissaggio.

E' possibile acquistare il kit viti pedana con il codice KKIT_H011, prezzo 5,00€

The footrests with code PG03/PG04 include the cap, code PG00_BK, which can also be purchased separately.

I poggiapiedi con codice PG03/PG04 comprendono il tappo codice PG00_BK che si può anche acquistare separatamente

The brake / gear levers include the bearings, code CS001/CS002/CS003 which can also be purchased separately.

Le leve freno/cambio comprendono i cuscinetti codice CS001/CS002/CS003 che si possono anche acquistare separatamente

all the prices are for a single unit
tutti i prezzi sono per una singola parte

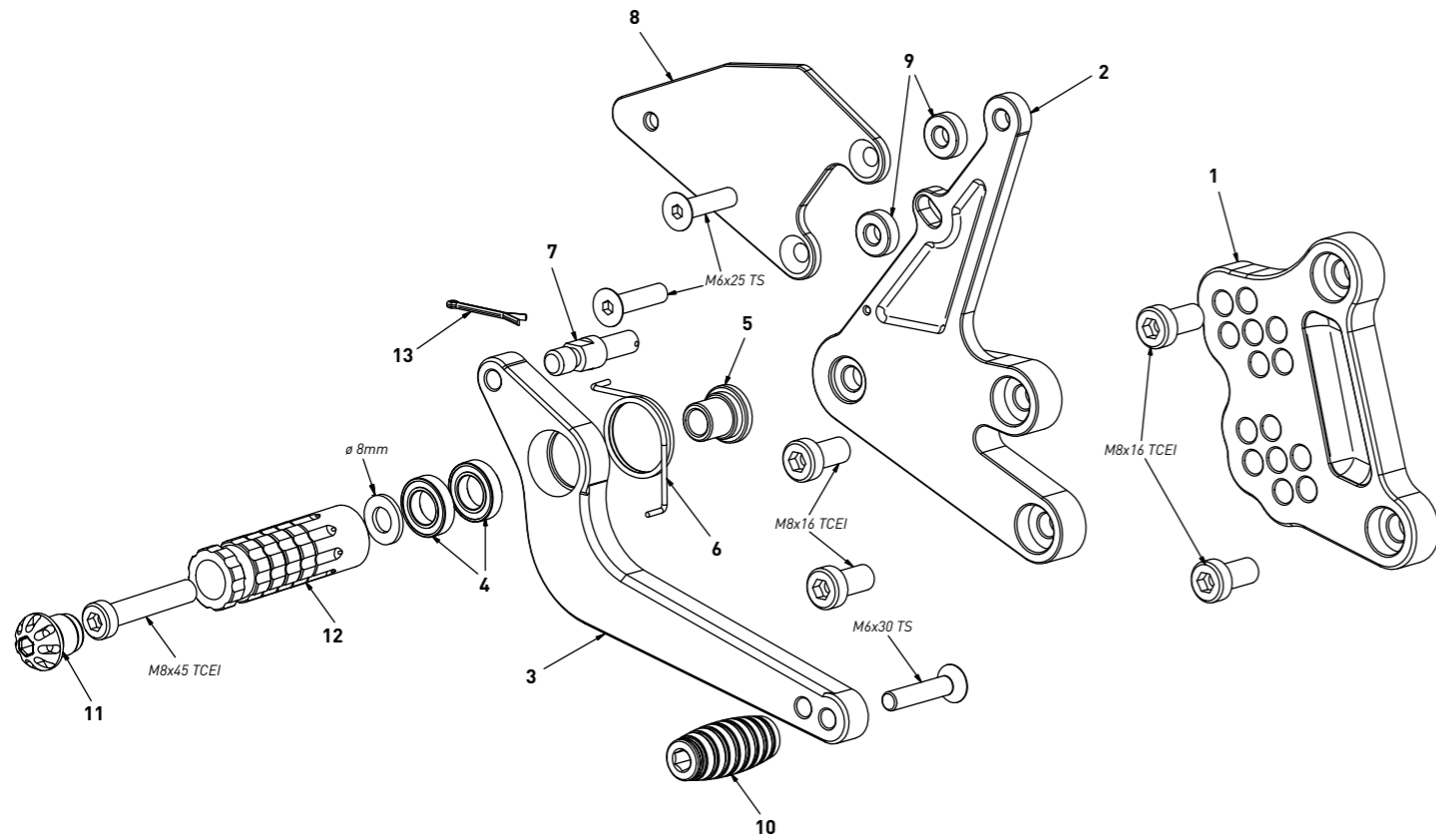
all the prices are without VAT
tutti i prezzi sono senza IVA

code H011 - gear side - lato cambio

n°	description - descrizione	code	price (€)
1	back plate - arretratore	AR_101	€ 62,00
2	plate - piastra	PS_040T	€ 74,00
3	heel plate - battitacco	BT_028	€ 26,00
4	gear lever - leva cambio	LC_035	€ 65,00
5	gear bracket - supporto	LC_035A	€ 46,00
6	bracket plate - attacco	LC_035B	€ 32,00
7	bearing - cuscinetto	CS_002	€ 13,00
8	spacer - distanziale	DC_001	€ 38,00
9	footpeg - poggiapiede	PG04	€ 32,00
10	cap - tappo	PG00_BK	€ 12,00
11	gear rod - asta cambio	R021_185	€ 26,00
12	RH uniball - uniball DX	RH01_DX	€ 19,00
13	spacer - spessore	SP_017	€ 5,00
14	threaded rod - barra filettata	AC01_SX	€ 6,00
15	frontpeg - puntalino	PU_001_BK	€ 16,00
16	sliding plate - piastra scorrevole	PU_004	€ 34,00
17	anchor - tassello	PU_005	€ 11,00

code H012 - Honda CBR 650 F/CB 650 F '14/'20

brake side - lato freno



All spare parts include the relative screws for fixing.
It is possible to buy the footboard screws kit code KKIT_H012, price 5,00 €

Tutti i ricambi comprendono le relative viti per il fissaggio.
E' possibile acquistare il kit viti pedana con il codice KKIT_H012, prezzo 5,00€

The footrests with code PG03/PG04 include the cap, code PG00_BK, which can also be purchased separately.

I poggiapiedi con codice PG03/PG04 comprendono il tappo codice PG00_BK che si può anche acquistare separatamente

The brake / gear levers include the bearings, code CS001/CS002/CS003 which can also be purchased separately.

Le leve freno/cambio comprendono i cuscinetti codice CS001/CS002/CS003 che si possono anche acquistare separatamente

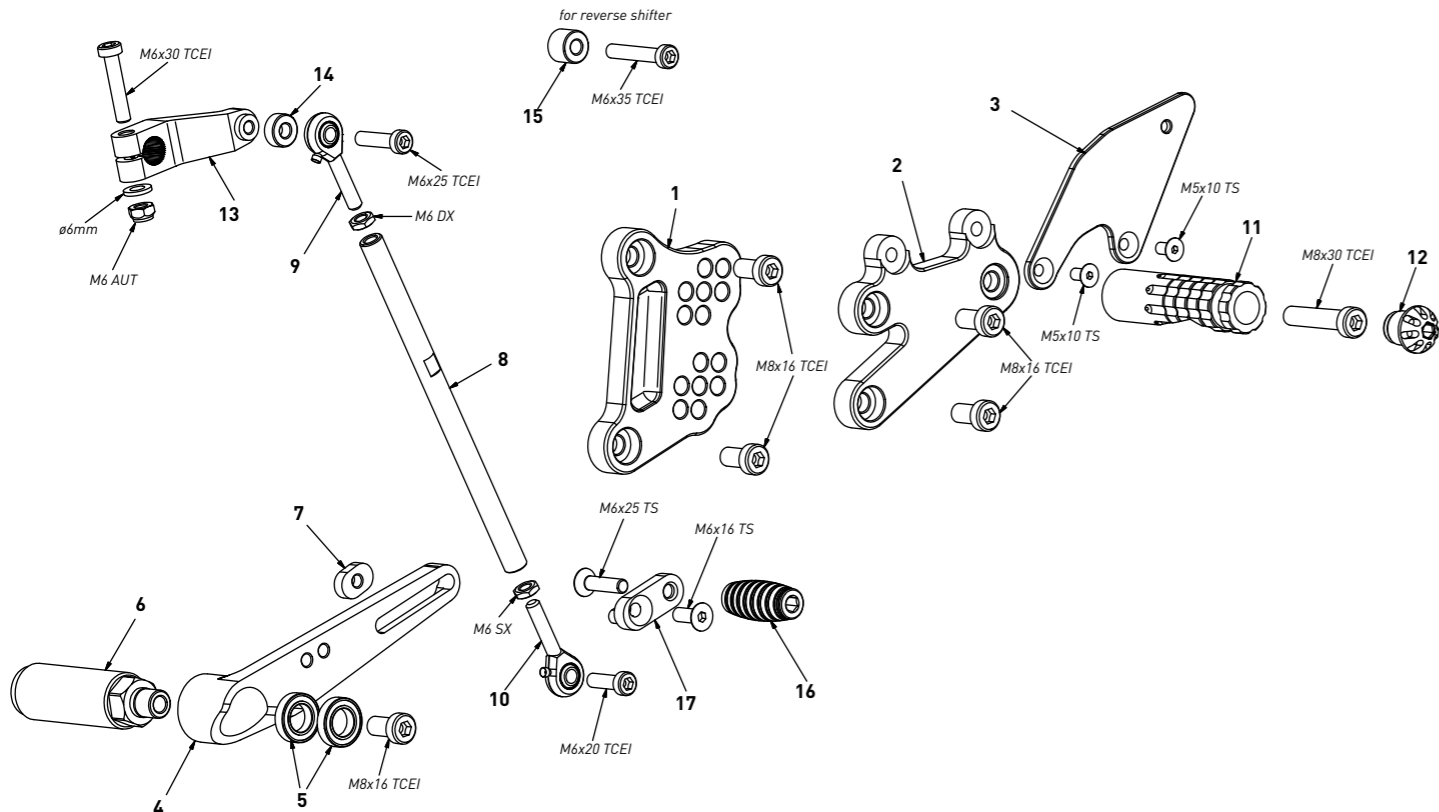
all the prices are for a single unit
tutti i prezzi sono per una singola parte

all the prices are without VAT
tutti i prezzi sono senza IVA

code H012 - brake side - lato freno			
n°	description - descrizione	code	price (€)
1	back plate - arretratore	AR_110	€ 62,00
2	plate - piastra	PS_052T	€ 74,00
3	brake lever - leva freno	FN_015	€ 65,00
4	bearing - cuscinetto	CS_002	€ 13,00
5	bush - boccola	BC_002	€ 16,00
6	spring - molla	MO_002	€ 11,00
7	brake pin - perno freno	PF_006B	€ 18,00
8	heel plate - battitacco	BT_029	€ 26,00
9	5mm spacer - spessore 5mm	SP_022	€ 5,00
10	frontpeg - puntalino	PU_001_BK	€ 16,00
11	cap - tappo	PG00_BK	€ 12,00
12	footpeg - poggiapiede	PG03	€ 32,00
13	forelock - coppiglia	FN_001	€ 5,00

code H012 - Honda CBR 650 F/CB 650 F '14/'20

gear side - lato cambio



All spare parts include the relative screws for fixing.
It is possible to buy the footboard screws kit code KKIT_H012, price 5,00 €

Tutti i ricambi comprendono le relative viti per il fissaggio.
E' possibile acquistare il kit viti pedana con il codice KKIT_H012, prezzo 5,00€

The footrests with code PG03/PG04 include the cap, code PG00_BK, which can also be purchased separately.

I poggiapiedi con codice PG03/PG04 comprendono il tappo codice PG00_BK che si può anche acquistare separatamente

The brake / gear levers include the bearings, code CS001/CS002/CS003 which can also be purchased separately.

Le leve freno/cambio comprendono i cuscinetti codice CS001/CS002/CS003 che si possono anche acquistare separatamente

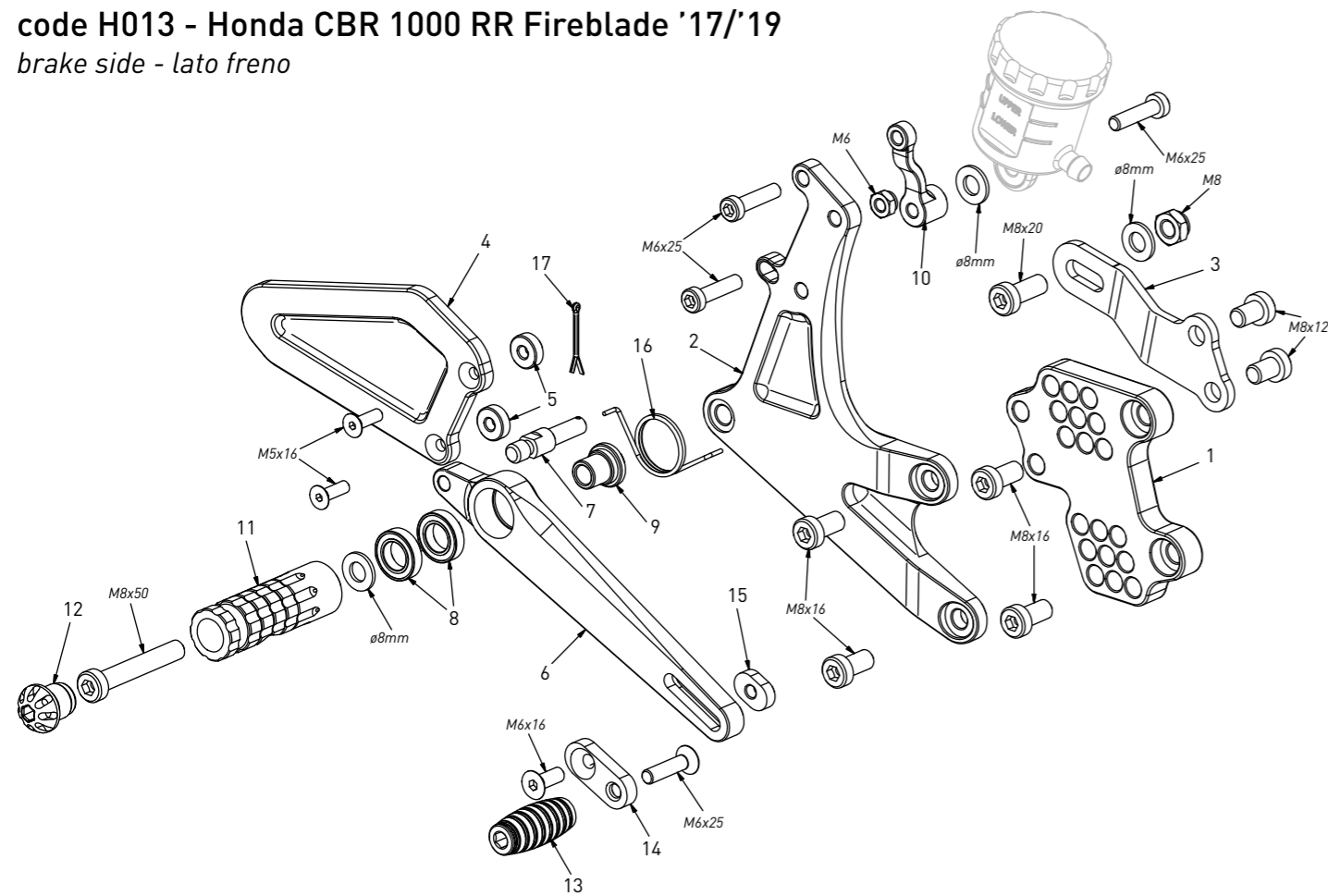
all the prices are for a single unit
tutti i prezzi sono per una singola parte

all the prices are without VAT
tutti i prezzi sono senza IVA

code H012 - gear side - lato cambio			
n°	description - descrizione	code	price (€)
1	back plate - arretratore	AR_109	€ 62,00
2	plate - piastra	PS_051T	€ 74,00
3	heel plate - battitacco	BT_028	€ 26,00
4	gear lever - leva cambio	LC_033	€ 77,00
5	bearing - cuscinetto	CS_002	€ 13,00
6	gear spacer - distanziale	DC_035	€ 38,00
7	anchor - tassello	PU_005	€ 11,00
8	gear rod - asta cambio	R021_165	€ 26,00
9	RH uniball - uniball DX	RH01_DX	€ 19,00
10	LH uniball - uniball SX	RH01_SX	€ 19,00
11	footpeg - poggiapiede	PG04	€ 32,00
12	cap - tappo	PG00_BK	€ 12,00
13	gear selector - selettore	SC_002	€ 59,00
14	6mm spacer - spessore 6mm	SP_015	€ 5,00
15	11mm spacer - spessore 11mm	SP_020	€ 5,00
16	frontpeg - puntalino	PU_001_BK	€ 16,00
17	sliding plate - piastra scorrevole	PU_004	€ 34,00

code H013 - Honda CBR 1000 RR Fireblade '17/'19

brake side - lato freno



All spare parts include the relative screws for fixing.
It is possible to buy the footboard screws kit code KVIT_H013, price 5,00 €
Tutti i ricambi comprendono le relative viti per il fissaggio.
E' possibile acquistare il kit viti pedana con il codice KVIT_H013, prezzo 5,00€

The footrests with code PG03/PG04 include the cap, code PG00_BK, which can also be purchased separately.

I poggiapiedi con codice PG03/PG04 comprendono il tappo codice PG00_BK che si può anche acquistare separatamente

The brake / gear levers include the bearings, code CS001/CS002/CS003 which can also be purchased separately.

Le leve freno/cambio comprendono i cuscinetti codice CS001/CS002/CS003 che si possono anche acquistare separatamente

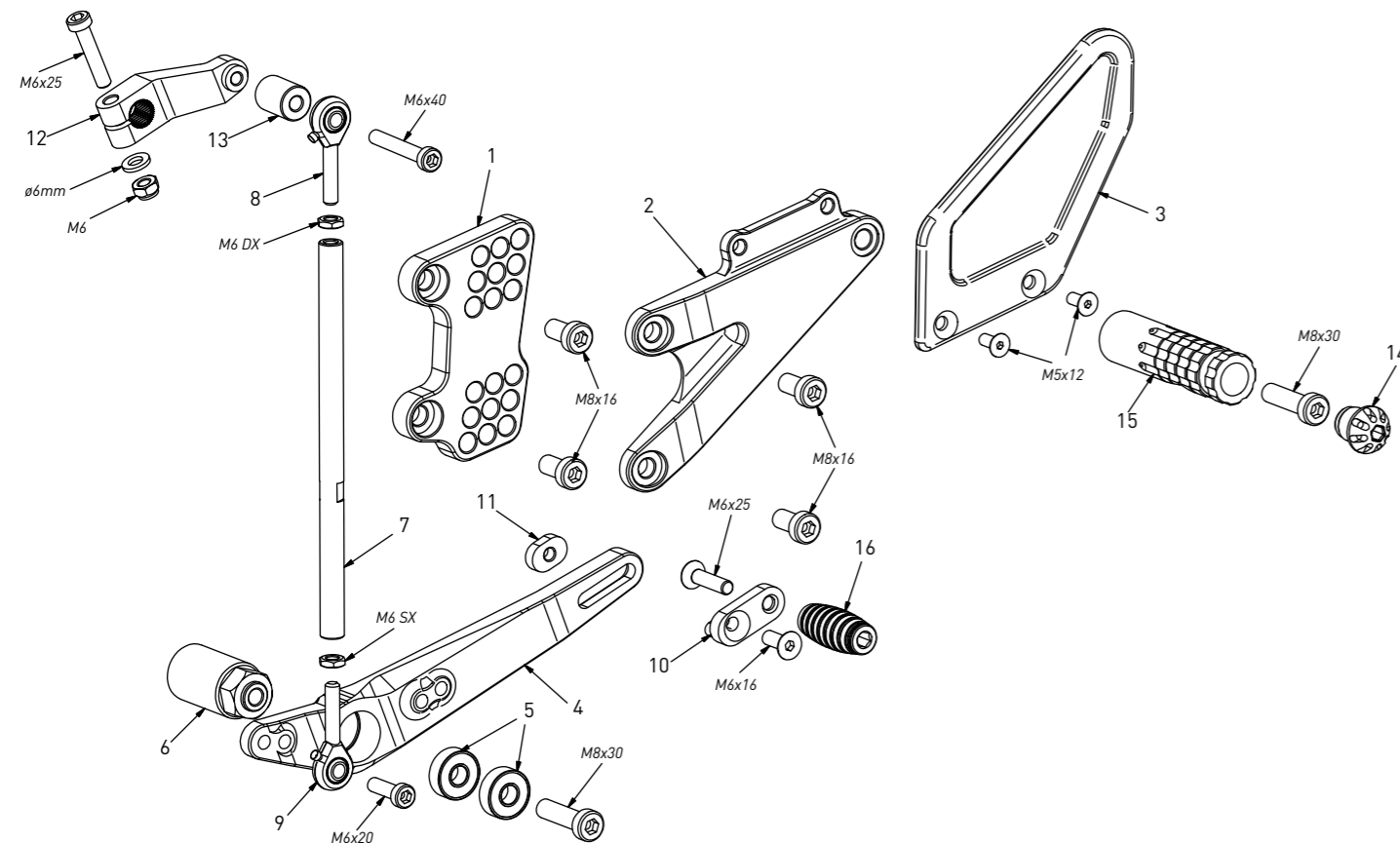
all the prices are for a single unit
tutti i prezzi sono per una singola parte

all the prices are without VAT
tutti i prezzi sono senza IVA

code H013 - brake side - lato freno			
n°	description - descrizione	code	price (€)
1	back plate - arretratore	AR_118	€ 62,00
2	plate - piastra	PS_060	€ 83,00
3	exhaust bracket - staffa scarico	SS_009	€ 32,00
4	heel plate - battitacco	BT_035	€ 46,00
5	5mm spacer - spessore 5mm	SP_001	€ 5,00
6	brake lever - leva freno	FN_032	€ 65,00
7	brake pin - perno freno	PF_016	€ 18,00
8	bearing - cuscinetto	CS_002	€ 13,00
9	bush - boccola	BC_002	€ 16,00
10	tank bracket - supporto	PP_024	€ 52,00
11	footpeg - poggiapiede	PG03	€ 32,00
12	cap - tappo	PG00_BK	€ 12,00
13	frontpeg - puntalino	PU_001_BK	€ 16,00
14	sliding plate - piastra scorrevole	PU_004	€ 34,00
15	anchor - tassello	PU_005	€ 11,00
16	spring - molla	MO_002	€ 11,00
17	forelock - coppiglia	FN_001	€ 5,00

code H013 - Honda CBR 1000 RR Fireblade '17/'19

gear side - lato cambio



All spare parts include the relative screws for fixing.
It is possible to buy the footboard screws kit code KVIT_H013, price 5,00 €
Tutti i ricambi comprendono le relative viti per il fissaggio.
E' possibile acquistare il kit viti pedana con il codice KVIT_H013, prezzo 5,00€

The footrests with code PG03/PG04 include the cap, code PG00_BK, which can also be purchased separately.

I poggiapiedi con codice PG03/PG04 comprendono il tappo codice PG00_BK che si può anche acquistare separatamente

The brake / gear levers include the bearings, code CS001/CS002/CS003 which can also be purchased separately.

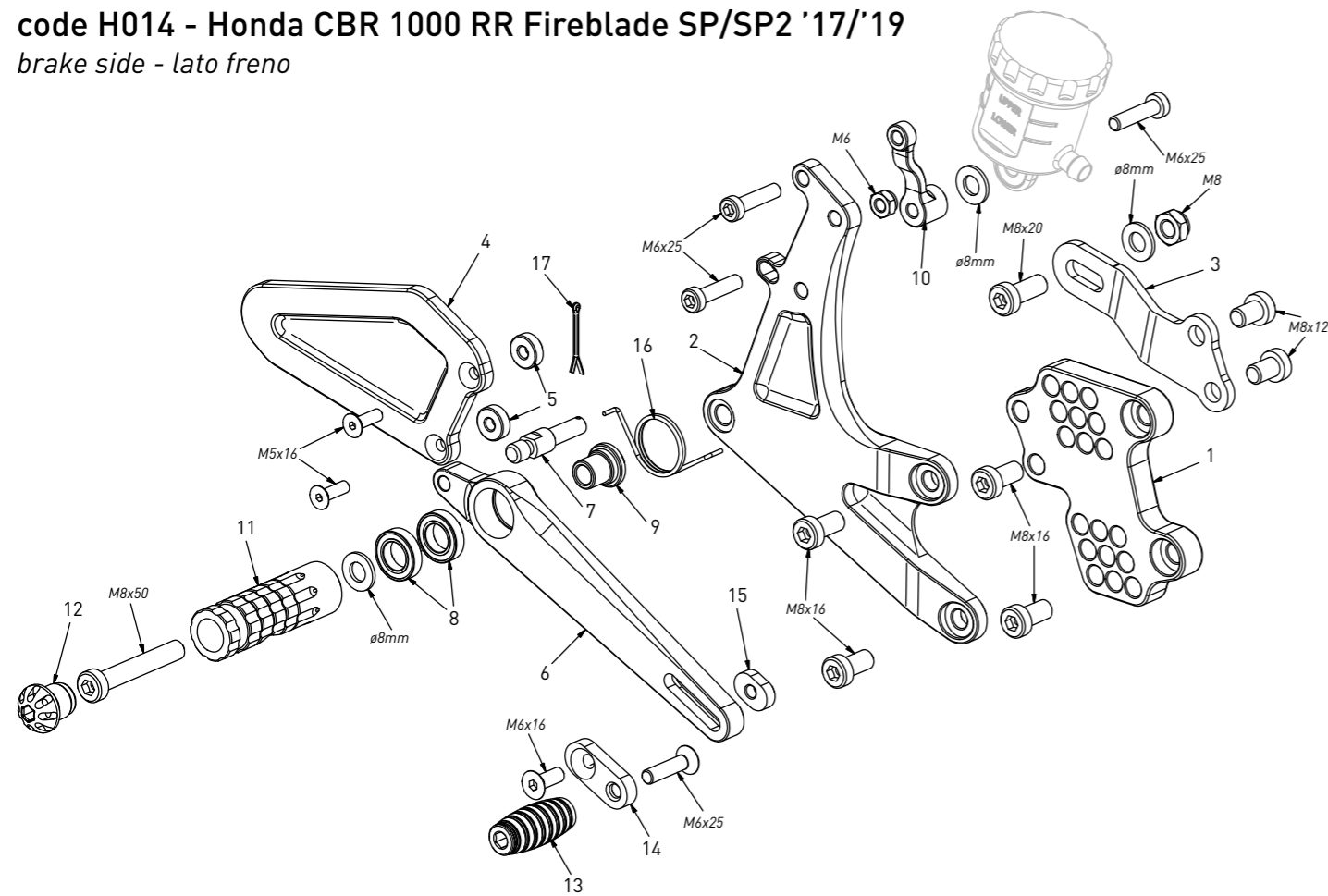
Le leve freno/cambio comprendono i cuscinetti codice CS001/CS002/CS003 che si possono anche acquistare separatamente

all the prices are for a single unit
tutti i prezzi sono per una singola parte

all the prices are without VAT
tutti i prezzi sono senza IVA

code H013 - gear side - lato cambio			
n°	description - descrizione	code	price (€)
1	back plate - arretratore	AR_117	€ 62,00
2	plate - piastra	PS_059	€ 77,00
3	heel plate - battitacco	BT_024	€ 46,00
4	gear lever - leva cambio	LC_038	€ 65,00
5	bearing - cuscinetto	CS_003	€ 13,00
6	gear spacer - distanziale	DC_032	€ 38,00
7	gear rod - asta cambio	R021_170	€ 26,00
8	RH uniball - uniball DX	RH01_DX	€ 19,00
9	LH uniball - uniball SX	RH01_SX	€ 19,00
10	sliding plate - piastra scorrevole	PU_004	€ 34,00
11	anchor - tassello	PU_005	€ 11,00
12	gear selector - selettore cambio	SC_002	€ 59,00
13	spacer - distanziale	DC_017	€ 5,00
14	cap - tappo	PG00_BK	€ 12,00
15	footpeg - poggiapiede	PG04	€ 32,00
16	frontpeg - puntalino	PU_001_BK	€ 16,00

code H014 - Honda CBR 1000 RR Fireblade SP/SP2 '17/'19
brake side - lato freno



All spare parts include the relative screws for fixing.
It is possible to buy the footboard screws kit code KKIT_H014, price 5,00 €
Tutti i ricambi comprendono le relative viti per il fissaggio.
E' possibile acquistare il kit viti pedana con il codice KKIT_H014, prezzo 5,00€

The footrests with code PG03/PG04 include the cap, code PG00_BK, which can also be purchased separately.

I poggiapiedi con codice PG03/PG04 comprendono il tappo codice PG00_BK che si può anche acquistare separatamente

The brake / gear levers include the bearings, code CS001/CS002/CS003 which can also be purchased separately.

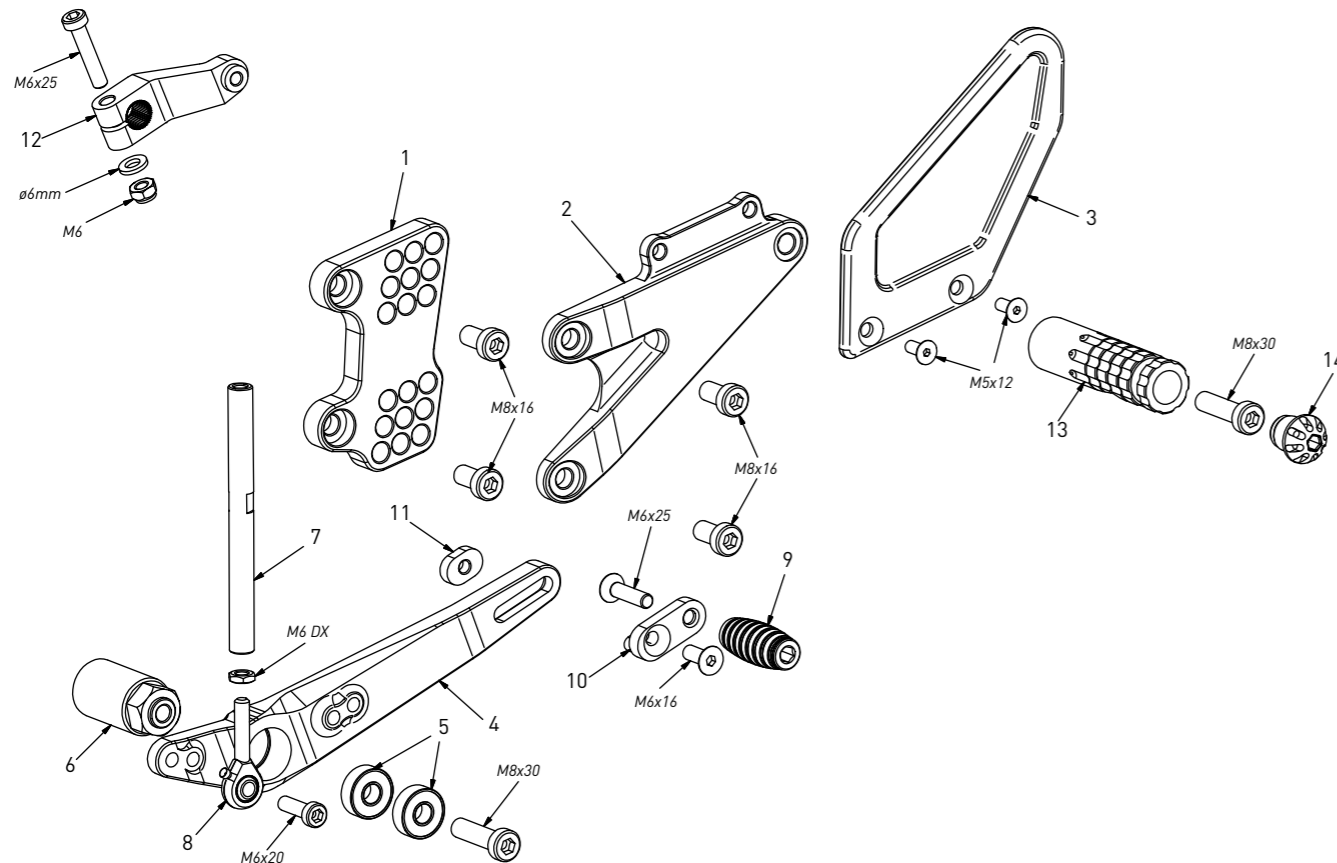
Le leve freno/cambio comprendono i cuscinetti codice CS001/CS002/CS003 che si possono anche acquistare separatamente

all the prices are for a single unit
tutti i prezzi sono per una singola parte

all the prices are without VAT
tutti i prezzi sono senza IVA

code H014 - brake side - lato freno			
n°	description - descrizione	code	price (€)
1	back plate - arretratore	AR_118	€ 62,00
2	plate - piastra	PS_060	€ 83,00
3	exhaust bracket - staffa scarico	SS_009	€ 32,00
4	heel plate - battitacco	BT_035	€ 46,00
5	5mm spacer - spessore 5mm	SP_001	€ 5,00
6	brake lever - leva freno	FN_032	€ 65,00
7	brake pin - perno freno	PF_016	€ 18,00
8	bearing - cuscinetto	CS_002	€ 13,00
9	bush - boccola	BC_002	€ 16,00
10	tank bracket - supporto	PP_024	€ 52,00
11	footpeg - poggiapiede	PG03	€ 32,00
12	cap - tappo	PG00_BK	€ 12,00
13	frontpeg - puntalino	PU_001_BK	€ 16,00
14	sliding plate - piastra scorrevole	PU_004	€ 34,00
15	anchor - tassello	PU_005	€ 11,00
16	spring - molla	MO_002	€ 11,00
17	forelock - coppiglia	FN_001	€ 5,00

code H014 - Honda CBR 1000 RR Fireblade SP/SP2 '17/'19
gear side - lato cambio



All spare parts include the relative screws for fixing.
It is possible to buy the footboard screws kit code KKIT_H014, price 5,00 €
Tutti i ricambi comprendono le relative viti per il fissaggio.
E' possibile acquistare il kit viti pedana con il codice KKIT_H014, prezzo 5,00€

The footrests with code PG03/PG04 include the cap, code PG00_BK, which can also be purchased separately.

I poggiapiedi con codice PG03/PG04 comprendono il tappo codice PG00_BK che si può anche acquistare separatamente

The brake / gear levers include the bearings, code CS001/CS002/CS003 which can also be purchased separately.

Le leve freno/cambio comprendono i cuscinetti codice CS001/CS002/CS003 che si possono anche acquistare separatamente

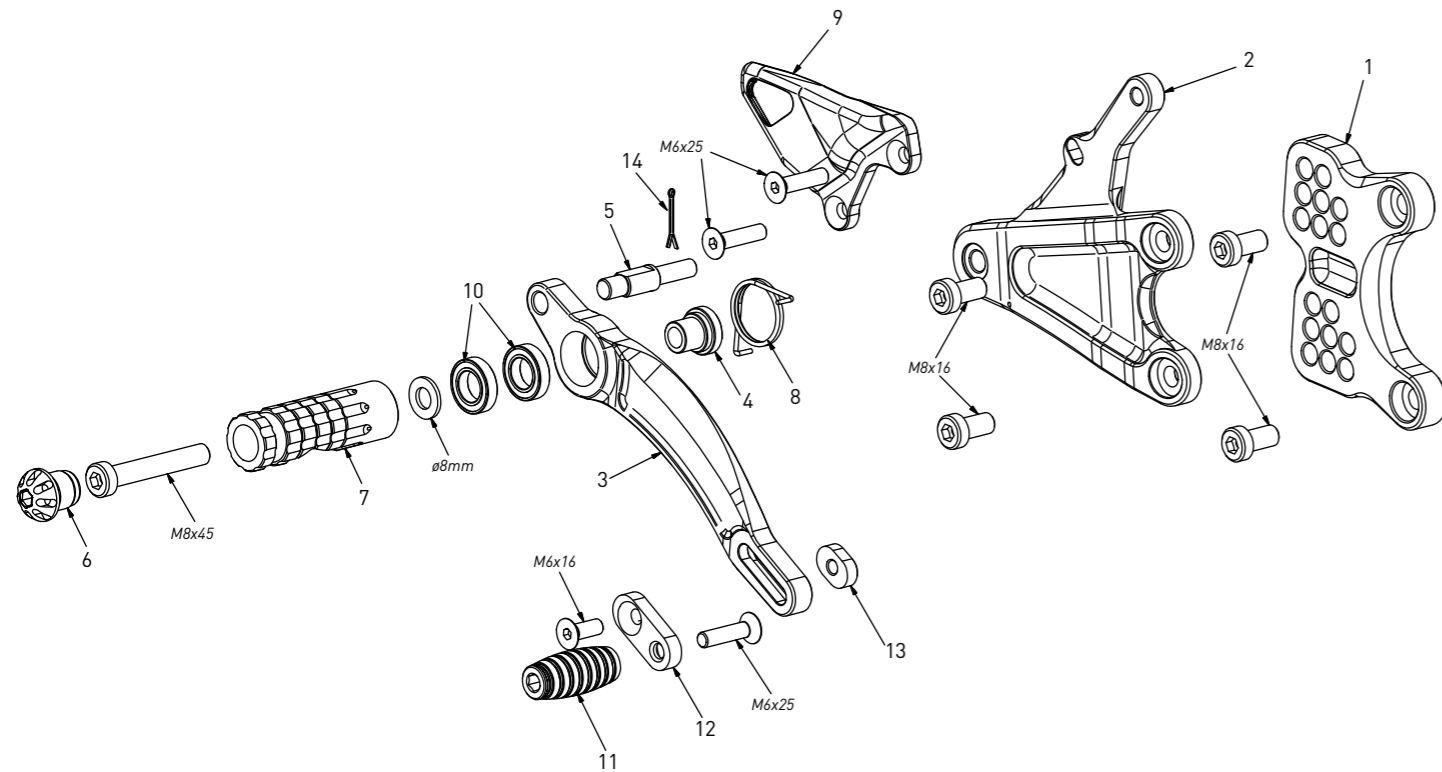
all the prices are for a single unit
tutti i prezzi sono per una singola parte

all the prices are without VAT
tutti i prezzi sono senza IVA

code H014 - gear side - lato cambio			
n°	description - descrizione	code	price (€)
1	back plate - arretratore	AR_117	€ 62,00
2	plate - piastra	PS_059	€ 77,00
3	heel plate - battitacco	BT_024	€ 46,00
4	gear lever - leva cambio	LC_038	€ 65,00
5	bearing - cuscinetto	CS_003	€ 13,00
6	gear spacer - distanziale	DC_032	€ 38,00
7	gear rod - asta cambio	R021_110	€ 26,00
8	RH uniball - uniball DX	RH01_DX	€ 19,00
9	frontpeg - puntalino	PU_001_BK	€ 16,00
10	sliding plate - piastra scorrevole	PU_004	€ 34,00
11	anchor - tassello	PU_005	€ 11,00
12	gear selector - selettore cambio	SC_002B	€ 59,00
13	footpeg - poggiapiede	PG04	€ 32,00
14	cap - tappo	PG00_BK	€ 12,00

code H015 - Honda CBR 1000 RR-R Fireblade '20/'22 "Racing"

brake side - lato freno



All spare parts include the relative screws for fixing.

It is possible to buy the footboard screws kit code Kvit_H015, price 5,00 €

Tutti i ricambi comprendono le relative viti per il fissaggio.

E' possibile acquistare il kit viti pedana con il codice Kvit_H015, prezzo 5,00€

The footrests with code PG03/PG04 include the cap, code PG00_BK, which can also be purchased separately.

I poggiapiedi con codice PG03/PG04 comprendono il tappo codice PG00_BK che si può anche acquistare separatamente

The brake / gear levers include the bearings, code CS001/CS002/CS003 which can also be purchased separately.

Le leve freno/cambio comprendono i cuscinetti codice CS001/CS002/CS003 che si possono anche acquistare separatamente

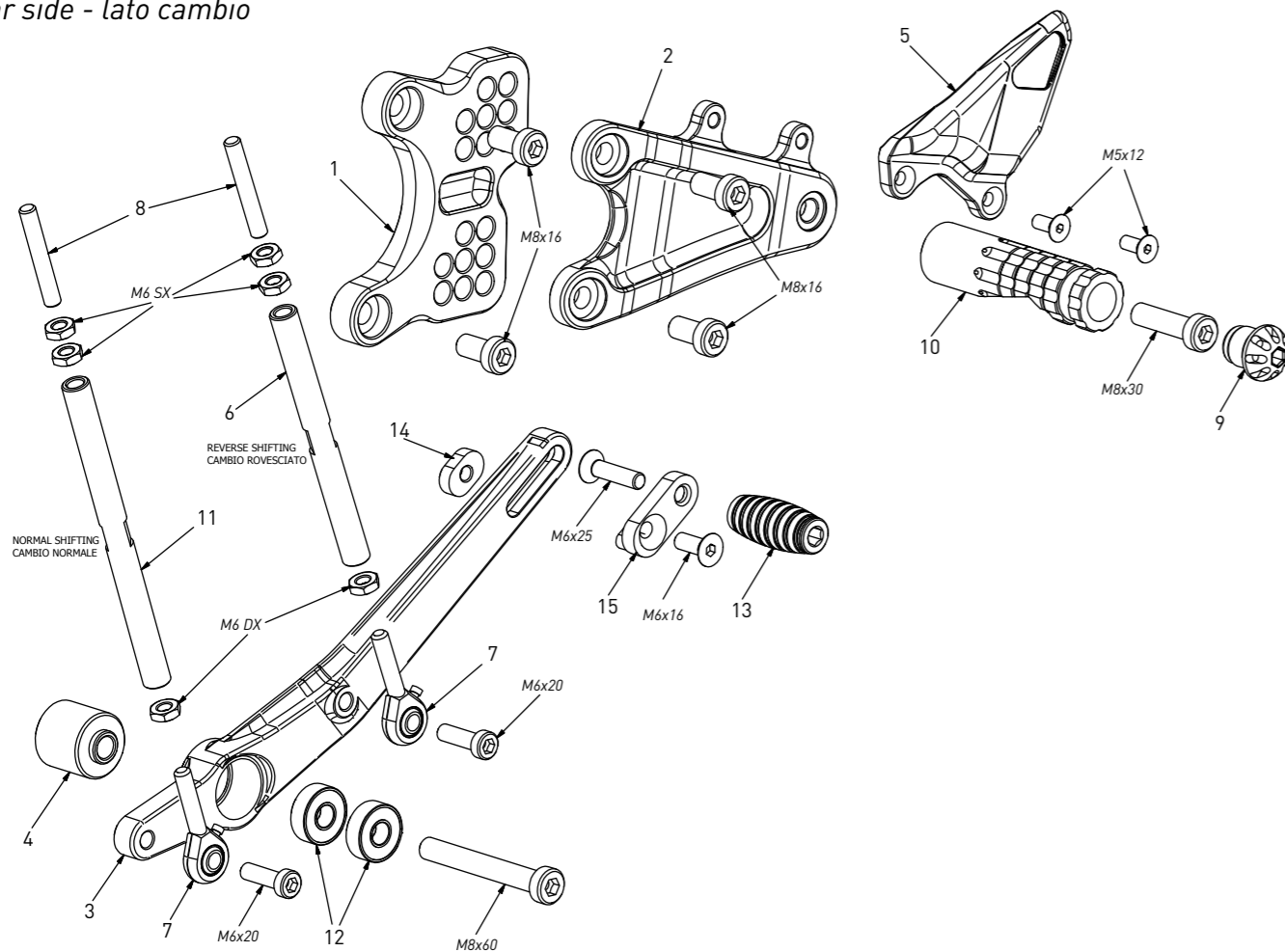
all the prices are for a single unit
tutti i prezzi sono per una singola parte

all the prices are without VAT
tutti i prezzi sono senza IVA

code H015 - brake side - lato freno			
n°	description - descrizione	code	price (€)
1	back plate - arretratore	AR_142	€ 62,00
2	plate - piastra	PS_073	€ 90,00
3	brake lever - leva freno	FN_039	€ 77,00
4	bush - boccola	BC_002	€ 16,00
5	brake pin - perno freno	PF_007	€ 18,00
6	cap - tappo	PG00_BK	€ 12,00
7	footpeg - poggiapiede	PG03	€ 32,00
8	spring - molla	MO_002	€ 11,00
9	heel plate - battitacco	BT_038B	€ 52,00
10	bearing - cuscinetto	CS_002	€ 13,00
11	frontpeg - puntalino	PU_001_BK	€ 16,00
12	sliding plate - piastra scorrevole	PU_004	€ 34,00
13	anchor - tassello	PU_005	€ 11,00
14	forelock - coppiglia	FN_001	€ 5,00

code H015 - Honda CBR 1000 RR-R Fireblade '20/'22 "Racing"

gear side - lato cambio



All spare parts include the relative screws for fixing.

It is possible to buy the footboard screws kit code Kvit_H015, price 5,00 €

Tutti i ricambi comprendono le relative viti per il fissaggio.

E' possibile acquistare il kit viti pedana con il codice Kvit_H015, prezzo 5,00€

The footrests with code PG03/PG04 include the cap, code PG00_BK, which can also be purchased separately.

I poggiapiedi con codice PG03/PG04 comprendono il tappo codice PG00_BK che si può anche acquistare separatamente

The brake / gear levers include the bearings, code CS001/CS002/CS003 which can also be purchased separately.

Le leve freno/cambio comprendono i cuscinetti codice CS001/CS002/CS003 che si possono anche acquistare separatamente

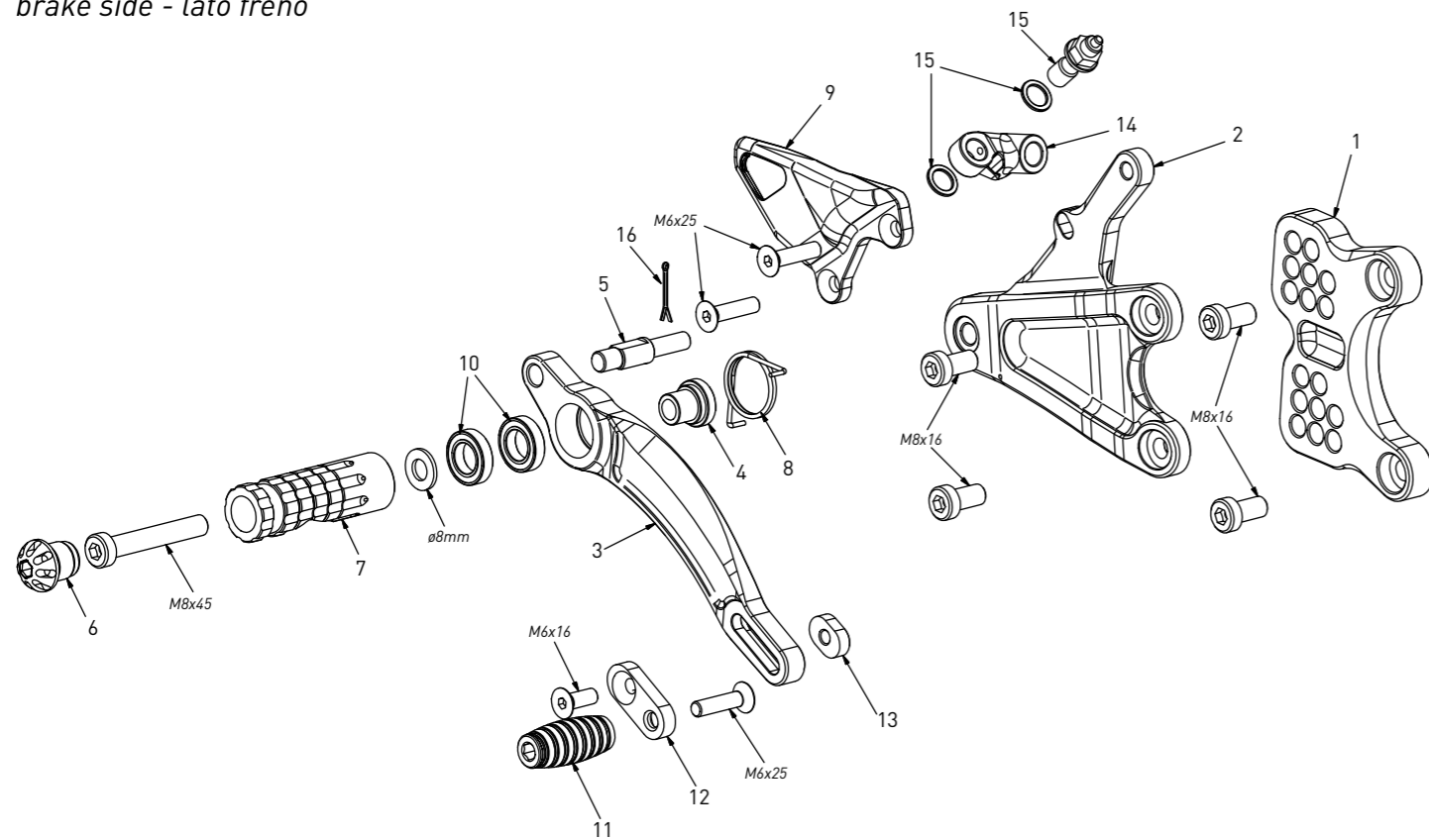
all the prices are for a single unit
tutti i prezzi sono per una singola parte

all the prices are without VAT
tutti i prezzi sono senza IVA

code H015 - gear side - lato cambio			
n°	description - descrizione	code	price (€)
1	back plate - arretratore	AR_141	€ 62,00
2	plate - piastra	PS_072	€ 90,00
3	gear lever - leva cambio	LC_044	€ 77,00
4	spacer - distanziale	DC_040	€ 32,00
5	heel plate - battitacco	BT_037	€ 52,00
6	gear rod - asta cambio	R021_105	€ 26,00
7	RH uniball - uniball DX	RH01_DX	€ 19,00
8	threaded rod - barra filettata	AC01_SX	€ 6,00
9	cap - tappo	PG00_BK	€ 12,00
10	footpeg - poggiapiede	PG04	€ 32,00
11	gear rod - asta cambio	R021_125	€ 26,00
12	bearing - cuscinetto	CS_003	€ 13,00
13	frontpeg - puntalino	PU_001_BK	€ 16,00
14	anchor - tassello	PU_005	€ 11,00
15	sliding plate - piastra scorrevole	PU_004	€ 34,00

code H016 - Honda CBR 1000 RR-R Fireblade '20/'22 "Standard"

brake side - lato freno



All spare parts include the relative screws for fixing.

It is possible to buy the footboard screws kit code Kvit_H016, price 5,00 €

Tutti i ricambi comprendono le relative viti per il fissaggio.

E' possibile acquistare il kit viti pedana con il codice Kvit_H016, prezzo 5,00€

The footrests with code PG03/PG04 include the cap, code PG00_BK, which can also be purchased separately.

I poggiatesta con codice PG03/PG04 comprendono il tappo codice PG00_BK che si può anche acquistare separatamente

The brake / gear levers include the bearings, code CS001/CS002/CS003 which can also be purchased separately.

Le leve freno/cambio comprendono i cuscinetti codice CS001/CS002/CS003 che si possono anche acquistare separatamente

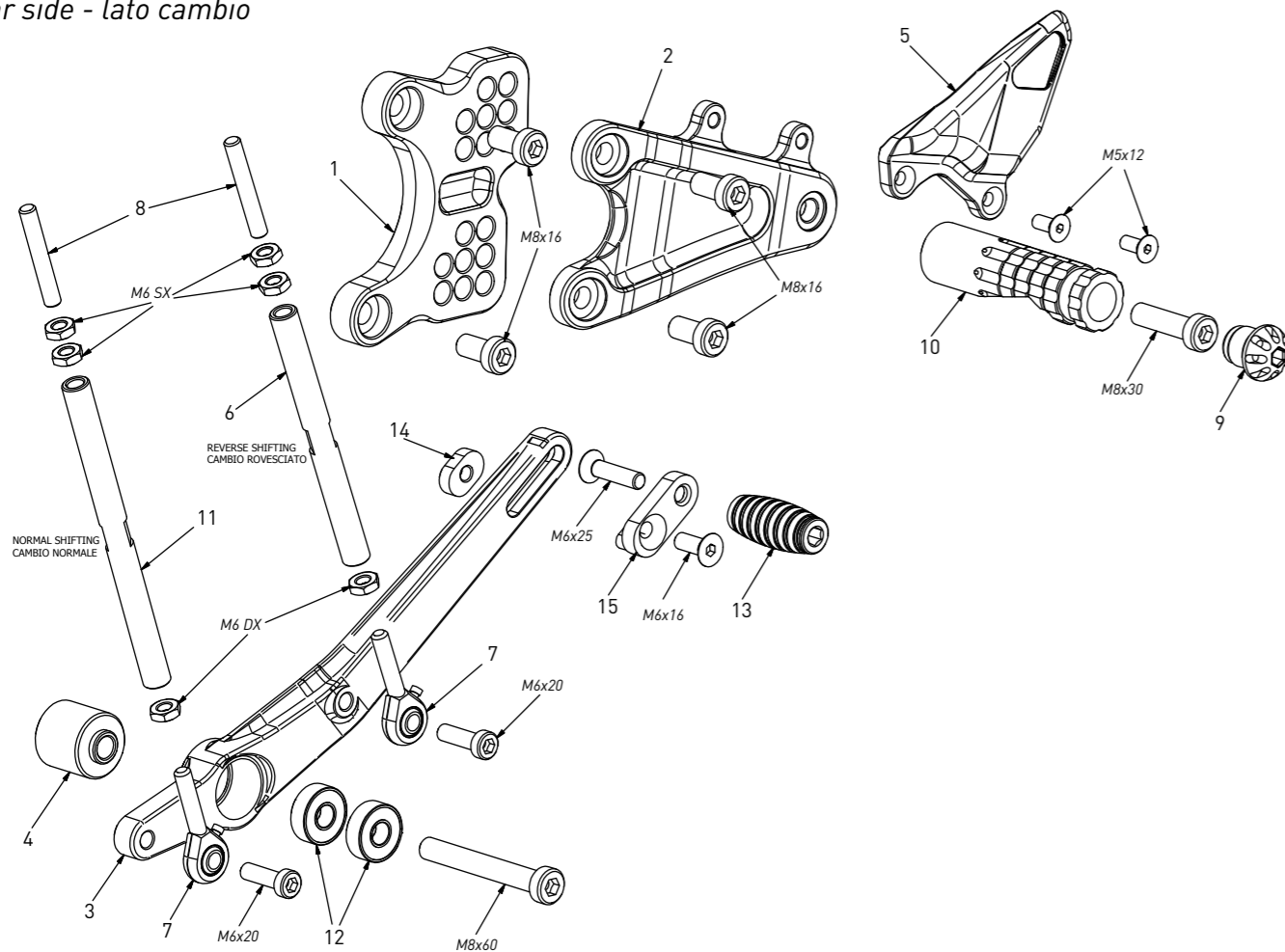
all the prices are for a single unit
tutti i prezzi sono per una singola parte

all the prices are without VAT
tutti i prezzi sono senza IVA

code H016 - brake side - lato freno			
n°	description - descrizione	code	price (€)
1	back plate - arretratore	AR_142	€ 62,00
2	plate - piastra	PS_073	€ 90,00
3	brake lever - leva freno	FN_039	€ 77,00
4	bush - boccola	BC_002	€ 16,00
5	brake pin - perno freno	PF_007	€ 18,00
6	cap - tappo	PG00_BK	€ 12,00
7	footpeg - poggiatesta	PG03	€ 32,00
8	spring - molla	MO_002	€ 11,00
9	heel plate - battitacco	BT_038B	€ 52,00
10	bearing - cuscinetto	CS_002	€ 13,00
11	frontpeg - puntalino	PU_001_BK	€ 16,00
12	sliding plate - piastra scorrevole	PU_004	€ 34,00
13	anchor - tassello	PU_005	€ 11,00
14	oil joint - raccordo olio	PP_029	€ 102,00
15	oil bulb - bulbo	PP_029D	€ 61,00
16	forelock - coppiglia	FN_001	€ 5,00

code H016 - Honda CBR 1000 RR-R Fireblade '20/'22 "Standard"

gear side - lato cambio



All spare parts include the relative screws for fixing.

It is possible to buy the footboard screws kit code Kvit_H016, price 5,00 €

Tutti i ricambi comprendono le relative viti per il fissaggio.

E' possibile acquistare il kit viti pedana con il codice Kvit_H016, prezzo 5,00€

The footrests with code PG03/PG04 include the cap, code PG00_BK, which can also be purchased separately.

I poggiatesta con codice PG03/PG04 comprendono il tappo codice PG00_BK che si può anche acquistare separatamente

The brake / gear levers include the bearings, code CS001/CS002/CS003 which can also be purchased separately.

Le leve freno/cambio comprendono i cuscinetti codice CS001/CS002/CS003 che si possono anche acquistare separatamente

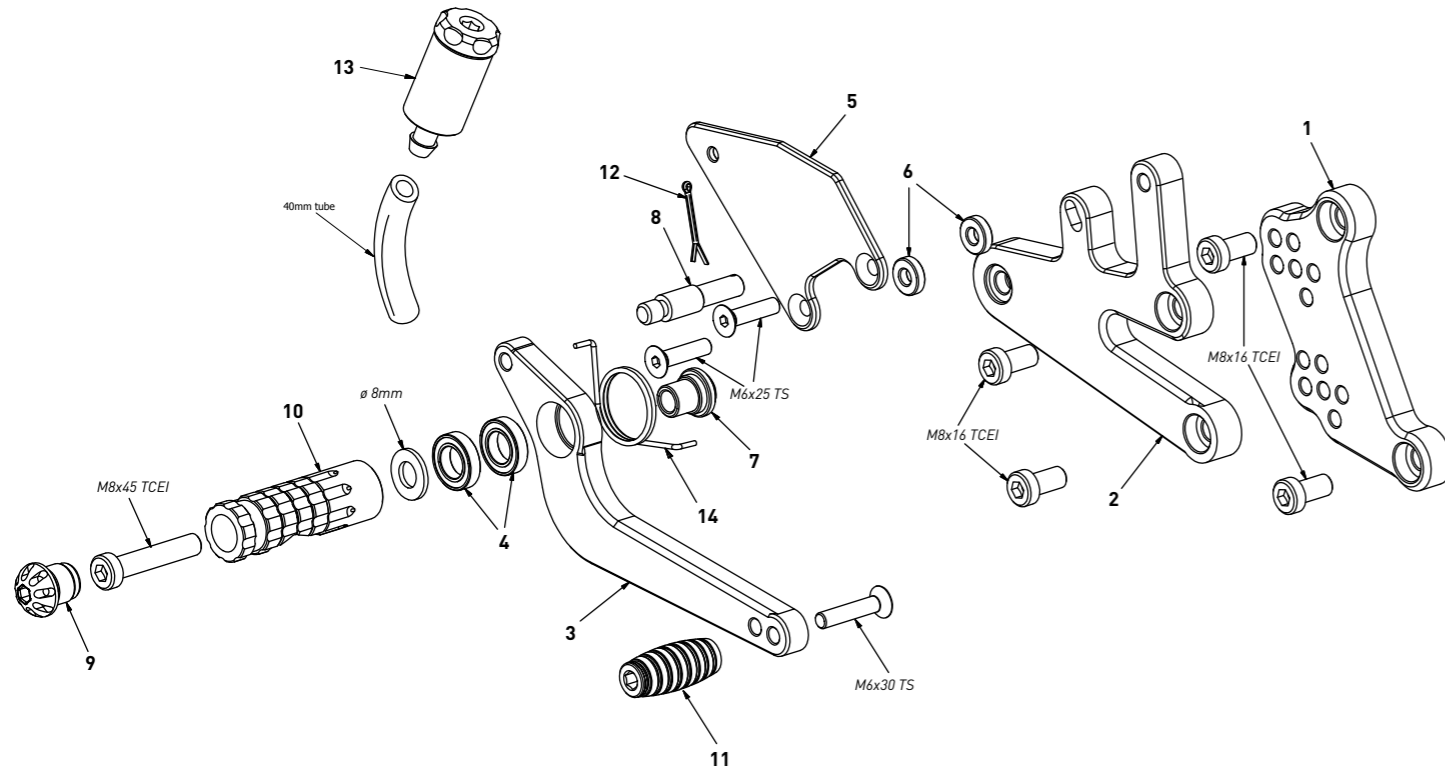
all the prices are for a single unit
tutti i prezzi sono per una singola parte

all the prices are without VAT
tutti i prezzi sono senza IVA

code H016 - gear side - lato cambio			
n°	description - descrizione	code	price (€)
1	back plate - arretratore	AR_141	€ 62,00
2	plate - piastra	PS_072	€ 90,00
3	gear lever - leva cambio	LC_044	€ 77,00
4	spacer - distanziale	DC_040	€ 32,00
5	heel plate - battitacco	BT_037	€ 52,00
6	gear rod - asta cambio	R021_105	€ 26,00
7	RH uniball - uniball DX	RH01_DX	€ 19,00
8	threaded rod - barra filettata	AC01_SX	€ 6,00
9	cap - tappo	PG00_BK	€ 12,00
10	footpeg - poggiatesta	PG04	€ 32,00
11	gear rod - asta cambio	R021_125	€ 26,00
12	bearing - cuscinetto	CS_003	€ 13,00
13	frontpeg - puntalino	PU_001_BK	€ 16,00
14	anchor - tassello	PU_005	€ 11,00
15	sliding plate - piastra scorrevole	PU_004	€ 34,00

code H017 - Honda CBR 500 R/F '19/'22

brake side - lato freno



All spare parts include the relative screws for fixing.

It is possible to buy the footboard screws kit code KVIT_H011, price 5,00 €

Tutti i ricambi comprendono le relative viti per il fissaggio.

E' possibile acquistare il kit viti pedana con il codice KVIT_H017, prezzo 5,00€

The footrests with code PG03/PG04 include the cap, code PG00_BK, which can also be purchased separately.

I poggiapiedi con codice PG03/PG04 comprendono il tappo codice PG00_BK che si può anche acquistare separatamente

The brake / gear levers include the bearings, code CS001/CS002/CS003 which can also be purchased separately.

Le leve freno/cambio comprendono i cuscinetti codice CS001/CS002/CS003 che si possono anche acquistare separatamente

all the prices are for a single unit
tutti i prezzi sono per una singola parte

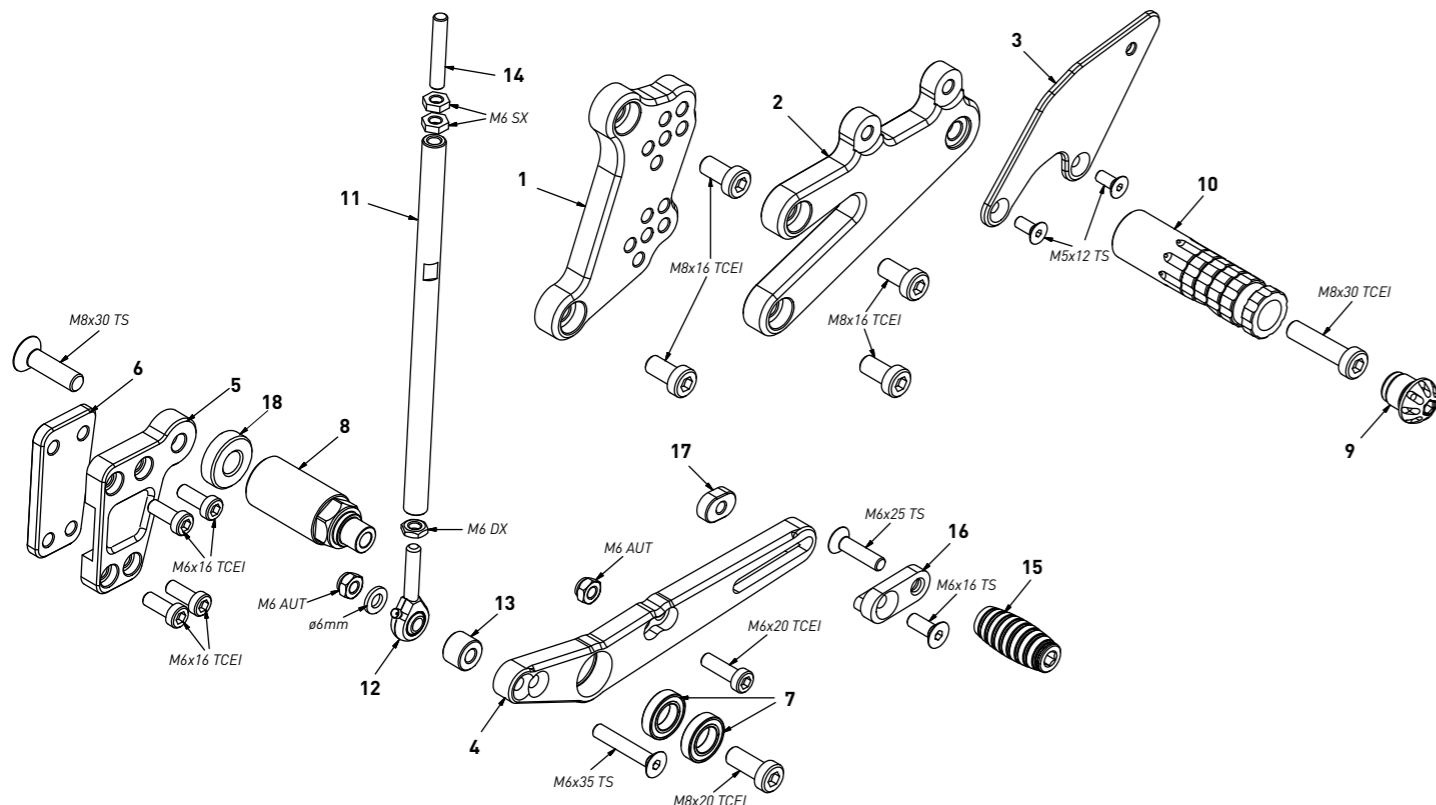
all the prices are without VAT
tutti i prezzi sono senza IVA

code H017 - brake side - lato freno

n°	description - descrizione	code	price (€)
1	back plate - arretratore	AR_102	€ 62,00
2	plate - piastra	PS_038T	€ 74,00
3	brake lever - leva freno	FN_015	€ 65,00
4	bearing - cuscinetto	CS_002	€ 13,00
5	heel plate - battitacco	BT_029	€ 26,00
6	4mm spacer - spessore 4mm	SP_004	€ 5,00
7	bush - boccola	BC_002	€ 16,00
8	brake pin - perno freno	PF_016	€ 18,00
9	cap - tappo	PG00_BK	€ 12,00
10	footpeg - poggiapiede	PG03	€ 32,00
11	frontpeg - puntalino	PU_001_BK	€ 16,00
12	forelock - coppiglia	FN_001	€ 5,00
13	8ml oil tank - serbatoio olio 8ml	0040_BK	€ 60,00
14	spring - molla	MO_002	€ 11,00

code H017 - Honda CBR 500 R/F '19/'22

gear side - lato cambio



All spare parts include the relative screws for fixing.

It is possible to buy the footboard screws kit code KVIT_H017, price 5,00 €

Tutti i ricambi comprendono le relative viti per il fissaggio.

E' possibile acquistare il kit viti pedana con il codice KVIT_H011, prezzo 5,00€

The footrests with code PG03/PG04 include the cap, code PG00_BK, which can also be purchased separately.

I poggiapiedi con codice PG03/PG04 comprendono il tappo codice PG00_BK che si può anche acquistare separatamente

The brake / gear levers include the bearings, code CS001/CS002/CS003 which can also be purchased separately.

Le leve freno/cambio comprendono i cuscinetti codice CS001/CS002/CS003 che si possono anche acquistare separatamente

all the prices are for a single unit
tutti i prezzi sono per una singola parte

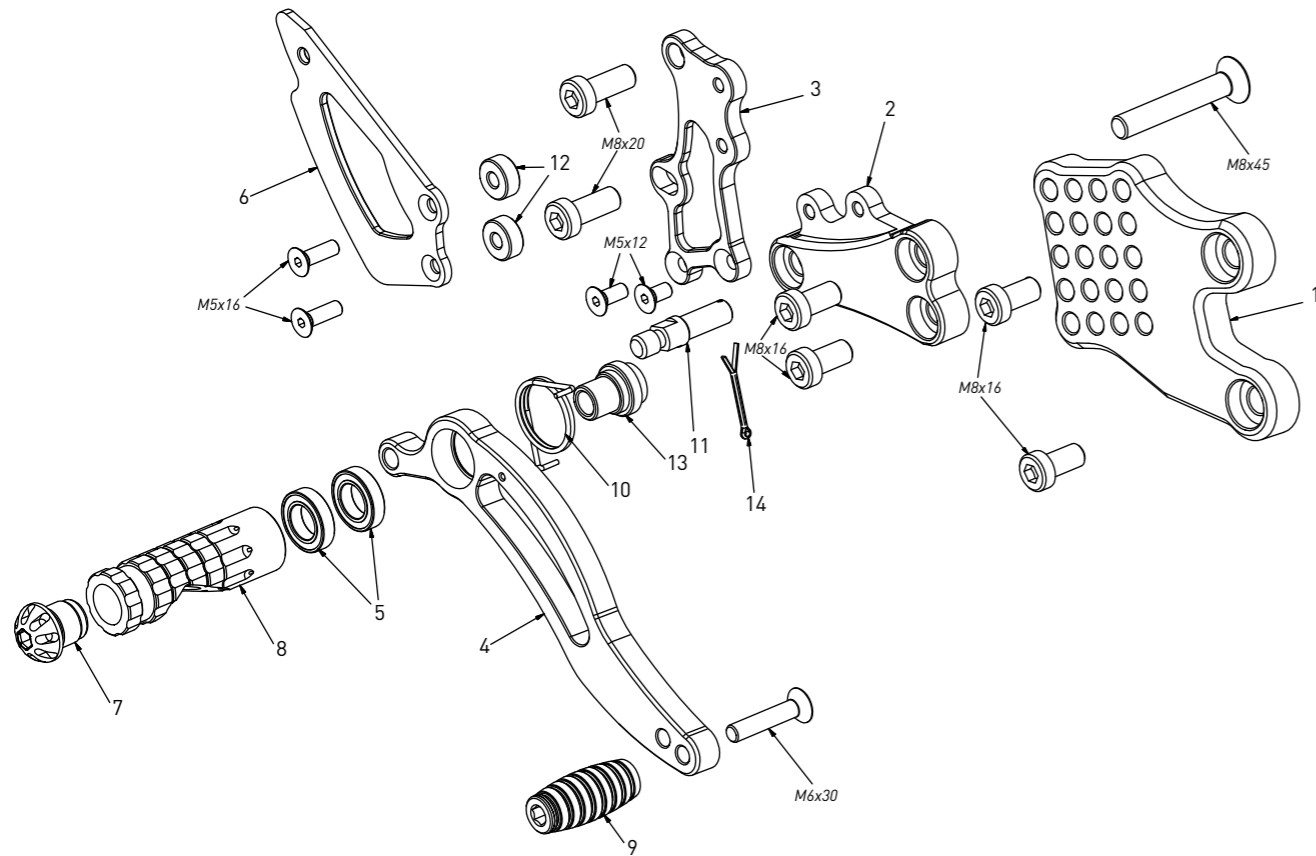
all the prices are without VAT
tutti i prezzi sono senza IVA

code H017 - gear side - lato cambio

n°	description - descrizione	code	price (€)
1	back plate - arretratore	AR_101	€ 62,00
2	plate - piastra	PS_040T	€ 74,00
3	heel plate - battitacco	BT_028	€ 26,00
4	gear lever - leva cambio	LC_035	€ 65,00
5	gear bracket - supporto	LC_035A	€ 46,00
6	bracket plate - attacco	LC_035C	€ 32,00
7	bearing - cuscinetto	CS_002	€ 13,00
8	spacer - distanziale	DC_001	€ 38,00
9	footpeg - poggiapiede	PG04	€ 32,00
10	cap - tappo	PG00_BK	€ 12,00
11	gear rod - asta cambio	R021_185	€ 26,00
12	RH uniball - uniball DX	RH01_DX	€ 19,00
13	spacer - spessore	SP_017	€ 5,00
14	threaded rod - barra filettata	AC01_SX	€ 6,00
15	frontpeg - puntalino	PU_001_BK	€ 16,00
16	sliding plate - piastra scorrevole	PU_004	€ 34,00
17	anchor - tassello	PU_005	€ 11,00
18	spacer - spessore	SP_026	€ 7,00

code K001 - Kawasaki ZX-10R '04/'05

brake side - lato freno



All spare parts include the relative screws for fixing.

It is possible to buy the footboard screws kit code Kvit_K001, price 5,00 €

Tutti i ricambi comprendono le relative viti per il fissaggio.

E' possibile acquistare il kit viti pedana con il codice Kvit_K001, prezzo 5,00€

The footrests with code PG03/PG04 include the cap, code PG00_BK, which can also be purchased separately.

I poggiatesta con codice PG03/PG04 comprendono il tappo codice PG00_BK che si può anche acquistare separatamente

The brake / gear levers include the bearings, code CS001/CS002/CS003 which can also be purchased separately.

Le leve freno/cambio comprendono i cuscinetti codice CS001/CS002/CS003 che si possono anche acquistare separatamente

all the prices are for a single unit
tutti i prezzi sono per una singola parte

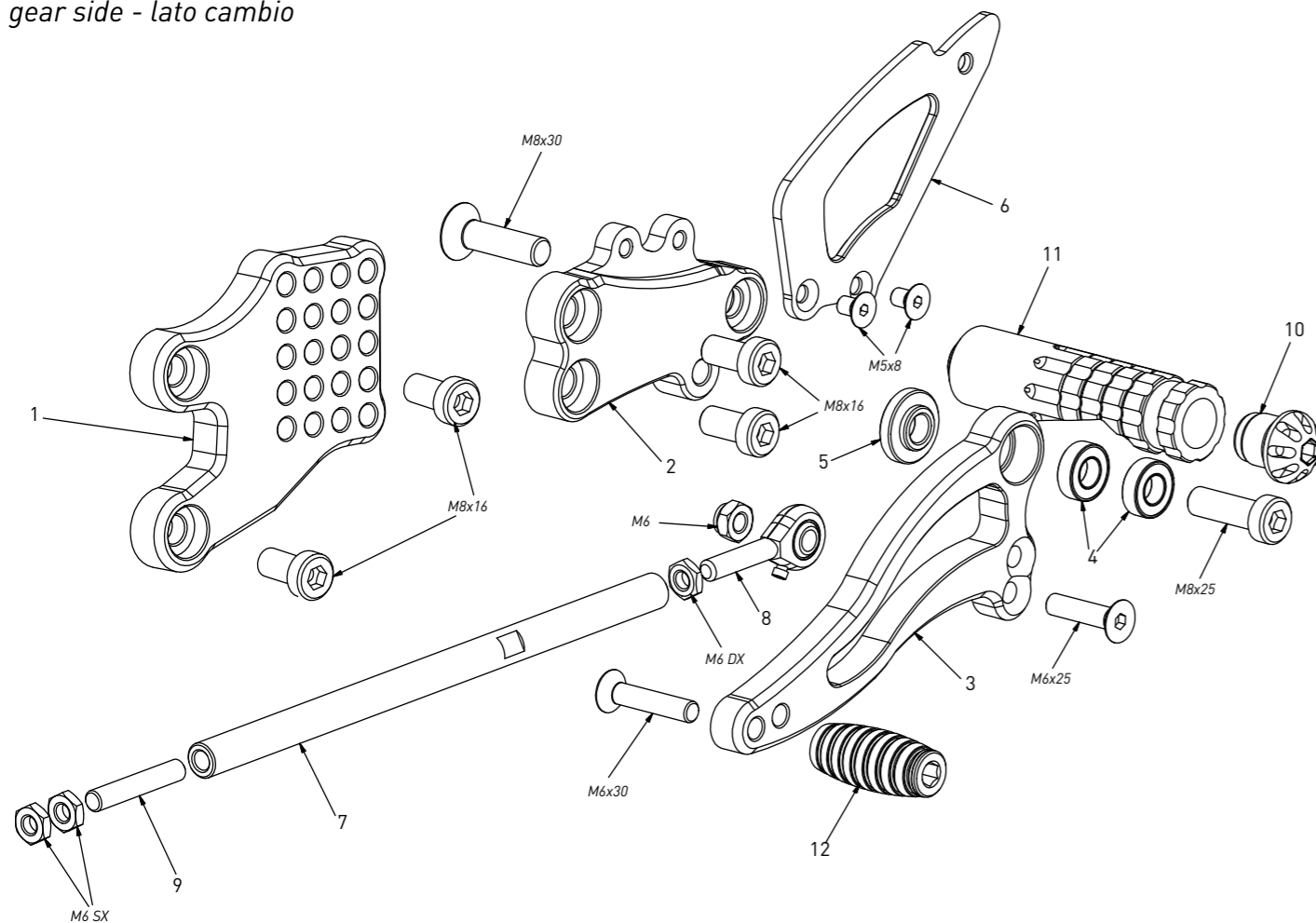
all the prices are without VAT
tutti i prezzi sono senza IVA

code K001 - brake side - lato freno

n°	description - descrizione	code	price (€)
1	back plate - arretratore	AR_044	€ 62,00
2	plate - piastra	PS_008T	€ 74,00
3	pump support - portapompa	PP_015	€ 38,00
4	brake lever - leva freno	FN_002	€ 65,00
5	bearing - cuscinetto	CS_002	€ 13,00
6	heel plate - battitacco	BT_002	€ 32,00
7	cap - tappo	PG00_BK	€ 12,00
8	footpeg - poggiatesta	PG03	€ 32,00
9	frontpeg - puntalino	PU_001_BK	€ 16,00
10	spring - molla	MO_002	€ 11,00
11	brake pin - perno freno	PF_005	€ 18,00
12	6mm spacer - spessore 6mm	SP_002	€ 5,00
13	bush - boccola	BC_002	€ 16,00
14	forelock - coppiglia	FN_001	€ 5,00

code K001 - Kawasaki ZX-10R '04/'05

gear side - lato cambio



All spare parts include the relative screws for fixing.

It is possible to buy the footboard screws kit code Kvit_K001, price 5,00 €

Tutti i ricambi comprendono le relative viti per il fissaggio.

E' possibile acquistare il kit viti pedana con il codice Kvit_K001, prezzo 5,00€

The footrests with code PG03/PG04 include the cap, code PG00_BK, which can also be purchased separately.

I poggiatesta con codice PG03/PG04 comprendono il tappo codice PG00_BK che si può anche acquistare separatamente

The brake / gear levers include the bearings, code CS001/CS002/CS003 which can also be purchased separately.

Le leve freno/cambio comprendono i cuscinetti codice CS001/CS002/CS003 che si possono anche acquistare separatamente

all the prices are for a single unit
tutti i prezzi sono per una singola parte

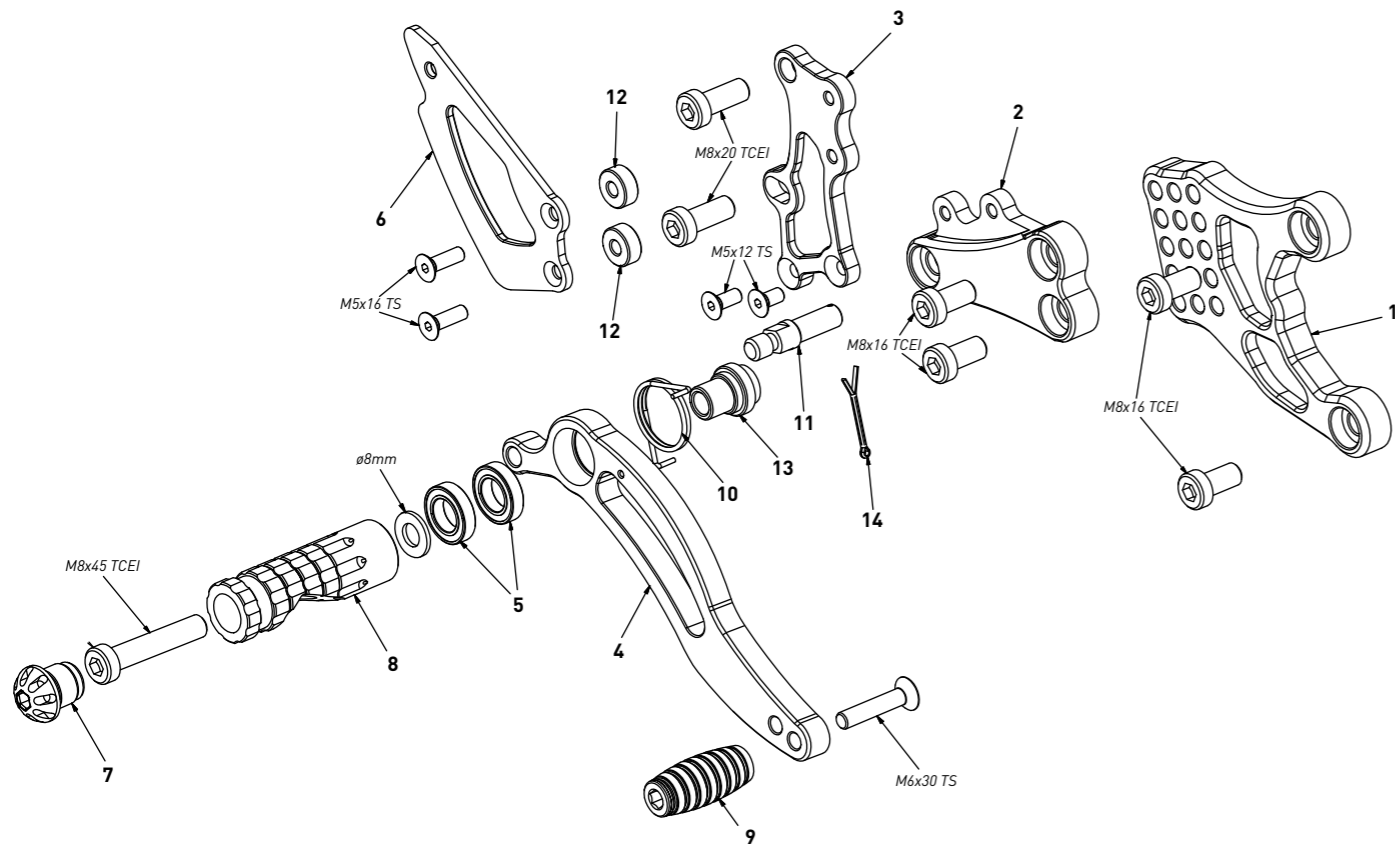
all the prices are without VAT
tutti i prezzi sono senza IVA

code K001 - gear side - lato cambio

n°	description - descrizione	code	price (€)
1	back plate - arretratore	AR_043	€ 62,00
2	plate - piastra	PS_009T	€ 74,00
3	gear lever - leva cambio	LC_007	€ 65,00
4	bearing - cuscinetto	CS_001	€ 13,00
5	bush - boccola	BC_001	€ 16,00
6	heel plate - battitacco	BT_002	€ 32,00
7	gear rod - asta cambio	R021_160	€ 26,00
8	RH uniball - uniball DX	RH01_DX	€ 19,00
9	LH threaded rod - barra SX	AC01_SX	€ 6,00
10	cap - tappo	PG00_BK	€ 12,00
11	footpeg - poggiatesta	PG04	€ 32,00
12	frontpeg - puntalino	PU_001_BK	€ 16,00

code K002 - Kawasaki ZX-10R '06/'07

brake side - lato freno



All spare parts include the relative screws for fixing.

It is possible to buy the footboard screws kit code KKIT_K002, price 5,00 €

Tutti i ricambi comprendono le relative viti per il fissaggio.

E' possibile acquistare il kit viti pedana con il codice KKIT_K002, prezzo 5,00€

The footrests with code PG03/PG04 include the cap, code PG00_BK, which can also be purchased separately.

I poggiapiedi con codice PG03/PG04 comprendono il tappo codice PG00_BK che si può anche acquistare separatamente

The brake / gear levers include the bearings, code CS001/CS002/CS003 which can also be purchased separately.

Le leve freno/cambio comprendono i cuscinetti codice CS001/CS002/CS003 che si possono anche acquistare separatamente

all the prices are for a single unit
tutti i prezzi sono per una singola parte

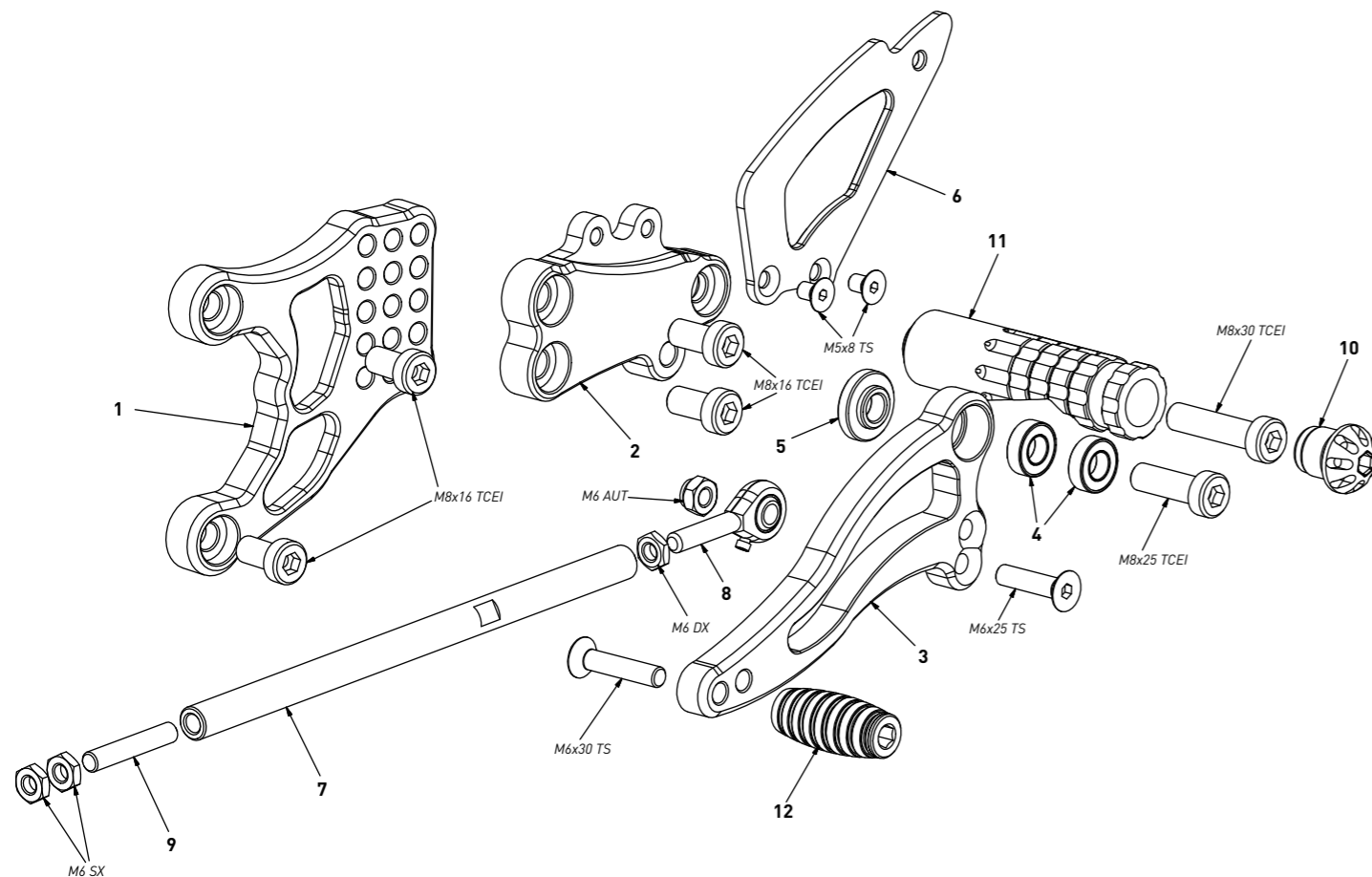
all the prices are without VAT
tutti i prezzi sono senza IVA

code K002 - brake side - lato freno

n°	description - descrizione	code	price (€)
1	back plate - arretratore	AR_046	€ 62,00
2	plate - piastra	PS_008T	€ 74,00
3	pump support - portapompa	PP_015	€ 38,00
4	brake lever - leva freno	FN_002	€ 65,00
5	bearing - cuscinetto	CS_002	€ 13,00
6	heel plate - battitacco	BT_002	€ 32,00
7	cap - tappo	PG00_BK	€ 12,00
8	footpeg - poggiapiede	PG03	€ 32,00
9	frontpeg - puntalino	PU_001_BK	€ 16,00
10	spring - molla	MO_002	€ 11,00
11	brake pin - perno freno	PF_005	€ 18,00
12	6mm spacer - spessore 6mm	SP_002	€ 5,00
13	bush - boccola	BC_002	€ 16,00
14	forelock - coppiglia	FN_001	€ 5,00

code K002 - Kawasaki ZX-10R '06/'07

gear side - lato cambio



All spare parts include the relative screws for fixing.

It is possible to buy the footboard screws kit code KKIT_K002, price 5,00 €

Tutti i ricambi comprendono le relative viti per il fissaggio.

E' possibile acquistare il kit viti pedana con il codice KKIT_K002, prezzo 5,00€

The footrests with code PG03/PG04 include the cap, code PG00_BK, which can also be purchased separately.

I poggiapiedi con codice PG03/PG04 comprendono il tappo codice PG00_BK che si può anche acquistare separatamente

The brake / gear levers include the bearings, code CS001/CS002/CS003 which can also be purchased separately.

Le leve freno/cambio comprendono i cuscinetti codice CS001/CS002/CS003 che si possono anche acquistare separatamente

all the prices are for a single unit
tutti i prezzi sono per una singola parte

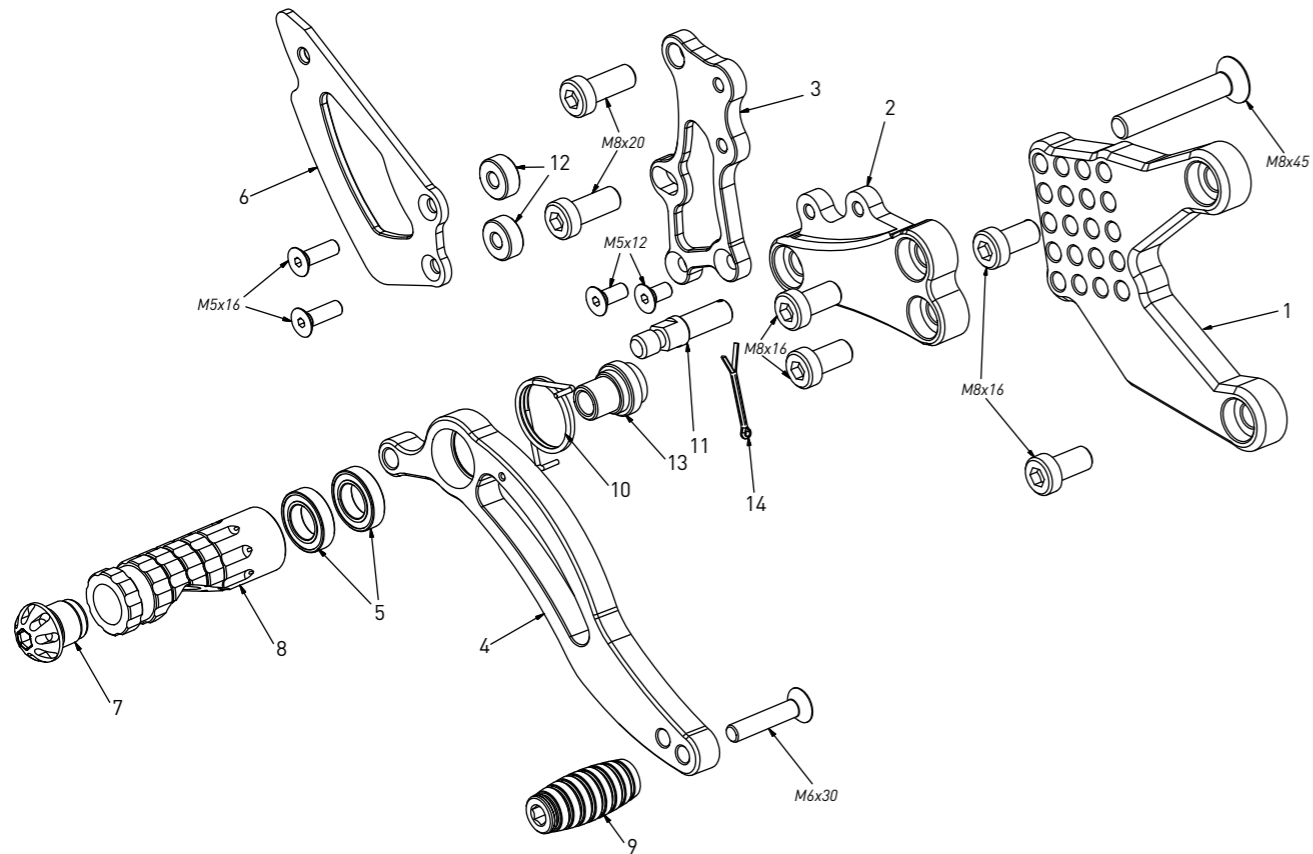
all the prices are without VAT
tutti i prezzi sono senza IVA

code K002 - gear side - lato cambio

n°	description - descrizione	code	price (€)
1	back plate - arretratore	AR_045	€ 62,00
2	plate - piastra	PS_009T	€ 74,00
3	gear lever - leva cambio	LC_007	€ 65,00
4	bearing - cuscinetto	CS_001	€ 13,00
5	bush - boccola	BC_001	€ 16,00
6	heel plate - battitacco	BT_002	€ 32,00
7	gear rod - asta cambio	R021_210	€ 26,00
8	RH uniball - uniball DX	RH01_DX	€ 19,00
9	LH threaded rod - barra SX	AC01_SX	€ 6,00
10	cap - tappo	PG00_BK	€ 12,00
11	footpeg - poggiapiede	PG04	€ 32,00
12	frontpeg - puntalino	PU_001_BK	€ 16,00

code K003 - Kawasaki ZX-6R '03/'04

brake side - lato freno



All spare parts include the relative screws for fixing.

It is possible to buy the footboard screws kit code Kvit_K003, price 5,00 €

Tutti i ricambi comprendono le relative viti per il fissaggio.

E' possibile acquistare il kit viti pedana con il codice Kvit_K003, prezzo 5,00€

The footrests with code PG03/PG04 include the cap, code PG00_BK, which can also be purchased separately.

I poggiapiedi con codice PG03/PG04 comprendono il tappo codice PG00_BK che si può anche acquistare separatamente

The brake / gear levers include the bearings, code CS001/CS002/CS003 which can also be purchased separately.

Le leve freno/cambio comprendono i cuscinetti codice CS001/CS002/CS003 che si possono anche acquistare separatamente

all the prices are for a single unit

tutti i prezzi sono per una singola parte

all the prices are without VAT

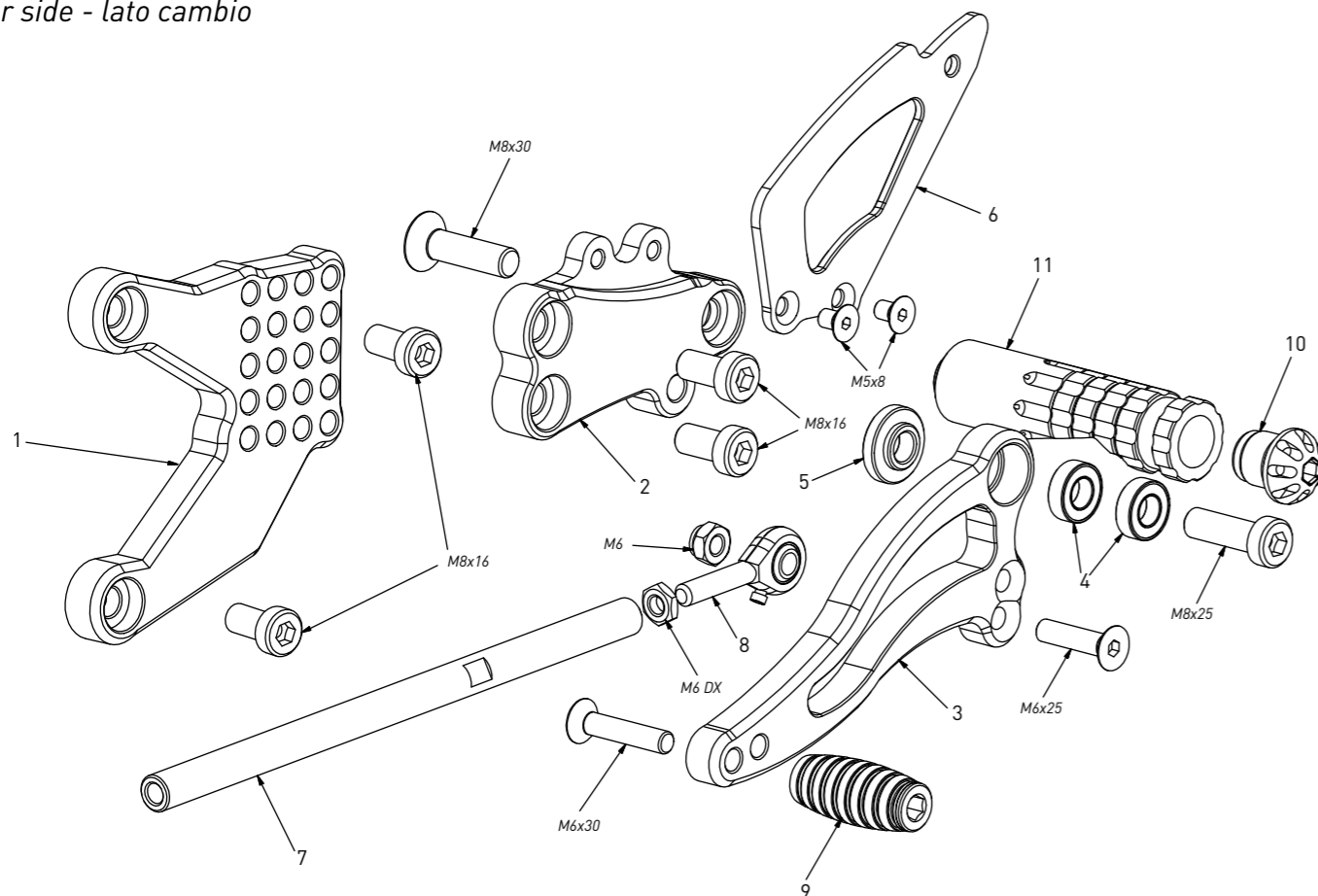
tutti i prezzi sono senza IVA

code K003 - brake side - lato freno

n°	description - descrizione	code	price (€)
1	back plate - arretratore	AR_040	€ 62,00
2	plate - piastra	PS_008T	€ 74,00
3	pump support - portapompa	PP_015	€ 38,00
4	brake lever - leva freno	FN_002	€ 65,00
5	bearing - cuscinetto	CS_002	€ 7,00
6	heel plate - battitacco	BT_002	€ 32,00
7	cap - tappo	PG00_BK	€ 12,00
8	footpeg - poggiapiede	PG03	€ 32,00
9	frontpeg - puntalino	PU_001_BK	€ 16,00
10	spring - molla	MO_002	€ 11,00
11	brake pin - perno freno	PF_005	€ 18,00
12	6mm spacer - spessore 6mm	SP_002	€ 5,00
13	bush - boccola	BC_002	€ 16,00
14	forelock - coppiglia	FN_001	€ 5,00

code K003 - Kawasaki ZX-6R '03/'04

gear side - lato cambio



All spare parts include the relative screws for fixing.

It is possible to buy the footboard screws kit code Kvit_K003, price 5,00 €

Tutti i ricambi comprendono le relative viti per il fissaggio.

E' possibile acquistare il kit viti pedana con il codice Kvit_K003, prezzo 5,00€

The footrests with code PG03/PG04 include the cap, code PG00_BK, which can also be purchased separately.

I poggiapiedi con codice PG03/PG04 comprendono il tappo codice PG00_BK che si può anche acquistare separatamente

The brake / gear levers include the bearings, code CS001/CS002/CS003 which can also be purchased separately.

Le leve freno/cambio comprendono i cuscinetti codice CS001/CS002/CS003 che si possono anche acquistare separatamente

all the prices are for a single unit

tutti i prezzi sono per una singola parte

all the prices are without VAT

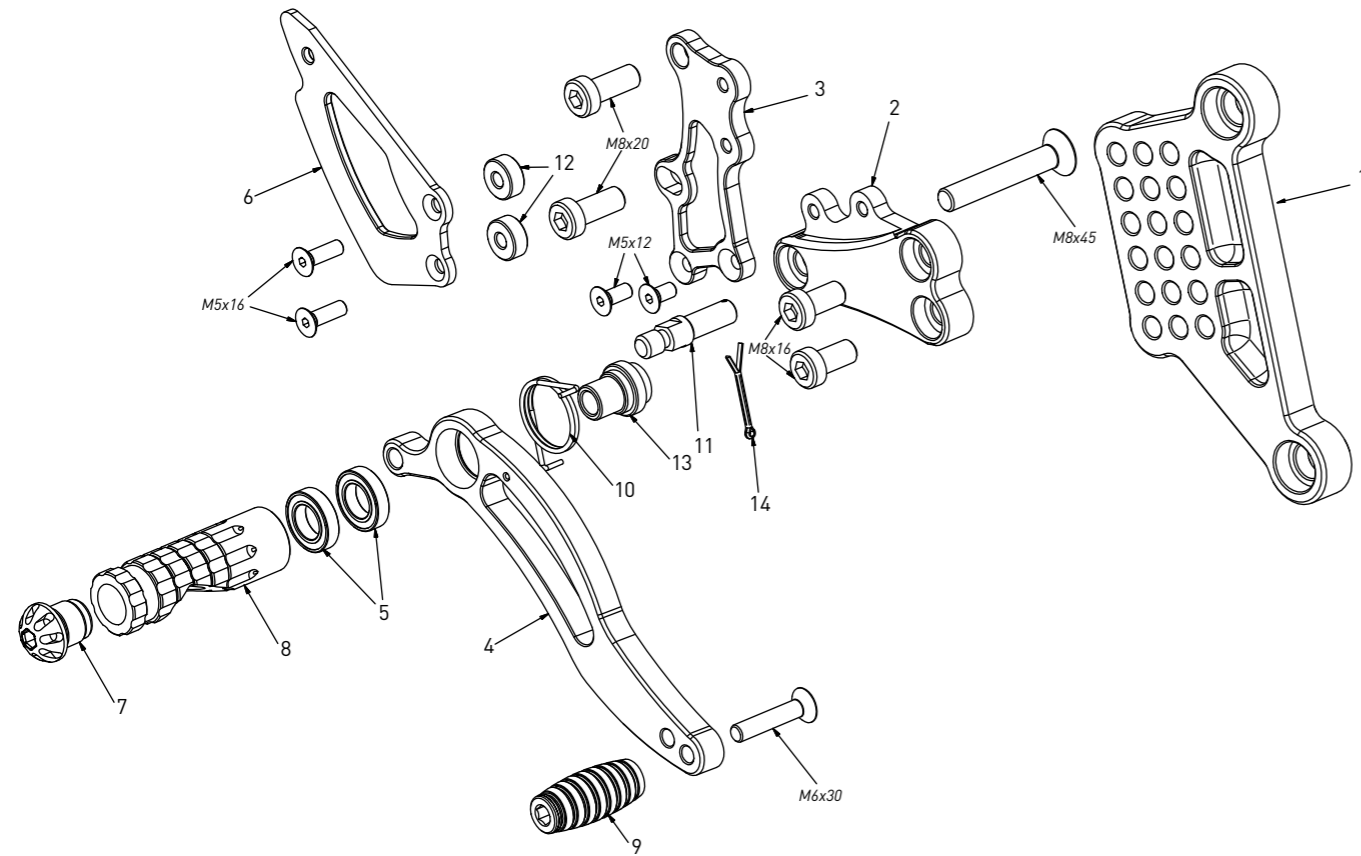
tutti i prezzi sono senza IVA

code K003 - gear side - lato cambio

n°	description - descrizione	code	price (€)
1	back plate - arretratore	AR_039	€ 62,00
2	plate - piastra	PS_009T	€ 74,00
3	gear lever - leva cambio	LC_007	€ 65,00
4	bearing - cuscinetto	CS_001	€ 13,00
5	bush - boccola	BC_001	€ 16,00
6	heel plate - battitacco	BT_002	€ 32,00
7	gear rod - asta cambio	R021_175	€ 26,00
8	RH uniball - uniball DX	RH01_DX	€ 19,00
9	frontpeg - puntalino	PU_001_BK	€ 16,00
10	cap - tappo	PG00_BK	€ 12,00
11	footpeg - poggiapiede	PG04	€ 32,00

code K004 - Kawasaki Z750 '04/'06

brake side - lato freno



All spare parts include the relative screws for fixing.

It is possible to buy the footboard screws kit code KKIT_K004, price 5,00 €

Tutti i ricambi comprendono le relative viti per il fissaggio.

E' possibile acquistare il kit viti pedana con il codice KKIT_K004, prezzo 5,00€

The footrests with code PG03/PG04 include the cap, code PG00_BK, which can also be purchased separately.

I poggiapiedi con codice PG03/PG04 comprendono il tappo codice PG00_BK che si può anche acquistare separatamente

The brake / gear levers include the bearings, code CS001/CS002/CS003 which can also be purchased separately.

Le leve freno/cambio comprendono i cuscinetti codice CS001/CS002/CS003 che si possono anche acquistare separatamente

all the prices are for a single unit

tutti i prezzi sono per una singola parte

all the prices are without VAT

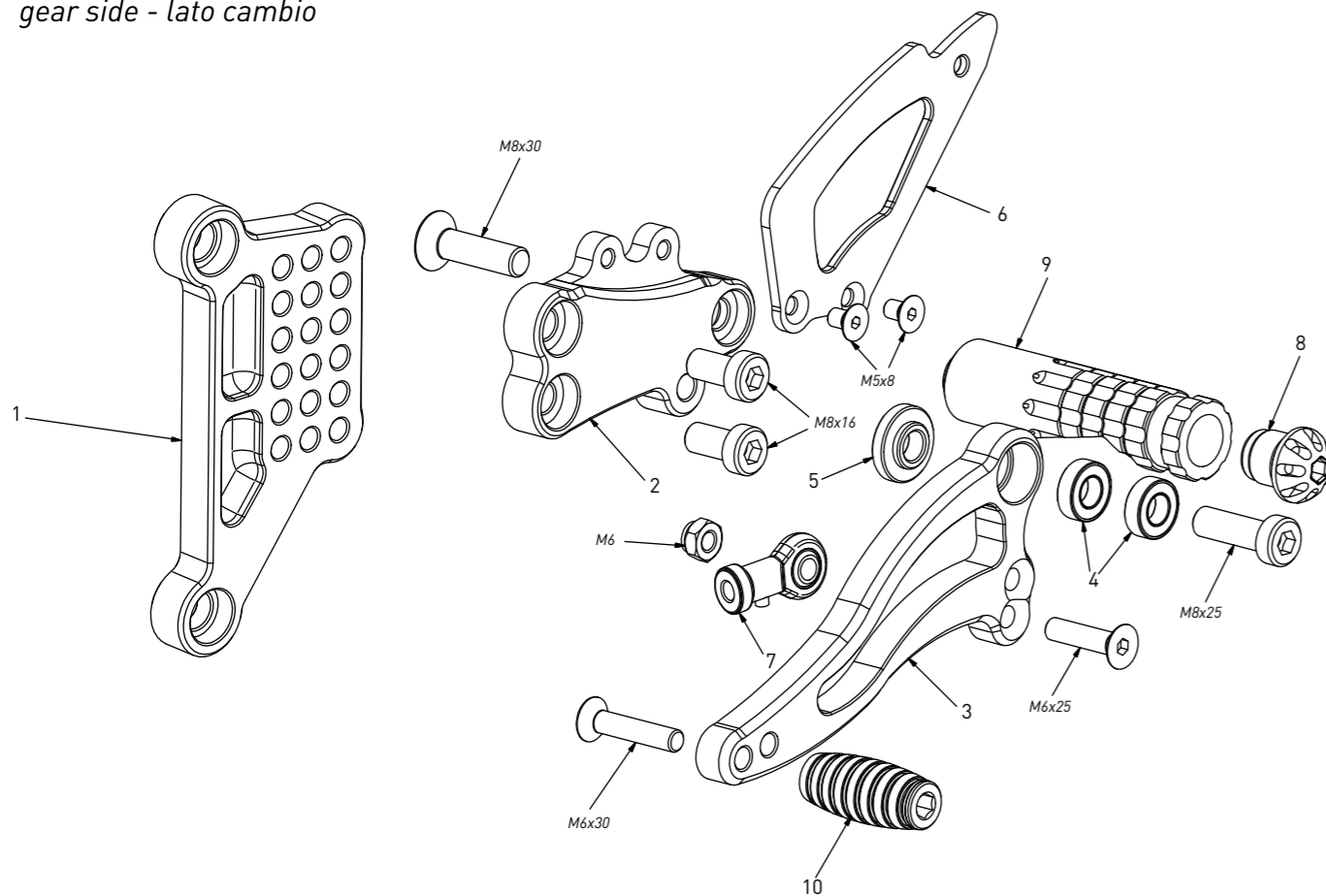
tutti i prezzi sono senza IVA

code K004 - brake side - lato freno

n°	description - descrizione	code	price (€)
1	back plate - arretratore	AR_062	€ 62,00
2	plate - piastra	PS_008T	€ 74,00
3	pump support - portapompa	PP_015	€ 38,00
4	brake lever - leva freno	FN_002	€ 65,00
5	bearing - cuscinetto	CS_002	€ 13,00
6	heel plate - battitacco	BT_002	€ 32,00
7	cap - tappo	PG00_BK	€ 12,00
8	footpeg - poggiapiede	PG03	€ 32,00
9	frontpeg - puntalino	PU_001_BK	€ 16,00
10	spring - molla	MO_002	€ 11,00
11	brake pin - perno freno	PF_005	€ 18,00
12	6mm spacer - spessore 6mm	SP_002	€ 5,00
13	bush - boccola	BC_002	€ 16,00
14	forelock - coppiglia	FN_001	€ 5,00

code K004 - Kawasaki Z750 '04/'06

gear side - lato cambio



All spare parts include the relative screws for fixing.

It is possible to buy the footboard screws kit code KKIT_K004, price 5,00 €

Tutti i ricambi comprendono le relative viti per il fissaggio.

E' possibile acquistare il kit viti pedana con il codice KKIT_K004, prezzo 5,00€

The footrests with code PG03/PG04 include the cap, code PG00_BK, which can also be purchased separately.

I poggiapiedi con codice PG03/PG04 comprendono il tappo codice PG00_BK che si può anche acquistare separatamente

The brake / gear levers include the bearings, code CS001/CS002/CS003 which can also be purchased separately.

Le leve freno/cambio comprendono i cuscinetti codice CS001/CS002/CS003 che si possono anche acquistare separatamente

all the prices are for a single unit

tutti i prezzi sono per una singola parte

all the prices are without VAT

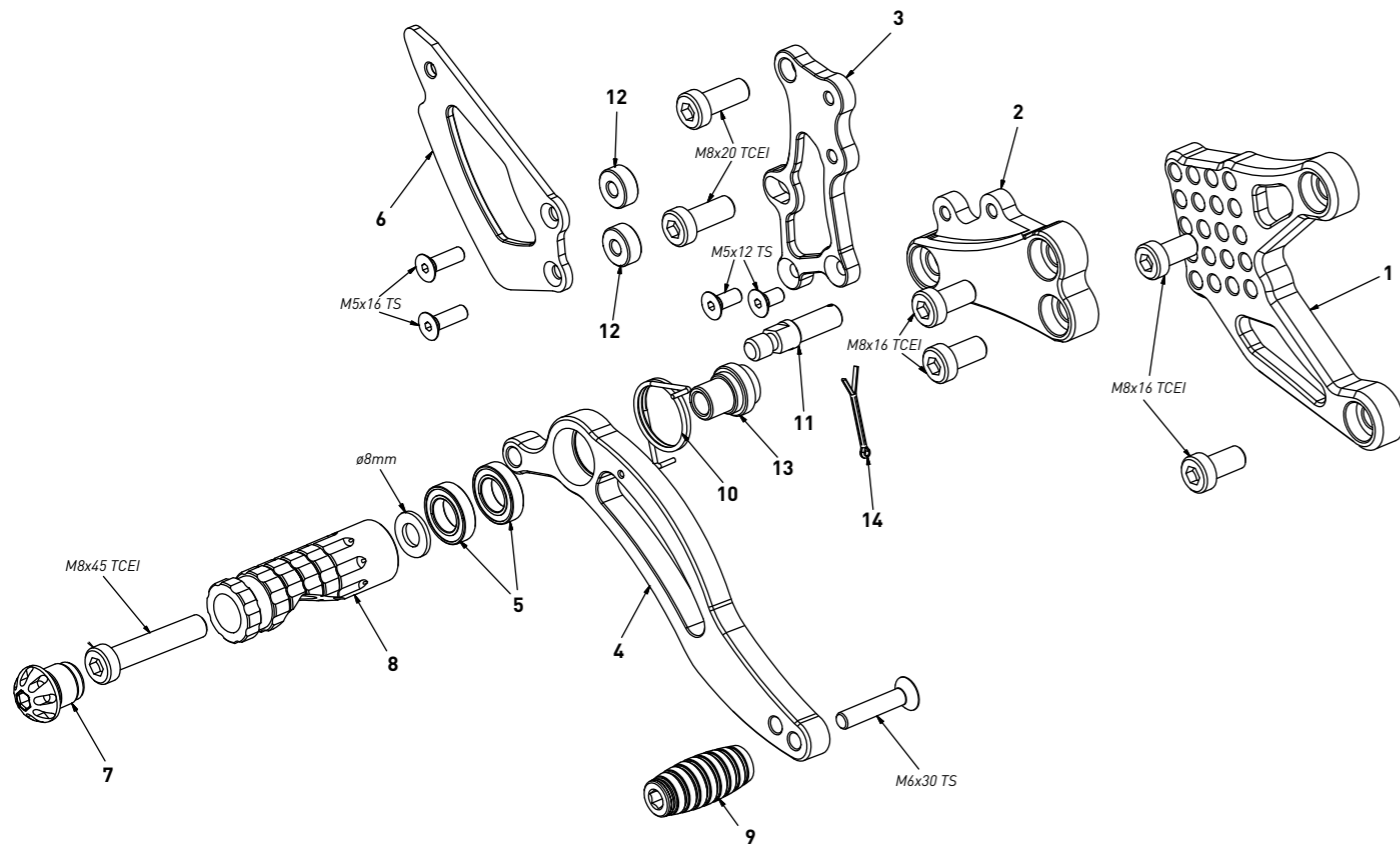
tutti i prezzi sono senza IVA

code K004 - gear side - lato cambio

n°	description - descrizione	code	price (€)
1	back plate - arretratore	AR_061	€ 62,00
2	plate - piastra	PS_009T	€ 74,00
3	gear lever - leva cambio	LC_007	€ 65,00
4	bearing - cuscinetto	CS_001	€ 13,00
5	bush - boccola	BC_001	€ 16,00
6	heel plate - battitacco	BT_002	€ 32,00
7	RH uniball - uniball DX	RH02_DX	€ 19,00
8	cap - tappo	PG00_BK	€ 12,00
9	footpeg - poggiapiede	PG04	€ 32,00
10	frontpeg - puntalino	PU_001_BK	€ 16,00

code K005 - Kawasaki ZX-6R '05/'06

brake side - lato freno



All spare parts include the relative screws for fixing.

It is possible to buy the footboard screws kit code KKIT_K005, price 5,00 €

Tutti i ricambi comprendono le relative viti per il fissaggio.

E' possibile acquistare il kit viti pedana con il codice KKIT_K005, prezzo 5,00€

The footrests with code PG03/PG04 include the cap, code PG00_BK, which can also be purchased separately.

I poggiapiedi con codice PG03/PG04 comprendono il tappo codice PG00_BK che si può anche acquistare separatamente

The brake / gear levers include the bearings, code CS001/CS002/CS003 which can also be purchased separately.

Le leve freno/cambio comprendono i cuscinetti codice CS001/CS002/CS003 che si possono anche acquistare separatamente

all the prices are for a single unit
tutti i prezzi sono per una singola parte

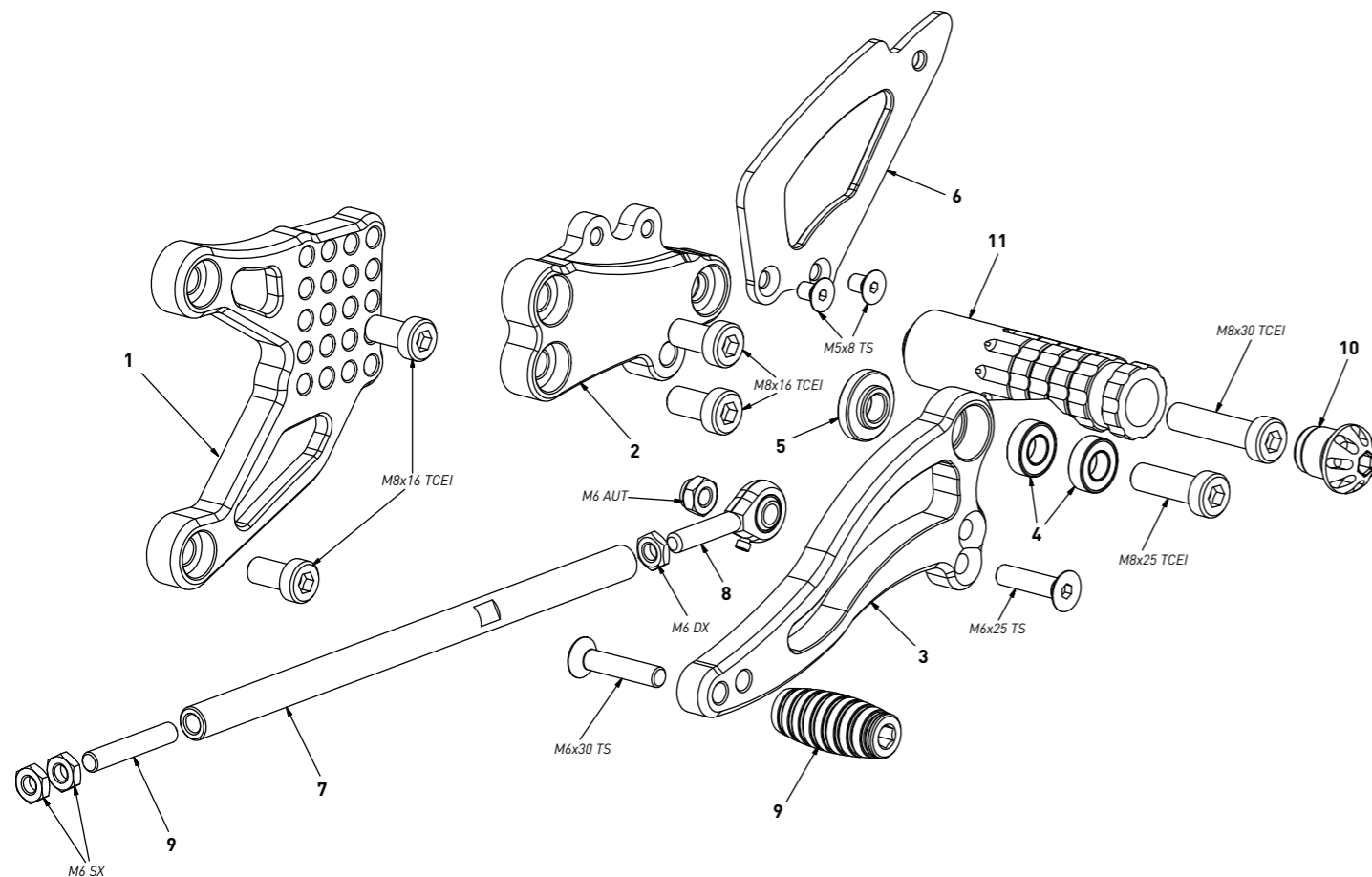
all the prices are without VAT
tutti i prezzi sono senza IVA

code K005 - brake side - lato freno

n°	description - descrizione	code	price (€)
1	back plate - arretratore	AR_042	€ 62,00
2	plate - piastra	PS_008T	€ 74,00
3	pump support - portapompa	PP_015	€ 38,00
4	brake lever - leva freno	FN_002	€ 65,00
5	bearing - cuscinetto	CS_002	€ 13,00
6	heel plate - battitacco	BT_002	€ 32,00
7	cap - tappo	PG00_BK	€ 12,00
8	footpeg - poggiapiede	PG03	€ 32,00
9	frontpeg - puntalino	PU_001_BK	€ 16,00
10	spring - molla	MO_002	€ 11,00
11	brake pin - perno freno	PF_005	€ 18,00
12	6mm spacer - spessore 6mm	SP_002	€ 5,00
13	bush - boccola	BC_002	€ 16,00
14	forelock - coppiglia	FN_001	€ 5,00

code K005 - Kawasaki ZX-6R '05/'06

gear side - lato cambio



All spare parts include the relative screws for fixing.

It is possible to buy the footboard screws kit code KKIT_K005, price 5,00 €

Tutti i ricambi comprendono le relative viti per il fissaggio.

E' possibile acquistare il kit viti pedana con il codice KKIT_K005, prezzo 5,00€

The footrests with code PG03/PG04 include the cap, code PG00_BK, which can also be purchased separately.

I poggiapiedi con codice PG03/PG04 comprendono il tappo codice PG00_BK che si può anche acquistare separatamente

The brake / gear levers include the bearings, code CS001/CS002/CS003 which can also be purchased separately.

Le leve freno/cambio comprendono i cuscinetti codice CS001/CS002/CS003 che si possono anche acquistare separatamente

all the prices are for a single unit
tutti i prezzi sono per una singola parte

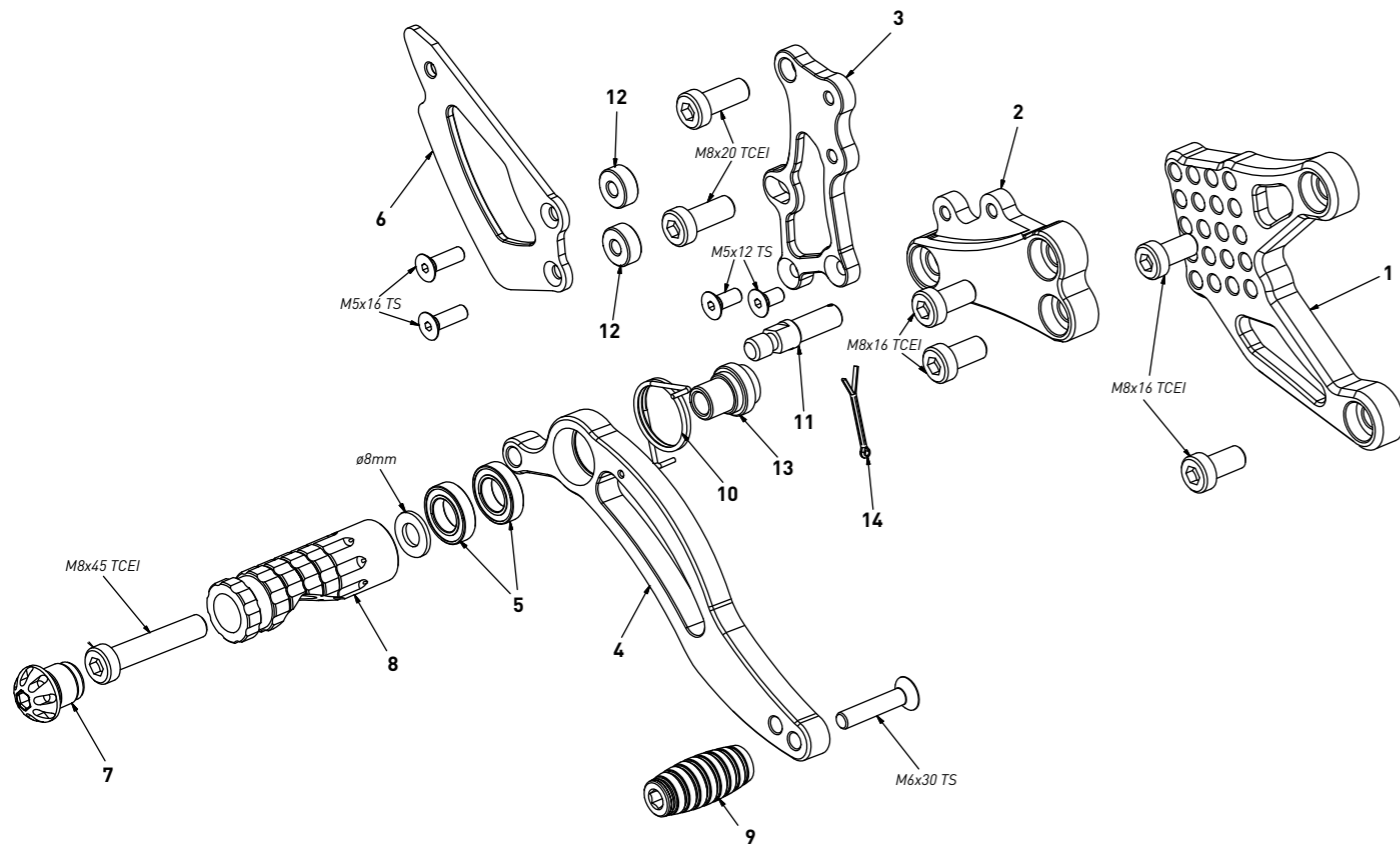
all the prices are without VAT
tutti i prezzi sono senza IVA

code K005 - gear side - lato cambio

n°	description - descrizione	code	price (€)
1	back plate - arretratore	AR_041	€ 62,00
2	plate - piastra	PS_009T	€ 74,00
3	gear lever - leva cambio	LC_007	€ 65,00
4	bearing - cuscinetto	CS_001	€ 13,00
5	bush - boccola	BC_001	€ 16,00
6	heel plate - battitacco	BT_002	€ 32,00
7	gear rod - asta cambio	R021_185	€ 26,00
8	RH uniball - uniball DX	RH01_DX	€ 19,00
9	LH threaded rod - barra SX	AC01_SX	€ 6,00
10	cap - tappo	PG00_BK	€ 12,00
11	footpeg - poggiapiede	PG04	€ 32,00
12	frontpeg - puntalino	PU_001_BK	€ 16,00

code K006 - Kawasaki ZX-6R '07/'08

brake side - lato freno



All spare parts include the relative screws for fixing.

It is possible to buy the footboard screws kit code KKIT_K006, price 5,00 €

Tutti i ricambi comprendono le relative viti per il fissaggio.

E' possibile acquistare il kit viti pedana con il codice KKIT_K006, prezzo 5,00€

The footrests with code PG03/PG04 include the cap, code PG00_BK, which can also be purchased separately.

I poggiapiedi con codice PG03/PG04 comprendono il tappo codice PG00_BK che si può anche acquistare separatamente

The brake / gear levers include the bearings, code CS001/CS002/CS003 which can also be purchased separately.

Le leve freno/cambio comprendono i cuscinetti codice CS001/CS002/CS003 che si possono anche acquistare separatamente

all the prices are for a single unit
tutti i prezzi sono per una singola parte

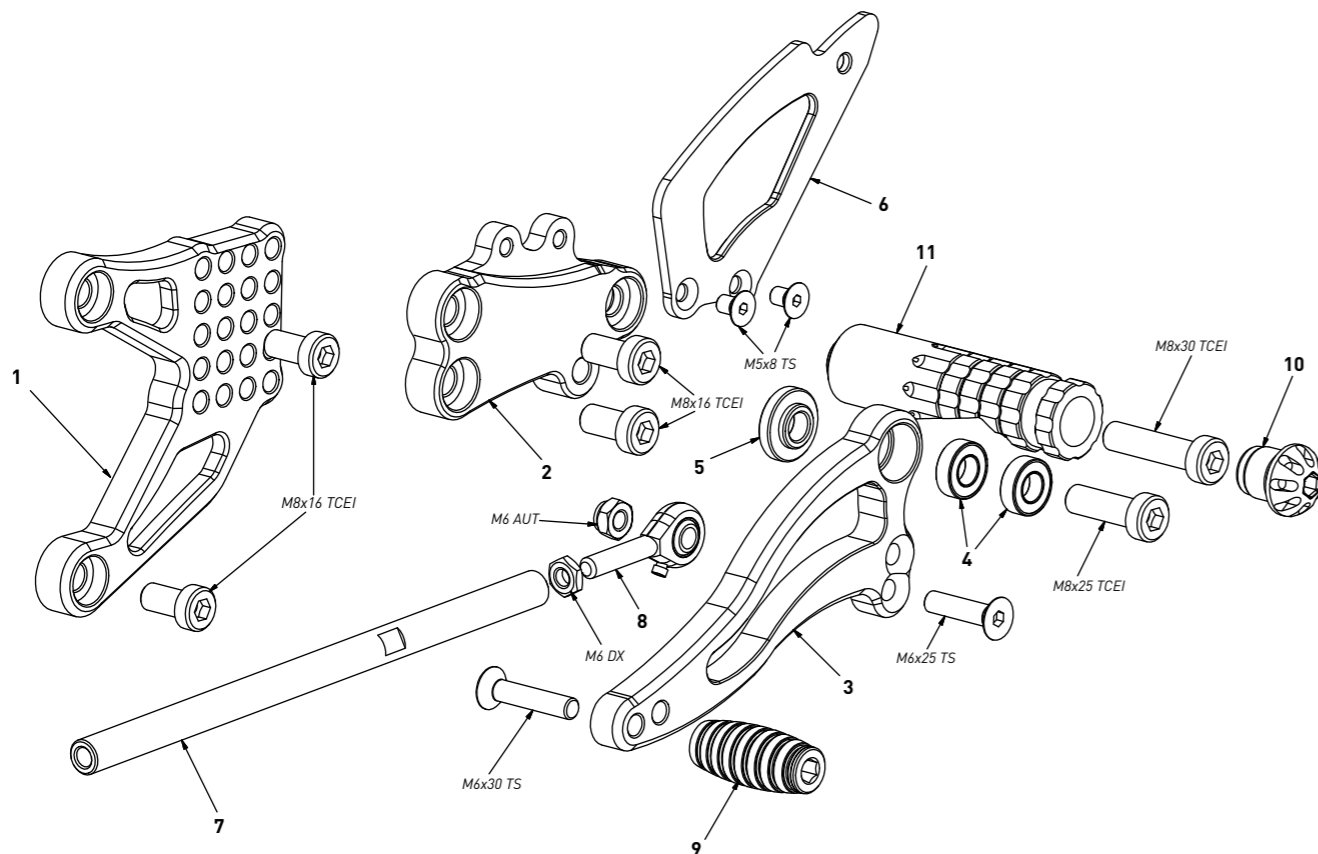
all the prices are without VAT
tutti i prezzi sono senza IVA

code K006 - brake side - lato freno

n°	description - descrizione	code	price (€)
1	back plate - arretratore	AR_042	€ 62,00
2	plate - piastra	PS_008T	€ 74,00
3	pump support - portapompa	PP_015	€ 38,00
4	brake lever - leva freno	FN_002	€ 65,00
5	bearing - cuscinetto	CS_002	€ 13,00
6	heel plate - battitacco	BT_002	€ 32,00
7	cap - tappo	PG00_BK	€ 12,00
8	footpeg - poggiapiede	PG03	€ 32,00
9	frontpeg - puntalino	PU_001_BK	€ 16,00
10	spring - molla	MO_002	€ 11,00
11	brake pin - perno freno	PF_005	€ 18,00
12	6mm spacer - spessore 6mm	SP_002	€ 5,00
13	bush - boccola	BC_002	€ 16,00
14	forelock - coppiglia	FN_001	€ 5,00

code K006 - Kawasaki ZX-6R '07/'08

gear side - lato cambio



All spare parts include the relative screws for fixing.

It is possible to buy the footboard screws kit code KKIT_K006, price 5,00 €

Tutti i ricambi comprendono le relative viti per il fissaggio.

E' possibile acquistare il kit viti pedana con il codice KKIT_K006, prezzo 5,00€

The footrests with code PG03/PG04 include the cap, code PG00_BK, which can also be purchased separately.

I poggiapiedi con codice PG03/PG04 comprendono il tappo codice PG00_BK che si può anche acquistare separatamente

The brake / gear levers include the bearings, code CS001/CS002/CS003 which can also be purchased separately.

Le leve freno/cambio comprendono i cuscinetti codice CS001/CS002/CS003 che si possono anche acquistare separatamente

all the prices are for a single unit
tutti i prezzi sono per una singola parte

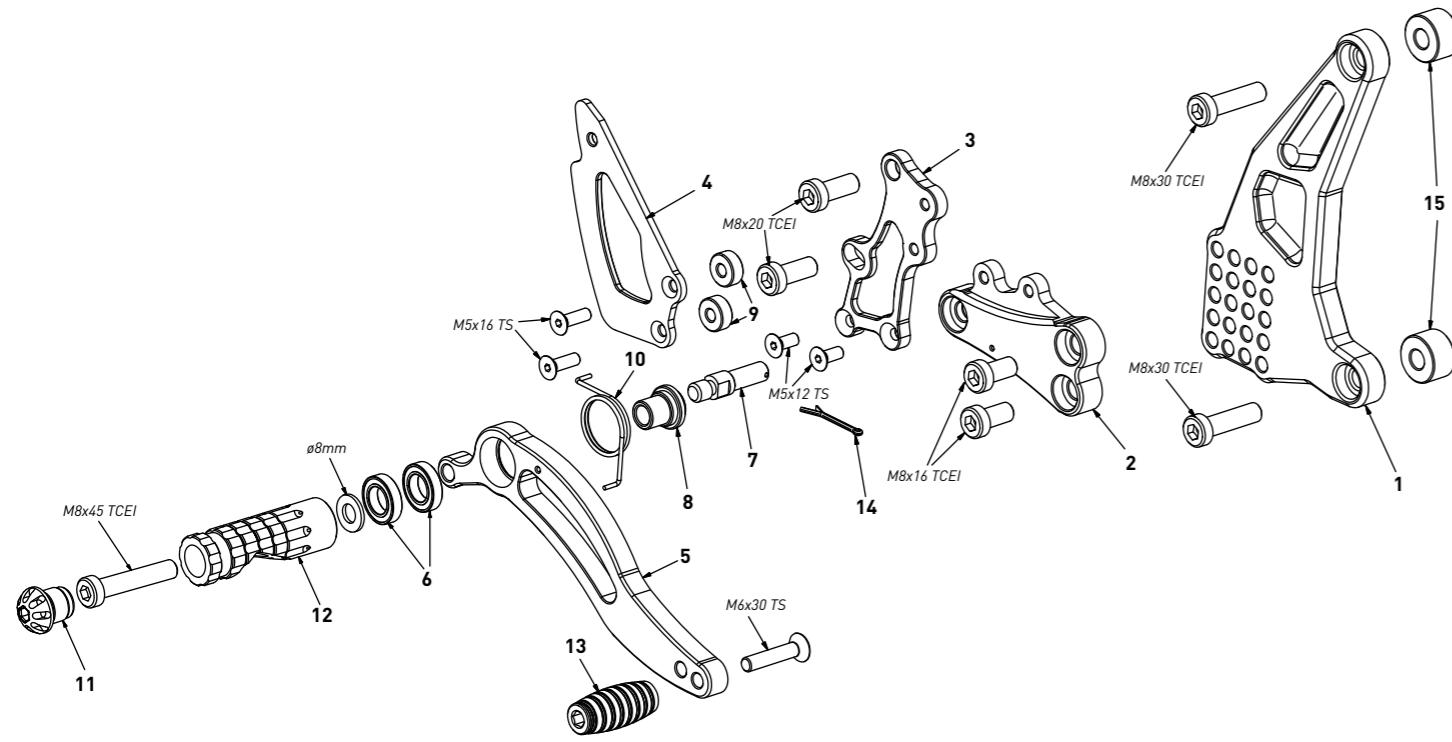
all the prices are without VAT
tutti i prezzi sono senza IVA

code K006 - gear side - lato cambio

n°	description - descrizione	code	price (€)
1	back plate - arretratore	AR_041	€ 62,00
2	plate - piastra	PS_009T	€ 74,00
3	gear lever - leva cambio	LC_007	€ 65,00
4	bearing - cuscinetto	CS_001	€ 13,00
5	bush - boccola	BC_001	€ 16,00
6	heel plate - battitacco	BT_002	€ 32,00
7	gear rod - asta cambio	R021_185	€ 26,00
8	RH uniball - uniball DX	RH01_DX	€ 19,00
9	frontpeg - puntalino	PU_001_BK	€ 16,00
10	cap - tappo	PG00_BK	€ 12,00
11	footpeg - poggiapiede	PG04	€ 32,00

code K007A - Kawasaki ER-6N '07/'08

brake side - lato freno



All spare parts include the relative screws for fixing.

It is possible to buy the footboard screws kit code KVIT_K007A, price 5,00 €

Tutti i ricambi comprendono le relative viti per il fissaggio.

E' possibile acquistare il kit viti pedana con il codice KVIT_K007A, prezzo 5,00€

The footrests with code PG03/PG04 include the cap, code PG00_BK, which can also be purchased separately.

I poggiapiedi con codice PG03/PG04 comprendono il tappo codice PG00_BK che si può anche acquistare separatamente

The brake / gear levers include the bearings, code CS001/CS002/CS003 which can also be purchased separately.

Le leve freno/cambio comprendono i cuscinetti codice CS001/CS002/CS003 che si possono anche acquistare separatamente

all the prices are for a single unit
tutti i prezzi sono per una singola parte

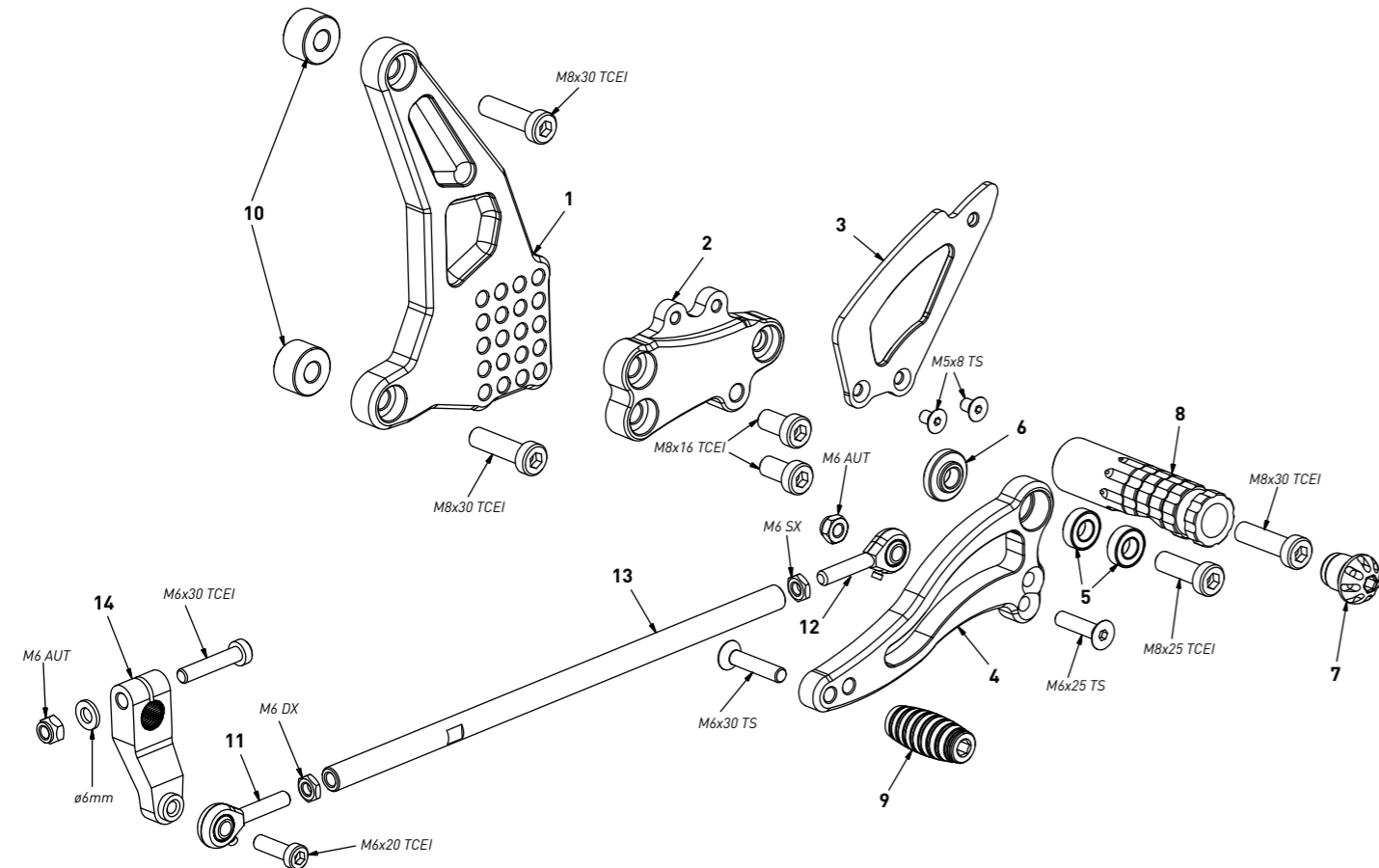
all the prices are without VAT
tutti i prezzi sono senza IVA

code K007A - brake side - lato freno

n°	description - descrizione	code	price (€)
1	back plate - arretratore	AR_132A	€ 77,00
2	plate - piastra	PS_008T	€ 74,00
3	pump support - portapompa	PP_013	€ 38,00
4	heel plate - battitacco	BT_002	€ 32,00
5	brake lever - leva freno	FN_002	€ 65,00
6	bearing - cuscinetto	CS_002	€ 13,00
7	brake pin - perno freno	PF_005	€ 18,00
8	bush - boccola	BC_002	€ 16,00
9	6mm spacer - spessore 6mm	SP_002	€ 5,00
10	spring - molla	MO_002	€ 11,00
11	cap - tappo	PG00_BK	€ 12,00
12	footpeg - poggiapiede	PG03	€ 32,00
13	frontpeg - puntalino	PU_001_BK	€ 16,00
14	forelock - coppiglia	FN_001	€ 5,00
15	12mm spacer - spessore 12mm	SP_009	€ 7,00

code K007A - Kawasaki ER-6N '07/'08

gear side - lato cambio



All spare parts include the relative screws for fixing.

It is possible to buy the footboard screws kit code KVIT_K007A, price 5,00 €

Tutti i ricambi comprendono le relative viti per il fissaggio.

E' possibile acquistare il kit viti pedana con il codice KVIT_K007A, prezzo 5,00€

The footrests with code PG03/PG04 include the cap, code PG00_BK, which can also be purchased separately.

I poggiapiedi con codice PG03/PG04 comprendono il tappo codice PG00_BK che si può anche acquistare separatamente

The brake / gear levers include the bearings, code CS001/CS002/CS003 which can also be purchased separately.

Le leve freno/cambio comprendono i cuscinetti codice CS001/CS002/CS003 che si possono anche acquistare separatamente

all the prices are for a single unit
tutti i prezzi sono per una singola parte

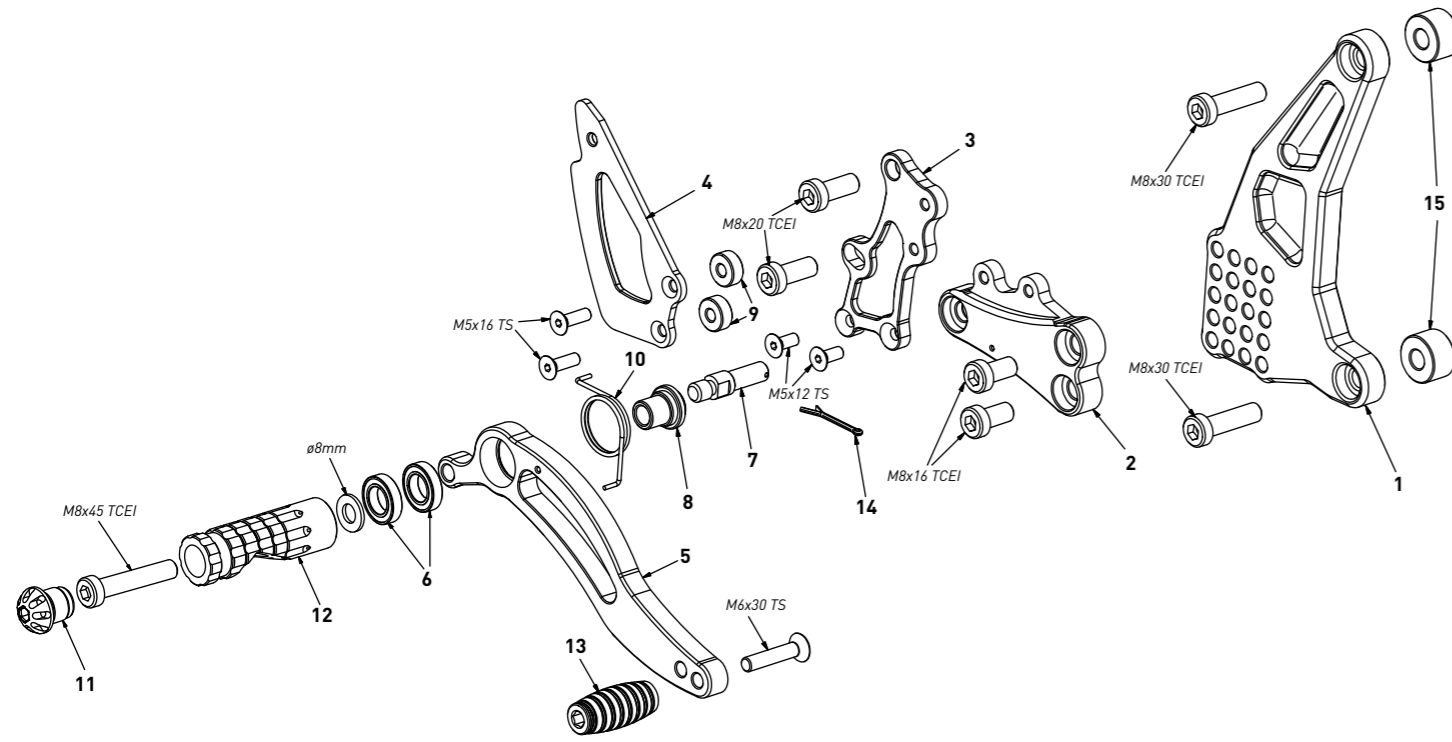
all the prices are without VAT
tutti i prezzi sono senza IVA

code K007A - gear side - lato cambio

n°	description - descrizione	code	price (€)
1	back plate - arretratore	AR_131	€ 77,00
2	plate - piastra	PS_009T	€ 74,00
3	heel plate - battitacco	BT_002	€ 32,00
4	gear lever - leva cambio	LC_007	€ 65,00
5	bearing - cuscinetto	CS_001	€ 13,00
6	bush - boccola	BC_001	€ 16,00
7	cap - tappo	PG00_BK	€ 12,00
8	footpeg - poggiapiede	PG04	€ 32,00
9	frontpeg - puntalino	PU_001_BK	€ 16,00
10	12mm spacer - spessore 12mm	SP_009	€ 7,00
11	RH uniball - uniball DX	RH01_DX	€ 19,00
12	LH uniball - uniball SX	RH01_SX	€ 19,00
13	gear rod - asta cambio	R021_240	€ 26,00
14	gear selector - selettore	SC_001	€ 59,00

code K007B - Kawasaki ER-6N '09/'12

brake side - lato freno



All spare parts include the relative screws for fixing.

It is possible to buy the footboard screws kit code KVIT_K007B, price 5,00 €

Tutti i ricambi comprendono le relative viti per il fissaggio.

E' possibile acquistare il kit viti pedana con il codice KVIT_K007B, prezzo 5,00€

The footrests with code PG03/PG04 include the cap, code PG00_BK, which can also be purchased separately.

I poggiapiedi con codice PG03/PG04 comprendono il tappo codice PG00_BK che si può anche acquistare separatamente

The brake / gear levers include the bearings, code CS001/CS002/CS003 which can also be purchased separately.

Le leve freno/cambio comprendono i cuscinetti codice CS001/CS002/CS003 che si possono anche acquistare separatamente

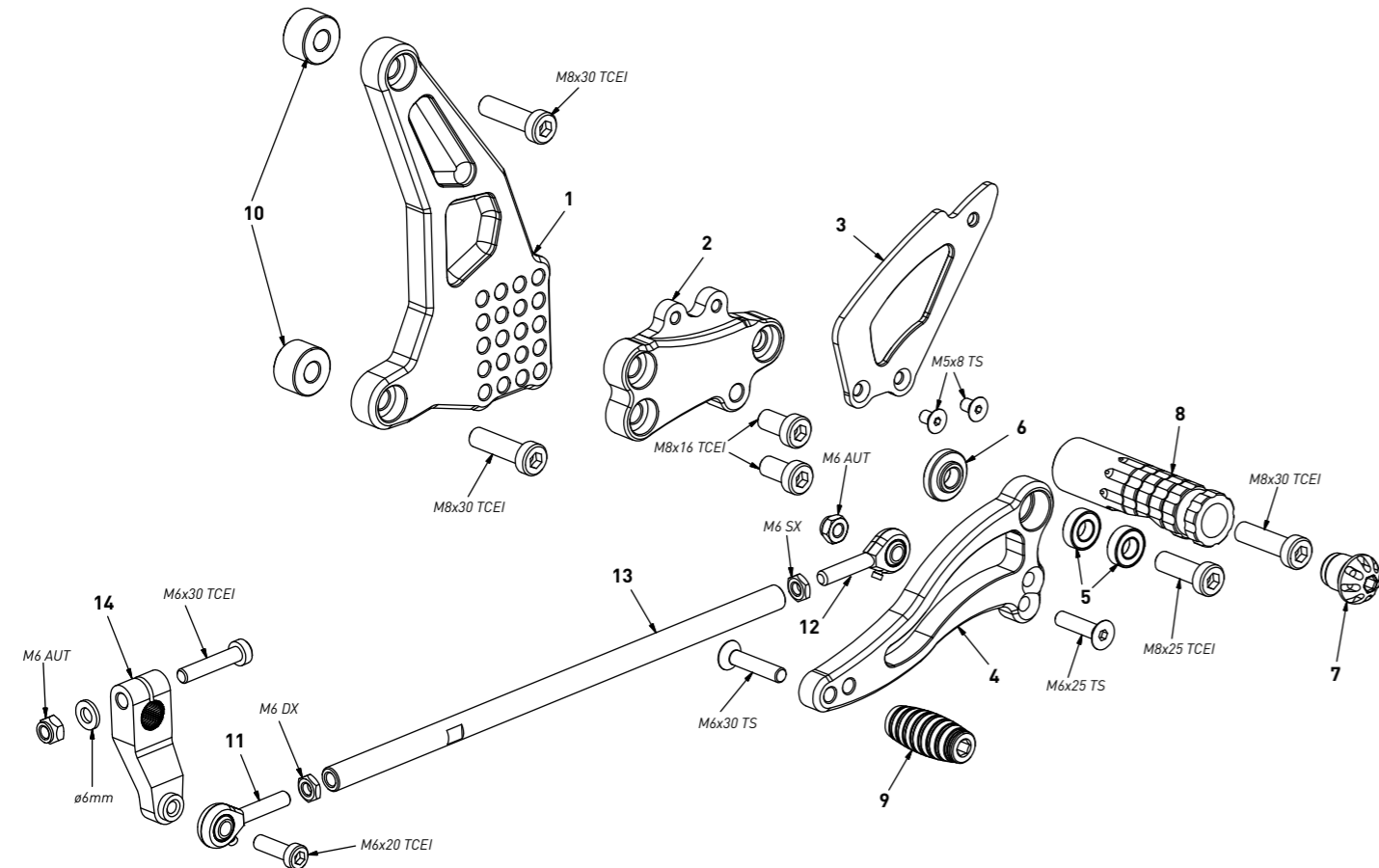
all the prices are for a single unit
tutti i prezzi sono per una singola parte

all the prices are without VAT
tutti i prezzi sono senza IVA

code K007B - brake side - lato freno			
n°	description - descrizione	code	price (€)
1	back plate - arretratore	AR_132B	€ 77,00
2	plate - piastra	PS_008T	€ 74,00
3	pump support - portapompa	PP_013	€ 38,00
4	heel plate - battitacco	BT_002	€ 32,00
5	brake lever - leva freno	FN_002	€ 65,00
6	bearing - cuscinetto	CS_002	€ 13,00
7	brake pin - perno freno	PF_005	€ 18,00
8	bush - boccola	BC_002	€ 16,00
9	6mm spacer - spessore 6mm	SP_002	€ 5,00
10	spring - molla	MO_002	€ 11,00
11	cap - tappo	PG00_BK	€ 12,00
12	footpeg - poggiapiede	PG03	€ 32,00
13	frontpeg - puntalino	PU_001_BK	€ 16,00
14	forelock - coppiglia	FN_001	€ 5,00
15	12mm spacer - spessore 12mm	SP_009	€ 7,00

code K007B - Kawasaki ER-6N '09/'12

gear side - lato cambio



All spare parts include the relative screws for fixing.

It is possible to buy the footboard screws kit code KVIT_K007B, price 5,00 €

Tutti i ricambi comprendono le relative viti per il fissaggio.

E' possibile acquistare il kit viti pedana con il codice KVIT_K007B, prezzo 5,00€

The footrests with code PG03/PG04 include the cap, code PG00_BK, which can also be purchased separately.

I poggiapiedi con codice PG03/PG04 comprendono il tappo codice PG00_BK che si può anche acquistare separatamente

The brake / gear levers include the bearings, code CS001/CS002/CS003 which can also be purchased separately.

Le leve freno/cambio comprendono i cuscinetti codice CS001/CS002/CS003 che si possono anche acquistare separatamente

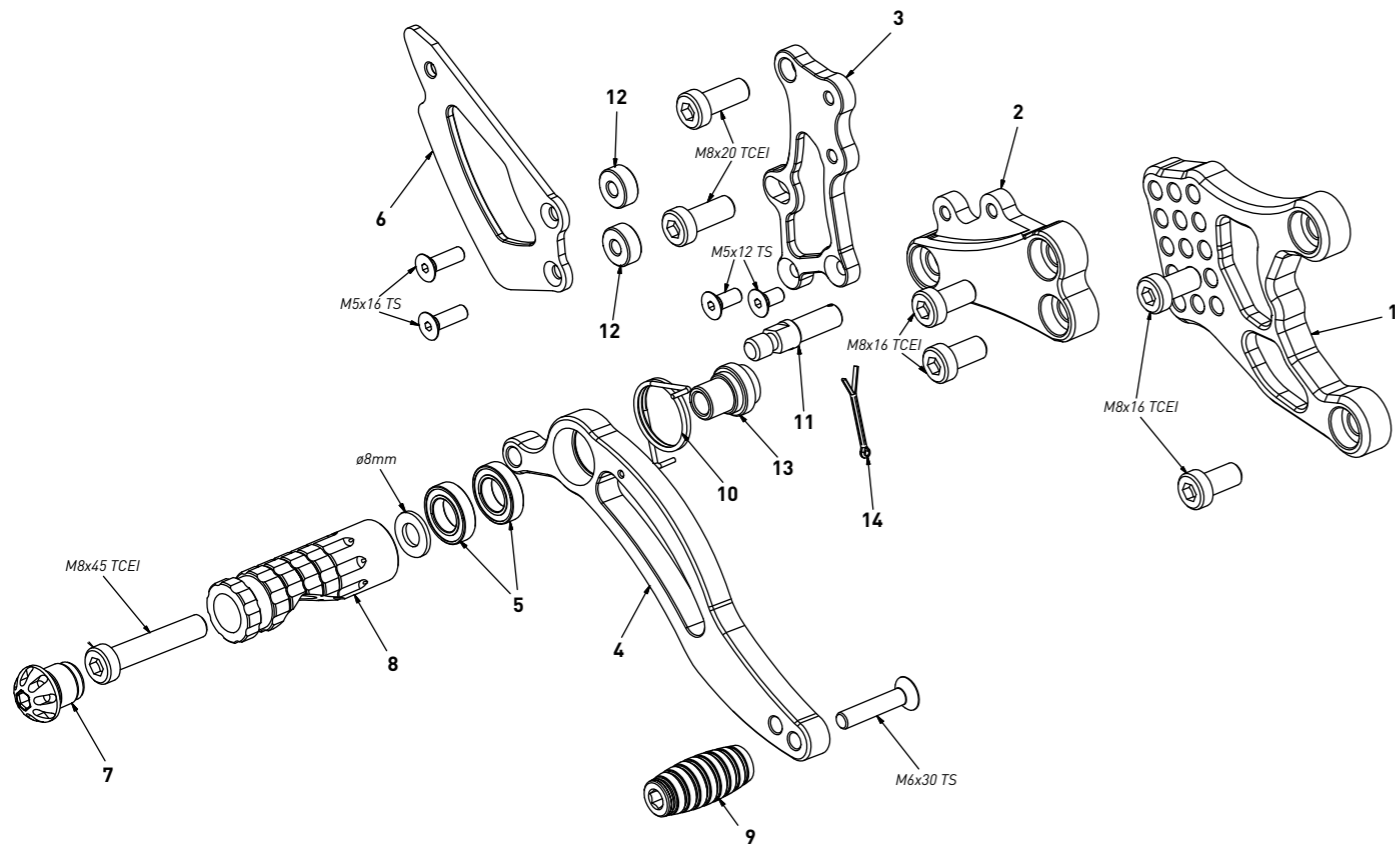
all the prices are for a single unit
tutti i prezzi sono per una singola parte

all the prices are without VAT
tutti i prezzi sono senza IVA

code K007B - gear side - lato cambio			
n°	description - descrizione	code	price (€)
1	back plate - arretratore	AR_131	€ 77,00
2	plate - piastra	PS_009T	€ 74,00
3	heel plate - battitacco	BT_002	€ 32,00
4	gear lever - leva cambio	LC_007	€ 65,00
5	bearing - cuscinetto	CS_001	€ 13,00
6	bush - boccola	BC_001	€ 16,00
7	cap - tappo	PG00_BK	€ 12,00
8	footpeg - poggiapiede	PG04	€ 32,00
9	frontpeg - puntalino	PU_001_BK	€ 16,00
10	12mm spacer - spessore 12mm	SP_009	€ 7,00
11	RH uniball - uniball DX	RH01_DX	€ 19,00
12	LH uniball - uniball SX	RH01_SX	€ 19,00
13	gear rod - asta cambio	R021_240	€ 26,00
14	gear selector - selettore	SC_001	€ 59,00

code K008 - Kawasaki ZX-10R '08/'10

brake side - lato freno



All spare parts include the relative screws for fixing.

It is possible to buy the footboard screws kit code KKIT_K008, price 5,00 €

Tutti i ricambi comprendono le relative viti per il fissaggio.

E' possibile acquistare il kit viti pedana con il codice KKIT_K008, prezzo 5,00€

The footrests with code PG03/PG04 include the cap, code PG00_BK, which can also be purchased separately.

I poggiapiedi con codice PG03/PG04 comprendono il tappo codice PG00_BK che si può anche acquistare separatamente

The brake / gear levers include the bearings, code CS001/CS002/CS003 which can also be purchased separately.

Le leve freno/cambio comprendono i cuscinetti codice CS001/CS002/CS003 che si possono anche acquistare separatamente

all the prices are for a single unit
tutti i prezzi sono per una singola parte

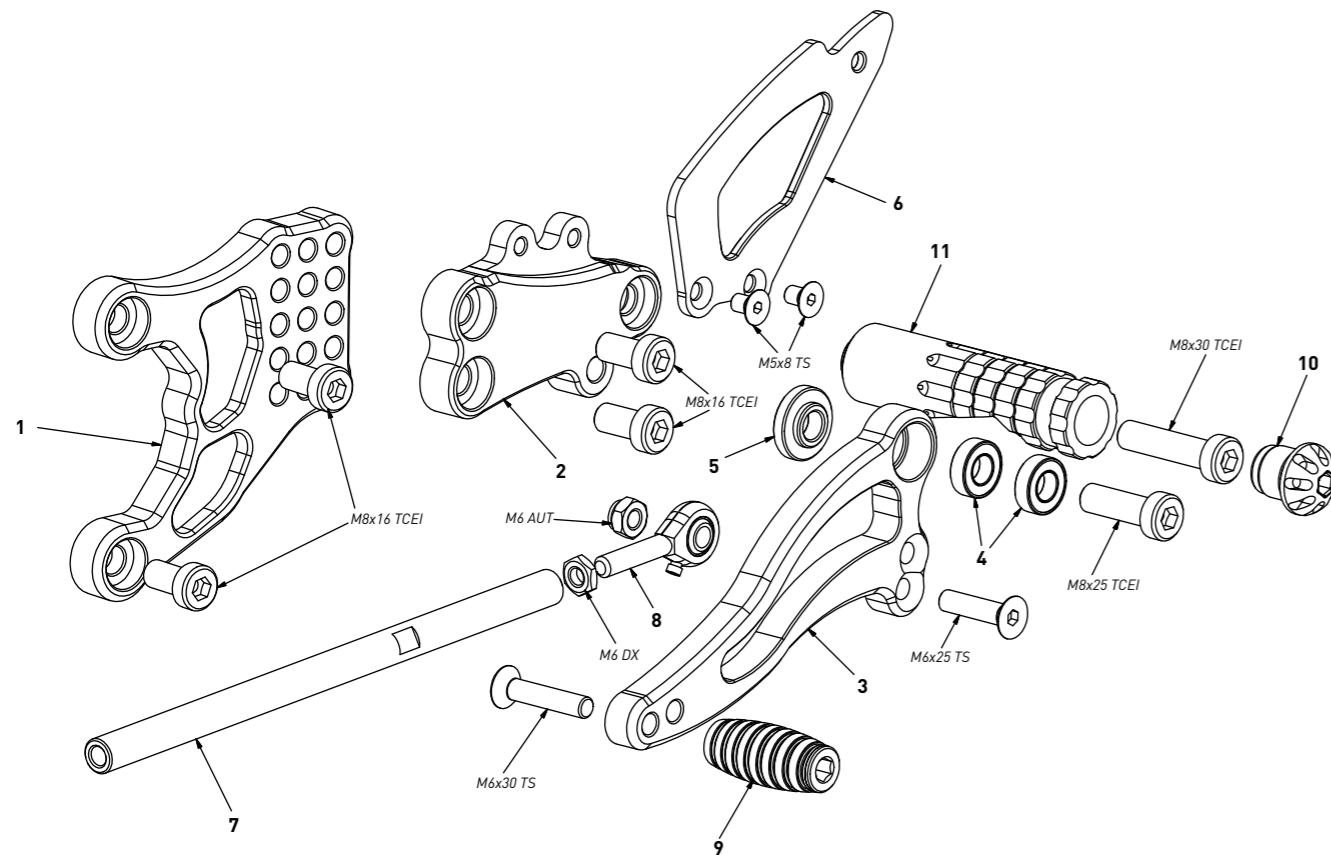
all the prices are without VAT
tutti i prezzi sono senza IVA

code K008 - brake side - lato freno

n°	description - descrizione	code	price (€)
1	back plate - arretratore	AR_046	€ 62,00
2	plate - piastra	PS_008T	€ 74,00
3	pump support - portapompa	PP_015	€ 38,00
4	brake lever - leva freno	FN_002	€ 65,00
5	bearing - cuscinetto	CS_002	€ 13,00
6	heel plate - battitacco	BT_002	€ 32,00
7	cap - tappo	PG00_BK	€ 12,00
8	footpeg - poggiapiede	PG03	€ 32,00
9	frontpeg - puntalino	PU_001_BK	€ 16,00
10	spring - molla	MO_002	€ 11,00
11	brake pin - perno freno	PF_005	€ 18,00
12	6mm spacer - spessore 6mm	SP_002	€ 5,00
13	bush - boccola	BC_002	€ 16,00
14	forelock - coppiglia	FN_001	€ 5,00

code K008 - Kawasaki ZX-10R '08/'10

gear side - lato cambio



All spare parts include the relative screws for fixing.

It is possible to buy the footboard screws kit code KKIT_K008, price 5,00 €

Tutti i ricambi comprendono le relative viti per il fissaggio.

E' possibile acquistare il kit viti pedana con il codice KKIT_K008, prezzo 5,00€

The footrests with code PG03/PG04 include the cap, code PG00_BK, which can also be purchased separately.

I poggiapiedi con codice PG03/PG04 comprendono il tappo codice PG00_BK che si può anche acquistare separatamente

The brake / gear levers include the bearings, code CS001/CS002/CS003 which can also be purchased separately.

Le leve freno/cambio comprendono i cuscinetti codice CS001/CS002/CS003 che si possono anche acquistare separatamente

all the prices are for a single unit
tutti i prezzi sono per una singola parte

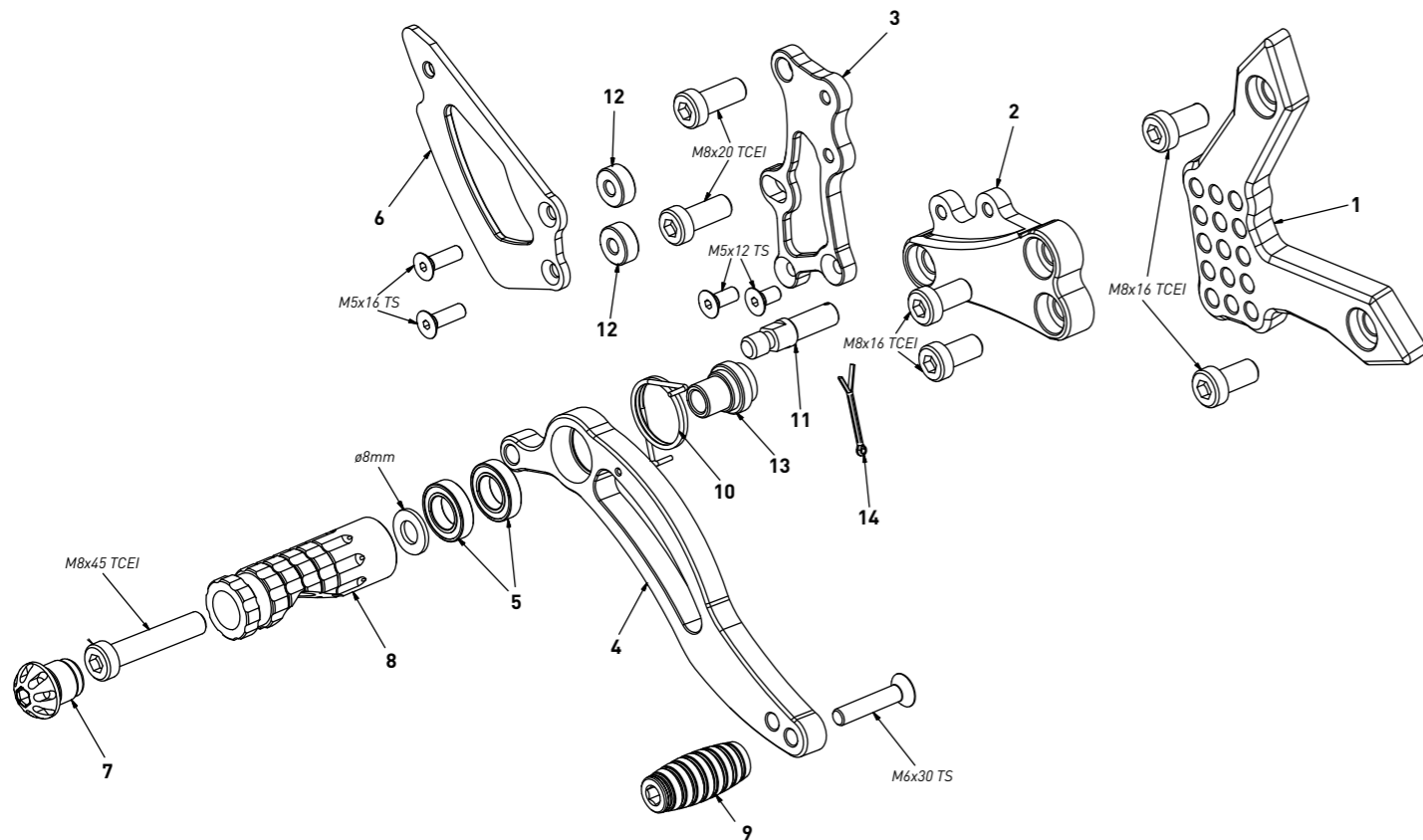
all the prices are without VAT
tutti i prezzi sono senza IVA

code K008 - gear side - lato cambio

n°	description - descrizione	code	price (€)
1	back plate - arretratore	AR_045	€ 62,00
2	plate - piastra	PS_009T	€ 74,00
3	gear lever - leva cambio	LC_007	€ 65,00
4	bearing - cuscinetto	CS_001	€ 13,00
5	bush - boccola	BC_001	€ 16,00
6	heel plate - battitacco	BT_002	€ 32,00
7	gear rod - asta cambio	R021_210	€ 26,00
8	RH uniball - uniball DX	RH01_DX	€ 19,00
9	frontpeg - puntalino	PU_001_BK	€ 16,00
10	cap - tappo	PG00_BK	€ 12,00
11	footpeg - poggiapiede	PG04	€ 32,00

code K009 - Kawasaki Z750 '07/'12 - Z1000 '07/'09

brake side - lato freno



All spare parts include the relative screws for fixing.

It is possible to buy the footboard screws kit code KVIT_K009, price 5,00 €

Tutti i ricambi comprendono le relative viti per il fissaggio.

E' possibile acquistare il kit viti pedana con il codice KVIT_K009, prezzo 5,00€

The footrests with code PG03/PG04 include the cap, code PG00_BK, which can also be purchased separately.

I poggiapiedi con codice PG03/PG04 comprendono il tappo codice PG00_BK che si può anche acquistare separatamente

The brake / gear levers include the bearings, code CS001/CS002/CS003 which can also be purchased separately.

Le leve freno/cambio comprendono i cuscinetti codice CS001/CS002/CS003 che si possono anche acquistare separatamente

all the prices are for a single unit
tutti i prezzi sono per una singola parte

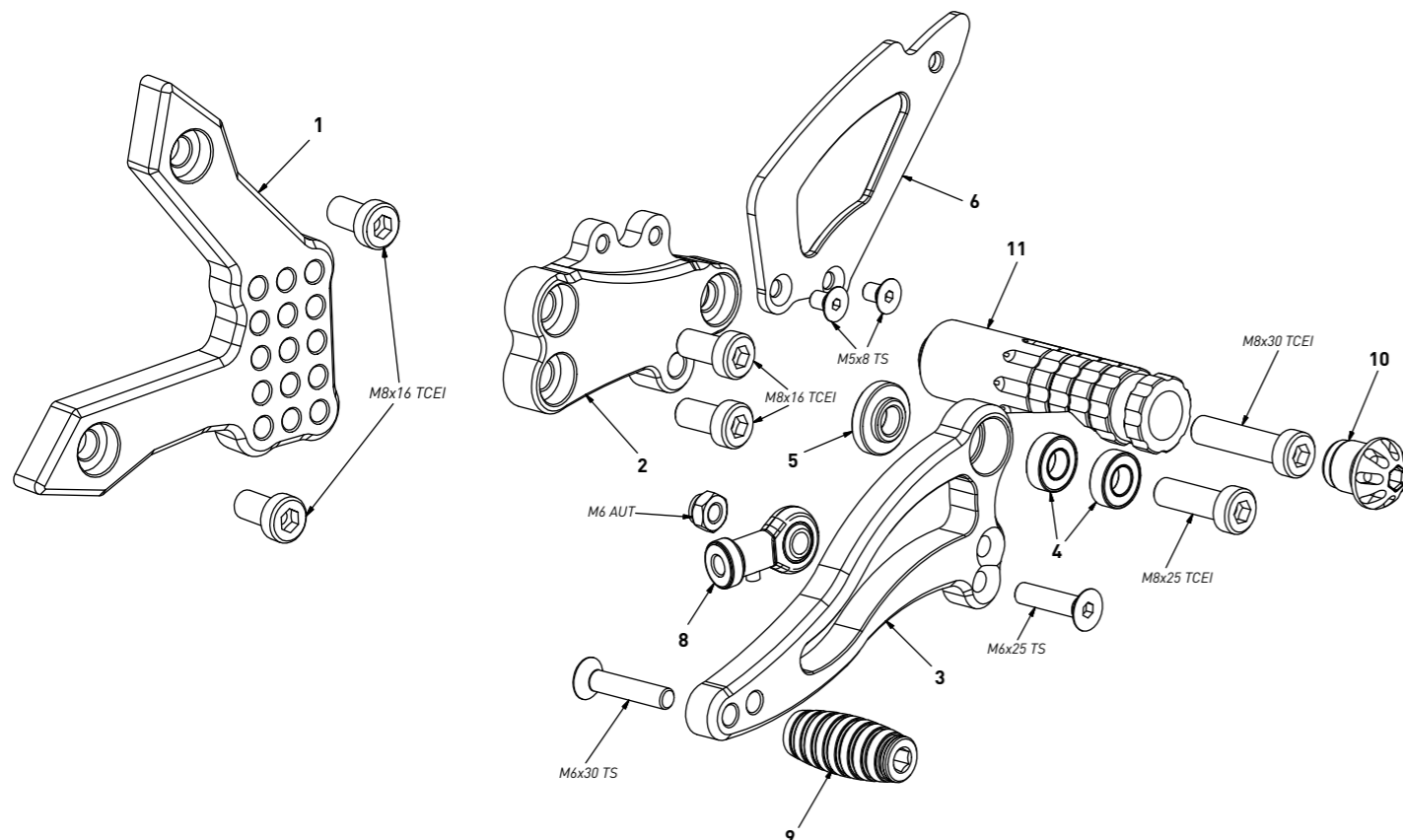
all the prices are without VAT
tutti i prezzi sono senza IVA

code K009 - brake side - lato freno

n°	description - descrizione	code	price (€)
1	back plate - arretratore	AR_050	€ 62,00
2	plate - piastra	PS_008T	€ 74,00
3	pump support - portapompa	PP_015	€ 38,00
4	brake lever - leva freno	FN_002	€ 65,00
5	bearing - cuscinetto	CS_002	€ 13,00
6	heel plate - battitacco	BT_002	€ 32,00
7	cap - tappo	PG00_BK	€ 12,00
8	footpeg - poggiapiede	PG03	€ 32,00
9	frontpeg - puntalino	PU_001_BK	€ 16,00
10	spring - molla	MO_002	€ 11,00
11	brake pin - perno freno	PF_005	€ 18,00
12	6mm spacer - spessore 6mm	SP_002	€ 5,00
13	bush - boccola	BC_002	€ 16,00
14	forelock - coppiglia	FN_001	€ 5,00

code K009 - Kawasaki Z750 '07/'12 - Z1000 '07/'09

gear side - lato cambio



All spare parts include the relative screws for fixing.

It is possible to buy the footboard screws kit code KVIT_K009, price 5,00 €

Tutti i ricambi comprendono le relative viti per il fissaggio.

E' possibile acquistare il kit viti pedana con il codice KVIT_K009, prezzo 5,00€

The footrests with code PG03/PG04 include the cap, code PG00_BK, which can also be purchased separately.

I poggiapiedi con codice PG03/PG04 comprendono il tappo codice PG00_BK che si può anche acquistare separatamente

The brake / gear levers include the bearings, code CS001/CS002/CS003 which can also be purchased separately.

Le leve freno/cambio comprendono i cuscinetti codice CS001/CS002/CS003 che si possono anche acquistare separatamente

all the prices are for a single unit
tutti i prezzi sono per una singola parte

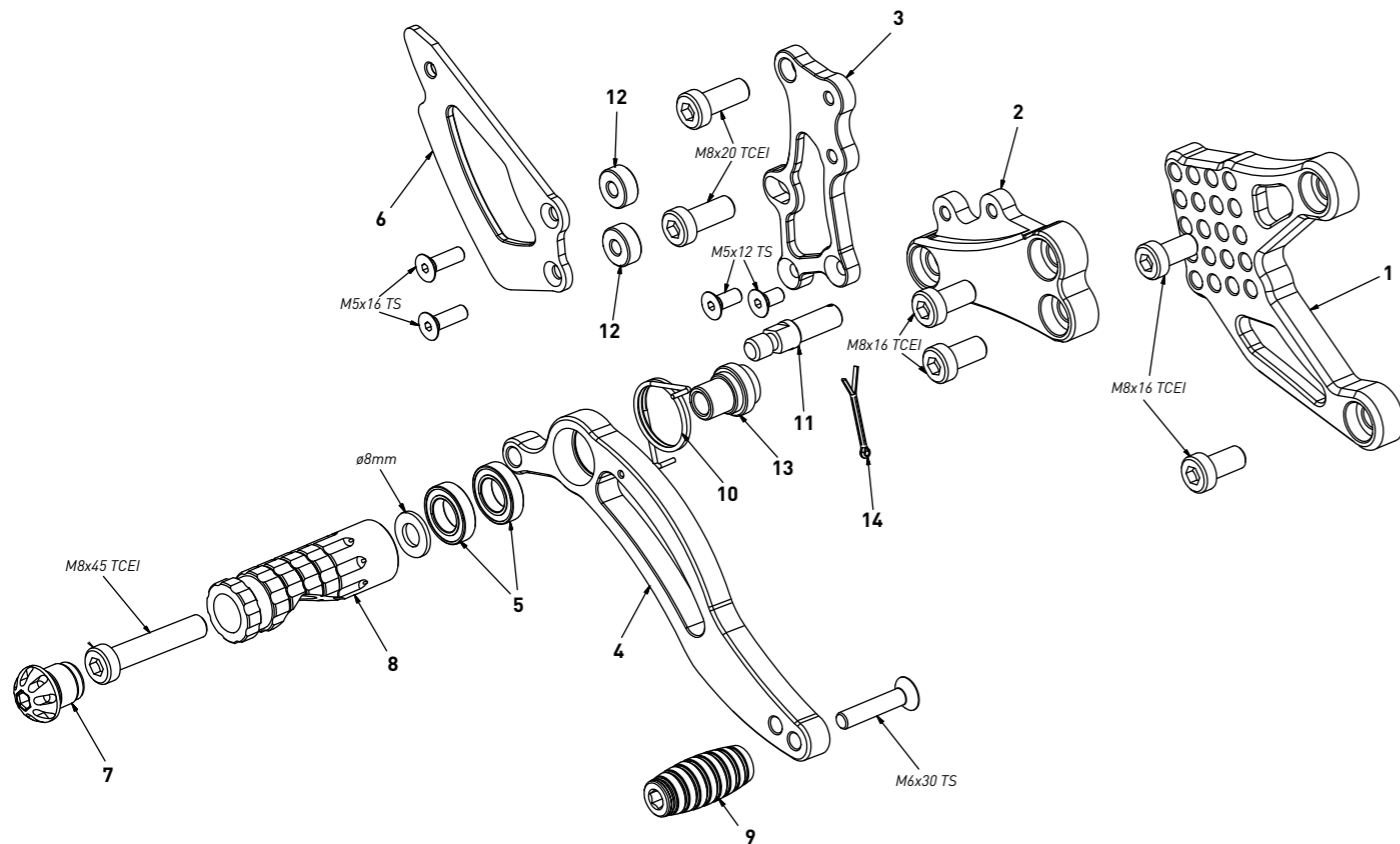
all the prices are without VAT
tutti i prezzi sono senza IVA

code K009 - gear side - lato cambio

n°	description - descrizione	code	price (€)
1	back plate - arretratore	AR_049	€ 62,00
2	plate - piastra	PS_009T	€ 74,00
3	gear lever - leva cambio	LC_007	€ 65,00
4	bearing - cuscinetto	CS_001	€ 13,00
5	bush - boccola	BC_001	€ 16,00
6	heel plate - battitacco	BT_002	€ 32,00
7	footpeg - poggiapiede	PG04	€ 32,00
8	RH uniball - uniball DX	RH02_DX	€ 19,00
9	frontpeg - puntalino	PU_001_BK	€ 16,00
10	cap - tappo	PG00_BK	€ 12,00

code K010 - Kawasaki ZX-6R '09/'16

brake side - lato freno



All spare parts include the relative screws for fixing.

It is possible to buy the footboard screws kit code KKIT_K010, price 5,00 €

Tutti i ricambi comprendono le relative viti per il fissaggio.

E' possibile acquistare il kit viti pedana con il codice KKIT_K010, prezzo 5,00€

The footrests with code PG03/PG04 include the cap, code PG00_BK, which can also be purchased separately.

I poggiatesta con codice PG03/PG04 comprendono il tappo codice PG00_BK che si può anche acquistare separatamente

The brake / gear levers include the bearings, code CS001/CS002/CS003 which can also be purchased separately.

Le leve freno/cambio comprendono i cuscinetti codice CS001/CS002/CS003 che si possono anche acquistare separatamente

all the prices are for a single unit
tutti i prezzi sono per una singola parte

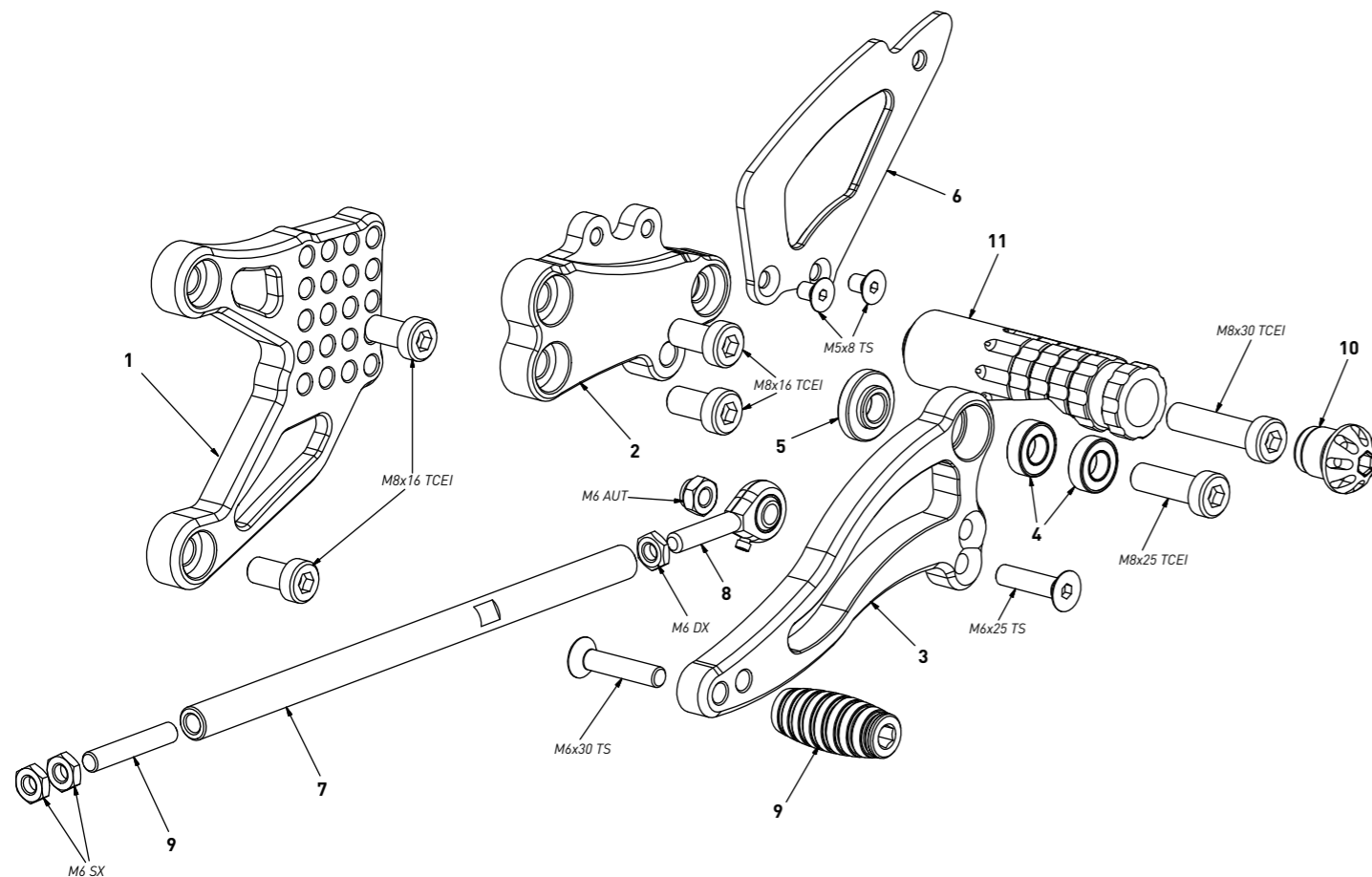
all the prices are without VAT
tutti i prezzi sono senza IVA

code K010 - brake side - lato freno

n°	description - descrizione	code	price (€)
1	back plate - arretratore	AR_042	€ 62,00
2	plate - piastra	PS_008T	€ 74,00
3	pump support - portapompa	PP_015	€ 38,00
4	brake lever - leva freno	FN_002	€ 65,00
5	bearing - cuscinetto	CS_002	€ 13,00
6	heel plate - battitacco	BT_002	€ 32,00
7	cap - tappo	PG00_BK	€ 12,00
8	footpeg - poggiatesta	PG03	€ 32,00
9	frontpeg - puntalino	PU_001_BK	€ 16,00
10	spring - molla	MO_002	€ 11,00
11	brake pin - perno freno	PF_005	€ 18,00
12	6mm spacer - spessore 6mm	SP_002	€ 5,00
13	bush - boccola	BC_002	€ 16,00
14	forelock - coppiglia	FN_001	€ 5,00

code K010 - Kawasaki ZX-6R '09/'16

gear side - lato cambio



All spare parts include the relative screws for fixing.

It is possible to buy the footboard screws kit code KKIT_K010, price 5,00 €

Tutti i ricambi comprendono le relative viti per il fissaggio.

E' possibile acquistare il kit viti pedana con il codice KKIT_K010, prezzo 5,00€

The footrests with code PG03/PG04 include the cap, code PG00_BK, which can also be purchased separately.

I poggiatesta con codice PG03/PG04 comprendono il tappo codice PG00_BK che si può anche acquistare separatamente

The brake / gear levers include the bearings, code CS001/CS002/CS003 which can also be purchased separately.

Le leve freno/cambio comprendono i cuscinetti codice CS001/CS002/CS003 che si possono anche acquistare separatamente

all the prices are for a single unit
tutti i prezzi sono per una singola parte

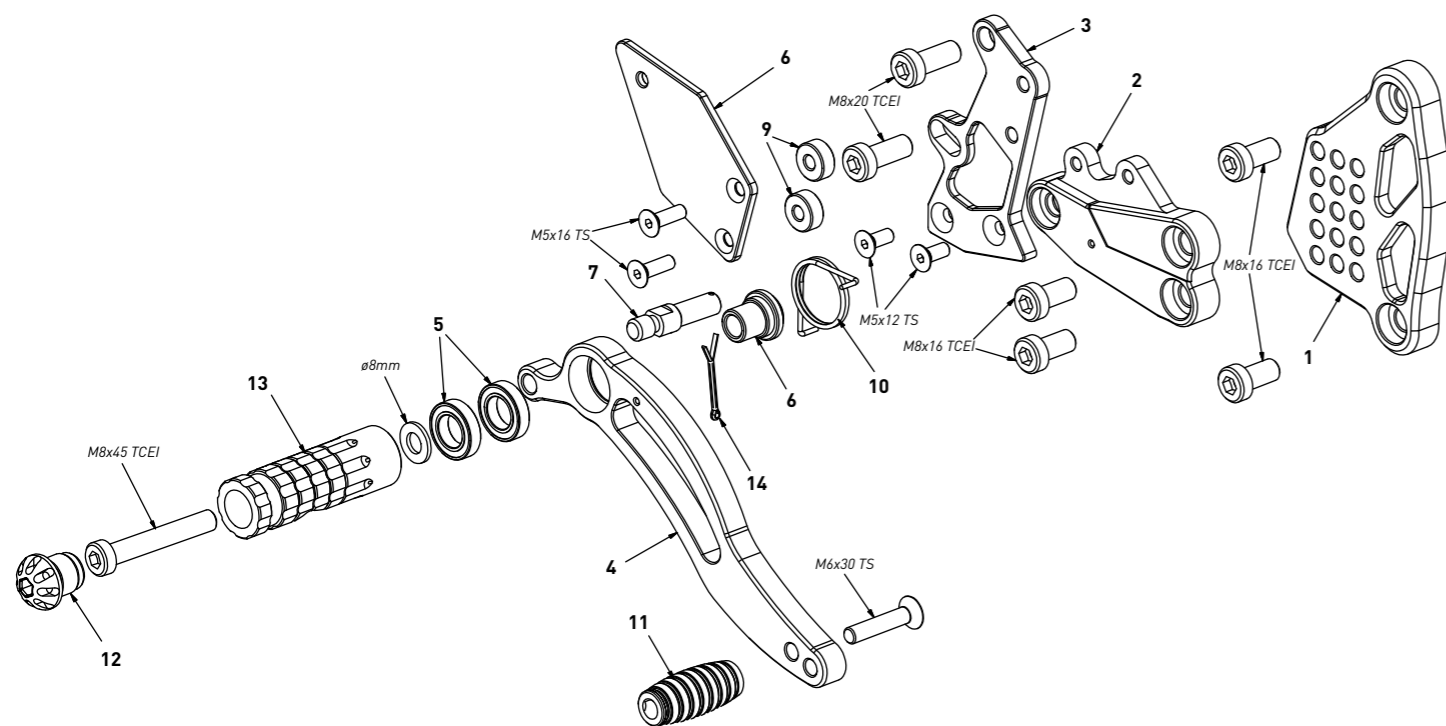
all the prices are without VAT
tutti i prezzi sono senza IVA

code K010 - gear side - lato cambio

n°	description - descrizione	code	price (€)
1	back plate - arretratore	AR_041	€ 62,00
2	plate - piastra	PS_009T	€ 74,00
3	gear lever - leva cambio	LC_007	€ 65,00
4	bearing - cuscinetto	CS_001	€ 13,00
5	bush - boccola	BC_001	€ 16,00
6	heel plate - battitacco	BT_002	€ 32,00
7	gear rod - asta cambio	R021_190	€ 26,00
8	RH uniball - uniball DX	RH01_DX	€ 19,00
9	LH threaded rod - barra SX	AC01_SX	€ 6,00
10	cap - tappo	PG00_BK	€ 12,00
11	footpeg - poggiatesta	PG04	€ 32,00
12	frontpeg - puntalino	PU_001_BK	€ 16,00

code K011 - Kawasaki Z1000 '10/'18

brake side - lato freno



All spare parts include the relative screws for fixing.

It is possible to buy the footboard screws kit code KKIT_K011, price 5,00 €

Tutti i ricambi comprendono le relative viti per il fissaggio.

E' possibile acquistare il kit viti pedana con il codice KKIT_K011, prezzo 5,00€

The footrests with code PG03/PG04 include the cap, code PG00_BK, which can also be purchased separately.

I poggiapiedi con codice PG03/PG04 comprendono il tappo codice PG00_BK che si può anche acquistare separatamente

The brake / gear levers include the bearings, code CS001/CS002/CS003 which can also be purchased separately.

Le leve freno/cambio comprendono i cuscinetti codice CS001/CS002/CS003 che si possono anche acquistare separatamente

all the prices are for a single unit
tutti i prezzi sono per una singola parte

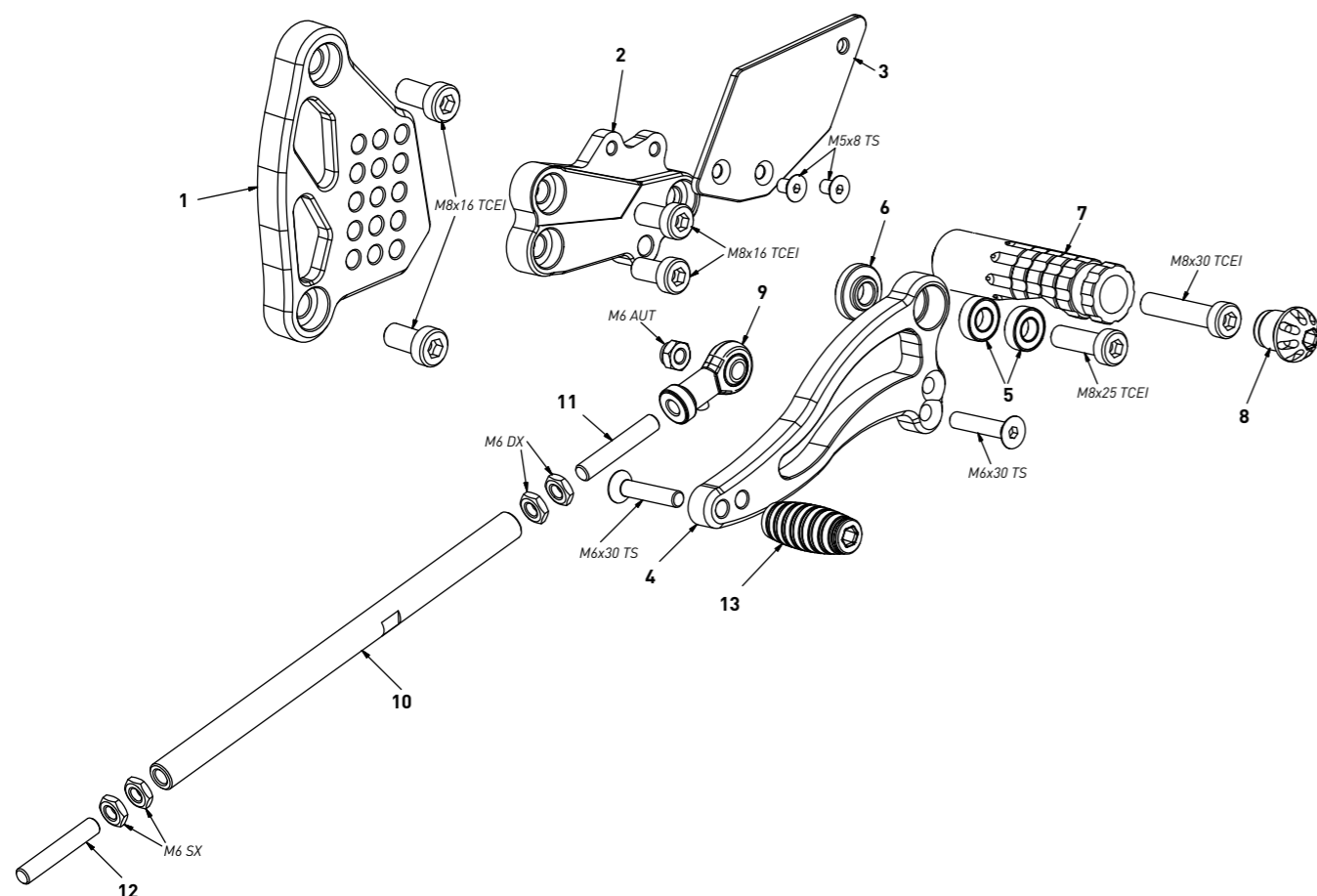
all the prices are without VAT
tutti i prezzi sono senza IVA

code K011 - brake side - lato freno

n°	description - descrizione	code	price (€)
1	back plate - arretratore	AR_052	€ 62,00
2	plate - piastra	PS_014T	€ 74,00
3	pump support - portapompa	PP_016	€ 38,00
4	brake lever - leva freno	FN_002	€ 65,00
5	bearing - cuscinetto	CS_002	€ 13,00
6	bush - boccola	BC_002	€ 16,00
7	brake pin - perno freno	PF_005	€ 18,00
8	heel plate - battitacco	BT_007	€ 26,00
9	6mm spacer - spessore 6mm	SP_002	€ 5,00
10	spring - molla	MO_002	€ 11,00
11	frontpeg - puntalino	PU_001_BK	€ 16,00
12	cap - tappo	PG00_BK	€ 12,00
13	footpeg - poggiapiede	PG03	€ 32,00
14	forelock - coppiglia	FN_001	€ 5,00

code K011 - Kawasaki Z1000 '10/'18

gear side - lato cambio



All spare parts include the relative screws for fixing.

It is possible to buy the footboard screws kit code KKIT_K011, price 5,00 €

Tutti i ricambi comprendono le relative viti per il fissaggio.

E' possibile acquistare il kit viti pedana con il codice KKIT_K011, prezzo 5,00€

The footrests with code PG03/PG04 include the cap, code PG00_BK, which can also be purchased separately.

I poggiapiedi con codice PG03/PG04 comprendono il tappo codice PG00_BK che si può anche acquistare separatamente

The brake / gear levers include the bearings, code CS001/CS002/CS003 which can also be purchased separately.

Le leve freno/cambio comprendono i cuscinetti codice CS001/CS002/CS003 che si possono anche acquistare separatamente

all the prices are for a single unit
tutti i prezzi sono per una singola parte

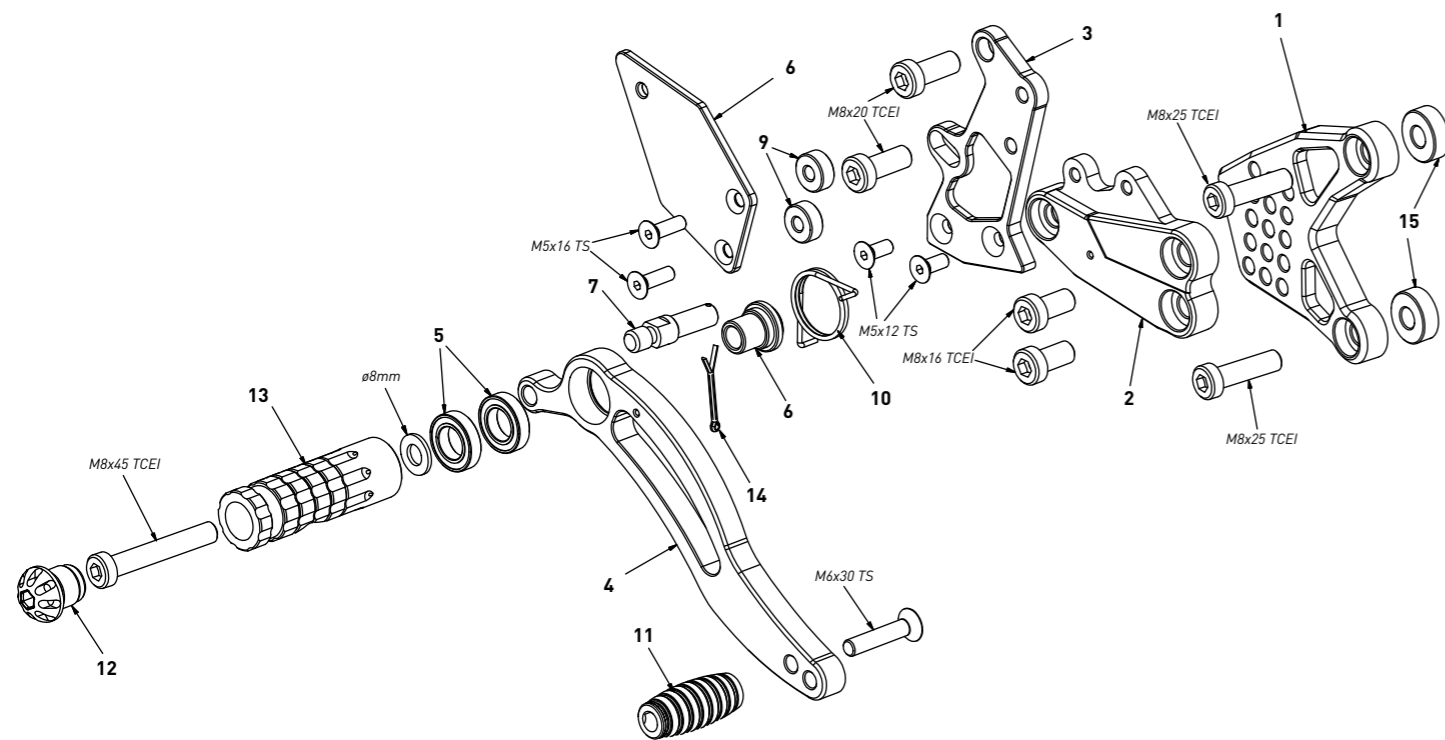
all the prices are without VAT
tutti i prezzi sono senza IVA

code K011 - gear side - lato cambio

n°	description - descrizione	code	price (€)
1	back plate - arretratore	AR_051	€ 62,00
2	plate - piastra	PS_015T	€ 74,00
3	heel plate - battitacco	BT_008	€ 26,00
4	gear lever - leva cambio	LC_007	€ 65,00
5	bearing - cuscinetto	CS_001	€ 13,00
6	bush - boccola	BC_001	€ 16,00
7	footpeg - poggiapiede	PG04	€ 32,00
8	cap - tappo	PG00_BK	€ 12,00
9	RH uniball - uniball DX	RH02_DX	€ 19,00
10	gear rod - asta cambio	R021_160	€ 26,00
11	RH threaded rod - barra DX	AC01_DX	€ 6,00
12	LH threaded rod - barra SX	AC01_SX	€ 6,00
13	frontpeg - puntalino	PU_001_BK	€ 16,00

code K012 - Kawasaki ZX-10R '11/'15

brake side - lato freno



All spare parts include the relative screws for fixing.

It is possible to buy the footboard screws kit code KKIT_K012, price 5,00 €

Tutti i ricambi comprendono le relative viti per il fissaggio.

E' possibile acquistare il kit viti pedana con il codice KKIT_K012, prezzo 5,00€

The footrests with code PG03/PG04 include the cap, code PG00_BK, which can also be purchased separately.

I poggiapiedi con codice PG03/PG04 comprendono il tappo codice PG00_BK che si può anche acquistare separatamente

The brake / gear levers include the bearings, code CS001/CS002/CS003 which can also be purchased separately.

Le leve freno/cambio comprendono i cuscinetti codice CS001/CS002/CS003 che si possono anche acquistare separatamente

all the prices are for a single unit
tutti i prezzi sono per una singola parte

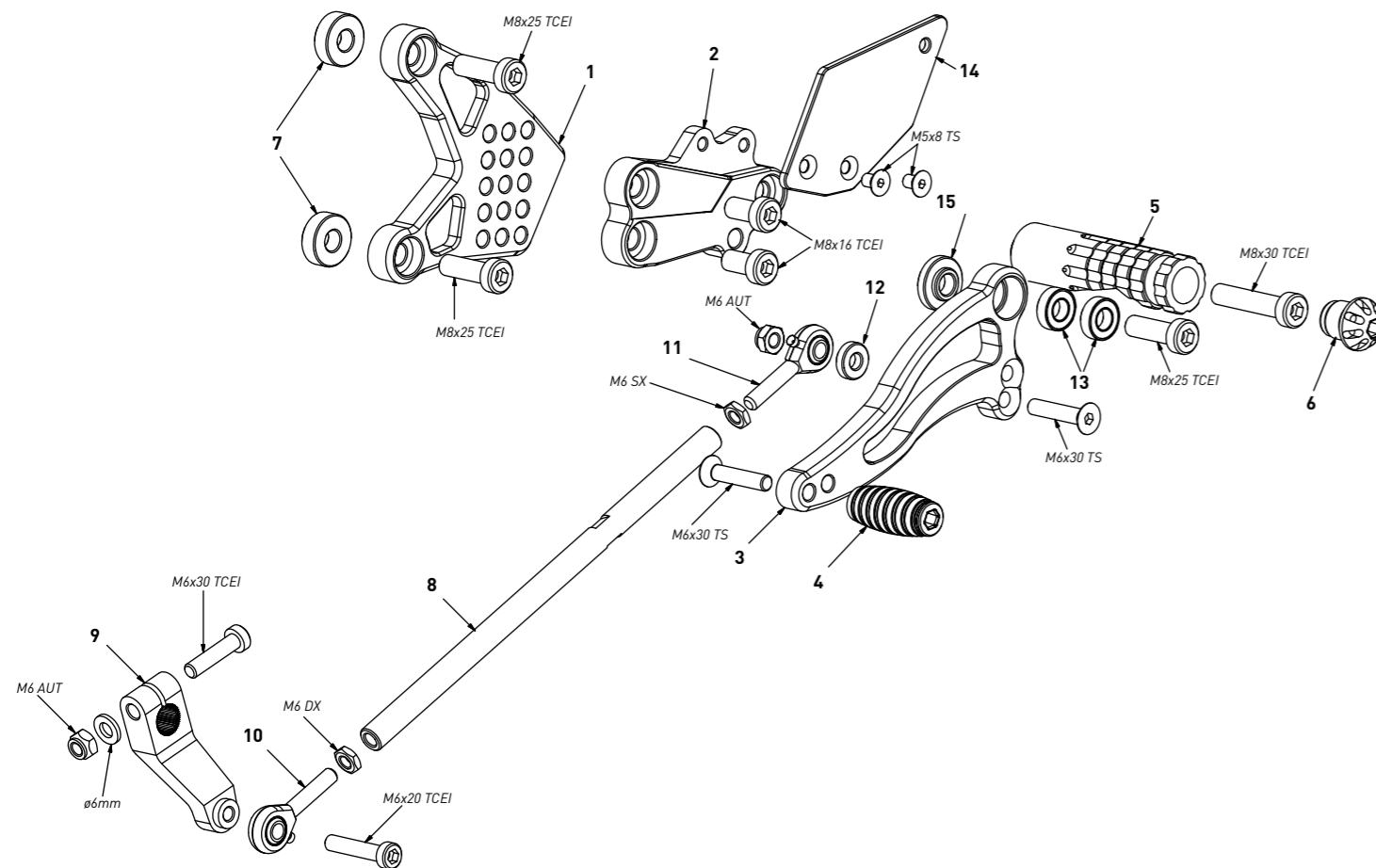
all the prices are without VAT
tutti i prezzi sono senza IVA

code K012 - brake side - lato freno

n°	description - descrizione	code	price (€)
1	back plate - arretratore	AR_048	€ 62,00
2	plate - piastra	PS_014T	€ 74,00
3	pump support - portapompa	PP_019	€ 38,00
4	brake lever - leva freno	FN_002	€ 65,00
5	bearing - cuscinetto	CS_002	€ 13,00
6	bush - boccia	BC_002	€ 16,00
7	brake pin - perno freno	PF_006	€ 18,00
8	heel plate - battitacco	BT_007	€ 26,00
9	6mm spacer - spessore 6mm	SP_002	€ 5,00
10	spring - molla	MO_002	€ 11,00
11	frontpeg - puntalino	PU_001_BK	€ 16,00
12	cap - tappo	PG00_BK	€ 12,00
13	footpeg - poggiapiede	PG03	€ 32,00
14	forelock - coppiglia	FN_001	€ 5,00
15	7mm spacer - spessore 7mm	SP_006	€ 7,00

code K012 - Kawasaki ZX-10R '11/'15

gear side - lato cambio



All spare parts include the relative screws for fixing.

It is possible to buy the footboard screws kit code KKIT_K012, price 5,00 €

Tutti i ricambi comprendono le relative viti per il fissaggio.

E' possibile acquistare il kit viti pedana con il codice KKIT_K012, prezzo 5,00€

The footrests with code PG03/PG04 include the cap, code PG00_BK, which can also be purchased separately.

I poggiapiedi con codice PG03/PG04 comprendono il tappo codice PG00_BK che si può anche acquistare separatamente

The brake / gear levers include the bearings, code CS001/CS002/CS003 which can also be purchased separately.

Le leve freno/cambio comprendono i cuscinetti codice CS001/CS002/CS003 che si possono anche acquistare separatamente

all the prices are for a single unit
tutti i prezzi sono per una singola parte

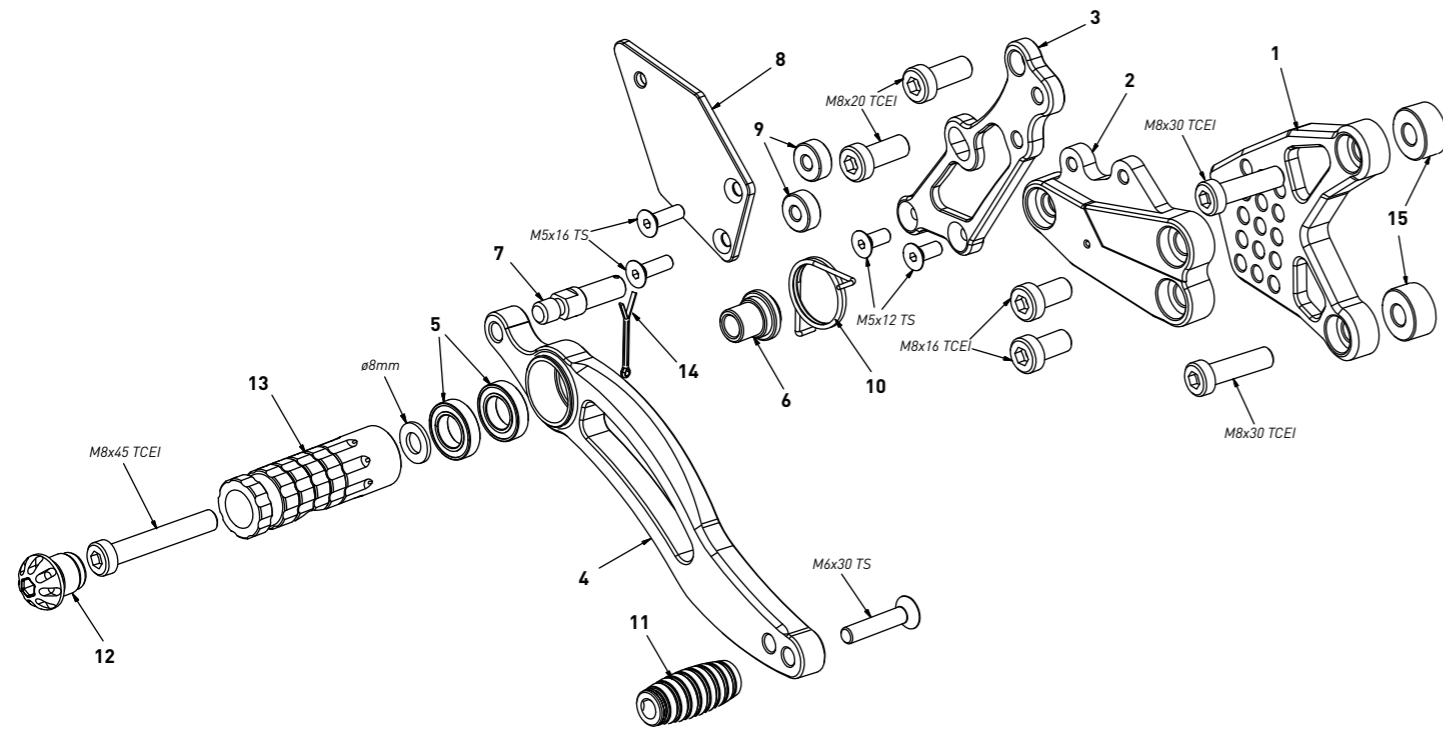
all the prices are without VAT
tutti i prezzi sono senza IVA

code K012 - gear side - lato cambio

n°	description - descrizione	code	price (€)
1	back plate - arretratore	AR_047	€ 62,00
2	plate - piastra	PS_015T	€ 74,00
3	gear lever - leva cambio	LC_007	€ 65,00
4	frontpeg - puntalino	PU_001_BK	€ 16,00
5	footpeg - poggiapiede	PG04	€ 32,00
6	cap - tappo	PG00_BK	€ 12,00
7	7mm spacer - spessore 7mm	SP_006	€ 7,00
8	gear rod - asta cambio	R021_200	€ 26,00
9	gear selector - selettore	SC_001	€ 59,00
10	RH uniball - uniball DX	RH01_DX	€ 19,00
11	LH uniball - uniball SX	RH01_SX	€ 19,00
12	4mm spacer - spessore 4mm	SP_004	€ 5,00
13	bearing - cuscinetto	CS_001	€ 13,00
14	heel plate - battitacco	BT_008	€ 26,00
15	bush - boccia	BC_001	€ 16,00

code K015 - Kawasaki ZX-10R '16/'20

brake side - lato freno



All spare parts include the relative screws for fixing.

It is possible to buy the footboard screws kit code KKIT_K015, price 5,00 €

Tutti i ricambi comprendono le relative viti per il fissaggio.

E' possibile acquistare il kit viti pedana con il codice KKIT_K015, prezzo 5,00€

The footrests with code PG03/PG04 include the cap, code PG00_BK, which can also be purchased separately.

I poggiapiedi con codice PG03/PG04 comprendono il tappo codice PG00_BK che si può anche acquistare separatamente

The brake / gear levers include the bearings, code CS001/CS002/CS003 which can also be purchased separately.

Le leve freno/cambio comprendono i cuscinetti codice CS001/CS002/CS003 che si possono anche acquistare separatamente

all the prices are for a single unit
tutti i prezzi sono per una singola parte

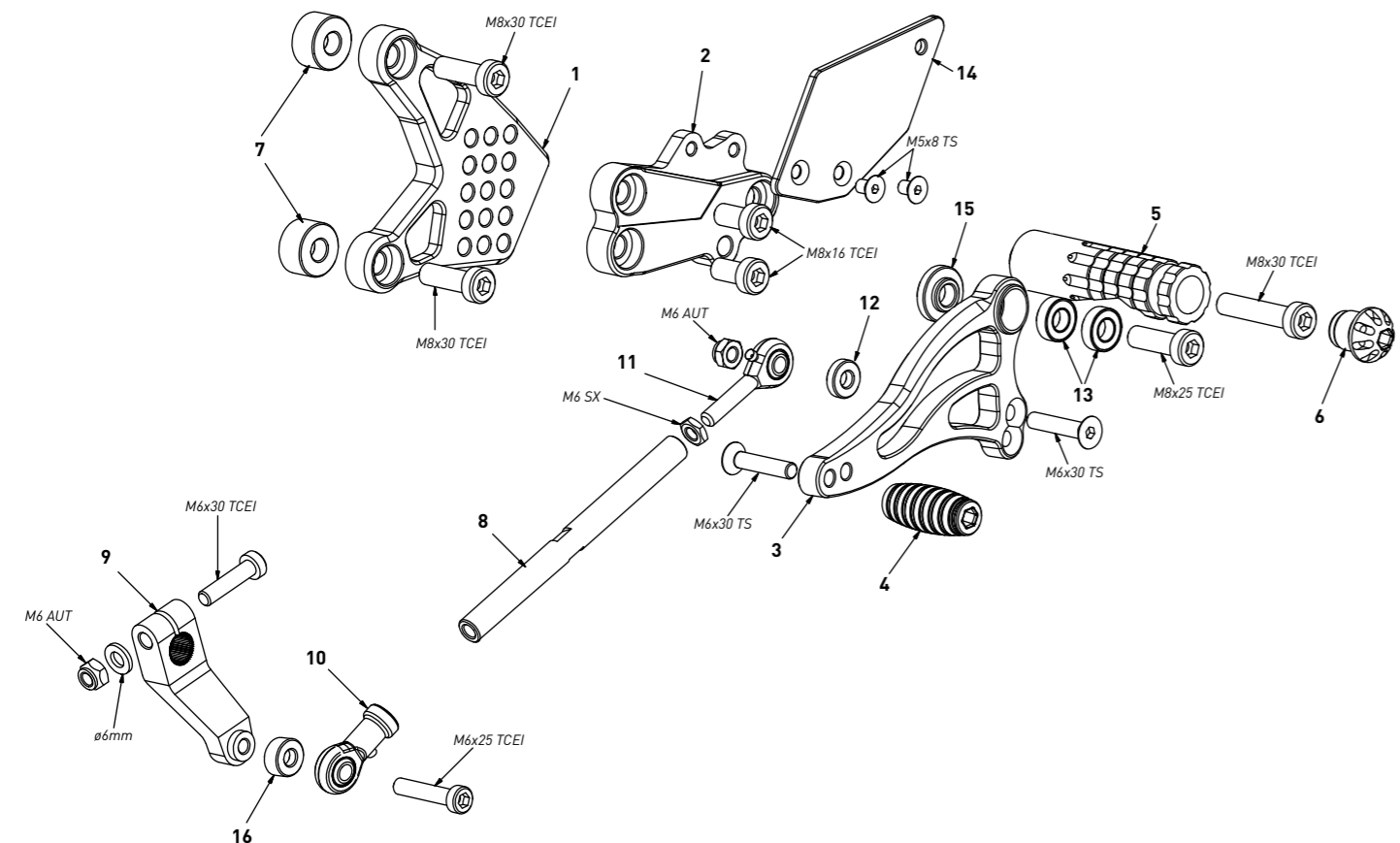
all the prices are without VAT
tutti i prezzi sono senza IVA

code K015 - brake side - lato freno

n°	description - descrizione	code	price (€)
1	back plate - arretratore	AR_048	€ 62,00
2	plate - piastra	PS_014T	€ 74,00
3	pump support - portapompa	PP_026	€ 38,00
4	brake lever - leva freno	FN_035	€ 65,00
5	bearing - cuscinetto	CS_002	€ 13,00
6	bush - boccia	BC_002	€ 16,00
7	brake pin - perno freno	PF_006	€ 18,00
8	heel plate - battitacco	BT_007	€ 26,00
9	6mm spacer - spessore 6mm	SP_002	€ 5,00
10	spring - molla	MO_002	€ 11,00
11	frontpeg - puntalino	PU_001_BK	€ 16,00
12	cap - tappo	PG00_BK	€ 12,00
13	footpeg - poggia piede	PG03	€ 32,00
14	forelock - coppiglia	FN_001	€ 5,00
15	12mm spacer - spessore 12mm	SP_009	€ 7,00

code K015 - Kawasaki ZX-10R '16/'20

gear side - lato cambio



All spare parts include the relative screws for fixing.

It is possible to buy the footboard screws kit code KKIT_K015, price 5,00 €

Tutti i ricambi comprendono le relative viti per il fissaggio.

E' possibile acquistare il kit viti pedana con il codice KKIT_K015, prezzo 5,00€

The footrests with code PG03/PG04 include the cap, code PG00_BK, which can also be purchased separately.

I poggiapiedi con codice PG03/PG04 comprendono il tappo codice PG00_BK che si può anche acquistare separatamente

The brake / gear levers include the bearings, code CS001/CS002/CS003 which can also be purchased separately.

Le leve freno/cambio comprendono i cuscinetti codice CS001/CS002/CS003 che si possono anche acquistare separatamente

all the prices are for a single unit
tutti i prezzi sono per una singola parte

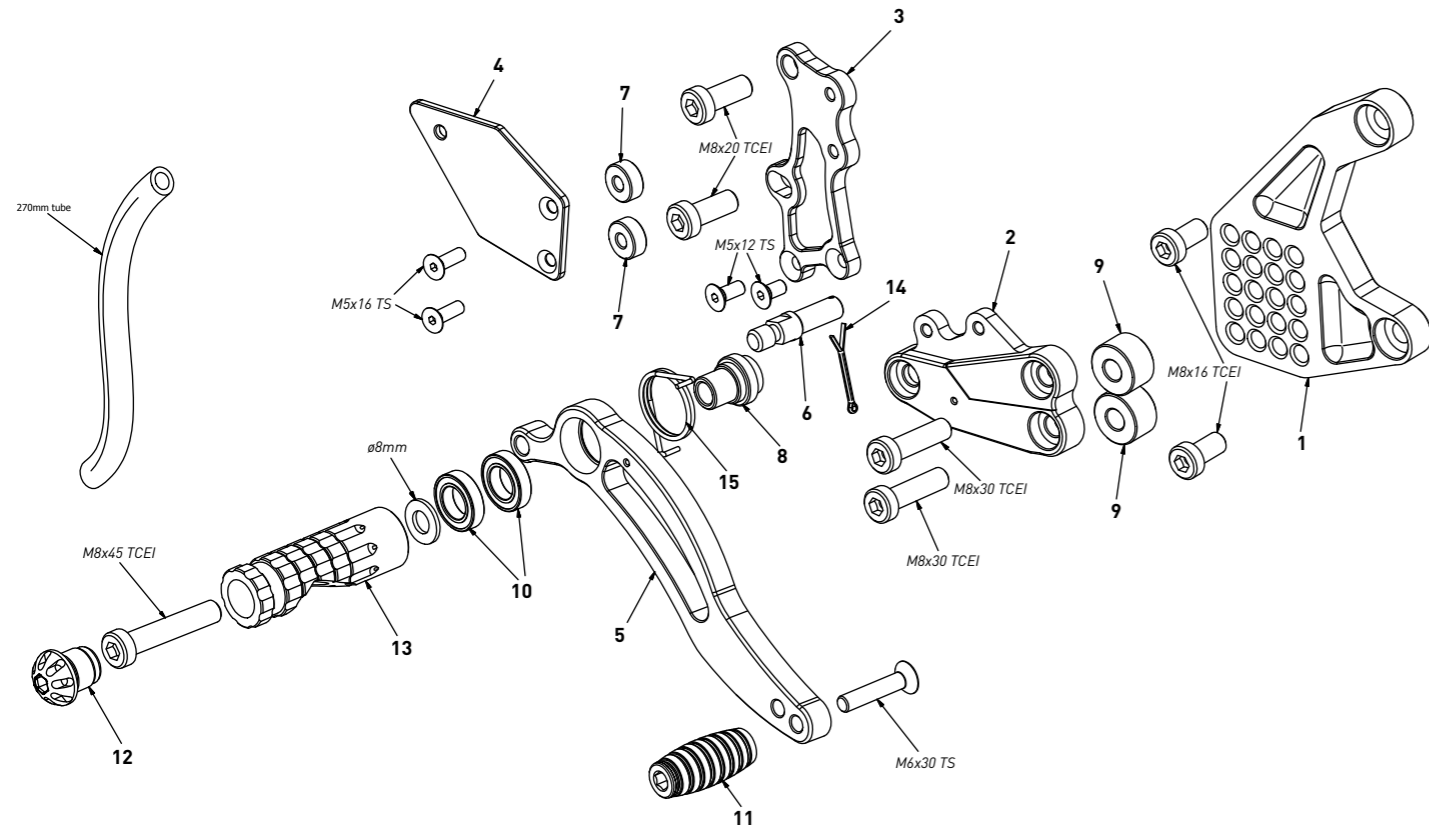
all the prices are without VAT
tutti i prezzi sono senza IVA

code K015 - gear side - lato cambio

n°	description - descrizione	code	price (€)
1	back plate - arretratore	AR_047	€ 62,00
2	plate - piastra	PS_015T	€ 74,00
3	gear lever - leva cambio	LC_036	€ 65,00
4	frontpeg - puntalino	PU_001_BK	€ 16,00
5	footpeg - poggia piede	PG04	€ 32,00
6	cap - tappo	PG00_BK	€ 12,00
7	12mm spacer - spessore 12mm	SP_009	€ 7,00
8	gear rod - asta cambio	R021_95	€ 26,00
9	gear selector - selettore	SC_001	€ 59,00
10	RH uniball - uniball DX	RH02_DX	€ 19,00
11	LH uniball - uniball SX	RH01_SX	€ 19,00
12	3mm spacer - spessore 3mm	SP_003	€ 5,00
13	bearing - cuscinetto	CS_001	€ 13,00
14	heel plate - battitacco	BT_008	€ 26,00
15	bush - boccia	BC_001	€ 16,00
16	6mm spacer - spessore 6mm	SP_015	€ 5,00

code K017 - Kawasaki Z900 '17/'19

brake side - lato freno



All spare parts include the relative screws for fixing.

It is possible to buy the footboard screws kit code Kvit_K017, price 5,00 €

Tutti i ricambi comprendono le relative viti per il fissaggio.

E' possibile acquistare il kit viti pedana con il codice Kvit_K017, prezzo 5,00€

The footrests with code PG03/PG04 include the cap, code PG00_BK, which can also be purchased separately.

I poggiapiedi con codice PG03/PG04 comprendono il tappo codice PG00_BK che si può anche acquistare separatamente

The brake / gear levers include the bearings, code CS001/CS002/CS003 which can also be purchased separately.

Le leve freno/cambio comprendono i cuscinetti codice CS001/CS002/CS003 che si possono anche acquistare separatamente

all the prices are for a single unit
tutti i prezzi sono per una singola parte

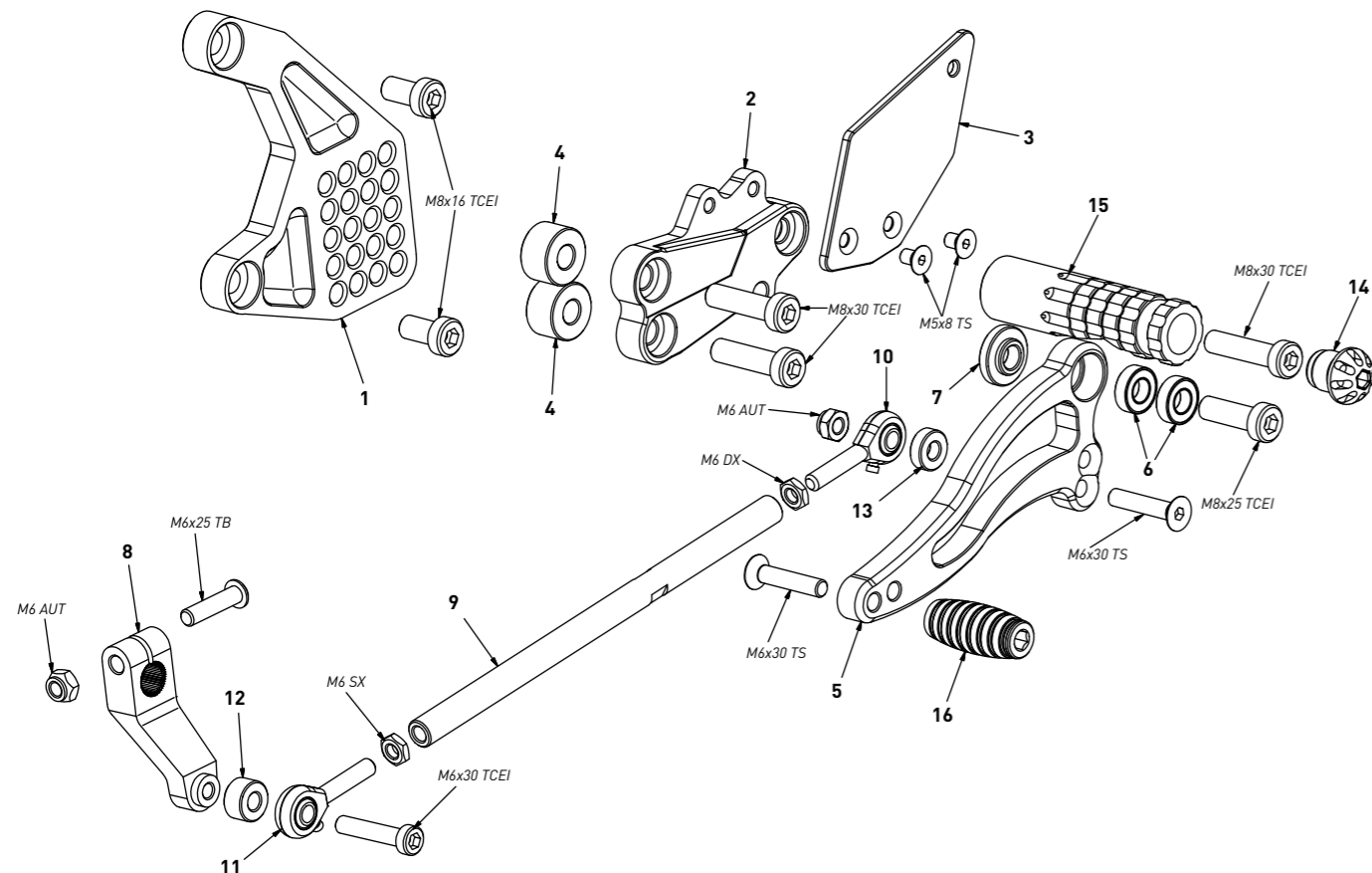
all the prices are without VAT
tutti i prezzi sono senza IVA

code K017 - brake side - lato freno

n°	description - descrizione	code	price (€)
1	back plate - arretratore	AR_124	€ 62,00
2	plate - piastra	PS_014T	€ 74,00
3	pump support - portapompa	PP_013	€ 38,00
4	heel plate - battitacco	BT_007	€ 26,00
5	brake lever - leva freno	FN_002	€ 65,00
6	brake pin - perno freno	PF_005	€ 18,00
7	6mm spacer - spessore 6mm	SP_002	€ 5,00
8	bush - boccola	BC_002	€ 16,00
9	12mm spacer - spessore 12mm	SP_009	€ 7,00
10	bearing - cuscinetto	CS_002	€ 13,00
11	frontpeg - puntalino	PU_001_BK	€ 16,00
12	cap - tappo	PG00_BK	€ 12,00
13	footpeg - poggiapiede	PG03	€ 32,00
14	forelock - coppiglia	FN_001	€ 5,00
15	spring - molla	MO_002	€ 11,00

code K017 - Kawasaki Z900 '17/'19

gear side - lato cambio



All spare parts include the relative screws for fixing.

It is possible to buy the footboard screws kit code Kvit_K017, price 5,00 €

Tutti i ricambi comprendono le relative viti per il fissaggio.

E' possibile acquistare il kit viti pedana con il codice Kvit_K017 prezzo 5,00€

The footrests with code PG03/PG04 include the cap, code PG00_BK, which can also be purchased separately.

I poggiapiedi con codice PG03/PG04 comprendono il tappo codice PG00_BK che si può anche acquistare separatamente

The brake / gear levers include the bearings, code CS001/CS002/CS003 which can also be purchased separately.

Le leve freno/cambio comprendono i cuscinetti codice CS001/CS002/CS003 che si possono anche acquistare separatamente

all the prices are for a single unit
tutti i prezzi sono per una singola parte

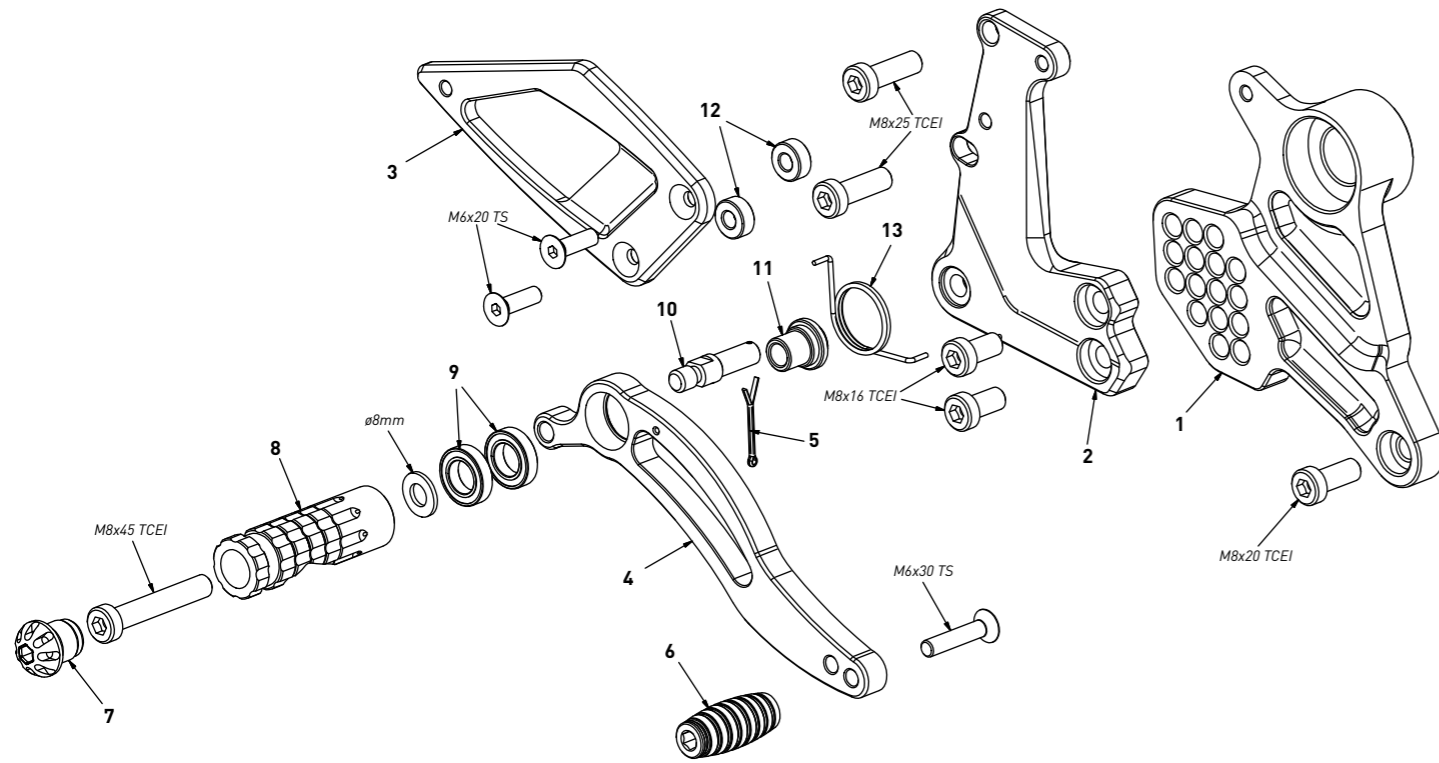
all the prices are without VAT
tutti i prezzi sono senza IVA

code K017 - gear side - lato cambio

n°	description - descrizione	code	price (€)
1	back plate - arretratore	AR_123	€ 62,00
2	plate - piastra	PS_015T	€ 74,00
3	heel plate - battitacco	BT_008	€ 26,00
4	12mm spacer - spessore 12mm	SP_009	€ 7,00
5	gear lever - leva cambio	LC_007	€ 65,00
6	bearing - cuscinetto	CS_001	€ 13,00
7	bush - boccola	BC_001	€ 16,00
8	gear selector - selettore	SC_002	€ 59,00
9	gear rod - asta cambio	R021_180	€ 26,00
10	RH uniball - uniball DX	RH01_DX	€ 19,00
11	LH uniball - uniball SX	RH01_SX	€ 19,00
12	8mm spacer - spessore 8mm	SP_016	€ 5,00
13	5mm spacer - spessore 5mm	SP_022	€ 5,00
14	cap - tappo	PG00_BK	€ 12,00
15	footpeg - poggiapiede	PG04	€ 32,00
16	frontpeg - puntalino	PU_001_BK	€ 16,00

code K018 - Kawasaki Z650 '17/'20

brake side - lato freno



All spare parts include the relative screws for fixing.

It is possible to buy the footboard screws kit code KKIT_K018, price 5,00 €

Tutti i ricambi comprendono le relative viti per il fissaggio.

E' possibile acquistare il kit viti pedana con il codice KKIT_K018, prezzo 5,00€

The footrests with code PG03/PG04 include the cap, code PG00_BK, which can also be purchased separately.

I poggiatesta con codice PG03/PG04 comprendono il tappo codice PG00_BK che si può anche acquistare separatamente

The brake / gear levers include the bearings, code CS001/CS002/CS003 which can also be purchased separately.

Le leve freno/cambio comprendono i cuscinetti codice CS001/CS002/CS003 che si possono anche acquistare separatamente

all the prices are for a single unit
tutti i prezzi sono per una singola parte

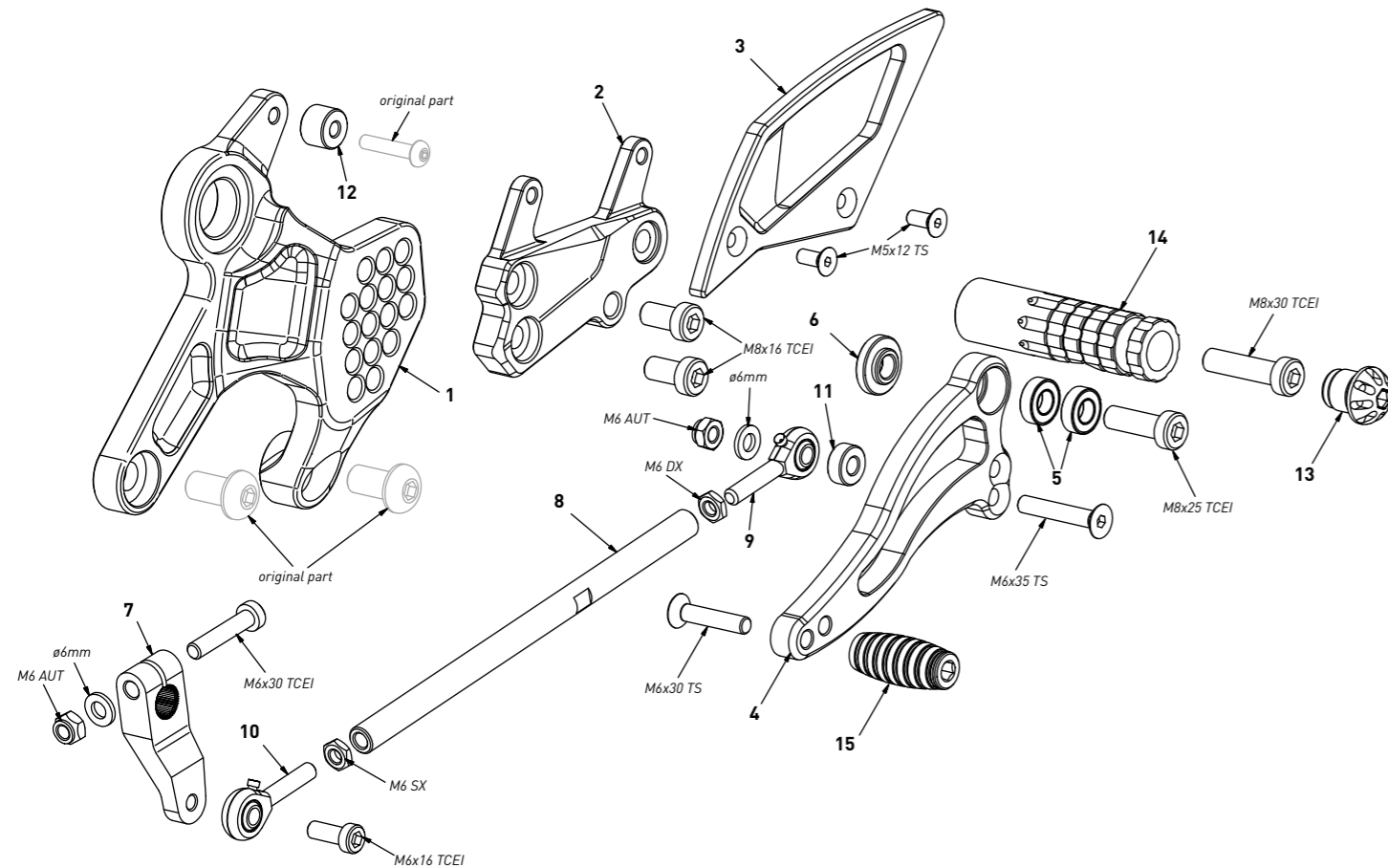
all the prices are without VAT
tutti i prezzi sono senza IVA

code K018 - brake side - lato freno

n°	description - descrizione	code	price (€)
1	back plate - arretratore	AR_128	€ 102,00
2	plate - piastra	PS_067T	€ 83,00
3	heel plate - battitacco	BT_023	€ 46,00
4	brake lever - leva freno	FN_002	€ 65,00
5	forelock - coppiglia	FN_001	€ 5,00
6	frontpeg - puntalino	PU_001_BK	€ 16,00
7	cap - tappo	PG00_BK	€ 12,00
8	footpeg - poggiatesta	PG03	€ 32,00
9	bearing - cuscinetto	CS_002	€ 13,00
10	brake pin - perno freno	PF_005	€ 18,00
11	bush - boccola	BC_002	€ 16,00
12	6mm spacer - spessore 6mm	SP_015	€ 5,00
13	spring - molla	MO_002	€ 11,00

code K018 - Kawasaki Z650 '17/'20

gear side - lato cambio



All spare parts include the relative screws for fixing.

It is possible to buy the footboard screws kit code KKIT_K018, price 5,00 €

Tutti i ricambi comprendono le relative viti per il fissaggio.

E' possibile acquistare il kit viti pedana con il codice KKIT_K018, prezzo 5,00€

The footrests with code PG03/PG04 include the cap, code PG00_BK, which can also be purchased separately.

I poggiatesta con codice PG03/PG04 comprendono il tappo codice PG00_BK che si può anche acquistare separatamente

The brake / gear levers include the bearings, code CS001/CS002/CS003 which can also be purchased separately.

Le leve freno/cambio comprendono i cuscinetti codice CS001/CS002/CS003 che si possono anche acquistare separatamente

all the prices are for a single unit
tutti i prezzi sono per una singola parte

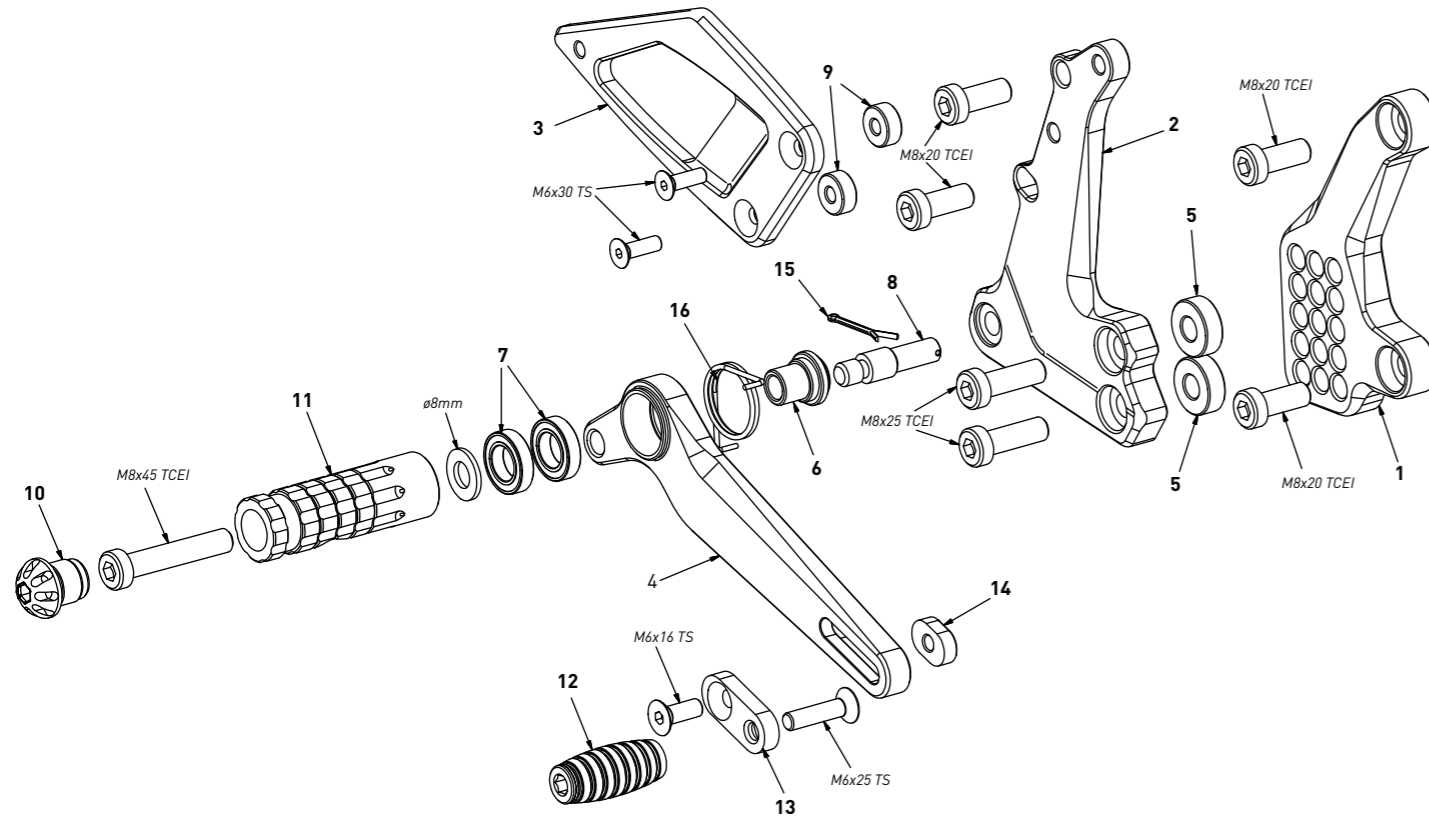
all the prices are without VAT
tutti i prezzi sono senza IVA

code K018 - gear side - lato cambio

n°	description - descrizione	code	price (€)
1	back plate - arretratore	AR_127	€ 102,00
2	plate - piastra	PS_065T	€ 77,00
3	heel plate - battitacco	BT_022	€ 46,00
4	gear lever - leva cambio	LC_007	€ 65,00
5	bearing - cuscinetto	CS_001	€ 13,00
6	bush - boccola	BC_001	€ 16,00
7	gear selector - selettore	SC_015	€ 59,00
8	gear rod - asta cambio	R021_180	€ 26,00
9	RH uniball - uniball DX	RH01_DX	€ 19,00
10	LH uniball - uniball SX	RH01_SX	€ 19,00
11	6mm spacer - spessore 6mm	SP_015	€ 5,00
12	10mm spacer - spessore 10mm	SP_030	€ 5,00
13	cap - tappo	PG00_BK	€ 12,00
14	footpeg - poggiatesta	PG04	€ 32,00
15	frontpeg - puntalino	PU_001_BK	€ 16,00

code K019 - Kawasaki Ninja 250/400 '18/'20

brake side - lato freno



All spare parts include the relative screws for fixing.

It is possible to buy the footboard screws kit code KVIT_K019, price 5,00 €

Tutti i ricambi comprendono le relative viti per il fissaggio.

E' possibile acquistare il kit viti pedana con il codice KVIT_K019, prezzo 5,00€

The footrests with code PG03/PG04 include the cap, code PG00_BK, which can also be purchased separately.

I poggiapiedi con codice PG03/PG04 comprendono il tappo codice PG00_BK che si può anche acquistare separatamente

The brake / gear levers include the bearings, code CS001/CS002/CS003 which can also be purchased separately.

Le leve freno/cambio comprendono i cuscinetti codice CS001/CS002/CS003 che si possono anche acquistare separatamente

all the prices are for a single unit
tutti i prezzi sono per una singola parte

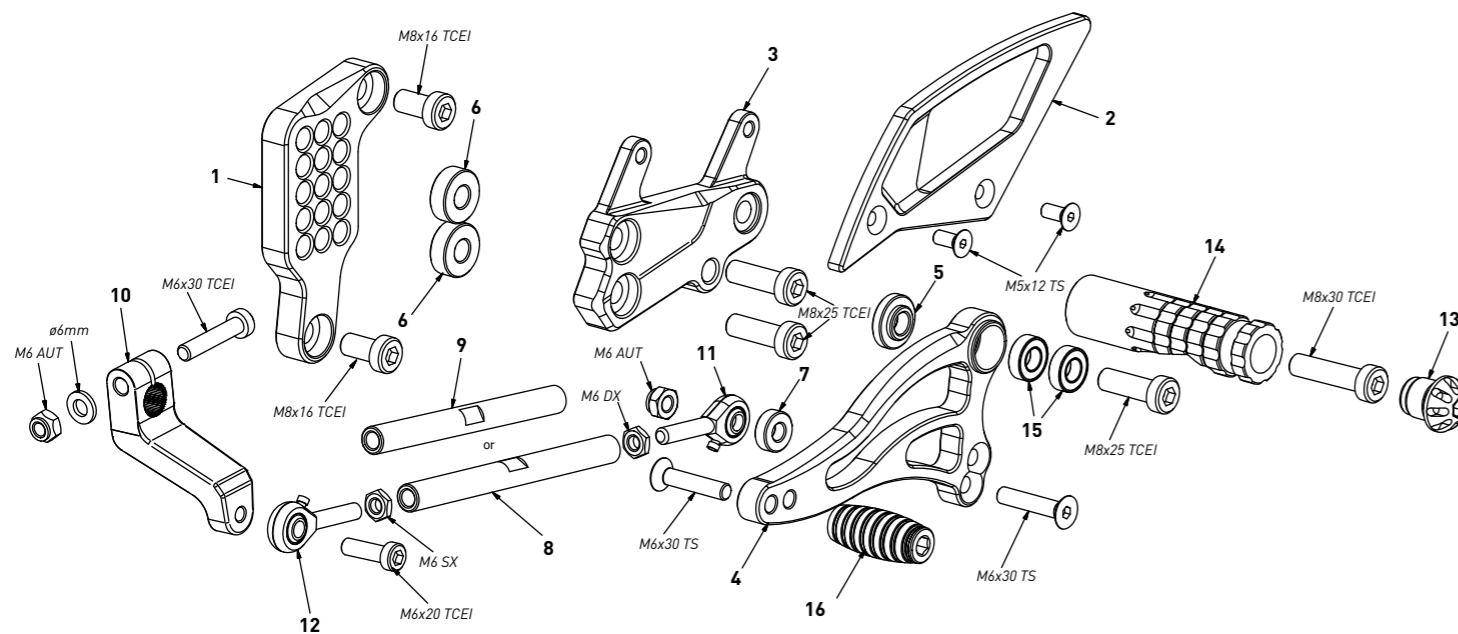
all the prices are without VAT
tutti i prezzi sono senza IVA

code K019 - brake side - lato freno

n°	description - descrizione	code	price (€)
1	back plate - arretratore	AR_126	€ 62,00
2	plate - piastra	PS_066T	€ 83,00
3	heel plate - battitacco	BT_023	€ 46,00
4	brake lever - leva freno	FN_036	€ 65,00
5	7mm spacer - spessore 7mm	SP_006	€ 7,00
6	bush - boccola	BC_002	€ 16,00
7	bearing - cuscinetto	CS_002	€ 13,00
8	brake pin - perno freno	PF_001	€ 18,00
9	6mm spacer - spessore 6mm	SP_015	€ 5,00
10	cap - tappo	PG00_BK	€ 12,00
11	footpeg - poggiapiede	PG03	€ 32,00
12	frontpeg - puntalino	PU_001_BK	€ 16,00
13	sliding plate - piastra scorrevole	PU_004	€ 34,00
14	anchor - tassello	PU_005	€ 11,00
15	forelock - coppiglia	FN_001	€ 5,00
16	spring - molla	MO_002	€ 11,00

code K019 - Kawasaki Ninja 250/400 '18/'20

gear side - lato cambio



All spare parts include the relative screws for fixing.

It is possible to buy the footboard screws kit code KVIT_K019, price 5,00 €

Tutti i ricambi comprendono le relative viti per il fissaggio.

E' possibile acquistare il kit viti pedana con il codice KVIT_K019, prezzo 5,00€

The footrests with code PG03/PG04 include the cap, code PG00_BK, which can also be purchased separately.

I poggiapiedi con codice PG03/PG04 comprendono il tappo codice PG00_BK che si può anche acquistare separatamente

The brake / gear levers include the bearings, code CS001/CS002/CS003 which can also be purchased separately.

Le leve freno/cambio comprendono i cuscinetti codice CS001/CS002/CS003 che si possono anche acquistare separatamente

all the prices are for a single unit
tutti i prezzi sono per una singola parte

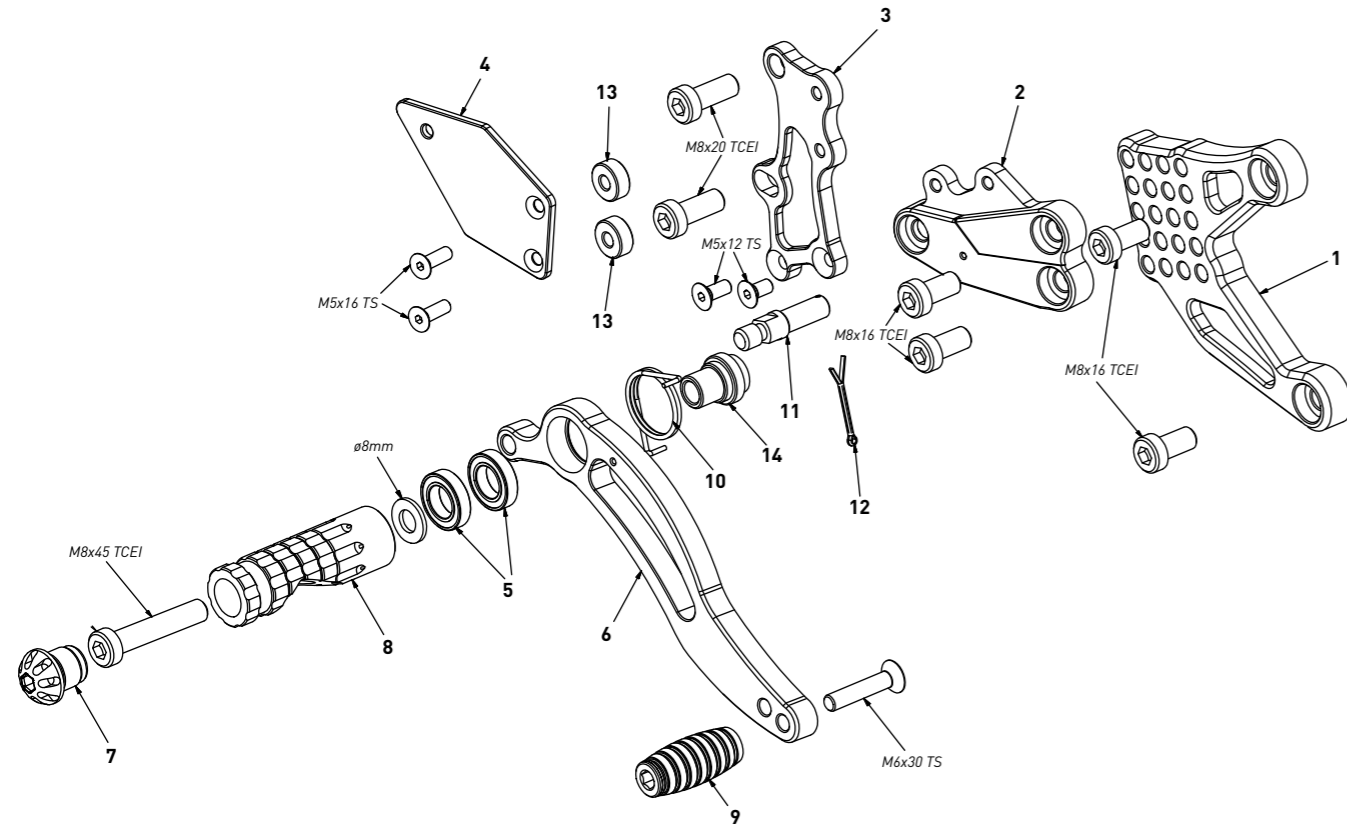
all the prices are without VAT
tutti i prezzi sono senza IVA

code K019 - gear side - lato cambio

n°	description - descrizione	code	price (€)
1	back plate - arretratore	AR_125	€ 62,00
2	heel plate - battitacco	BT_022	€ 46,00
3	plate - piastra	PS_065T	€ 77,00
4	gear lever - leva cambio	LC_036	€ 65,00
5	bush - boccola	BC_001	€ 16,00
6	7mm spacer - spessore 7mm	SP_006	€ 7,00
7	5mm spacer - spessore 5mm	SP_022	€ 5,00
8	gear rod - asta cambio	R021_110	€ 26,00
9	gear rod - asta cambio	R021_100	€ 26,00
10	gear selector - selettore	SC_014	€ 59,00
11	RH uniball - uniball DX	RH01_DX	€ 19,00
12	LH uniball - uniball SX	RH01_SX	€ 19,00
13	cap - tappo	PG00_BK	€ 12,00
14	footpeg - poggiapiede	PG04	€ 32,00
15	bearing - cuscinetto	CS_001	€ 13,00
16	frontpeg - puntalino	PU_001_BK	€ 16,00

code K020 - Kawasaki ZX-6R '19/'20

brake side - lato freno



All spare parts include the relative screws for fixing.

It is possible to buy the footboard screws kit code KKIT_K020, price 5,00 €

Tutti i ricambi comprendono le relative viti per il fissaggio.

E' possibile acquistare il kit viti pedana con il codice KKIT_K020, prezzo 5,00€

The footrests with code PG03/PG04 include the cap, code PG00_BK, which can also be purchased separately.

I poggiapiedi con codice PG03/PG04 comprendono il tappo codice PG00_BK che si può anche acquistare separatamente

The brake / gear levers include the bearings, code CS001/CS002/CS003 which can also be purchased separately.

Le leve freno/cambio comprendono i cuscinetti codice CS001/CS002/CS003 che si possono anche acquistare separatamente

all the prices are for a single unit
tutti i prezzi sono per una singola parte

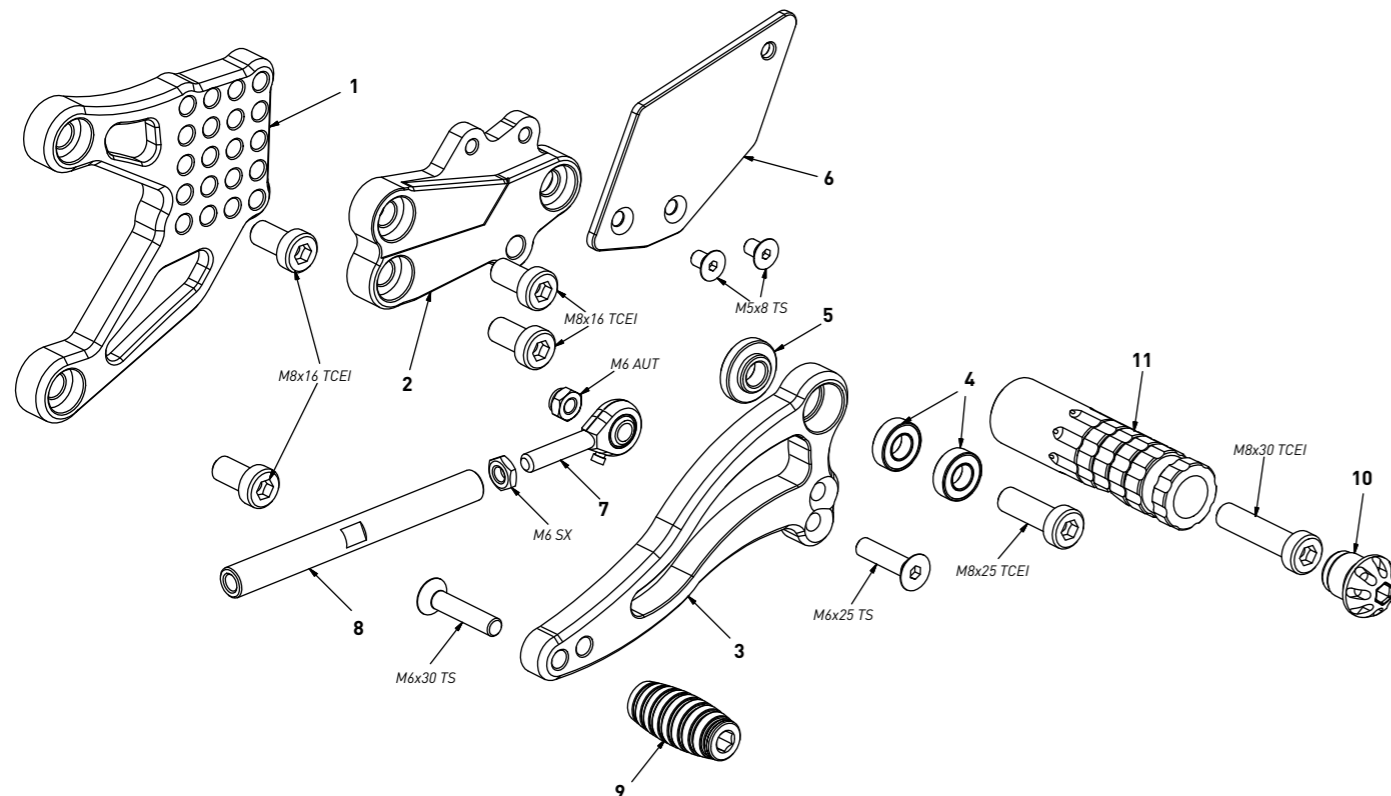
all the prices are without VAT
tutti i prezzi sono senza IVA

code K020 - brake side - lato freno

n°	description - descrizione	code	price (€)
1	back plate - arretratore	AR_042	€ 62,00
2	plate - piastra	PS_014T	€ 74,00
3	pump support - portapompa	PP_015	€ 38,00
4	heelplate - battitacco	BT_007	€ 26,00
5	bearing - cuscinetto	CS_002	€ 13,00
6	brake lever - leva freno	FN_002	€ 65,00
7	cap - tappo	PG00_BK	€ 12,00
8	footpeg - poggiapiede	PG03	€ 32,00
9	frontpeg - puntalino	PU_001_BK	€ 16,00
10	spring - molla	MO_002	€ 11,00
11	brake pin - perno freno	PF_005	€ 18,00
12	forelock - coppiglia	FN_001	€ 5,00
13	6mm spacer - spessore 6mm	SP_002	€ 5,00
14	bush - boccola	BC_002	€ 16,00

code K020 - Kawasaki ZX-6R '19/'20

gear side - lato cambio



All spare parts include the relative screws for fixing.

It is possible to buy the footboard screws kit code KKIT_K020, price 5,00 €

Tutti i ricambi comprendono le relative viti per il fissaggio.

E' possibile acquistare il kit viti pedana con il codice KKIT_K020, prezzo 5,00€

The footrests with code PG03/PG04 include the cap, code PG00_BK, which can also be purchased separately.

I poggiapiedi con codice PG03/PG04 comprendono il tappo codice PG00_BK che si può anche acquistare separatamente

The brake / gear levers include the bearings, code CS001/CS002/CS003 which can also be purchased separately.

Le leve freno/cambio comprendono i cuscinetti codice CS001/CS002/CS003 che si possono anche acquistare separatamente

all the prices are for a single unit
tutti i prezzi sono per una singola parte

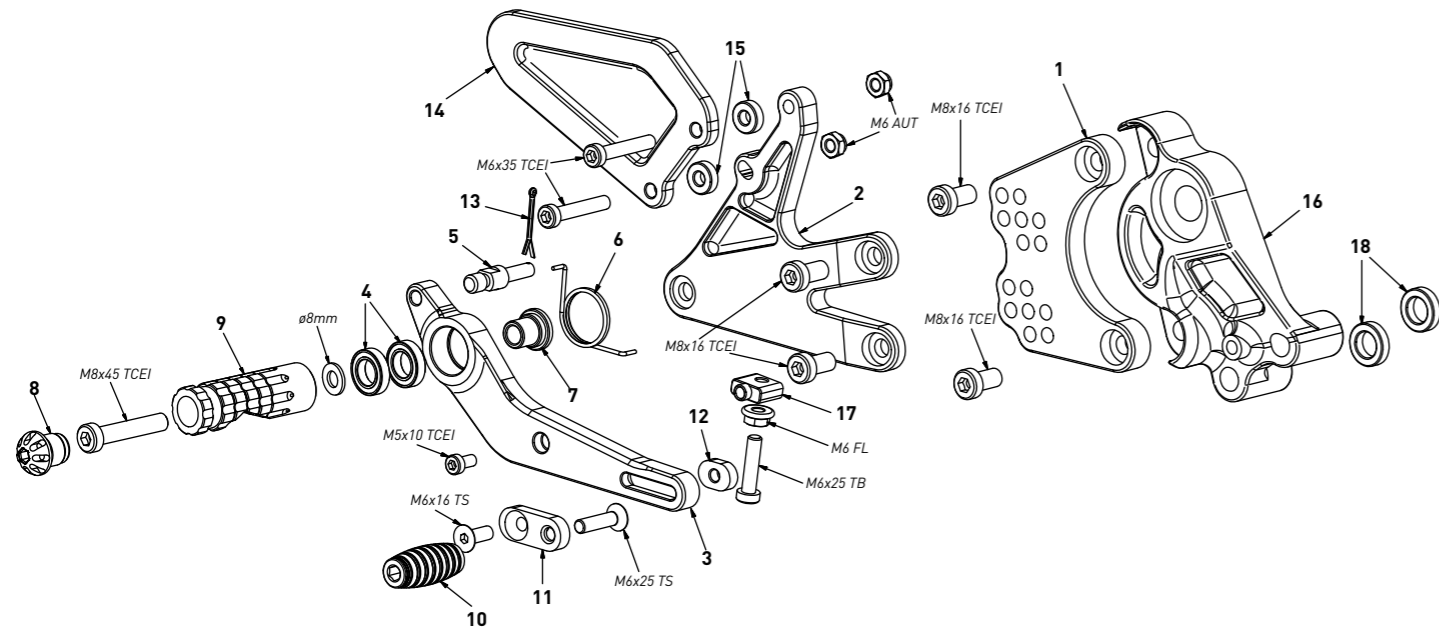
all the prices are without VAT
tutti i prezzi sono senza IVA

code K020 - gear side - lato cambio

n°	description - descrizione	code	price (€)
1	back plate - arretratore	AR_041	€ 62,00
2	plate - piastra	PS_015T	€ 74,00
3	gear lever - leva cambio	LC_007	€ 65,00
4	bearing - cuscinetto	CS_001	€ 13,00
5	bush - boccola	BC_001	€ 16,00
6	heelplate - battitacco	BT_008	€ 26,00
7	LH uniball - uniball SX	RH01_SX	€ 19,00
8	gear rod - asta cambio	R021_100	€ 26,00
9	frontpeg - puntalino	PU_001_BK	€ 16,00
10	cap - tappo	PG00_BK	€ 12,00
11	footpeg - poggiapiede	PG04	€ 32,00

code KT01 - KTM RC125/200/250/390 '14/'20

brake side - lato freno



All spare parts include the relative screws for fixing.

It is possible to buy the footboard screws kit code KVIT_KT01, price 5,00 €

Tutti i ricambi comprendono le relative viti per il fissaggio.

E' possibile acquistare il kit viti pedana con il codice KVIT_KT01, prezzo 5,00€

The footrests with code PG03 include the cap, code PG00_BK, which can also be purchased separately.

I poggiapiedi con codice PG03 comprendono il tappo codice PG00_BK che si può anche acquistare separatamente

The brake / gear levers include the bearings, code CS001/CS002/CS003 which can also be purchased separately.

Le leve freno/cambio comprendono i cuscinetti codice CS001/CS002/CS003 che si possono anche acquistare separatamente

all the prices are for a single unit
tutti i prezzi sono per una singola parte

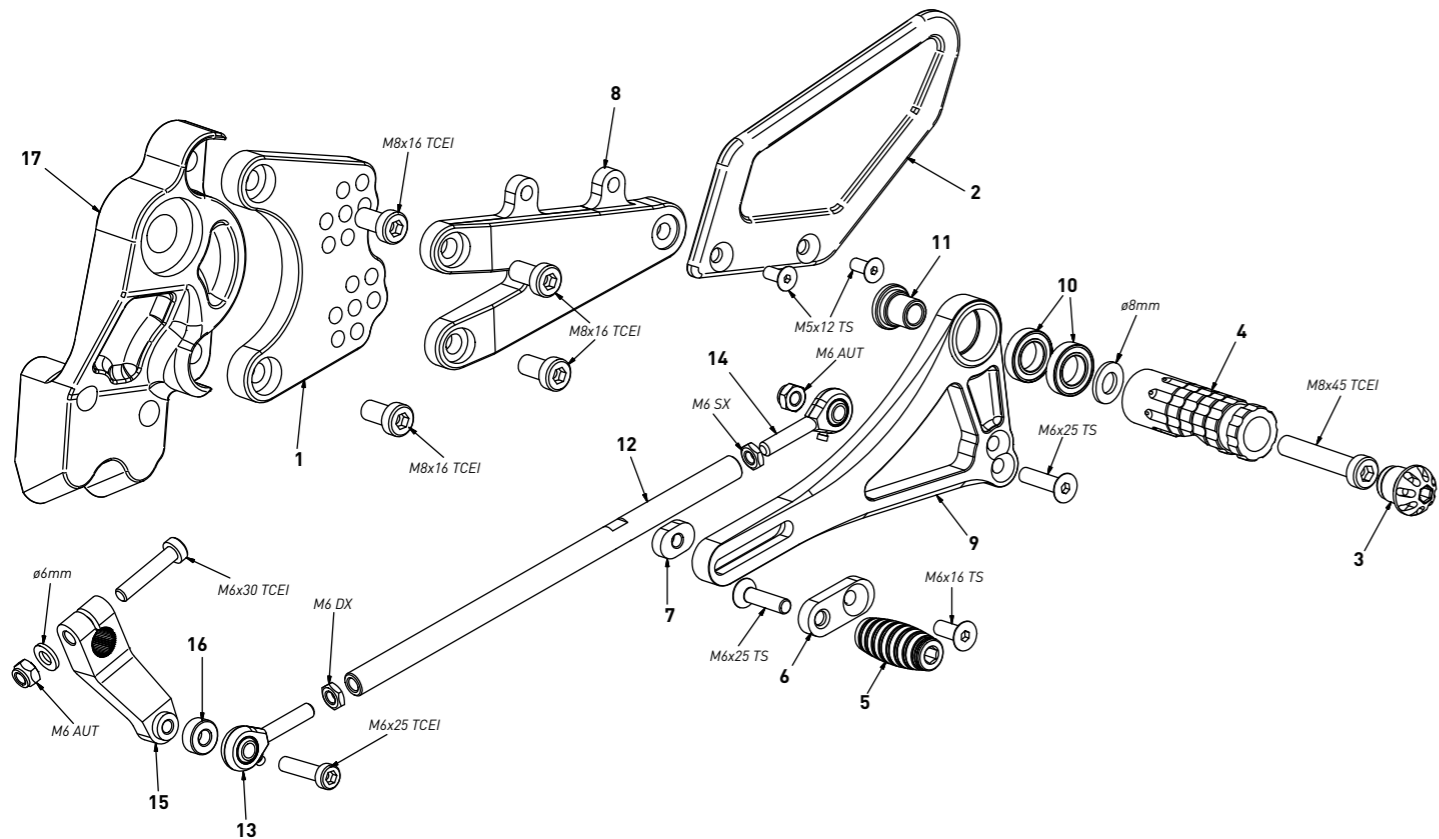
all the prices are without VAT
tutti i prezzi sono senza IVA

code KT01 - brake side - lato freno

n°	description - descrizione	code	price (€)
1	back plate - arretratore	AR_092B	€ 62,00
2	plate - piastra	PS_044	€ 83,00
3	brake lever - leva freno	FN_024	€ 65,00
4	bearing - cuscinetto	CS_002	€ 13,00
5	brake pin - perno freno	PF_003	€ 18,00
6	spring - molla	MO_002	€ 11,00
7	bush - boccola	BC_002	€ 16,00
8	cap - tappo	PG00_BK	€ 12,00
9	footpeg - poggiapiede	PG03	€ 32,00
10	frontpeg - puntalino	PU_001_BK	€ 16,00
11	sliding plate - piastra scorrevole	PU_004	€ 34,00
12	anchor - tassello	PU_005	€ 11,00
13	forelock - coppiglia	FN_001	€ 5,00
14	heelplate - battitacco	BT_025	€ 46,00
15	5mm spacer - spessore 5mm	SP_022	€ 5,00
16	chassis plate - piastra telaio	PS_054	€ 102,00
17	adjuster - registro	FN_025	€ 36,00
18	5mm spacer - spessore 5mm	SP_027	€ 7,00

code KT01 - KTM RC125/200/250/390 '14/'20

gear side - lato cambio



All spare parts include the relative screws for fixing.

It is possible to buy the footboard screws kit code KVIT_KT01, price 5,00 €

Tutti i ricambi comprendono le relative viti per il fissaggio.

E' possibile acquistare il kit viti pedana con il codice KVIT_KT01, prezzo 5,00€

The footrests with code PG03 include the cap, code PG00_BK, which can also be purchased separately.

I poggiapiedi con codice PG03 comprendono il tappo codice PG00_BK che si può anche acquistare separatamente

The brake / gear levers include the bearings, code CS001/CS002/CS003 which can also be purchased separately.

Le leve freno/cambio comprendono i cuscinetti codice CS001/CS002/CS003 che si possono anche acquistare separatamente

all the prices are for a single unit
tutti i prezzi sono per una singola parte

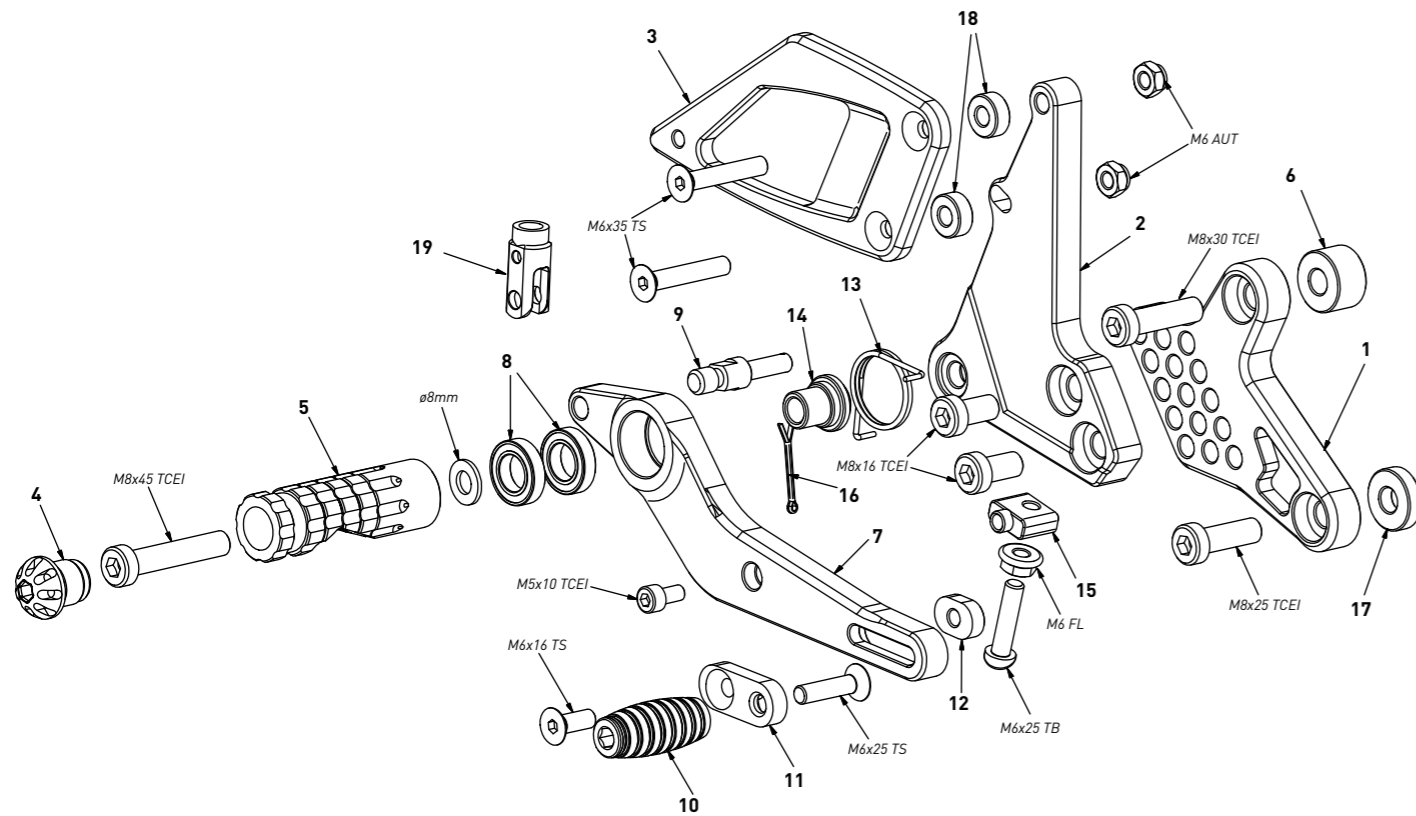
all the prices are without VAT
tutti i prezzi sono senza IVA

code KT01 - gear side - lato cambio

n°	description - descrizione	code	price (€)
1	back plate - arretratore	AR_091	€ 62,00
2	heel plate - battitacco	BT_024	€ 46,00
3	cap - tappo	PG00_BK	€ 12,00
4	footpeg - poggiapiede	PG03	€ 32,00
5	frontpeg - puntalino	PU_001_BK	€ 16,00
6	sliding plate - piastra scorrevole	PU_004	€ 34,00
7	anchor - tassello	PU_005	€ 11,00
8	plate - piastra	PS_045	€ 77,00
9	gear lever - leva cambio	LC_032	€ 65,00
10	bearing - cuscinetto	CS_002	€ 13,00
11	bush - boccola	BC_002	€ 16,00
12	gear rod - asta cambio	R021_205	€ 26,00
13	RH uniball - uniball DX	RH01_DX	€ 19,00
14	LH uniball - uniball SX	RH01_SX	€ 19,00
15	gear selector - selettore	SC_002	€ 59,00
16	6mm spacer - spessore 6mm	SP_015	€ 5,00
17	chassis plate - piastra telaio	PS_053	€ 102,00

code KT03 - KTM Superduke 1290 '13/'19

brake side - lato freno



All spare parts include the relative screws for fixing.
It is possible to buy the footboard screws kit code KVIT_KT03, price 5,00 €

*Tutti i ricambi comprendono le relative viti per il fissaggio.
E' possibile acquistare il kit viti pedana con il codice KVIT_KT03, prezzo 5,00€*

The footrests with code PG03 include the cap, code PG00_BK, which can also be purchased separately.

I poggiapiedi con codice PG03 comprendono il tappo codice PG00_BK che si può anche acquistare separatamente

The brake / gear levers include the bearings, code CS001/CS002/CS003 which can also be purchased separately.

Le leve freno/cambio comprendono i cuscinetti codice CS001/CS002/CS003 che si possono anche acquistare separatamente

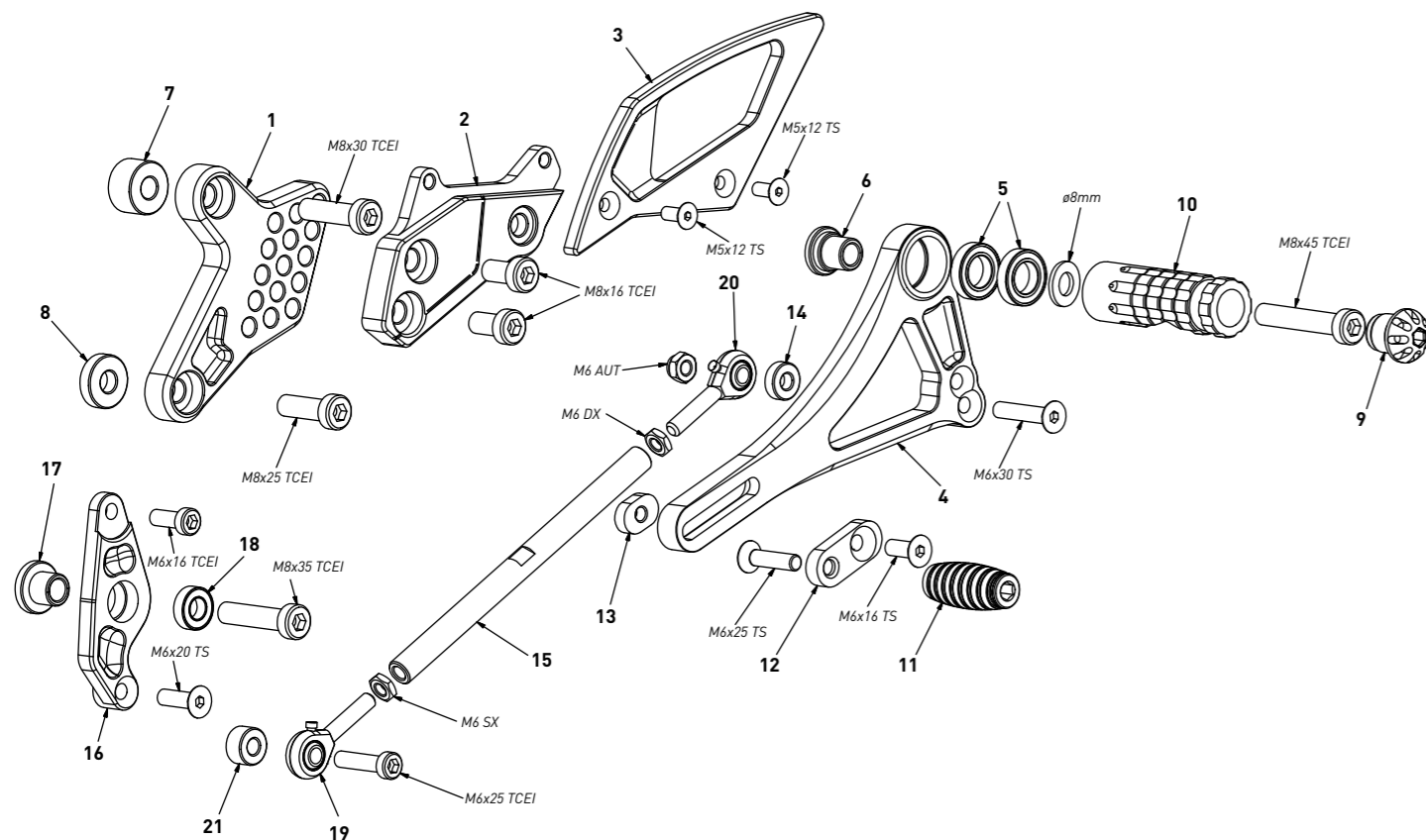
all the prices are for a single unit
tutti i prezzi sono per una singola parte

all the prices are without VAT
tutti i prezzi sono senza IVA

code KT03 - brake side - lato freno			
n°	description - descrizione	code	price (€)
1	back plate - arretratore	AR_106	€ 62,00
2	plate - piastra	PS_056T	€ 74,00
3	heelplate - battitacco	BT_023	€ 46,00
4	cap - tappo	PG00_BK	€ 12,00
5	footpeg - poggiapiede	PG03	€ 32,00
6	12mm spacer - spessore 12mm	SP_009	€ 7,00
7	brake lever - leva freno	FN_031	€ 65,00
8	bearing - cuscinetto	CS_002	€ 13,00
9	brake pin - perno freno	PF_003	€ 18,00
10	frontpeg - puntalino	PU_001_BK	€ 16,00
11	sliding plate - piastra scorrevole	PU_004	€ 34,00
12	anchor - tassello	PU_005	€ 11,00
13	spring - molla	MO_002	€ 11,00
14	bush - boccola	BC_002	€ 16,00
15	adjuster - registro	FN_025	€ 36,00
16	forelock - coppiglia	FN_001	€ 5,00
17	5.5mm spacer - spessore 5.5mm	SP_026	€ 7,00
18	6mm spacer - spessore 6mm	SP_015	€ 5,00
19	brake pin nut - forchetta	FN_024B	€ 46,00

code KT03 - KTM Superduke 1290 '13/'19

gear side - lato cambio



All spare parts include the relative screws for fixing.
It is possible to buy the footboard screws kit code KVIT_KT03, price 5,00 €

*Tutti i ricambi comprendono le relative viti per il fissaggio.
E' possibile acquistare il kit viti pedana con il codice KVIT_KT03, prezzo 5,00€*

The footrests with code PG03 include the cap, code PG00_BK, which can also be purchased separately.

I poggiapiedi con codice PG03 comprendono il tappo codice PG00_BK che si può anche acquistare separatamente

The brake / gear levers include the bearings, code CS001/CS002/CS003 which can also be purchased separately.

Le leve freno/cambio comprendono i cuscinetti codice CS001/CS002/CS003 che si possono anche acquistare separatamente

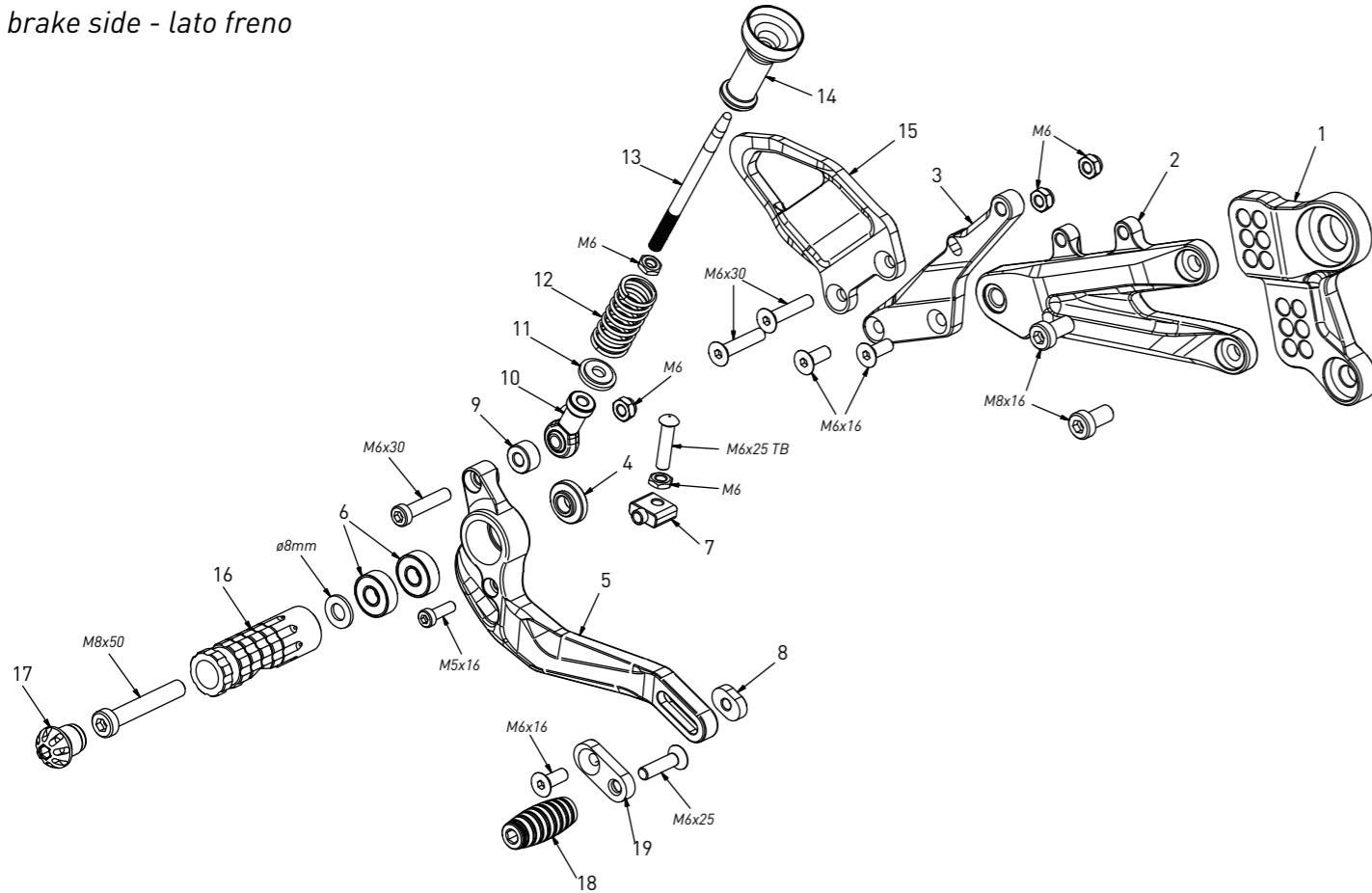
all the prices are for a single unit
tutti i prezzi sono per una singola parte

all the prices are without VAT
tutti i prezzi sono senza IVA

code KT03 - gear side - lato cambio			
n°	description - descrizione	code	price (€)
1	back plate - arretratore	AR_105	€ 62,00
2	plate - piastra	PS_043	€ 74,00
3	heel plate - battitacco	BT_022	€ 46,00
4	gear lever - leva cambio	LC_032	€ 65,00
5	bearing - cuscinetto	CS_002	€ 13,00
6	bush - boccola	BC_002	€ 16,00
7	12mm spacer - spessore 12mm	SP_009	€ 7,00
8	5.5mm spacer - spessore 5.5mm	SP_026	€ 7,00
9	cap - tappo	PG00_BK	€ 12,00
10	footpeg - poggiapiede	PG03	€ 32,00
11	frontpeg - puntalino	PU_001_BK	€ 16,00
12	sliding plate - piastra scorrevole	PU_004	€ 34,00
13	anchor - tassello	PU_005	€ 11,00
14	5mm spacer - spessore 5mm	SP_022	€ 5,00
15	gear rod - asta cambio	R021_132	€ 26,00
16	gear selector - selettore	SC_012	€ 59,00
17	bush - boccola	DC_038	€ 7,00
18	bearing - cuscinetto	CS_001	€ 13,00
19	RH uniball - uniball DX	RH01_DX	€ 19,00
20	LH uniball - uniball SX	RH01_SX	€ 19,00
21	8mm spacer - spessore 8mm	SP_016	€ 5,00

code KT04 - KTM 790/890 Duke '18/'20

brake side - lato freno



All spare parts include the relative screws for fixing.

It is possible to buy the footboard screws kit code KVIT_KT04, price 5,00 €

Tutti i ricambi comprendono le relative viti per il fissaggio.

E' possibile acquistare il kit viti pedana con il codice KVIT_KT04, prezzo 5,00€

The footrests with code PG03/PG04 include the cap, code PG00_BK, which can also be purchased separately.

I poggiapiedi con codice PG03/PG04 comprendono il tappo codice PG00_BK che si può anche acquistare separatamente

The brake / gear levers include the bearings, code CS001/CS002/CS003 which can also be purchased separately.

Le leve freno/cambio comprendono i cuscinetti codice CS001/CS002/CS003 che si possono anche acquistare separatamente

all the prices are for a single unit
tutti i prezzi sono per una singola parte

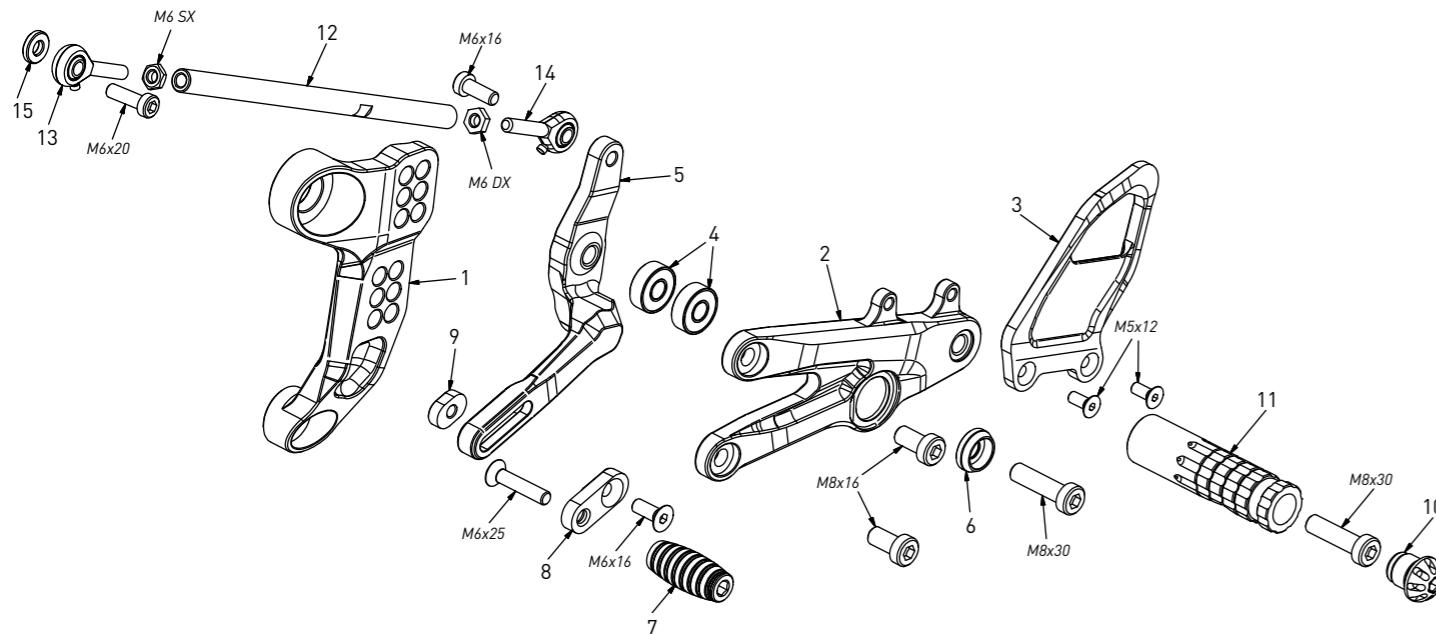
all the prices are without VAT
tutti i prezzi sono senza IVA

code KT04 - brake side - lato freno

n°	description - descrizione	code	price (€)
1	back plate - arretratore	AR_138	€ 83,00
2	plate - piastra	PS_068	€ 115,00
3	pump support - portapompa	PP_028	€ 58,00
4	bush - boccola	BC_001	€ 16,00
5	brake lever - leva freno	FN_037	€ 77,00
6	bearing - cuscinetto	CS_003	€ 13,00
7	adjuster - registro	FN_025	€ 36,00
8	anchor - tassello	PU_005	€ 11,00
9	8mm spacer - spessore 8mm	SP_016	€ 5,00
10	RH uniball - uniball DX	RH02_DX	€ 19,00
11	bush - piattello	BC_031	€ 7,00
12	spring - molla	MO_003	€ 19,00
13	brake pin - perno freno	PF_018	€ 18,00
14	pump bush - boccola pompa	BC_029B	€ 19,00
15	heelplate - battitacco	BT_040	€ 49,00
16	footpeg - poggiapiede	PG03	€ 32,00
17	cap - tappo	PG00_BK	€ 12,00
18	frontpeg - puntalino	PU_001_BK	€ 16,00
19	sliding plate - piastra scorrevole	PU_004	€ 34,00

code KT04 - KTM 790/890 Duke '18/'20

gear side - lato cambio



All spare parts include the relative screws for fixing.

It is possible to buy the footboard screws kit code KVIT_KT04, price 5,00 €

Tutti i ricambi comprendono le relative viti per il fissaggio.

E' possibile acquistare il kit viti pedana con il codice KVIT_KT04, prezzo 5,00€

The footrests with code PG03/PG04 include the cap, code PG00_BK, which can also be purchased separately.

I poggiapiedi con codice PG03/PG04 comprendono il tappo codice PG00_BK che si può anche acquistare separatamente

The brake / gear levers include the bearings, code CS001/CS002/CS003 which can also be purchased separately.

Le leve freno/cambio comprendono i cuscinetti codice CS001/CS002/CS003 che si possono anche acquistare separatamente

all the prices are for a single unit
tutti i prezzi sono per una singola parte

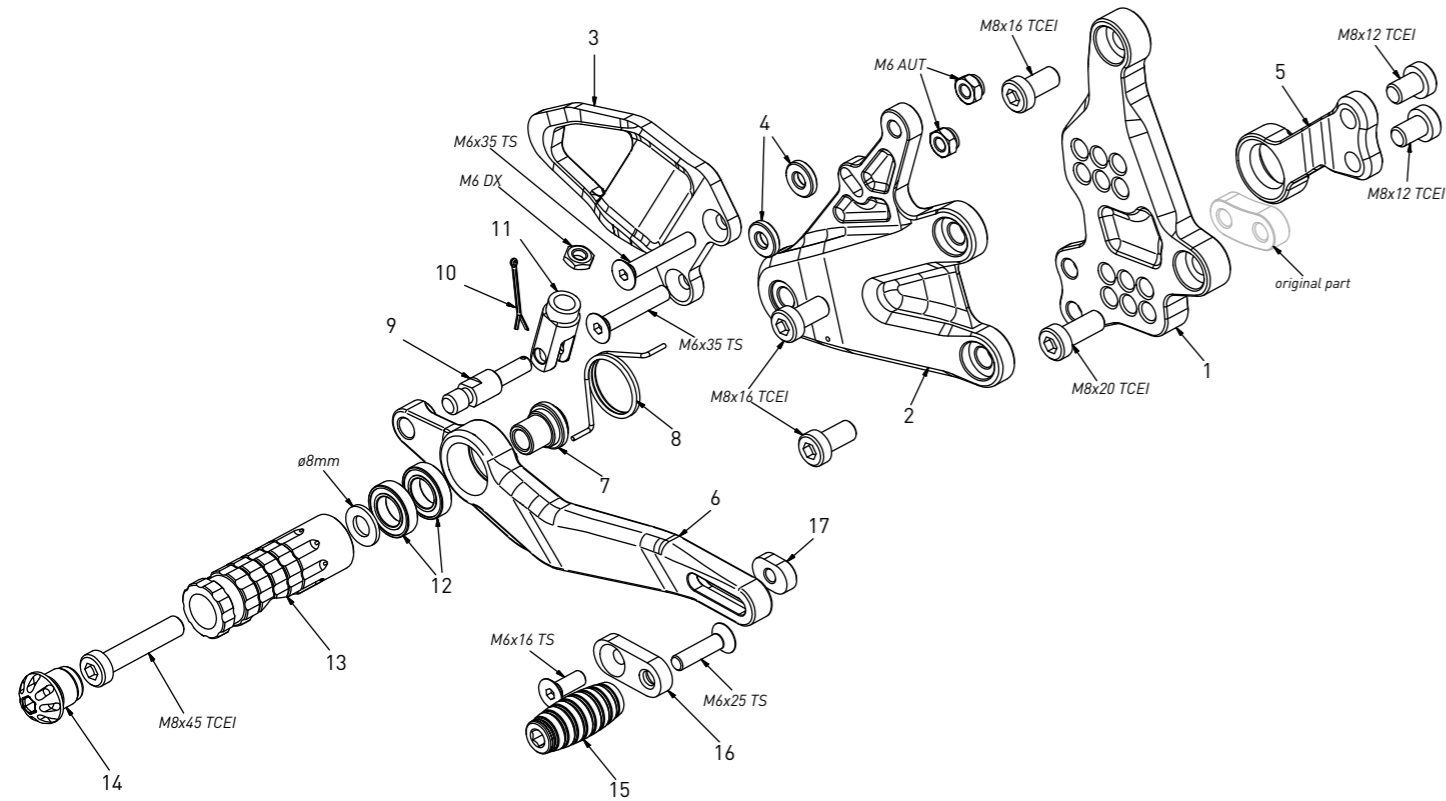
all the prices are without VAT
tutti i prezzi sono senza IVA

code KT04 - gear side - lato cambio

n°	description - descrizione	code	price (€)
1	back plate - arretratore	AR_137	€ 96,00
2	plate - piastra	PS_069B	€ 115,00
3	heel plate - battitacco	BT_039	€ 49,00
4	bearing - cuscinetto	CS_003	€ 13,00
5	gear lever - leva cambio	LC_043	€ 77,00
6	bush - boccola	BC_030A	€ 16,00
7	frontpeg - puntalino	PU_001_BK	€ 16,00
8	sliding plate - piastra scorrevole	PU_004	€ 34,00
9	anchor - tassello	PU_005	€ 11,00
10	cap - tappo	PG00_BK	€ 12,00
11	footpeg - poggiapiede	PG04	€ 32,00
12	gear rod - asta cambio	R021_185	€ 26,00
13	LH uniball - uniball SX	RH01_SX	€ 19,00
14	RH uniball - uniball DX	RH01_DX	€ 19,00
15	3mm spacer - spessore 3mm	SP_003	€ 5,00

code KT05 - KTM Superduke 1290 R '20/22

brake side - lato freno



All spare parts include the relative screws for fixing.

It is possible to buy the footboard screws kit code KVIT_KT05, price 5,00 €

Tutti i ricambi comprendono le relative viti per il fissaggio.

E' possibile acquistare il kit viti pedana con il codice KVIT_KT05, prezzo 5,00€

The footrests with code PG03 include the cap, code PG00_BK, which can also be purchased separately.

I poggiapiedi con codice PG03 comprendono il tappo codice PG00_BK che si può anche acquistare separatamente

The brake / gear levers include the bearings, code CS001/CS002/CS003 which can also be purchased separately.

Le leve freno/cambio comprendono i cuscinetti codice CS001/CS002/CS003 che si possono anche acquistare separatamente

all the prices are for a single unit
tutti i prezzi sono per una singola parte

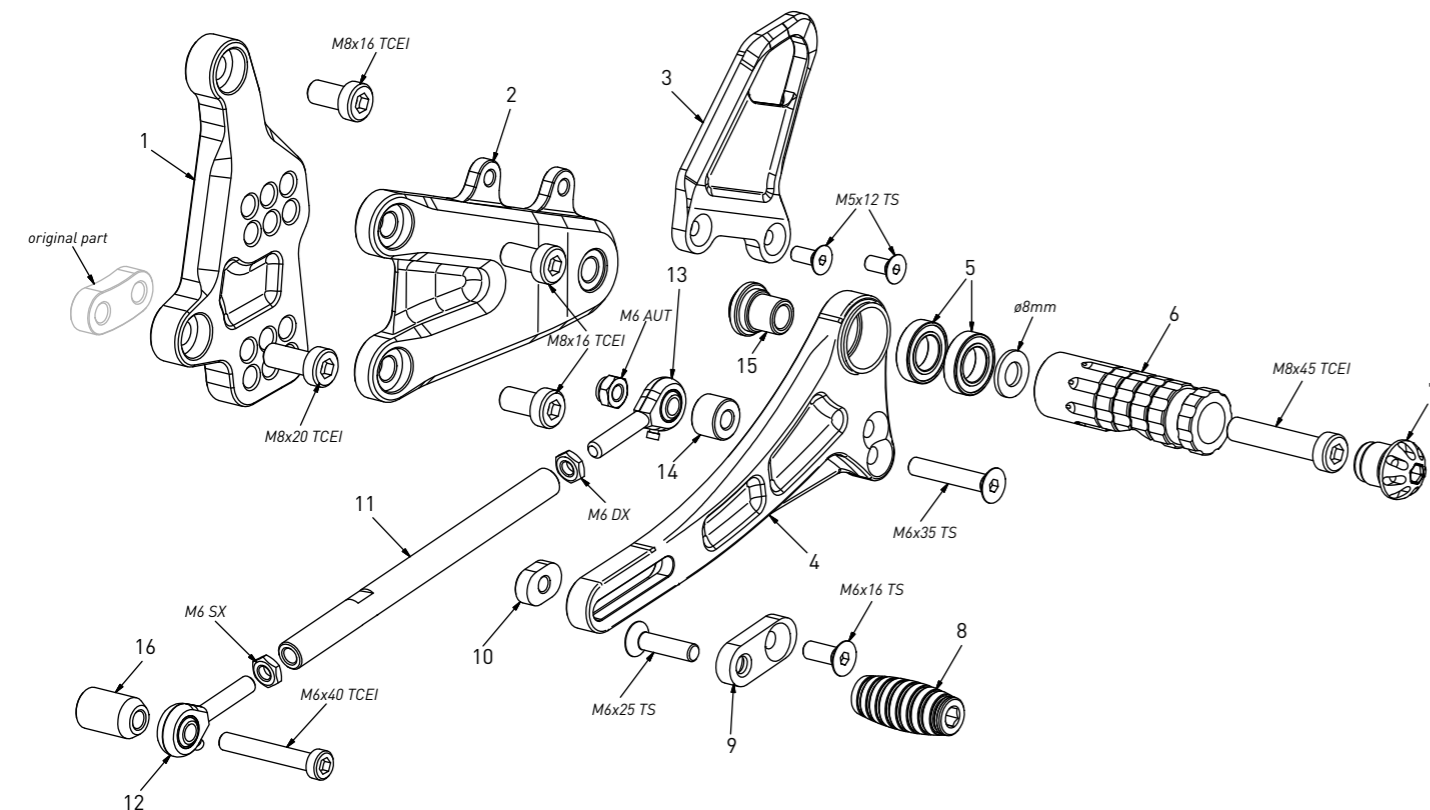
all the prices are without VAT
tutti i prezzi sono senza IVA

code KT05 - brake side - lato freno

n°	description - descrizione	code	price (€)
1	back plate - arretratore	AR_148	€ 62,00
2	plate - piastra	PS_070	€ 90,00
3	heel plate - battitacco	BT_040	€ 49,00
4	3mm spacer - spessore 3mm	SP_003	€ 5,00
5	exhaust bracket - staffa scarico	SS_016	€ 48,00
6	brake lever - leva freno	FN_041	€ 65,00
7	bush - boccola	BC_002	€ 16,00
8	spring - molla	MO_002	€ 11,00
9	brake pin - perno freno	PF_017	€ 18,00
10	forelock - coppiglia	FN_001	€ 5,00
11	brake pin nut - forchetta	FN_024B	€ 46,00
12	bearing - cuscinetto	CS_002	€ 13,00
13	footpeg - poggia piede	PG03	€ 32,00
14	cap - tappo	PG00_BK	€ 12,00
15	frontpeg - puntalino	PU_001_BK	€ 16,00
16	sliding plate - piastra scorrevole	PU_004	€ 34,00
17	anchor - tassello	PU_005	€ 11,00

code KT05 - KTM Superduke 1290 R '20/22

gear side - lato cambio



All spare parts include the relative screws for fixing.

It is possible to buy the footboard screws kit code KVIT_KT05, price 5,00 €

Tutti i ricambi comprendono le relative viti per il fissaggio.

E' possibile acquistare il kit viti pedana con il codice KVIT_KT05, prezzo 5,00€

The footrests with code PG03 include the cap, code PG00_BK, which can also be purchased separately.

I poggiapiedi con codice PG03 comprendono il tappo codice PG00_BK che si può anche acquistare separatamente

The brake / gear levers include the bearings, code CS001/CS002/CS003 which can also be purchased separately.

Le leve freno/cambio comprendono i cuscinetti codice CS001/CS002/CS003 che si possono anche acquistare separatamente

all the prices are for a single unit
tutti i prezzi sono per una singola parte

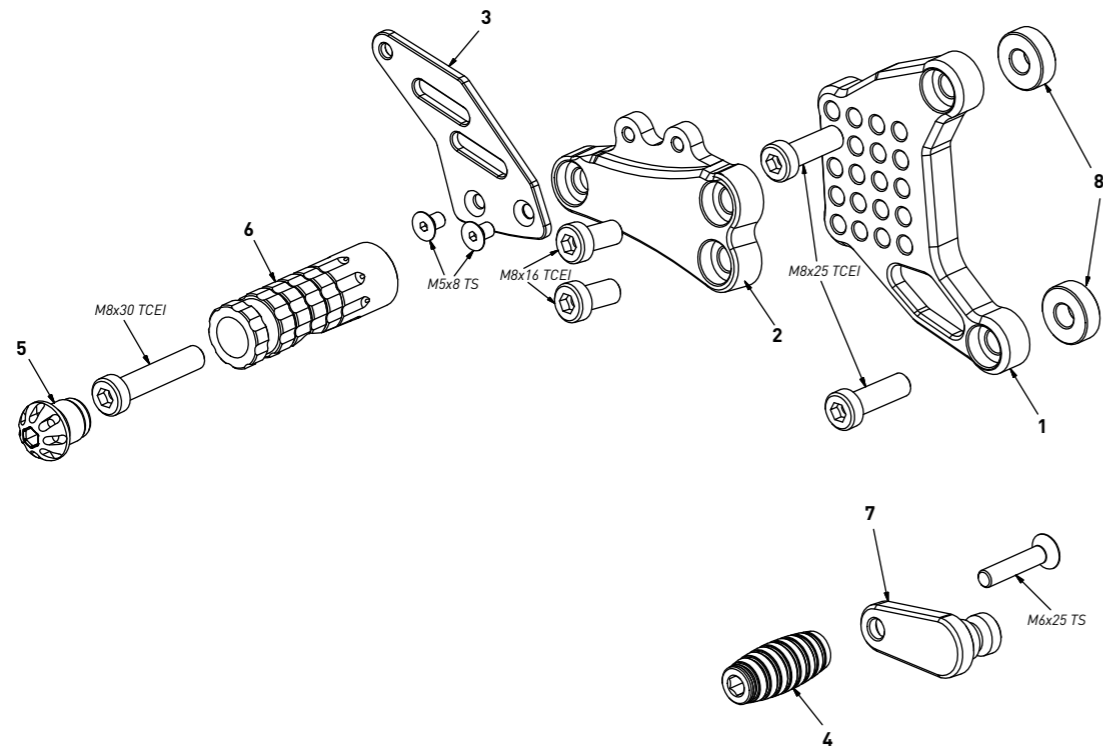
all the prices are without VAT
tutti i prezzi sono senza IVA

code KT05 - gear side - lato cambio

n°	description - descrizione	code	price (€)
1	back plate - arretratore	AR_147	€ 62,00
2	plate - piastra	PS_071	€ 90,00
3	heel plate - battitacco	BT_041	€ 49,00
4	gear lever - leva cambio	LC_047	€ 65,00
5	bearing - cuscinetto	CS_002	€ 13,00
6	footpeg - poggia piede	PG03	€ 32,00
7	cap - tappo	PG00_BK	€ 12,00
8	frontpeg - puntalino	PU_001_BK	€ 16,00
9	sliding plate - piastra scorrevole	PU_004	€ 34,00
10	anchor - tassello	PU_005	€ 11,00
11	gear rod - asta cambio	R021_137	€ 26,00
12	LH uniball - uniball SX	RH01_SX	€ 19,00
13	RH uniball - uniball DX	RH01_DX	€ 19,00
14	10mm spacer - spessore 10mm	SP_017	€ 5,00
15	bush - boccola	BC_002	€ 16,00
16	bush - boccola	DC_018	€ 7,00

code MV01 - MV Agusta F4/B4 '98/'19

brake side - lato freno



All spare parts include the relative screws for fixing.

It is possible to buy the footboard screws kit code KKIT_MV01, price 5,00 €

Tutti i ricambi comprendono le relative viti per il fissaggio.

E' possibile acquistare il kit viti pedana con il codice KKIT_MV01, prezzo 5,00€

The footrests with code PG03 include the cap, code PG00_BK, which can also be purchased separately.

I poggiapiedi con codice PG03 comprendono il tappo codice PG00_BK che si può anche acquistare separatamente

The brake / gear levers include the bearings, code CS001/CS002/CS003 which can also be purchased separately.

Le leve freno/cambio comprendono i cuscinetti codice CS001/CS002/CS003 che si possono anche acquistare separatamente

all the prices are for a single unit
tutti i prezzi sono per una singola parte

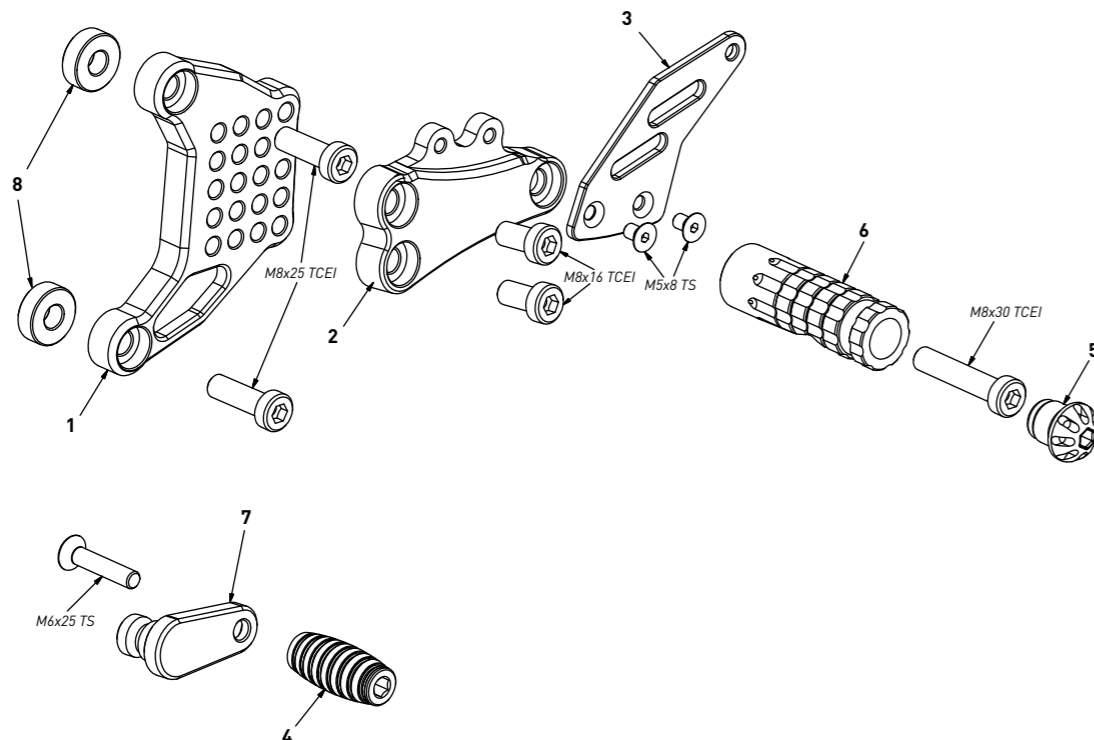
all the prices are without VAT
tutti i prezzi sono senza IVA

code MV01 - brake side - lato freno

n°	description - descrizione	code	price (€)
1	back plate - arretratore	AR_010	€ 62,00
2	plate - piastra	PS_008T	€ 74,00
3	heelplate - battitacco	BT_003	€ 26,00
4	frontpeg - puntalino	PU_001_BK	€ 16,00
5	cap - tappo	PG00_BK	€ 12,00
6	footpeg - poggiapiede	PG03	€ 32,00
7	eccentric plate - eccentrico	PU_009	€ 46,00
8	10mm spacer - spessore 10mm	SP_008	€ 7,00

code MV01 - MV Agusta F4/B4 '98/'19

gear side - lato cambio



All spare parts include the relative screws for fixing.

It is possible to buy the footboard screws kit code KKIT_MV01, price 5,00 €

Tutti i ricambi comprendono le relative viti per il fissaggio.

E' possibile acquistare il kit viti pedana con il codice KKIT_MV01, prezzo 5,00€

The footrests with code PG03 include the cap, code PG00_BK, which can also be purchased separately.

I poggiapiedi con codice PG03 comprendono il tappo codice PG00_BK che si può anche acquistare separatamente

The brake / gear levers include the bearings, code CS001/CS002/CS003 which can also be purchased separately.

Le leve freno/cambio comprendono i cuscinetti codice CS001/CS002/CS003 che si possono anche acquistare separatamente

all the prices are for a single unit
tutti i prezzi sono per una singola parte

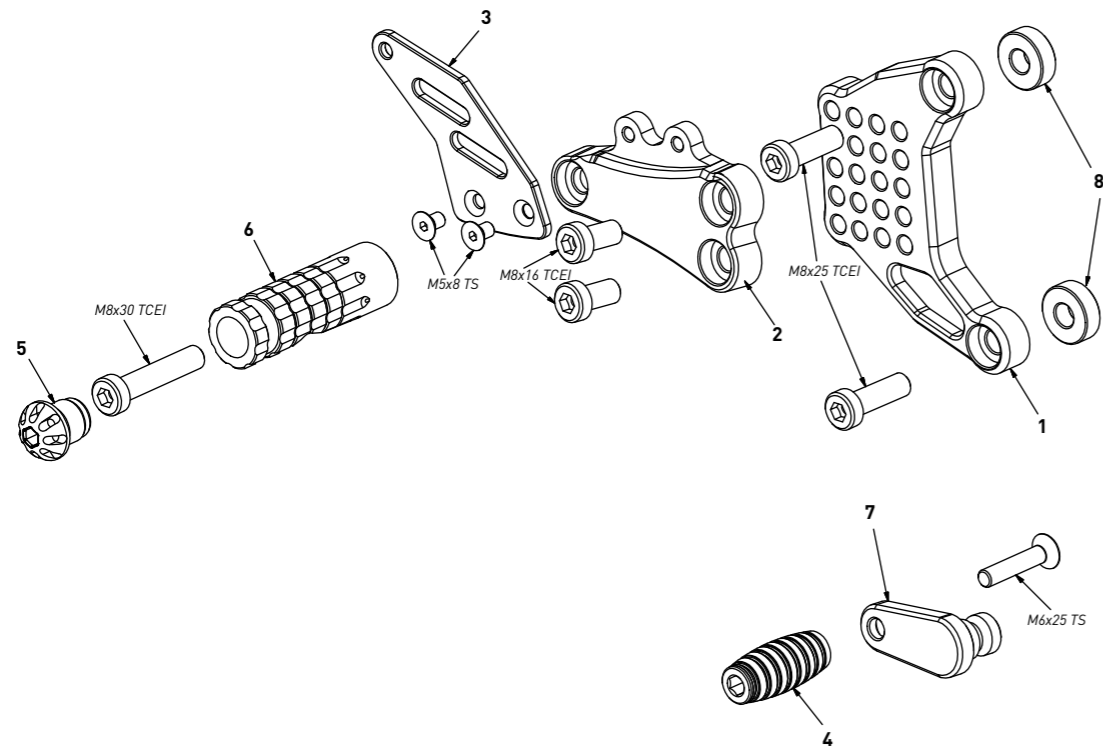
all the prices are without VAT
tutti i prezzi sono senza IVA

code MV01 - gear side - lato cambio

n°	description - descrizione	code	price (€)
1	back plate - arretratore	AR_009	€ 62,00
2	plate - piastra	PS_007T	€ 74,00
3	heelplate - battitacco	BT_004	€ 26,00
4	frontpeg - puntalino	PU_001_BK	€ 16,00
5	cap - tappo	PG00_BK	€ 12,00
6	footpeg - poggiapiede	PG03	€ 32,00
7	eccentric plate - eccentrico	PU_009	€ 46,00
8	10mm spacer - spessore 10mm	SP_008	€ 7,00

code MV01R - MV Agusta F4/B4 '98/'19 (reverse shifting)

brake side - lato freno



All spare parts include the relative screws for fixing.

It is possible to buy the footboard screws kit code KVIT_MV01R, price 5,00 €

Tutti i ricambi comprendono le relative viti per il fissaggio.

E' possibile acquistare il kit viti pedana con il codice KVIT_MV01R, prezzo 5,00€

The footrests with code PG03 include the cap, code PG00_BK, which can also be purchased separately.

I poggiapiedi con codice PG03 comprendono il tappo codice PG00_BK che si può anche acquistare separatamente

The brake / gear levers include the bearings, code CS001/CS002/CS003 which can also be purchased separately.

Le leve freno/cambio comprendono i cuscinetti codice CS001/CS002/CS003 che si possono anche acquistare separatamente

all the prices are for a single unit
tutti i prezzi sono per una singola parte

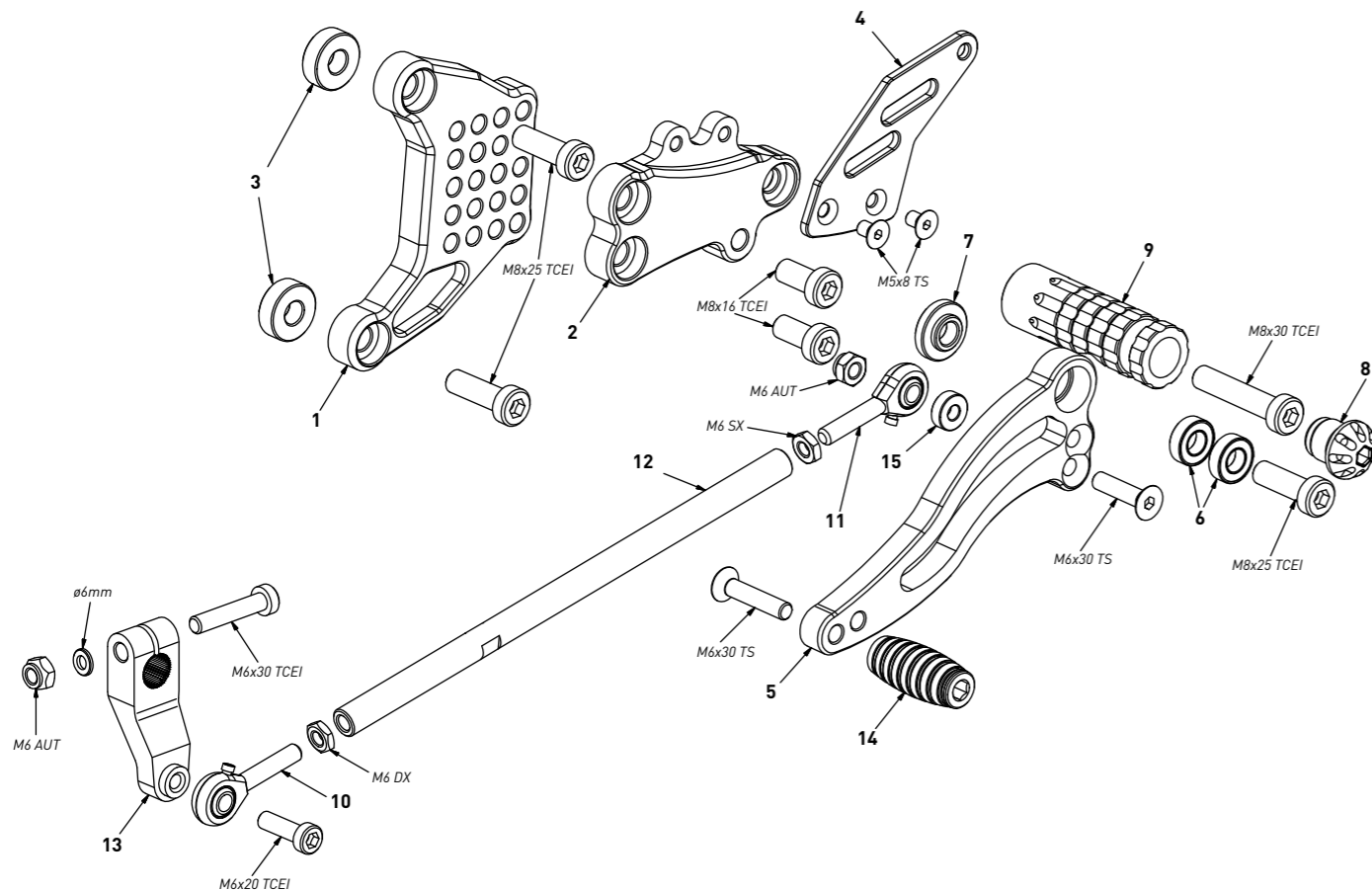
all the prices are without VAT
tutti i prezzi sono senza IVA

code MV01R - brake side - lato freno

n°	description - descrizione	code	price (€)
1	back plate - arretratore	AR_010	€ 62,00
2	plate - piastra	PS_008T	€ 74,00
3	heelplate - battitacco	BT_003	€ 26,00
4	frontpeg - puntalino	PU_001_BK	€ 16,00
5	cap - tappo	PG00_BK	€ 12,00
6	footpeg - poggiapiede	PG03	€ 32,00
7	eccentric plate - eccentrico	PU_009	€ 46,00
8	10mm spacer - spessore 10mm	SP_008	€ 7,00

code MV01R - MV Agusta F4/B4 '98/'19 (reverse shifting)

gear side - lato cambio



All spare parts include the relative screws for fixing.

It is possible to buy the footboard screws kit code KVIT_MV01R, price 5,00 €

Tutti i ricambi comprendono le relative viti per il fissaggio.

E' possibile acquistare il kit viti pedana con il codice KVIT_MV01R, prezzo 5,00€

The footrests with code PG03 include the cap, code PG00_BK, which can also be purchased separately.

I poggiapiedi con codice PG03 comprendono il tappo codice PG00_BK che si può anche acquistare separatamente

The brake / gear levers include the bearings, code CS001/CS002/CS003 which can also be purchased separately.

Le leve freno/cambio comprendono i cuscinetti codice CS001/CS002/CS003 che si possono anche acquistare separatamente

all the prices are for a single unit
tutti i prezzi sono per una singola parte

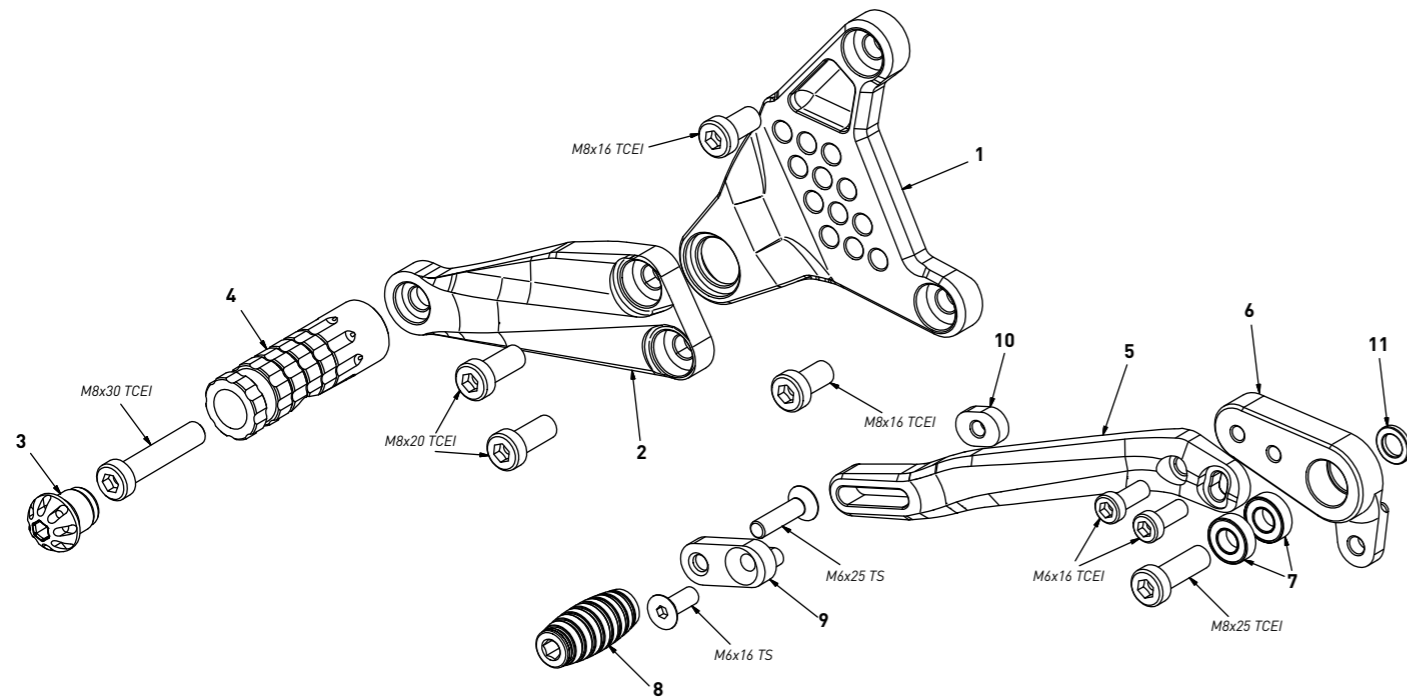
all the prices are without VAT
tutti i prezzi sono senza IVA

code MV01R - gear side - lato cambio

n°	description - descrizione	code	price (€)
1	back plate - arretratore	AR_009	€ 62,00
2	plate - piastra	PS_009T	€ 74,00
3	10mm spacer - spessore 10mm	SP_008	€ 7,00
4	heelplate - battitacco	BT_004	€ 26,00
5	gear lever - leva cambio	LC_007	€ 65,00
6	bearing - cuscinetto	CS_001	€ 13,00
7	bush - boccola	BC_001	€ 16,00
8	cap - tappo	PG00_BK	€ 12,00
9	footpeg - poggiapiede	PG03	€ 32,00
10	RH uniball - uniball DX	RH01_DX	€ 19,00
11	LH uniball - uniball SX	RH01_SX	€ 19,00
12	gear rod - asta cambio	R021_200	€ 26,00
13	gear selector - selettore	SC_001	€ 59,00
14	frontpeg - puntalino	PU_001_BK	€ 16,00
15	3mm spacer - spessore 3mm	SP_003	€ 5,00

code MV02 - MV Agusta F3/B3 '11/'16

brake side - lato freno



All spare parts include the relative screws for fixing.

It is possible to buy the footboard screws kit code KKIT_MV02, price 5,00 €

Tutti i ricambi comprendono le relative viti per il fissaggio.

E' possibile acquistare il kit viti pedana con il codice KKIT_MV02, prezzo 5,00€

The footrests with code PG03 include the cap, code PG00_BK, which can also be purchased separately.

I poggiapiedi con codice PG03 comprendono il tappo codice PG00_BK che si può anche acquistare separatamente

The brake / gear levers include the bearings, code CS001/CS002/CS003 which can also be purchased separately.

Le leve freno/cambio comprendono i cuscinetti codice CS001/CS002/CS003 che si possono anche acquistare separatamente

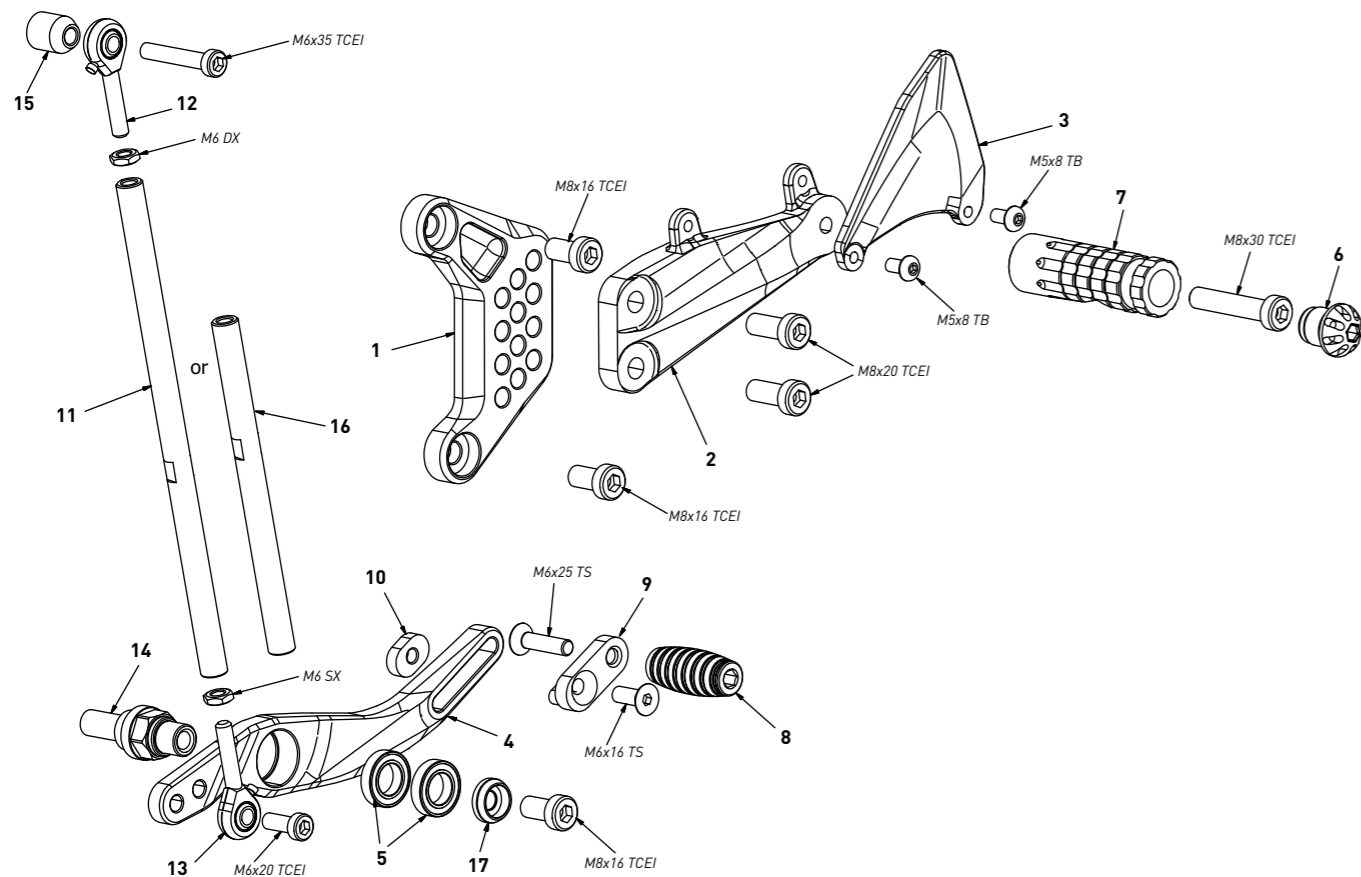
all the prices are for a single unit
tutti i prezzi sono per una singola parte

all the prices are without VAT
tutti i prezzi sono senza IVA

code MV02 - brake side - lato freno			
n°	description - descrizione	code	price (€)
1	back plate - arretratore	AR_084	€ 77,00
2	plate - piastra	PS_032T	€ 83,00
3	cap - tappo	PG00_BK	€ 12,00
4	footpeg - poggiapiede	PG03	€ 32,00
5	brake lever - leva freno	FN_017A	€ 58,00
6	lever bracket - supporto leva	FN_017B	€ 38,00
7	bearing - cuscinetto	CS_001	€ 13,00
8	frontpeg - puntalino	PU_001_BK	€ 16,00
9	sliding plate - piastra scorrevole	PU_004	€ 34,00
10	anchor - tassello	PU_005	€ 11,00
11	2mm spacer - spessore 2mm	SP_018	€ 5,00

code MV02 - MV Agusta F3/B3 '11/'16

gear side - lato cambio



All spare parts include the relative screws for fixing.

It is possible to buy the footboard screws kit code KKIT_MV02, price 5,00 €

Tutti i ricambi comprendono le relative viti per il fissaggio.

E' possibile acquistare il kit viti pedana con il codice KKIT_MV02, prezzo 5,00€

The footrests with code PG03 include the cap, code PG00_BK, which can also be purchased separately.

I poggiapiedi con codice PG03 comprendono il tappo codice PG00_BK che si può anche acquistare separatamente

The brake / gear levers include the bearings, code CS001/CS002/CS003 which can also be purchased separately.

Le leve freno/cambio comprendono i cuscinetti codice CS001/CS002/CS003 che si possono anche acquistare separatamente

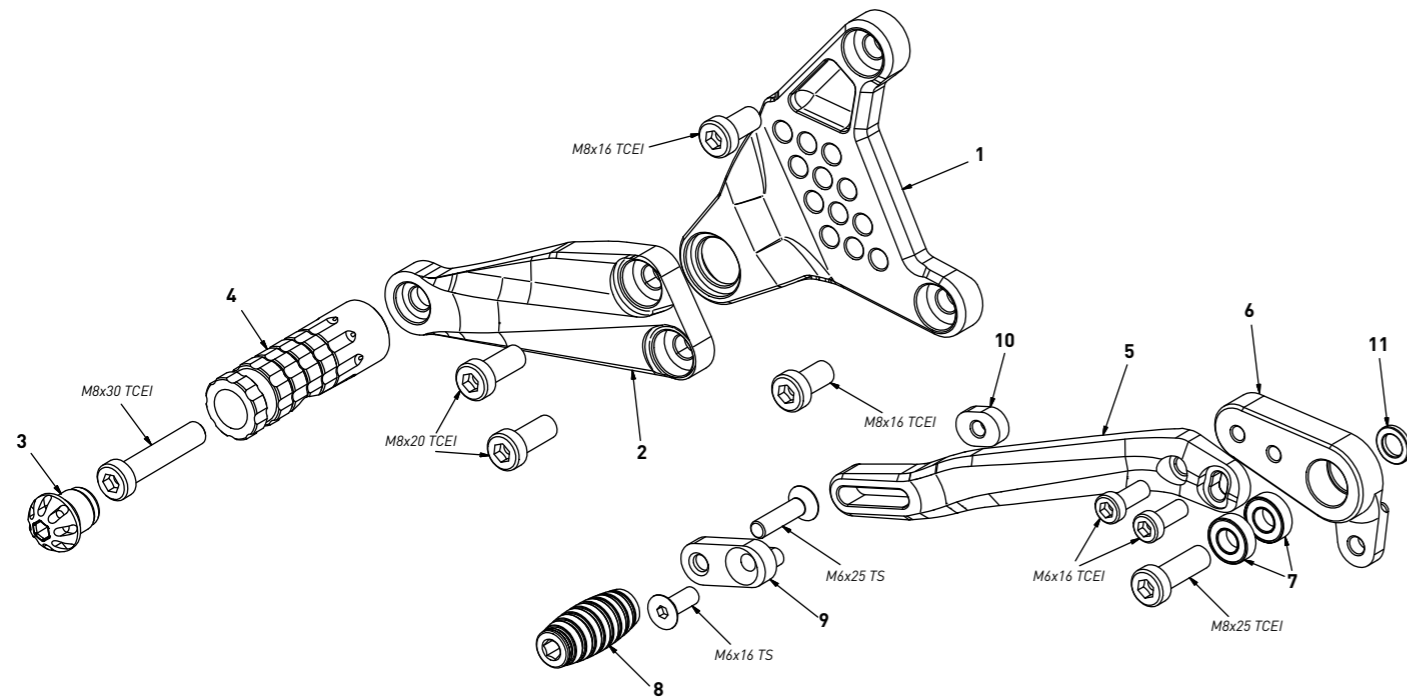
all the prices are for a single unit
tutti i prezzi sono per una singola parte

all the prices are without VAT
tutti i prezzi sono senza IVA

code MV02 - gear side - lato cambio			
n°	description - descrizione	code	price (€)
1	back plate - arretratore	AR_083	€ 62,00
2	plate - piastra	PS_037T	€ 83,00
3	heelplate - battitacco	BT_019	€ 46,00
4	gear lever - leva cambio	LC_018	€ 65,00
5	bearing - cuscinetto	CS_002	€ 13,00
6	cap - tappo	PG00_BK	€ 12,00
7	footpeg - poggiapiede	PG03	€ 32,00
8	frontpeg - puntalino	PU_001_BK	€ 16,00
9	sliding plate - piastra scorrevole	PU_004	€ 34,00
10	anchor - tassello	PU_005	€ 11,00
11	gear rod - asta cambio	R021_200	€ 26,00
12	RH uniball - uniball DX	RH01_DX	€ 19,00
13	LH uniball - uniball SX	RH01_SX	€ 19,00
14	gear spacer - distanziale	DC_006	€ 38,00
15	spacer - spessore	DC_019	€ 5,00
16	gear rod - asta cambio	R021_145	€ 26,00
17	bush - boccola	BC_030B	€ 16,00

code MV02R - MV Agusta F3/B3 EAS '11/'16 (reverse shifting)

brake side - lato freno



All spare parts include the relative screws for fixing.

It is possible to buy the footboard screws kit code KVIT_MV02R, price 5,00 €

Tutti i ricambi comprendono le relative viti per il fissaggio.

E' possibile acquistare il kit viti pedana con il codice KVIT_MV02R, prezzo 5,00€

The footrests with code PG03 include the cap, code PG00_BK, which can also be purchased separately.

I poggiapiedi con codice PG03 comprendono il tappo codice PG00_BK che si può anche acquistare separatamente

The brake / gear levers include the bearings, code CS001/CS002/CS003 which can also be purchased separately.

Le leve freno/cambio comprendono i cuscinetti codice CS001/CS002/CS003 che si possono anche acquistare separatamente

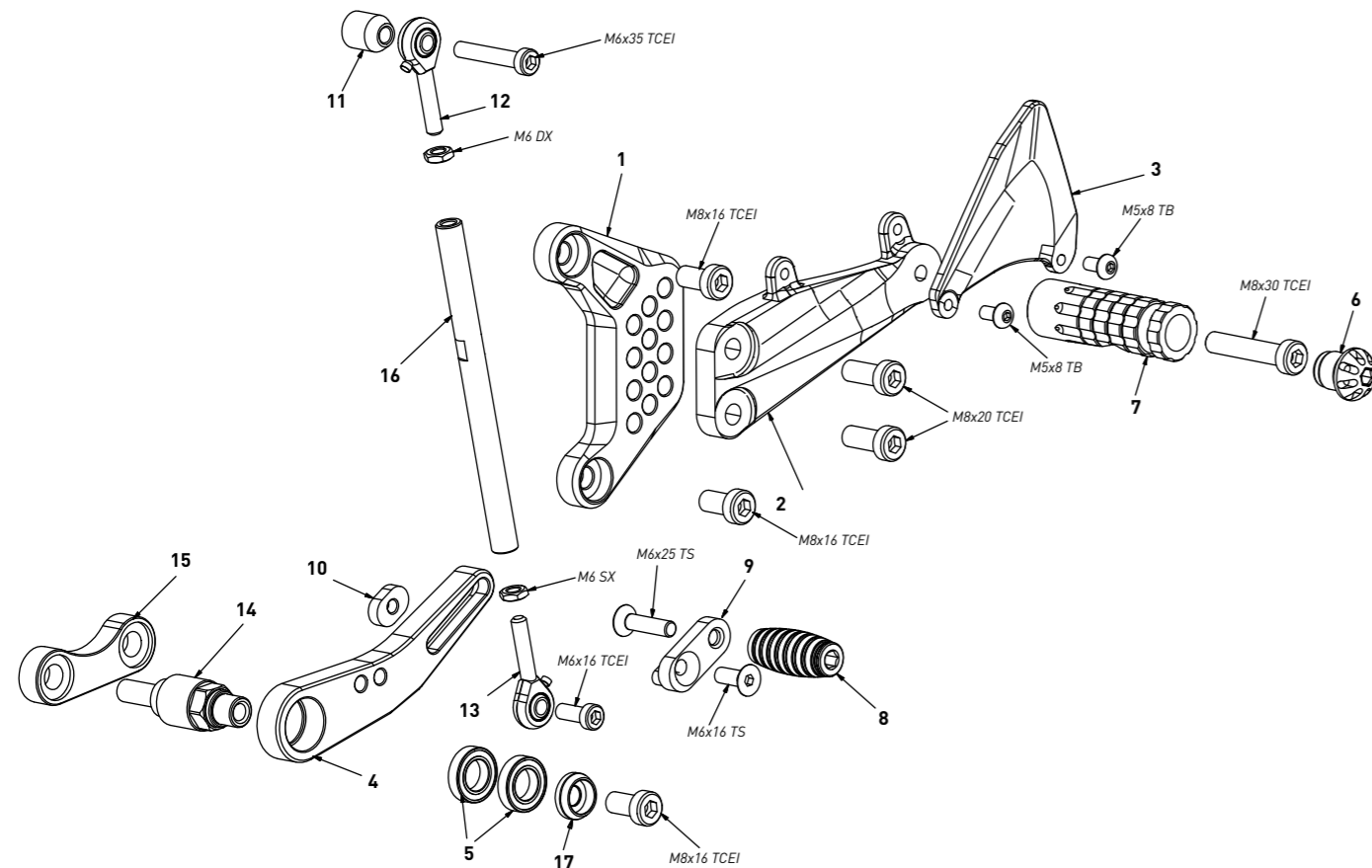
all the prices are for a single unit
tutti i prezzi sono per una singola parte

all the prices are without VAT
tutti i prezzi sono senza IVA

code MV02R - brake side - lato freno			
n°	description - descrizione	code	price (€)
1	back plate - arretratore	AR_084	€ 77,00
2	plate - piastra	PS_032T	€ 83,00
3	cap - tappo	PG00_BK	€ 12,00
4	footpeg - poggiapiede	PG03	€ 32,00
5	brake lever - leva freno	FN_017A	€ 58,00
6	lever bracket - supporto leva	FN_017B	€ 38,00
7	bearing - cuscinetto	CS_001	€ 13,00
8	frontpeg - puntalino	PU_001_BK	€ 16,00
9	sliding plate - piastra scorrevole	PU_004	€ 34,00
10	anchor - tassello	PU_005	€ 11,00
11	2mm spacer - spessore 2mm	SP_018	€ 5,00

code MV02R - MV Agusta F3/B3 EAS '11/'16 (reverse shifting)

gear side - lato cambio



All spare parts include the relative screws for fixing.

It is possible to buy the footboard screws kit code KVIT_MV02R, price 5,00 €

Tutti i ricambi comprendono le relative viti per il fissaggio.

E' possibile acquistare il kit viti pedana con il codice KVIT_MV02R, prezzo 5,00€

The footrests with code PG03 include the cap, code PG00_BK, which can also be purchased separately.

I poggiapiedi con codice PG03 comprendono il tappo codice PG00_BK che si può anche acquistare separatamente

The brake / gear levers include the bearings, code CS001/CS002/CS003 which can also be purchased separately.

Le leve freno/cambio comprendono i cuscinetti codice CS001/CS002/CS003 che si possono anche acquistare separatamente

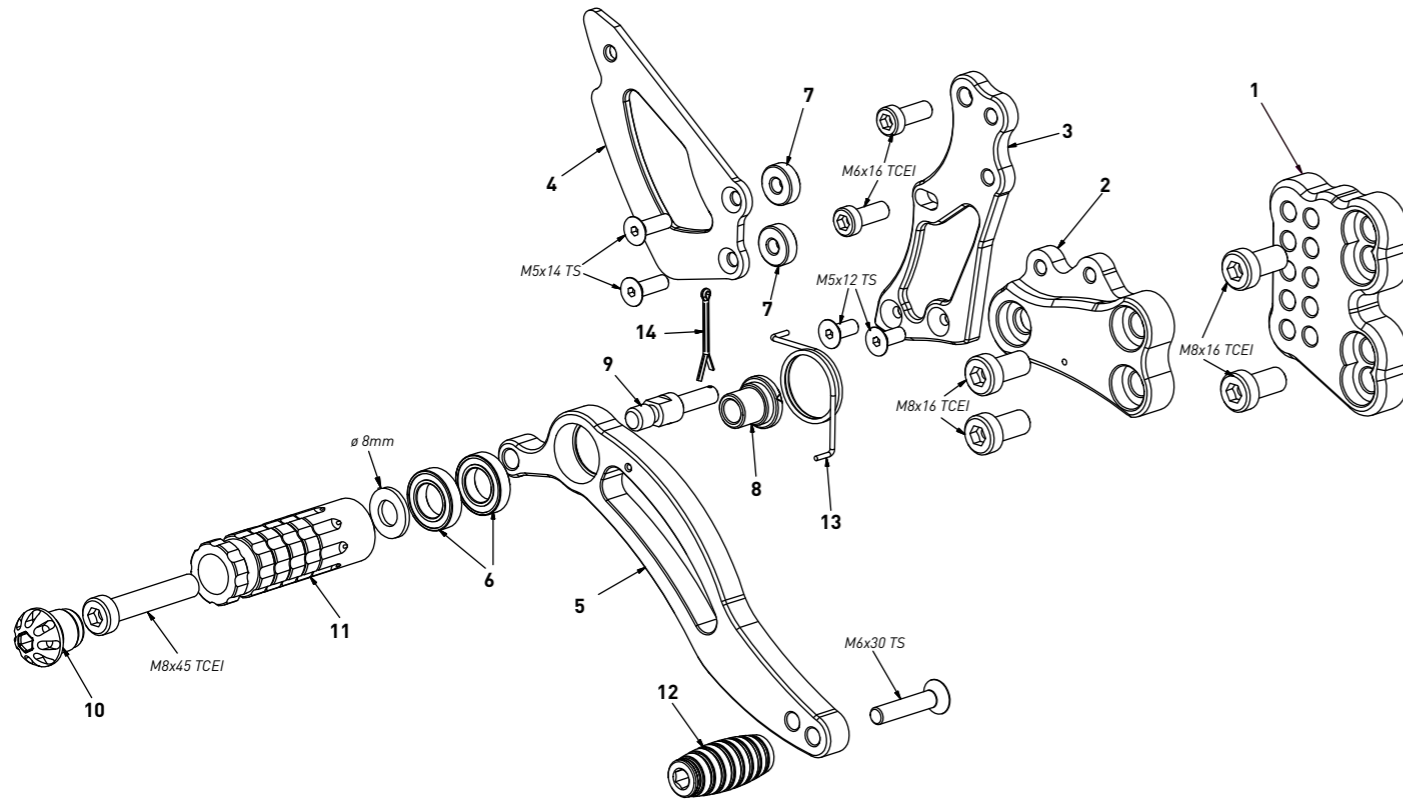
all the prices are for a single unit
tutti i prezzi sono per una singola parte

all the prices are without VAT
tutti i prezzi sono senza IVA

code MV02R - gear side - lato cambio			
n°	description - descrizione	code	price (€)
1	back plate - arretratore	AR_083	€ 62,00
2	plate - piastra	PS_037T	€ 83,00
3	heelplate - battitacco	BT_019	€ 46,00
4	gear lever - leva cambio	LC_017	€ 65,00
5	bearing - cuscinetto	CS_002	€ 13,00
6	cap - tappo	PG00_BK	€ 12,00
7	footpeg - poggiapiede	PG03	€ 32,00
8	frontpeg - puntalino	PU_001_BK	€ 16,00
9	sliding plate - piastra scorrevole	PU_004	€ 34,00
10	anchor - tassello	PU_005	€ 11,00
11	spacer - spessore	DC_019	€ 5,00
12	RH uniball - uniball DX	RH01_DX	€ 19,00
13	LH uniball - uniball SX	RH01_SX	€ 19,00
14	gear spacer - distanziale	DC_024	€ 38,00
15	spacer bracket - supporto	DC_024B	€ 46,00
16	gear rod - asta cambio	R021_145	€ 26,00
17	bush - boccia	BC_030B	€ 16,00

code S001 - Suzuki GSX-R 1000 '05/'06

brake side - lato freno



All spare parts include the relative screws for fixing.

It is possible to buy the footboard screws kit code KKIT_S001, price 5,00 €

Tutti i ricambi comprendono le relative viti per il fissaggio.

E' possibile acquistare il kit viti pedana con il codice KKIT_S001, prezzo 5,00€

The footrests with code PG03/PG04 include the cap, code PG00_BK, which can also be purchased separately.

I poggiatesta con codice PG03/PG04 comprendono il tappo codice PG00_BK che si può anche acquistare separatamente

The brake / gear levers include the bearings, code CS001/CS002/CS003 which can also be purchased separately.

Le leve freno/cambio comprendono i cuscinetti codice CS001/CS002/CS003 che si possono anche acquistare separatamente

all the prices are for a single unit
tutti i prezzi sono per una singola parte

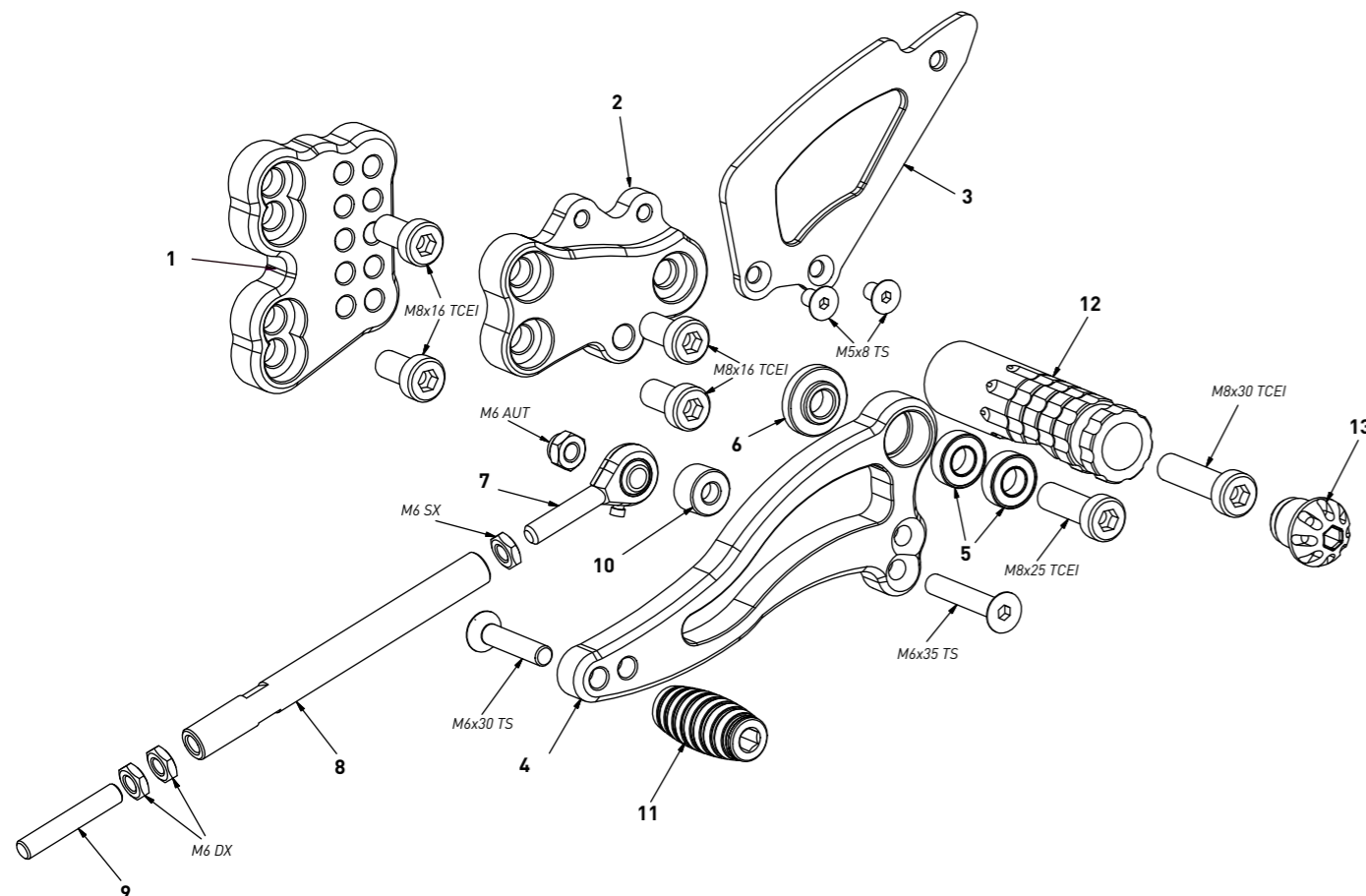
all the prices are without VAT
tutti i prezzi sono senza IVA

code S001 - brake side - lato freno

n°	description - descrizione	code	price (€)
1	back plate - arretratore	AR_066	€ 62,00
2	plate - piastra	PS_012T	€ 74,00
3	pump support - portapompa	PP_006	€ 38,00
4	heelplate - battitacco	BT_002	€ 32,00
5	brake lever - leva freno	FN_002	€ 65,00
6	bearing - cuscinetto	CS_002	€ 13,00
7	5mm spacer - spessore 5mm	SP_001	€ 5,00
8	bush - boccola	BC_002	€ 16,00
9	brake pin - perno freno	PF_003	€ 18,00
10	cap - tappo	PG00_BK	€ 12,00
11	footpeg - poggiatesta	PG03	€ 32,00
12	frontpeg - puntalino	PU_001_BK	€ 16,00
13	spring - molla	MO_002	€ 11,00
14	forelock - coppiglia	FN_001	€ 5,00

code S001 - Suzuki GSX-R 1000 '05/'06

gear side - lato cambio



All spare parts include the relative screws for fixing.

It is possible to buy the footboard screws kit code KKIT_S001, price 5,00 €

Tutti i ricambi comprendono le relative viti per il fissaggio.

E' possibile acquistare il kit viti pedana con il codice KKIT_S001, prezzo 5,00€

The footrests with code PG03/PG04 include the cap, code PG00_BK, which can also be purchased separately.

I poggiatesta con codice PG03/PG04 comprendono il tappo codice PG00_BK che si può anche acquistare separatamente

The brake / gear levers include the bearings, code CS001/CS002/CS003 which can also be purchased separately.

Le leve freno/cambio comprendono i cuscinetti codice CS001/CS002/CS003 che si possono anche acquistare separatamente

all the prices are for a single unit
tutti i prezzi sono per una singola parte

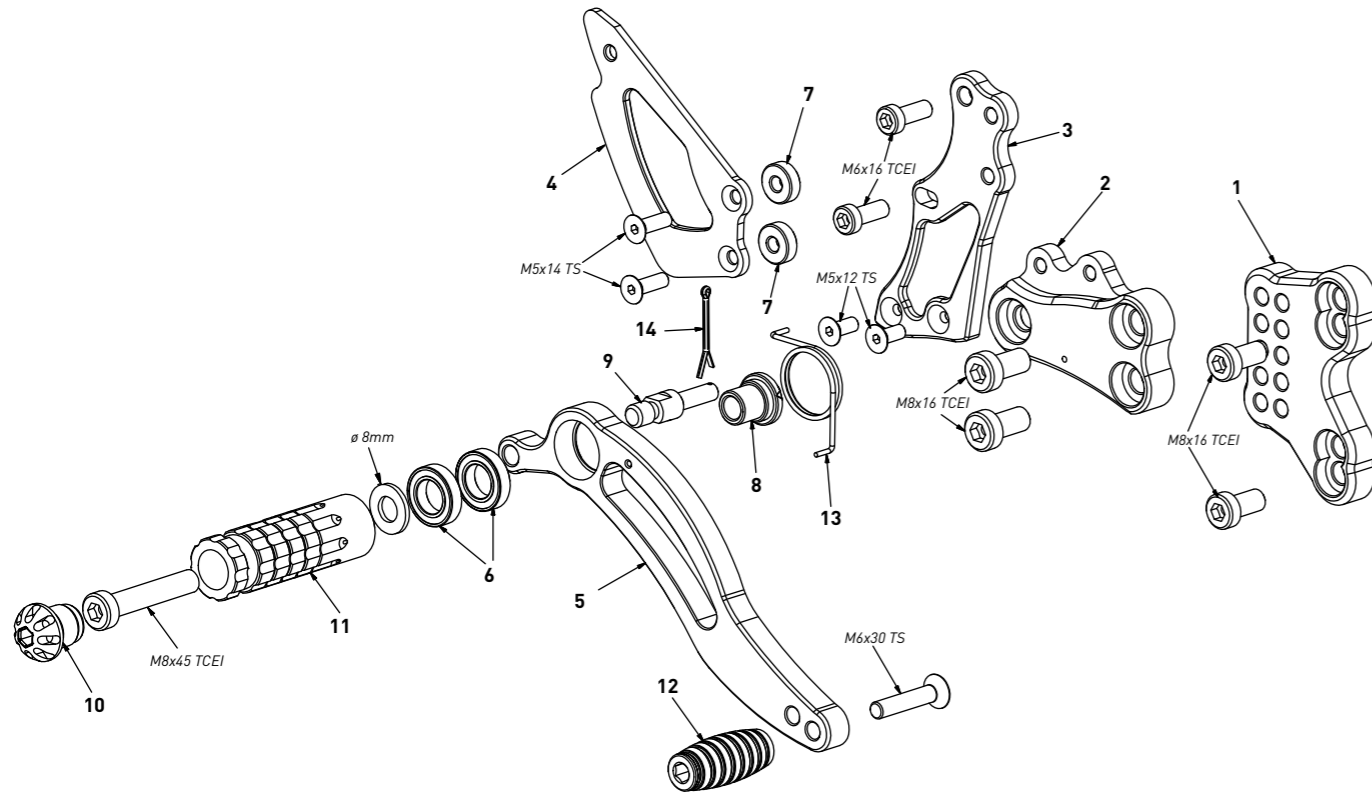
all the prices are without VAT
tutti i prezzi sono senza IVA

code S001 - gear side - lato cambio

n°	description - descrizione	code	price (€)
1	back plate - arretratore	AR_065	€ 62,00
2	plate - piastra	PS_025T	€ 74,00
3	heelplate - battitacco	BT_002	€ 32,00
4	gear lever - leva cambio	LC_007	€ 65,00
5	bearing - cuscinetto	CS_001	€ 13,00
6	bush - boccola	BC_001	€ 16,00
7	LH uniball - uniball SX	RH01_SX	€ 19,00
8	gear rod - asta cambio	R021_145	€ 26,00
9	RH threaded rod - barra DX	AC01_DX	€ 6,00
10	8mm spacer - spessore 8mm	SP_016	€ 5,00
11	frontpeg - puntalino	PU_001_BK	€ 16,00
12	footpeg - poggiatesta	PG04	€ 32,00
13	cap - tappo	PG00_BK	€ 12,00

code S002 - Suzuki GSX-R 1000 '03/'04

brake side - lato freno



All spare parts include the relative screws for fixing.

It is possible to buy the footboard screws kit code KKIT_S002, price 5,00 €

Tutti i ricambi comprendono le relative viti per il fissaggio.

E' possibile acquistare il kit viti pedana con il codice KKIT_S002, prezzo 5,00€

The footrests with code PG03/PG04 include the cap, code PG00_BK, which can also be purchased separately.

I poggiapiedi con codice PG03/PG04 comprendono il tappo codice PG00_BK che si può anche acquistare separatamente

The brake / gear levers include the bearings, code CS001/CS002/CS003 which can also be purchased separately.

Le leve freno/cambio comprendono i cuscinetti codice CS001/CS002/CS003 che si possono anche acquistare separatamente

all the prices are for a single unit
tutti i prezzi sono per una singola parte

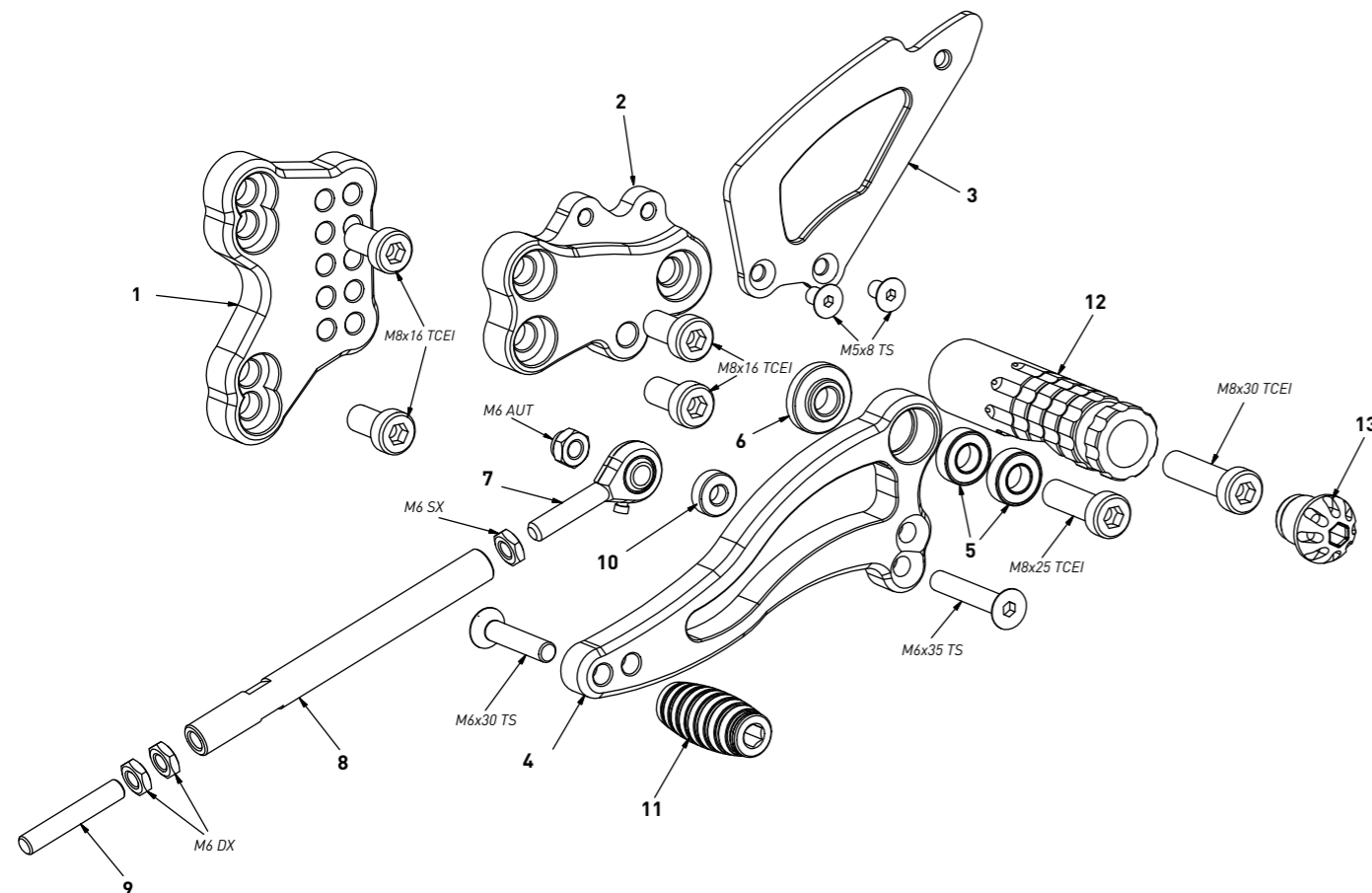
all the prices are without VAT
tutti i prezzi sono senza IVA

code S002 - brake side - lato freno

n°	description - descrizione	code	price (€)
1	back plate - arretratore	AR_064	€ 62,00
2	plate - piastra	PS_012T	€ 74,00
3	pump support - portapompa	PP_006	€ 38,00
4	heelplate - battitacco	BT_002	€ 32,00
5	brake lever - leva freno	FN_002	€ 65,00
6	bearing - cuscinetto	CS_002	€ 13,00
7	5mm spacer - spessore 5mm	SP_001	€ 5,00
8	bush - boccola	BC_002	€ 16,00
9	brake pin - perno freno	PF_003	€ 18,00
10	cap - tappo	PG00_BK	€ 8,00
11	footpeg - poggiapiede	PG03	€ 32,00
12	frontpeg - puntalino	PU_001_BK	€ 16,00
13	spring - molla	MO_002	€ 11,00
14	forelock - coppiglia	FN_001	€ 5,00

code S002 - Suzuki GSX-R 1000 '03/'04

gear side - lato cambio



All spare parts include the relative screws for fixing.

It is possible to buy the footboard screws kit code KKIT_S002, price 5,00 €

Tutti i ricambi comprendono le relative viti per il fissaggio.

E' possibile acquistare il kit viti pedana con il codice KKIT_S002, prezzo 5,00€

The footrests with code PG03/PG04 include the cap, code PG00_BK, which can also be purchased separately.

I poggiapiedi con codice PG03/PG04 comprendono il tappo codice PG00_BK che si può anche acquistare separatamente

The brake / gear levers include the bearings, code CS001/CS002/CS003 which can also be purchased separately.

Le leve freno/cambio comprendono i cuscinetti codice CS001/CS002/CS003 che si possono anche acquistare separatamente

all the prices are for a single unit
tutti i prezzi sono per una singola parte

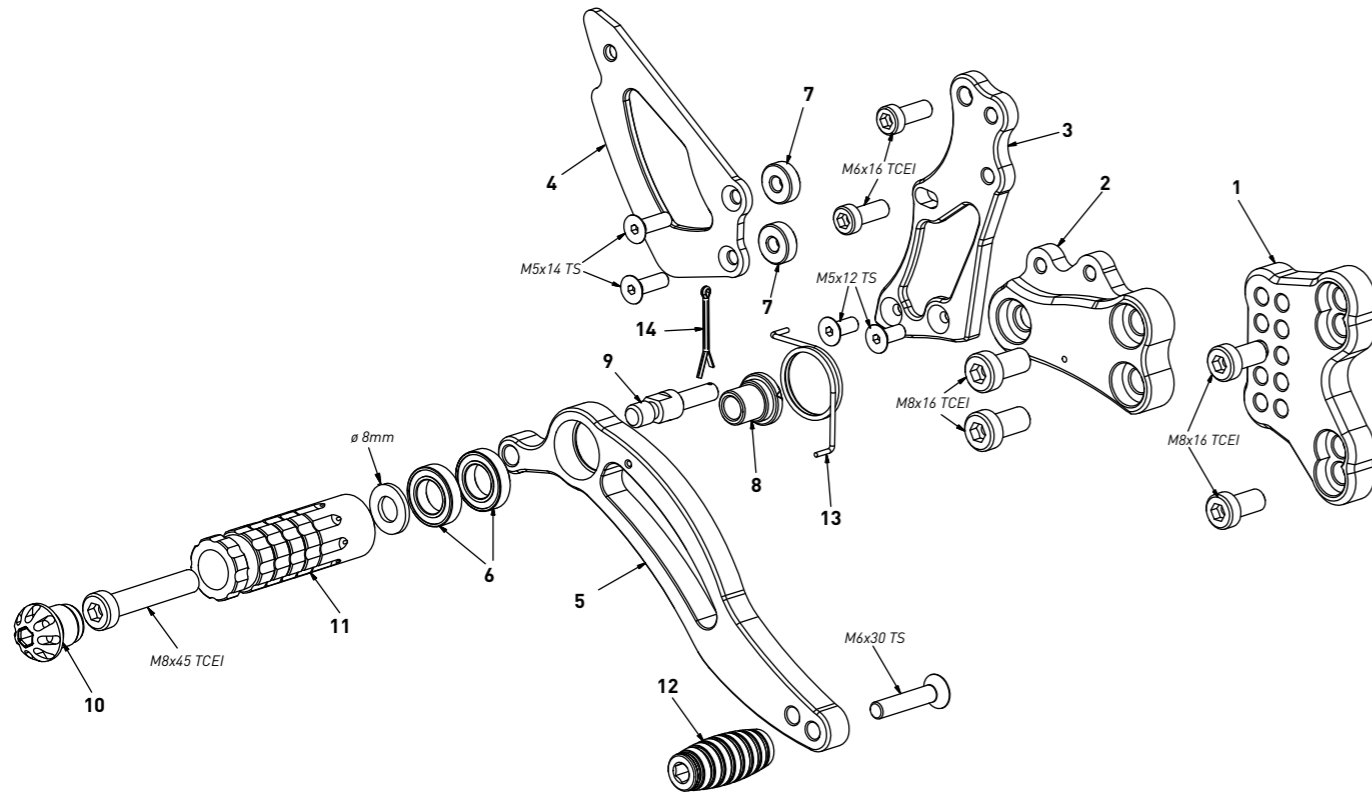
all the prices are without VAT
tutti i prezzi sono senza IVA

code S002 - gear side - lato cambio

n°	description - descrizione	code	price (€)
1	back plate - arretratore	AR_063	€ 62,00
2	plate - piastra	PS_025T	€ 74,00
3	heelplate - battitacco	BT_002	€ 32,00
4	gear lever - leva cambio	LC_007	€ 65,00
5	bearing - cuscinetto	CS_001	€ 13,00
6	bush - boccola	BC_001	€ 16,00
7	LH uniball - uniball SX	RH01_SX	€ 19,00
8	gear rod - asta cambio	R021_160	€ 26,00
9	RH threaded rod - barra DX	AC01_DX	€ 6,00
10	4mm spacer - spessore 4mm	SP_004	€ 5,00
11	frontpeg - puntalino	PU_001_BK	€ 16,00
12	footpeg - poggiapiede	PG04	€ 32,00
13	cap - tappo	PG00_BK	€ 12,00

code S003 - Suzuki GSX-R 600/750 '04/'05

brake side - lato freno



All spare parts include the relative screws for fixing.
It is possible to buy the footboard screws kit code KKIT_S003, price 5,00 €
Tutti i ricambi comprendono le relative viti per il fissaggio.
E' possibile acquistare il kit viti pedana con il codice KKIT_S003, prezzo 5,00€

The footrests with code PG03/PG04 include the cap, code PG00_BK, which can also be purchased separately.
I poggiapiedi con codice PG03/PG04 comprendono il tappo codice PG00_BK che si può anche acquistare separatamente

The brake / gear levers include the bearings, code CS001/CS002/CS003 which can also be purchased separately.
Le leve freno/cambio comprendono i cuscinetti codice CS001/CS002/CS003 che si possono anche acquistare separatamente

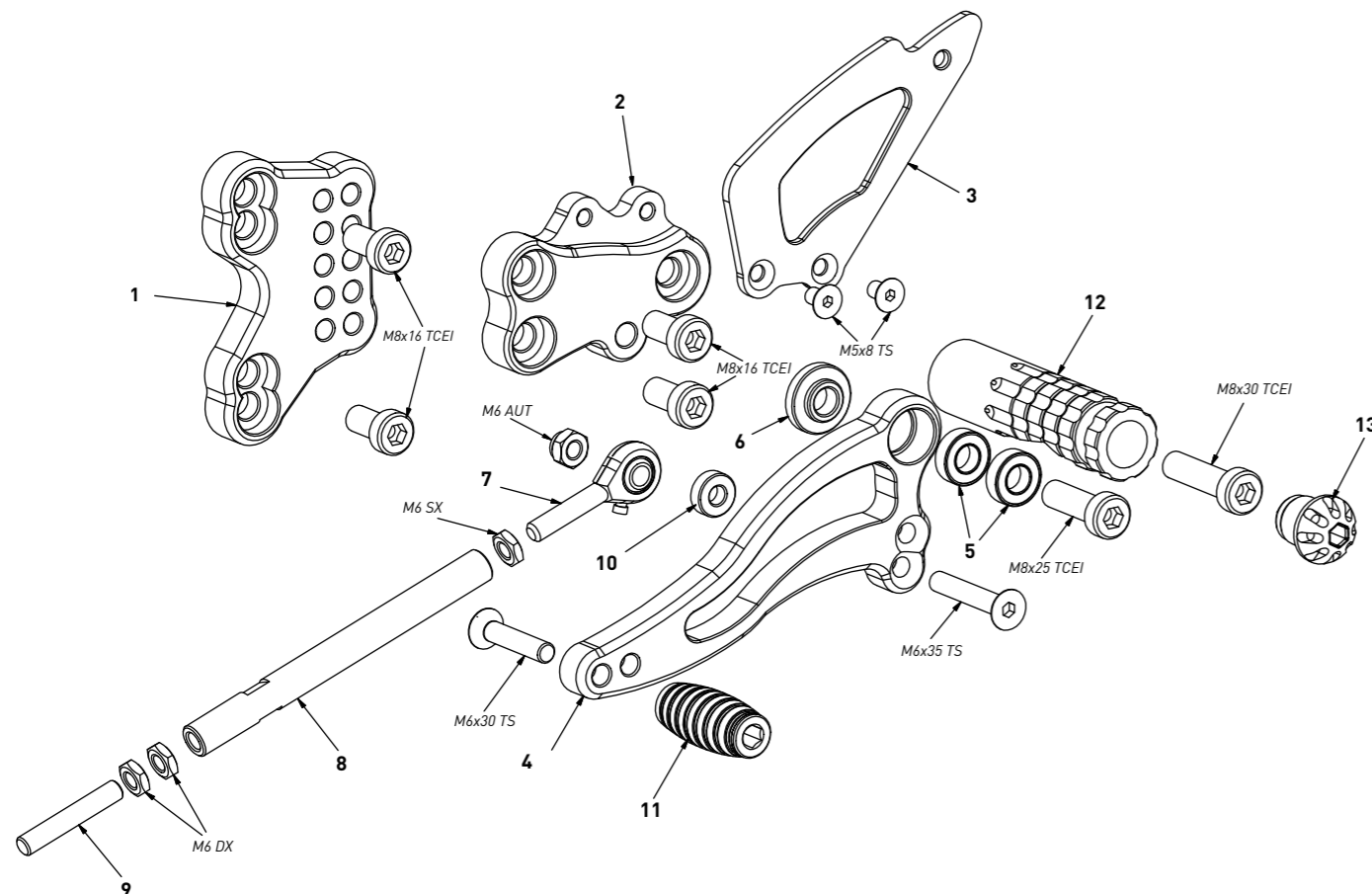
all the prices are for a single unit
tutti i prezzi sono per una singola parte

all the prices are without VAT
tutti i prezzi sono senza IVA

code S003 - brake side - lato freno			
n°	description - descrizione	code	price (€)
1	back plate - arretratore	AR_064	€ 62,00
2	plate - piastra	PS_012T	€ 74,00
3	pump support - portapompa	PP_006	€ 38,00
4	heelplate - battitacco	BT_002	€ 32,00
5	brake lever - leva freno	FN_002	€ 65,00
6	bearing - cuscinetto	CS_002	€ 13,00
7	5mm spacer - spessore 5mm	SP_001	€ 5,00
8	bush - boccola	BC_002	€ 16,00
9	brake pin - perno freno	PF_003	€ 18,00
10	cap - tappo	PG00_BK	€ 12,00
11	footpeg - poggiapiede	PG03	€ 32,00
12	frontpeg - puntalino	PU_001_BK	€ 16,00
13	spring - molla	MO_002	€ 11,00
14	forelock - coppiglia	FN_001	€ 5,00

code S003 - Suzuki GSX-R 600/750 '04/'05

gear side - lato cambio



All spare parts include the relative screws for fixing.
It is possible to buy the footboard screws kit code KKIT_S003, price 5,00 €
Tutti i ricambi comprendono le relative viti per il fissaggio.
E' possibile acquistare il kit viti pedana con il codice KKIT_S003, prezzo 5,00€

The footrests with code PG03/PG04 include the cap, code PG00_BK, which can also be purchased separately.
I poggiapiedi con codice PG03/PG04 comprendono il tappo codice PG00_BK che si può anche acquistare separatamente

The brake / gear levers include the bearings, code CS001/CS002/CS003 which can also be purchased separately.
Le leve freno/cambio comprendono i cuscinetti codice CS001/CS002/CS003 che si possono anche acquistare separatamente

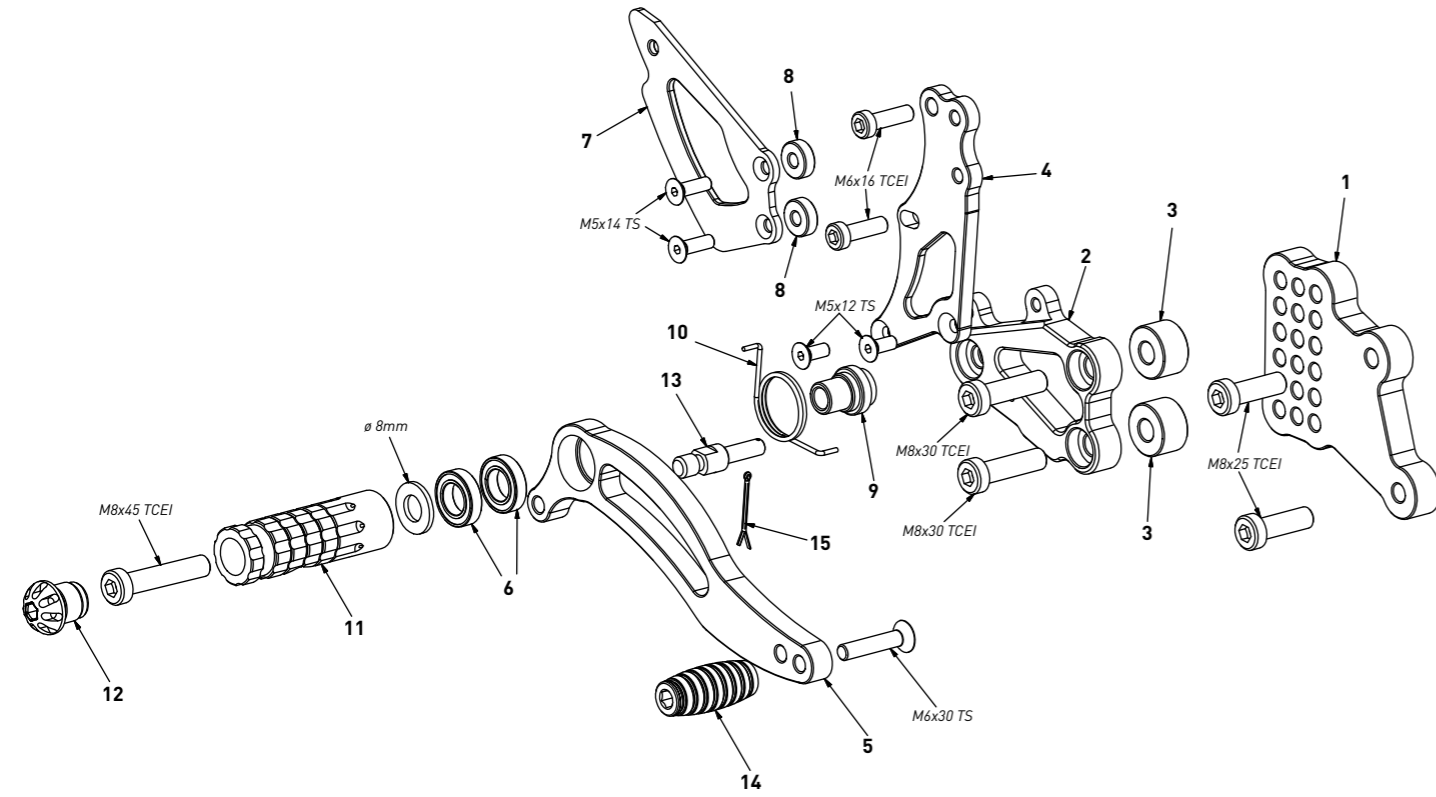
all the prices are for a single unit
tutti i prezzi sono per una singola parte

all the prices are without VAT
tutti i prezzi sono senza IVA

code S003 - gear side - lato cambio			
n°	description - descrizione	code	price (€)
1	back plate - arretratore	AR_063	€ 62,00
2	plate - piastra	PS_025T	€ 74,00
3	heelplate - battitacco	BT_002	€ 32,00
4	gear lever - leva cambio	LC_007	€ 65,00
5	bearing - cuscinetto	CS_001	€ 13,00
6	bush - boccola	BC_001	€ 16,00
7	LH uniball - uniball SX	RH01_SX	€ 19,00
8	gear rod - asta cambio	R021_160	€ 26,00
9	RH threaded rod - barra DX	AC01_DX	€ 6,00
10	4mm spacer - spessore 4mm	SP_004	€ 5,00
11	frontpeg - puntalino	PU_001_BK	€ 16,00
12	footpeg - poggiapiede	PG04	€ 32,00
13	cap - tappo	PG00_BK	€ 12,00

code S004 - Suzuki GSX-R600/750 '06/'10

brake side - lato freno



All spare parts include the relative screws for fixing.

It is possible to buy the footboard screws kit code Kvit_S004, price 5,00 €

Tutti i ricambi comprendono le relative viti per il fissaggio.

E' possibile acquistare il kit viti pedana con il codice Kvit_S004, prezzo 5,00€

The footrests with code PG03/PG04 include the cap, code PG00_BK, which can also be purchased separately.

I poggiatesta con codice PG03/PG04 comprendono il tappo codice PG00_BK che si può anche acquistare separatamente

The brake / gear levers include the bearings, code CS001/CS002/CS003 which can also be purchased separately.

Le leve freno/cambio comprendono i cuscinetti codice CS001/CS002/CS003 che si possono anche acquistare separatamente

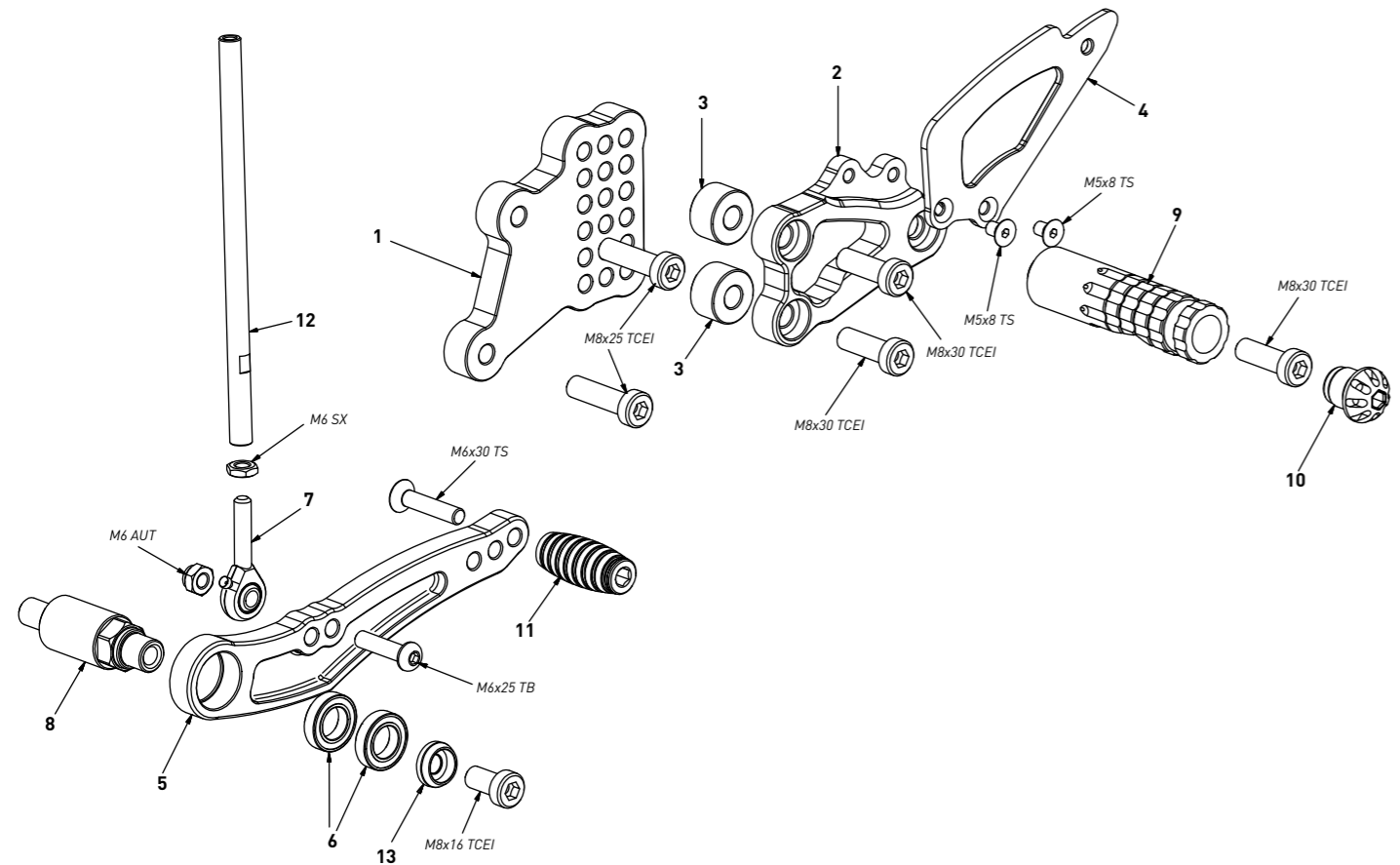
all the prices are for a single unit
tutti i prezzi sono per una singola parte

all the prices are without VAT
tutti i prezzi sono senza IVA

code S004 - brake side - lato freno			
n°	description - descrizione	code	price (€)
1	back plate - arretratore	AR_078	€ 62,00
2	plate - piastra	PS_016T	€ 74,00
3	12mm spacer - spessore 12mm	SP_009	€ 7,00
4	pump support - portapompa	PP_007	€ 38,00
5	brake lever - leva freno	FN_002	€ 65,00
6	bearing - cuscinetto	CS_002	€ 13,00
7	heelplate - battitacco	BT_002	€ 32,00
8	5mm spacer - spessore 5mm	SP_001	€ 5,00
9	bush - boccola	BC_002	€ 16,00
10	spring - molla	MO_002	€ 11,00
11	footpeg - poggiatesta	PG03	€ 32,00
12	cap - tappo	PG00_BK	€ 12,00
13	brake pin - perno freno	PF_003	€ 18,00
14	frontpeg - puntalino	PU_001_BK	€ 16,00
15	forelock - coppiglia	FN_001	€ 5,00

code S004 - Suzuki GSX-R600/750 '06/'10

gear side - lato cambio



All spare parts include the relative screws for fixing.

It is possible to buy the footboard screws kit code Kvit_S004, price 5,00 €

Tutti i ricambi comprendono le relative viti per il fissaggio.

E' possibile acquistare il kit viti pedana con il codice Kvit_S004, prezzo 5,00€

The footrests with code PG03/PG04 include the cap, code PG00_BK, which can also be purchased separately.

I poggiatesta con codice PG03/PG04 comprendono il tappo codice PG00_BK che si può anche acquistare separatamente

The brake / gear levers include the bearings, code CS001/CS002/CS003 which can also be purchased separately.

Le leve freno/cambio comprendono i cuscinetti codice CS001/CS002/CS003 che si possono anche acquistare separatamente

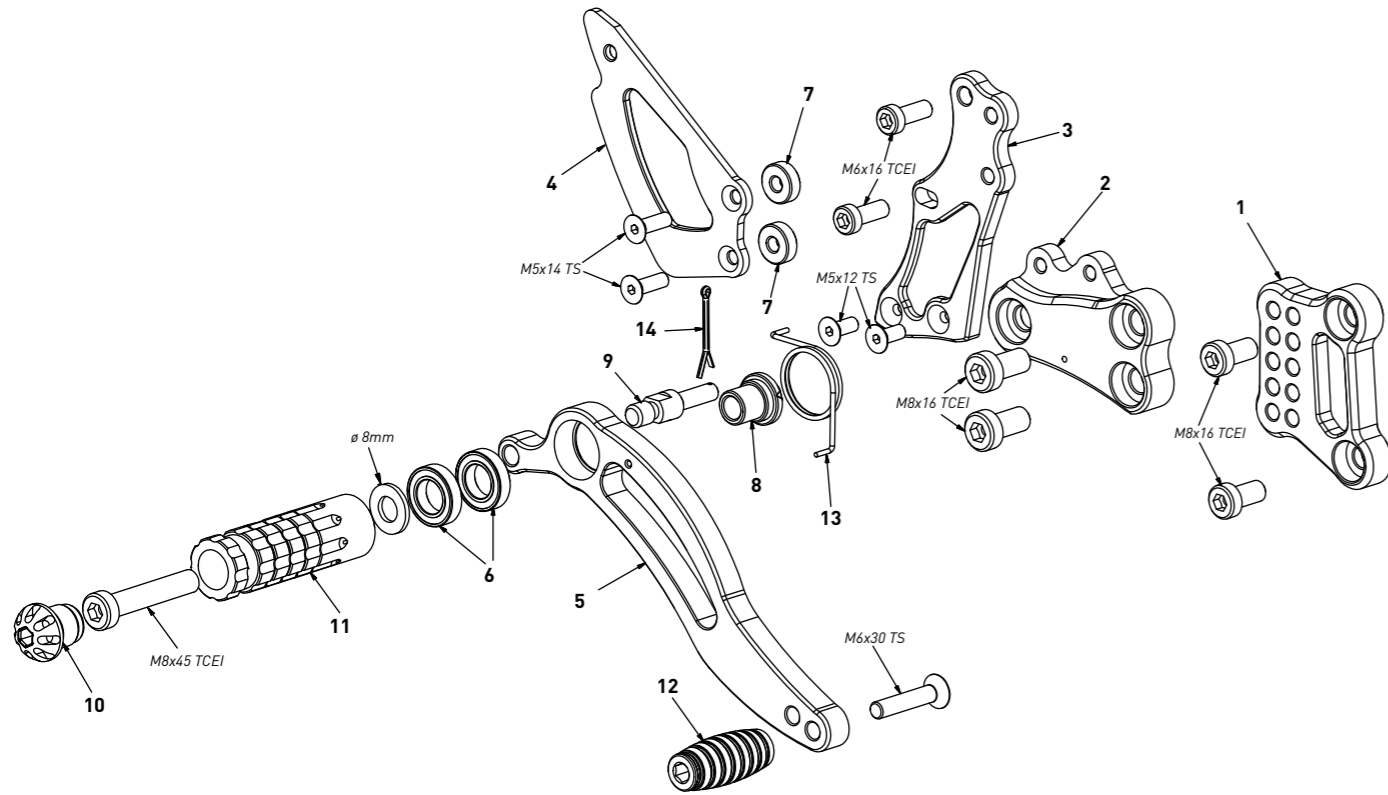
all the prices are for a single unit
tutti i prezzi sono per una singola parte

all the prices are without VAT
tutti i prezzi sono senza IVA

code S004 - gear side - lato cambio			
n°	description - descrizione	code	price (€)
1	back plate - arretratore	AR_077	€ 62,00
2	plate - piastra	PS_017T	€ 74,00
3	12mm spacer - spessore 12mm	SP_009	€ 7,00
4	heelplate - battitacco	BT_002	€ 32,00
5	gear lever - leva cambio	LC_013	€ 65,00
6	bearing - cuscinetto	CS_002	€ 13,00
7	LH uniball - uniball SX	RH01_SX	€ 19,00
8	spacer - distanziale	DC_010	€ 38,00
9	footpeg - poggiatesta	PG04	€ 32,00
10	cap - tappo	PG00_BK	€ 12,00
11	frontpeg - puntalino	PU_001_BK	€ 16,00
12	gear rod - asta cambio	R021_194	€ 26,00
13	bush - boccola	BC_030B	€ 16,00

code S005 - Suzuki SV1000 '04/'08

brake side - lato freno



All spare parts include the relative screws for fixing.

It is possible to buy the footboard screws kit code KKIT_S005, price 5,00 €

Tutti i ricambi comprendono le relative viti per il fissaggio.

E' possibile acquistare il kit viti pedana con il codice KKIT_S005, prezzo 5,00€

The footrests with code PG03/PG04 include the cap, code PG00_BK, which can also be purchased separately.

I poggiatesti con codice PG03/PG04 comprendono il tappo codice PG00_BK che si può anche acquistare separatamente

The brake / gear levers include the bearings, code CS001/CS002/CS003 which can also be purchased separately.

Le leve freno/cambio comprendono i cuscinetti codice CS001/CS002/CS003 che si possono anche acquistare separatamente

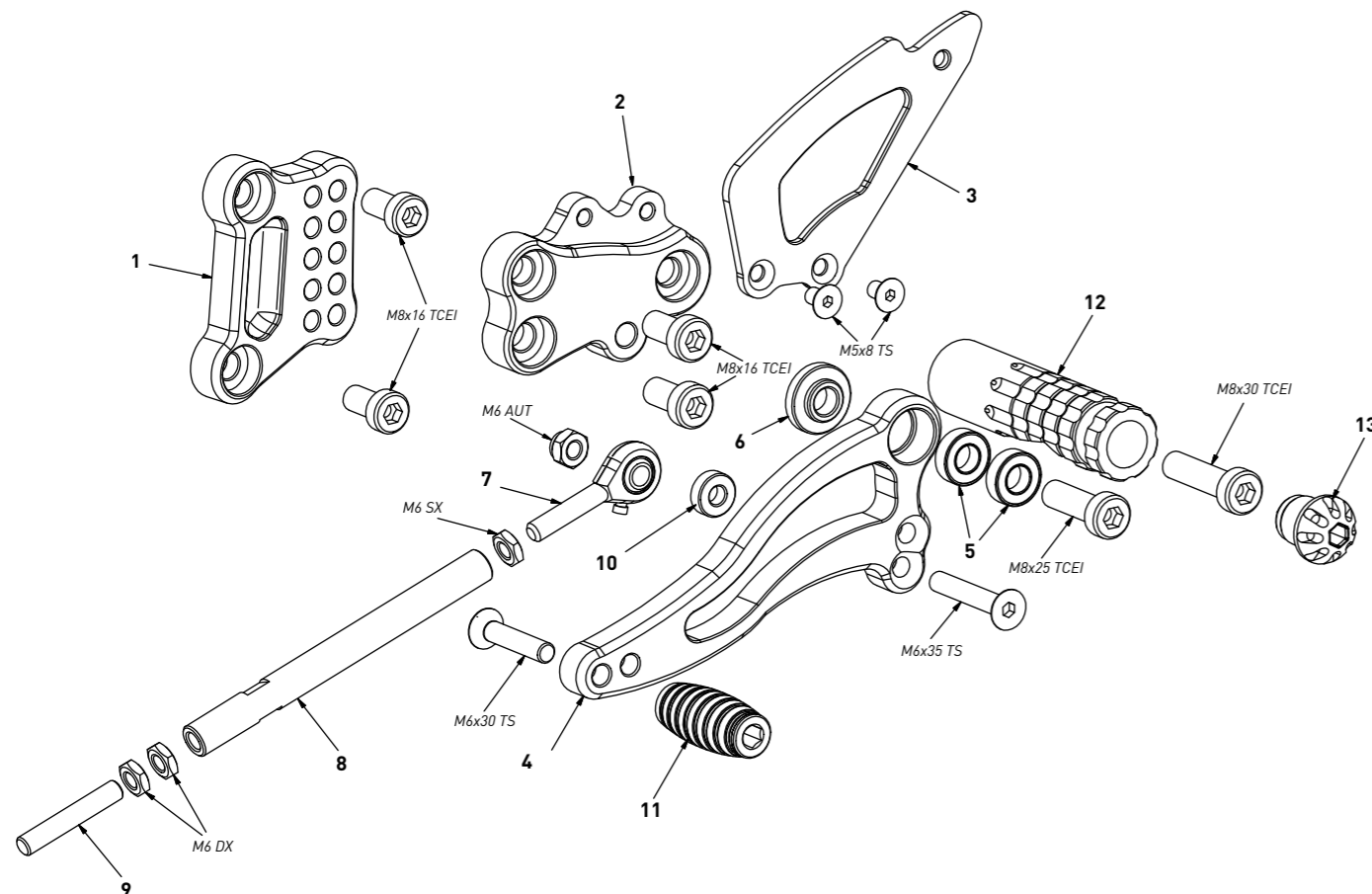
all the prices are for a single unit
tutti i prezzi sono per una singola parte

all the prices are without VAT
tutti i prezzi sono senza IVA

code S005 - brake side - lato freno			
n°	description - descrizione	code	price (€)
1	back plate - arretratore	AR_112	€ 62,00
2	plate - piastra	PS_012T	€ 74,00
3	pump support - portapompa	PP_006	€ 38,00
4	heelplate - battitacco	BT_002	€ 32,00
5	brake lever - leva freno	FN_002	€ 65,00
6	bearing - cuscinetto	CS_002	€ 13,00
7	5mm spacer - spessore 5mm	SP_001	€ 5,00
8	bush - boccola	BC_002	€ 16,00
9	brake pin - perno freno	PF_003	€ 18,00
10	cap - tappo	PG00_BK	€ 12,00
11	footpeg - poggiatesto	PG03	€ 32,00
12	frontpeg - puntalino	PU_001_BK	€ 16,00
13	spring - molla	MO_002	€ 11,00
14	forelock - coppiglia	FN_001	€ 5,00

code S005 - Suzuki SV1000 '04/'08

gear side - lato cambio



All spare parts include the relative screws for fixing.

It is possible to buy the footboard screws kit code KKIT_S005, price 5,00 €

Tutti i ricambi comprendono le relative viti per il fissaggio.

E' possibile acquistare il kit viti pedana con il codice KKIT_S005, prezzo 5,00€

The footrests with code PG03/PG04 include the cap, code PG00_BK, which can also be purchased separately.

I poggiatesti con codice PG03/PG04 comprendono il tappo codice PG00_BK che si può anche acquistare separatamente

The brake / gear levers include the bearings, code CS001/CS002/CS003 which can also be purchased separately.

Le leve freno/cambio comprendono i cuscinetti codice CS001/CS002/CS003 che si possono anche acquistare separatamente

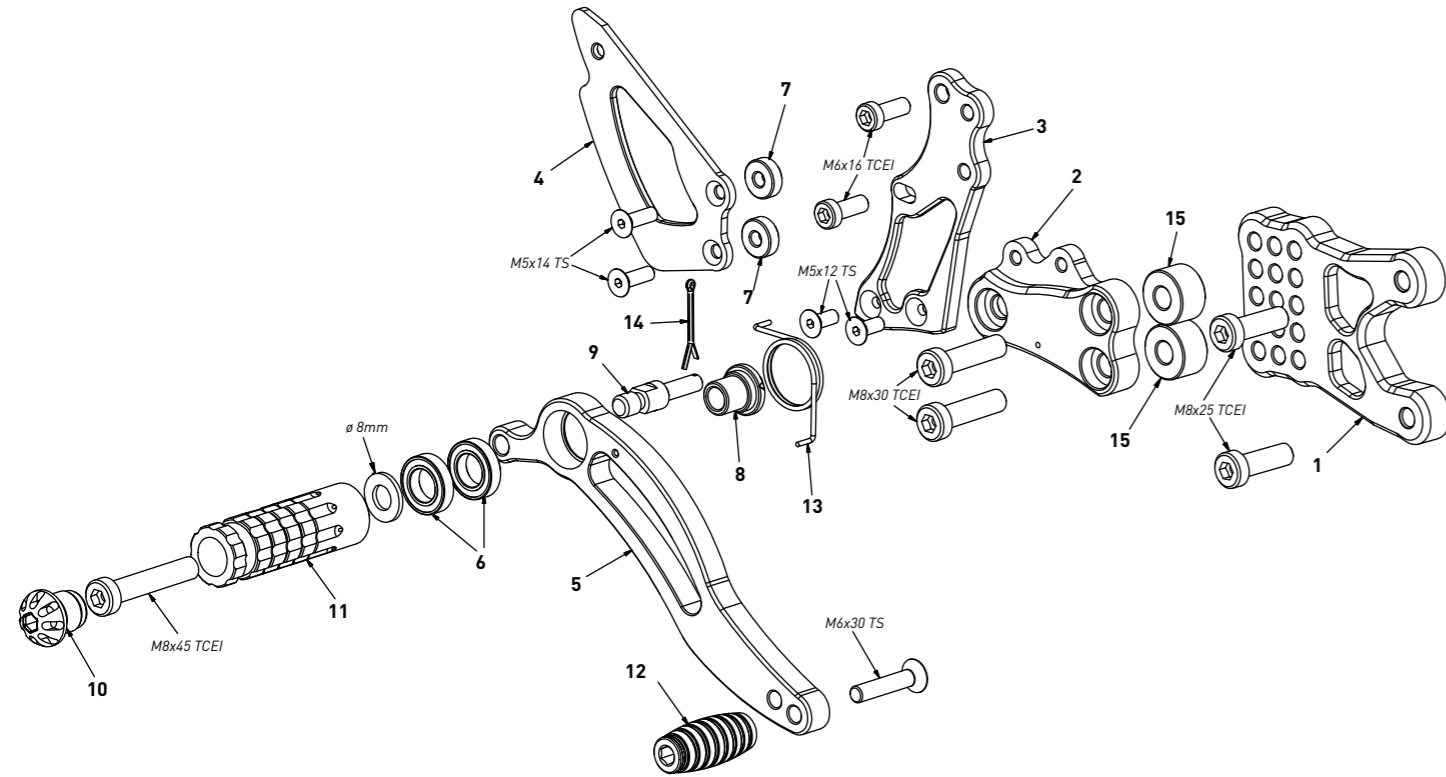
all the prices are for a single unit
tutti i prezzi sono per una singola parte

all the prices are without VAT
tutti i prezzi sono senza IVA

code S005 - gear side - lato cambio			
n°	description - descrizione	code	price (€)
1	back plate - arretratore	AR_111	€ 62,00
2	plate - piastra	PS_025T	€ 74,00
3	heelplate - battitacco	BT_002	€ 32,00
4	gear lever - leva cambio	LC_007	€ 65,00
5	bearing - cuscinetto	CS_001	€ 13,00
6	bush - boccola	BC_001	€ 16,00
7	LH uniball - uniball SX	RH01_SX	€ 19,00
8	gear rod - asta cambio	R021_160	€ 26,00
9	RH threaded rod - barra DX	AC01_DX	€ 6,00
10	3mm spacer - spessore 3mm	SP_003	€ 5,00
11	frontpeg - puntalino	PU_001_BK	€ 16,00
12	footpeg - poggiatesto	PG04	€ 32,00
13	cap - tappo	PG00_BK	€ 12,00

code S006 - Suzuki GSX-R 1000 '07/'08

brake side - lato freno



All spare parts include the relative screws for fixing.

It is possible to buy the footboard screws kit code KKIT_S006, price 5,00 €

Tutti i ricambi comprendono le relative viti per il fissaggio.

E' possibile acquistare il kit viti pedana con il codice KKIT_S006, prezzo 5,00€

The footrests with code PG03/PG04 include the cap, code PG00_BK, which can also be purchased separately.

I poggiatesta con codice PG03/PG04 comprendono il tappo codice PG00_BK che si può anche acquistare separatamente

The brake / gear levers include the bearings, code CS001/CS002/CS003 which can also be purchased separately.

Le leve freno/cambio comprendono i cuscinetti codice CS001/CS002/CS003 che si possono anche acquistare separatamente

all the prices are for a single unit
tutti i prezzi sono per una singola parte

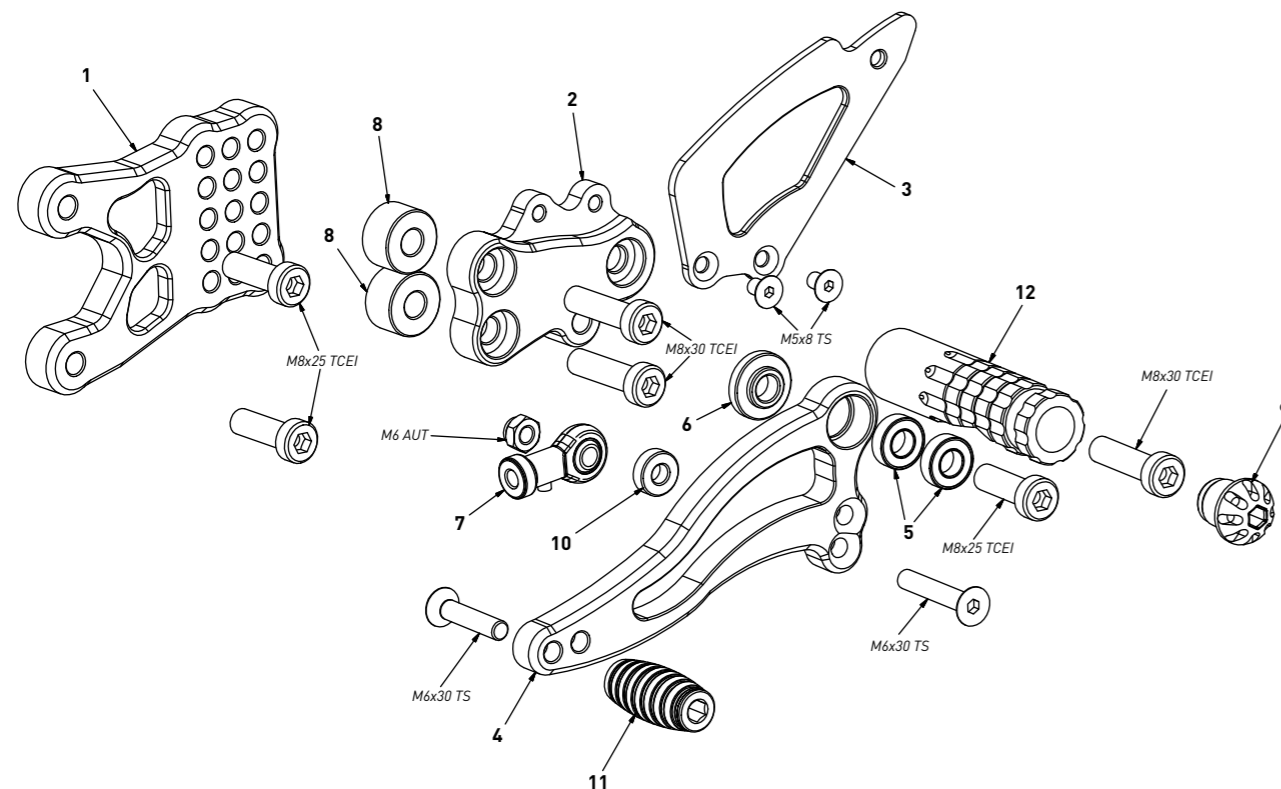
all the prices are without VAT
tutti i prezzi sono senza IVA

code S006 - brake side - lato freno

n°	description - descrizione	code	price (€)
1	back plate - arretratore	AR_068	€ 62,00
2	plate - piastra	PS_012T	€ 74,00
3	pump support - portapompa	PP_006	€ 38,00
4	heelplate - battacco	BT_002	€ 32,00
5	brake lever - leva freno	FN_002	€ 65,00
6	bearing - cuscinetto	CS_002	€ 13,00
7	5mm spacer - spessore 5mm	SP_001	€ 5,00
8	bush - boccola	BC_002	€ 16,00
9	brake pin - perno freno	PF_003	€ 18,00
10	cap - tappo	PG00_BK	€ 12,00
11	footpeg - poggiatesta	PG03	€ 32,00
12	frontpeg - puntalino	PU_001_BK	€ 16,00
13	spring - molla	MO_002	€ 11,00
14	forelock - coppiglia	FN_001	€ 5,00
15	12mm spacer - spessore 12mm	SP_009	€ 7,00

code S006 - Suzuki GSX-R 1000 '07/'08

gear side - lato cambio



All spare parts include the relative screws for fixing.

It is possible to buy the footboard screws kit code KKIT_S006, price 5,00 €

Tutti i ricambi comprendono le relative viti per il fissaggio.

E' possibile acquistare il kit viti pedana con il codice KKIT_S006, prezzo 5,00€

The footrests with code PG03/PG04 include the cap, code PG00_BK, which can also be purchased separately.

I poggiatesta con codice PG03/PG04 comprendono il tappo codice PG00_BK che si può anche acquistare separatamente

The brake / gear levers include the bearings, code CS001/CS002/CS003 which can also be purchased separately.

Le leve freno/cambio comprendono i cuscinetti codice CS001/CS002/CS003 che si possono anche acquistare separatamente

all the prices are for a single unit
tutti i prezzi sono per una singola parte

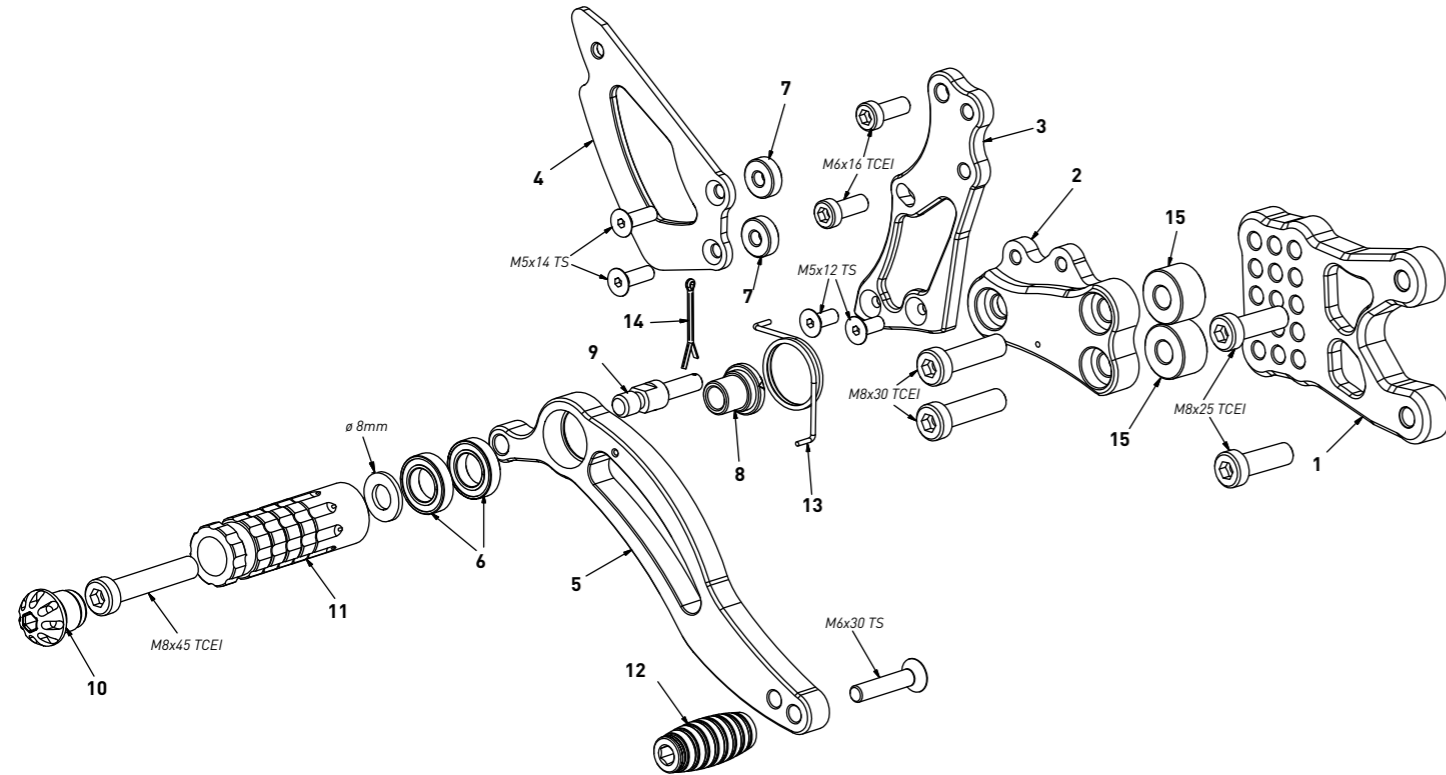
all the prices are without VAT
tutti i prezzi sono senza IVA

code S006 - gear side - lato cambio

n°	description - descrizione	code	price (€)
1	back plate - arretratore	AR_067	€ 62,00
2	plate - piastra	PS_025T	€ 74,00
3	heelplate - battacco	BT_002	€ 32,00
4	gear lever - leva cambio	LC_007	€ 65,00
5	bearing - cuscinetto	CS_001	€ 13,00
6	bush - boccola	BC_001	€ 16,00
7	LH uniball - uniball SX	RH02_SX	€ 19,00
8	12mm spacer - spessore 12mm	SP_009	€ 7,00
9	cap - tappo	PG00_BK	€ 12,00
10	4mm spacer - spessore 4mm	SP_004	€ 5,00
11	frontpeg - puntalino	PU_001_BK	€ 16,00
12	footpeg - poggiatesta	PG04	€ 32,00

code S007 - Suzuki GSX-R 1000 '09/'16

brake side - lato freno



All spare parts include the relative screws for fixing.

It is possible to buy the footboard screws kit code Kvit_S007, price 5,00 €

Tutti i ricambi comprendono le relative viti per il fissaggio.

E' possibile acquistare il kit viti pedana con il codice Kvit_S007, prezzo 5,00€

The footrests with code PG03/PG04 include the cap, code PG00_BK, which can also be purchased separately.

I poggiapiedi con codice PG03/PG04 comprendono il tappo codice PG00_BK che si può anche acquistare separatamente

The brake / gear levers include the bearings, code CS001/CS002/CS003 which can also be purchased separately.

Le leve freno/cambio comprendono i cuscinetti codice CS001/CS002/CS003 che si possono anche acquistare separatamente

all the prices are for a single unit
tutti i prezzi sono per una singola parte

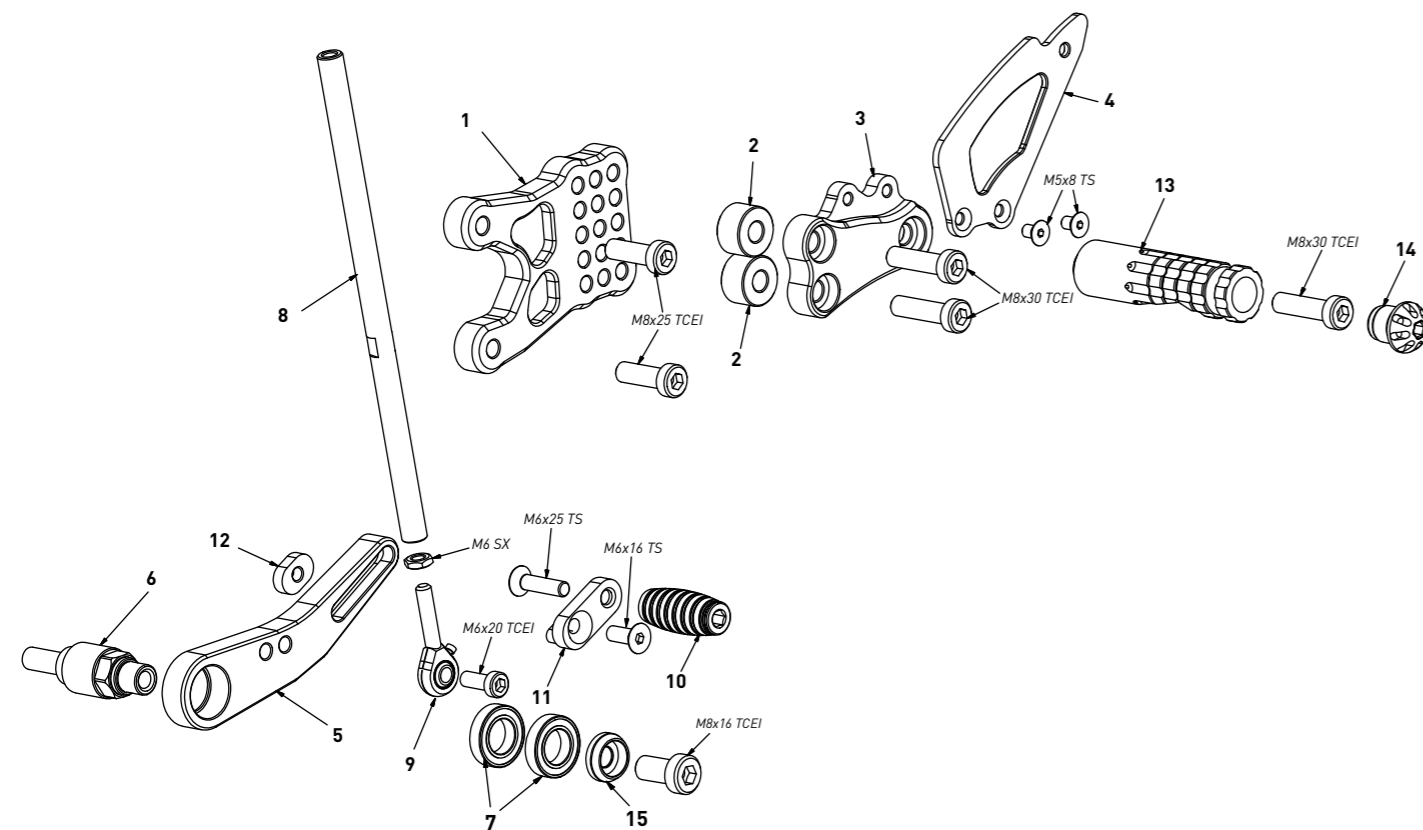
all the prices are without VAT
tutti i prezzi sono senza IVA

code S007 - brake side - lato freno

n°	description - descrizione	code	price (€)
1	back plate - arretratore	AR_068	€ 62,00
2	plate - piastra	PS_012T	€ 74,00
3	pump support - portapompa	PP_005	€ 38,00
4	heelplate - battitacco	BT_002	€ 32,00
5	brake lever - leva freno	FN_002	€ 65,00
6	bearing - cuscinetto	CS_002	€ 13,00
7	5mm spacer - spessore 5mm	SP_001	€ 5,00
8	bush - boccola	BC_002	€ 16,00
9	brake pin - perno freno	PF_003	€ 18,00
10	cap - tappo	PG00_BK	€ 12,00
11	footpeg - poggia piede	PG03	€ 32,00
12	frontpeg - puntalino	PU_001_BK	€ 16,00
13	spring - molla	MO_002	€ 11,00
14	forelock - coppiglia	FN_001	€ 5,00
15	12mm spacer - spessore 12mm	SP_009	€ 7,00

code S007 - Suzuki GSX-R 1000 '09/'16

gear side - lato cambio



All spare parts include the relative screws for fixing.

It is possible to buy the footboard screws kit code Kvit_S007, price 5,00 €

Tutti i ricambi comprendono le relative viti per il fissaggio.

E' possibile acquistare il kit viti pedana con il codice Kvit_S007, prezzo 5,00€

The footrests with code PG03/PG04 include the cap, code PG00_BK, which can also be purchased separately.

I poggiapiedi con codice PG03/PG04 comprendono il tappo codice PG00_BK che si può anche acquistare separatamente

The brake / gear levers include the bearings, code CS001/CS002/CS003 which can also be purchased separately.

Le leve freno/cambio comprendono i cuscinetti codice CS001/CS002/CS003 che si possono anche acquistare separatamente

all the prices are for a single unit
tutti i prezzi sono per una singola parte

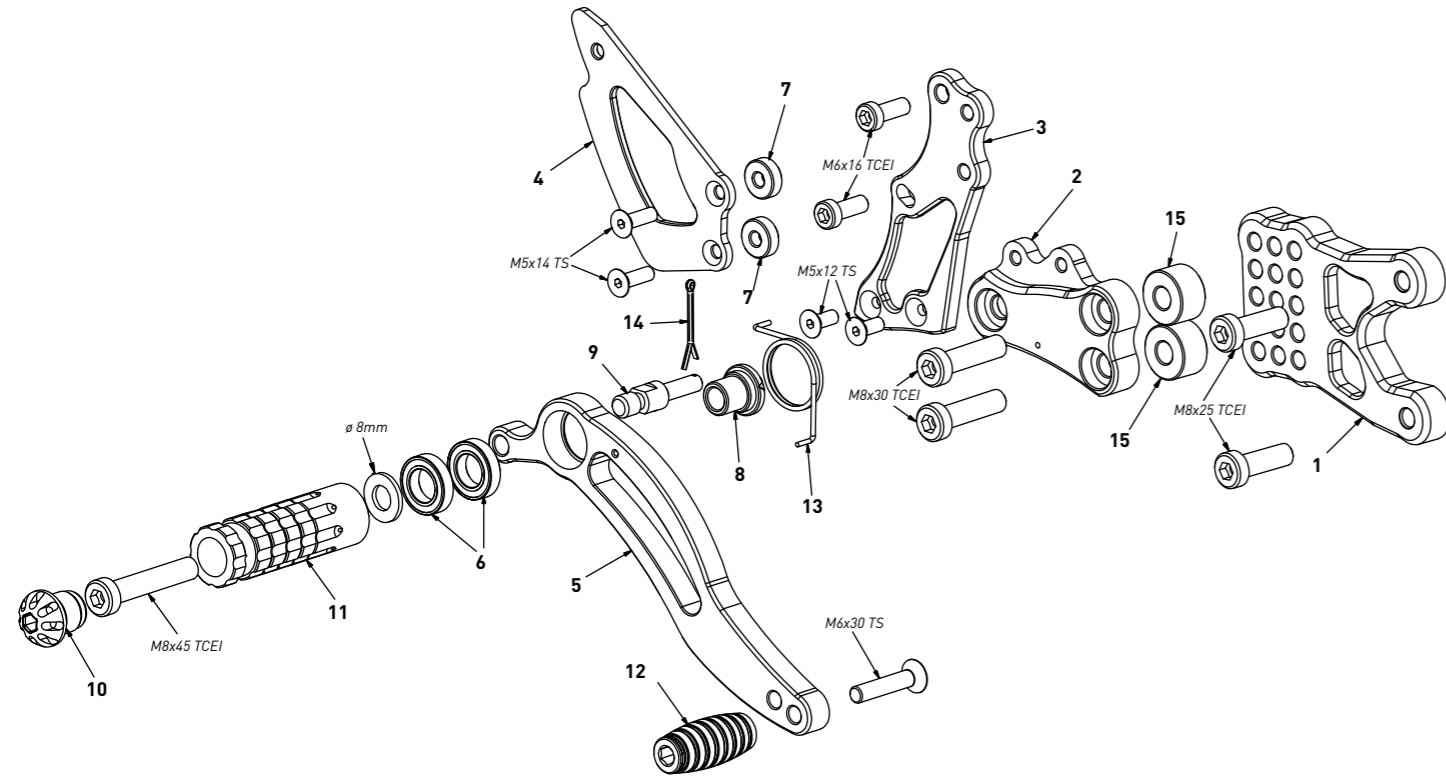
all the prices are without VAT
tutti i prezzi sono senza IVA

code S007 - gear side - lato cambio

n°	description - descrizione	code	price (€)
1	back plate - arretratore	AR_067	€ 62,00
2	12mm spacer - spessore 12mm	SP_009	€ 7,00
3	plate - piastra	PS_013T	€ 74,00
4	heelplate - battitacco	BT_002	€ 32,00
5	gear lever - leva cambio	LC_017	€ 65,00
6	spacer - distanziale	DC_013	€ 38,00
7	bearing - cuscinetto	CS_002	€ 13,00
8	gear rod - asta cambio	R021_190	€ 26,00
9	LH uniball - uniball SX	RH01_SX	€ 19,00
10	frontpeg - puntalino	PU_001_BK	€ 16,00
11	sliding plate - piastra scorrevole	PU_004	€ 34,00
12	anchor - tassello	PU_005	€ 11,00
13	footpeg - poggia piede	PG04	€ 32,00
14	cap - tappo	PG00_BK	€ 12,00
15	bush - boccola	BC_030B	€ 16,00

code S008 - Suzuki GSX-R 600/750 '11/'16

brake side - lato freno



All spare parts include the relative screws for fixing.

It is possible to buy the footboard screws kit code KKIT_S008, price 5,00 €

Tutti i ricambi comprendono le relative viti per il fissaggio.

E' possibile acquistare il kit viti pedana con il codice KKIT_S008, prezzo 5,00€

The footrests with code PG03/PG04 include the cap, code PG00_BK, which can also be purchased separately.

I poggiatesta con codice PG03/PG04 comprendono il tappo codice PG00_BK che si può anche acquistare separatamente

The brake / gear levers include the bearings, code CS001/CS002/CS003 which can also be purchased separately.

Le leve freno/cambio comprendono i cuscinetti codice CS001/CS002/CS003 che si possono anche acquistare separatamente

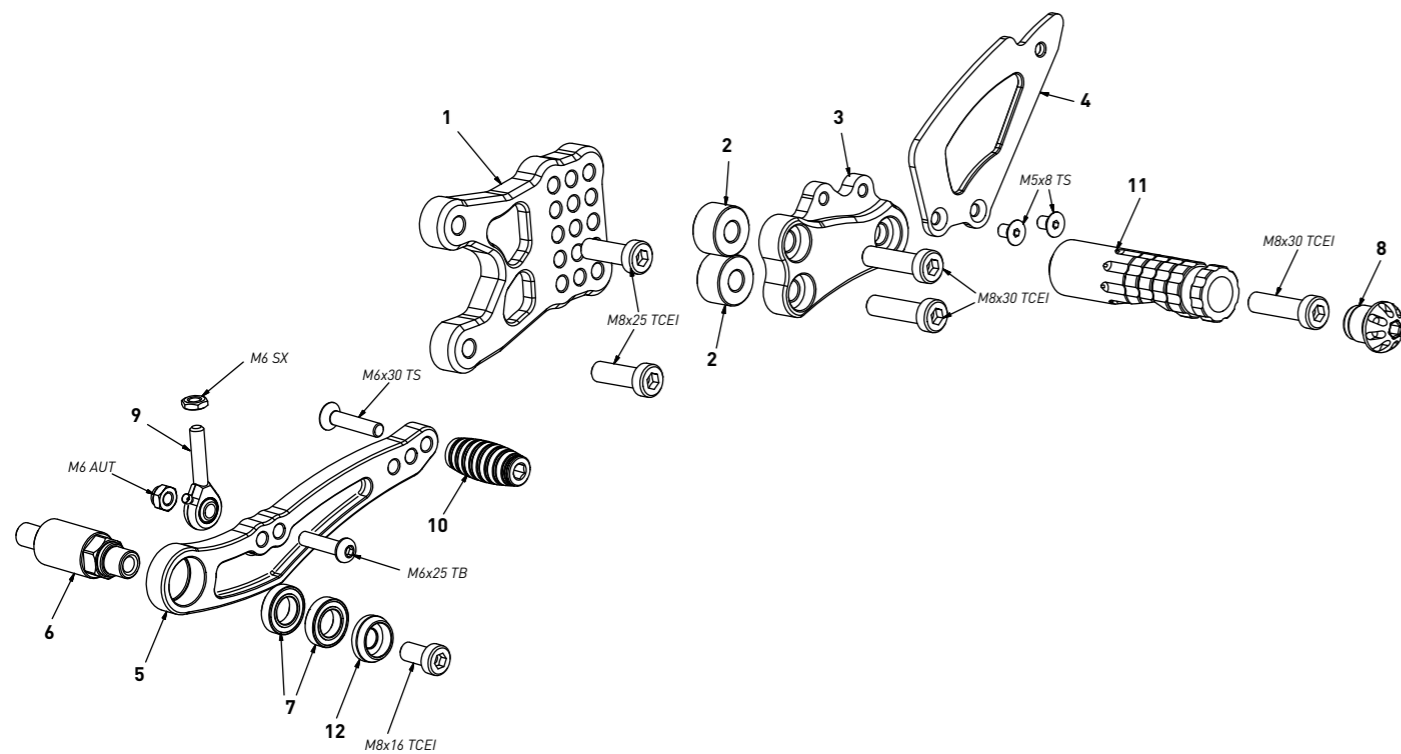
all the prices are for a single unit
tutti i prezzi sono per una singola parte

all the prices are without VAT
tutti i prezzi sono senza IVA

code S008 - brake side - lato freno			
n°	description - descrizione	code	price (€)
1	back plate - arretratore	AR_068	€ 62,00
2	plate - piastra	PS_012T	€ 74,00
3	pump support - portapompa	PP_005	€ 38,00
4	heelplate - battitacco	BT_002	€ 32,00
5	brake lever - leva freno	FN_002	€ 65,00
6	bearing - cuscinetto	CS_002	€ 13,00
7	5mm spacer - spessore 5mm	SP_001	€ 5,00
8	bush - boccola	BC_002	€ 16,00
9	brake pin - perno freno	PF_003	€ 18,00
10	cap - tappo	PG00_BK	€ 12,00
11	footpeg - poggiatesta	PG03	€ 32,00
12	frontpeg - puntalino	PU_001_BK	€ 16,00
13	spring - molla	MO_002	€ 11,00
14	forelock - coppiglia	FN_001	€ 5,00
15	12mm spacer - spessore 12mm	SP_009	€ 7,00

code S008 - Suzuki GSX-R 600/750 '11/'16

gear side - lato cambio



All spare parts include the relative screws for fixing.

It is possible to buy the footboard screws kit code KKIT_S008, price 5,00 €

Tutti i ricambi comprendono le relative viti per il fissaggio.

E' possibile acquistare il kit viti pedana con il codice KKIT_S008, prezzo 5,00€

The footrests with code PG03/PG04 include the cap, code PG00_BK, which can also be purchased separately.

I poggiatesta con codice PG03/PG04 comprendono il tappo codice PG00_BK che si può anche acquistare separatamente

The brake / gear levers include the bearings, code CS001/CS002/CS003 which can also be purchased separately.

Le leve freno/cambio comprendono i cuscinetti codice CS001/CS002/CS003 che si possono anche acquistare separatamente

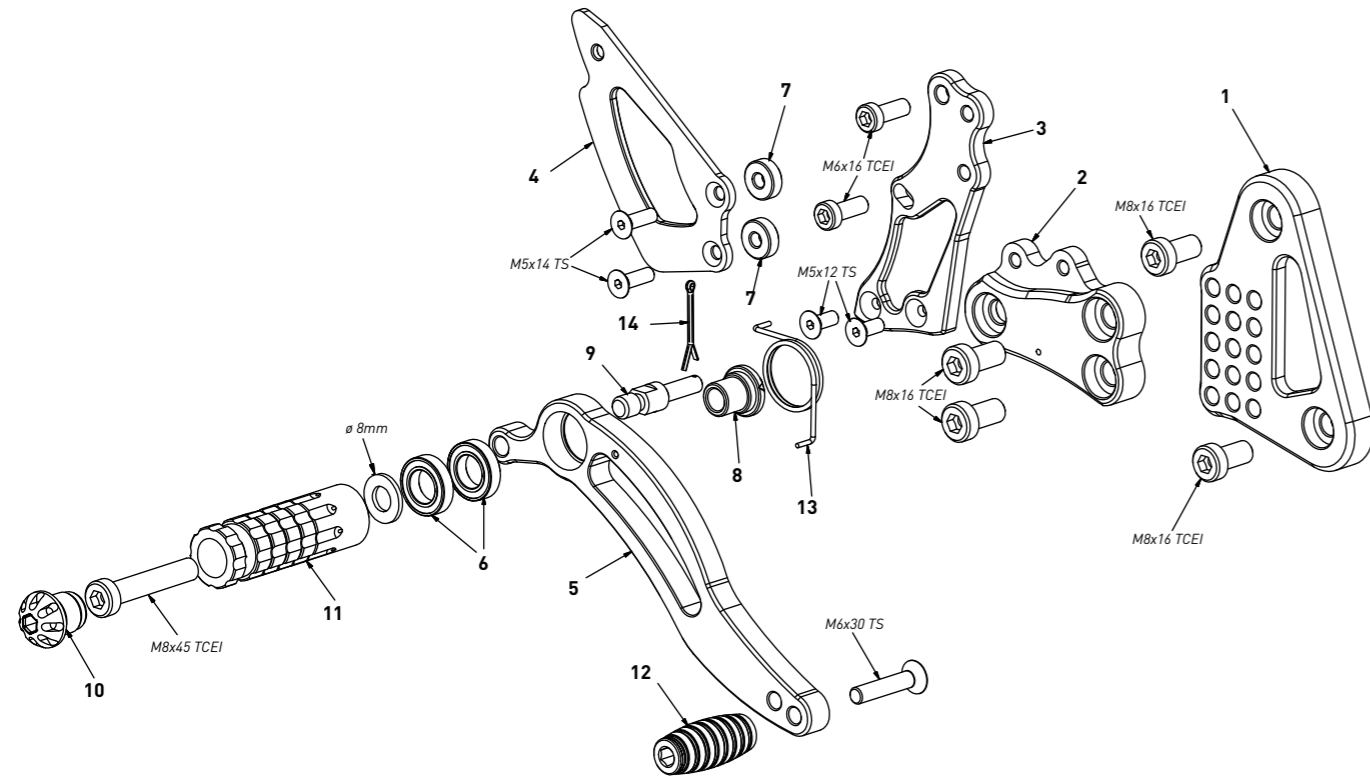
all the prices are for a single unit
tutti i prezzi sono per una singola parte

all the prices are without VAT
tutti i prezzi sono senza IVA

code S008 - gear side - lato cambio			
n°	description - descrizione	code	price (€)
1	back plate - arretratore	AR_067	€ 62,00
2	12mm spacer - spessore 12mm	SP_009	€ 7,00
3	plate - piastra	PS_013T	€ 74,00
4	heelplate - battitacco	BT_002	€ 32,00
5	gear lever - leva cambio	LC_030	€ 65,00
6	spacer - distanziale	DC_010	€ 38,00
7	bearing - cuscinetto	CS_002	€ 13,00
8	cap - tappo	PG00_BK	€ 12,00
9	LH uniball - uniball SX	RH01_SX	€ 19,00
10	frontpeg - puntalino	PU_001_BK	€ 16,00
11	footpeg - poggiatesta	PG04	€ 32,00
12	bush - boccola	BC_030B	€ 16,00

code S009 - Suzuki GSR/GSX-S 750 '11/'20

brake side - lato freno



All spare parts include the relative screws for fixing.

It is possible to buy the footboard screws kit code KKIT_S009, price 5,00 €

Tutti i ricambi comprendono le relative viti per il fissaggio.

E' possibile acquistare il kit viti pedana con il codice KKIT_S009, prezzo 5,00€

The footrests with code PG03/PG04 include the cap, code PG00_BK, which can also be purchased separately.

I poggiapiedi con codice PG03/PG04 comprendono il tappo codice PG00_BK che si può anche acquistare separatamente

The brake / gear levers include the bearings, code CS001/CS002/CS003 which can also be purchased separately.

Le leve freno/cambio comprendono i cuscinetti codice CS001/CS002/CS003 che si possono anche acquistare separatamente

all the prices are for a single unit
tutti i prezzi sono per una singola parte

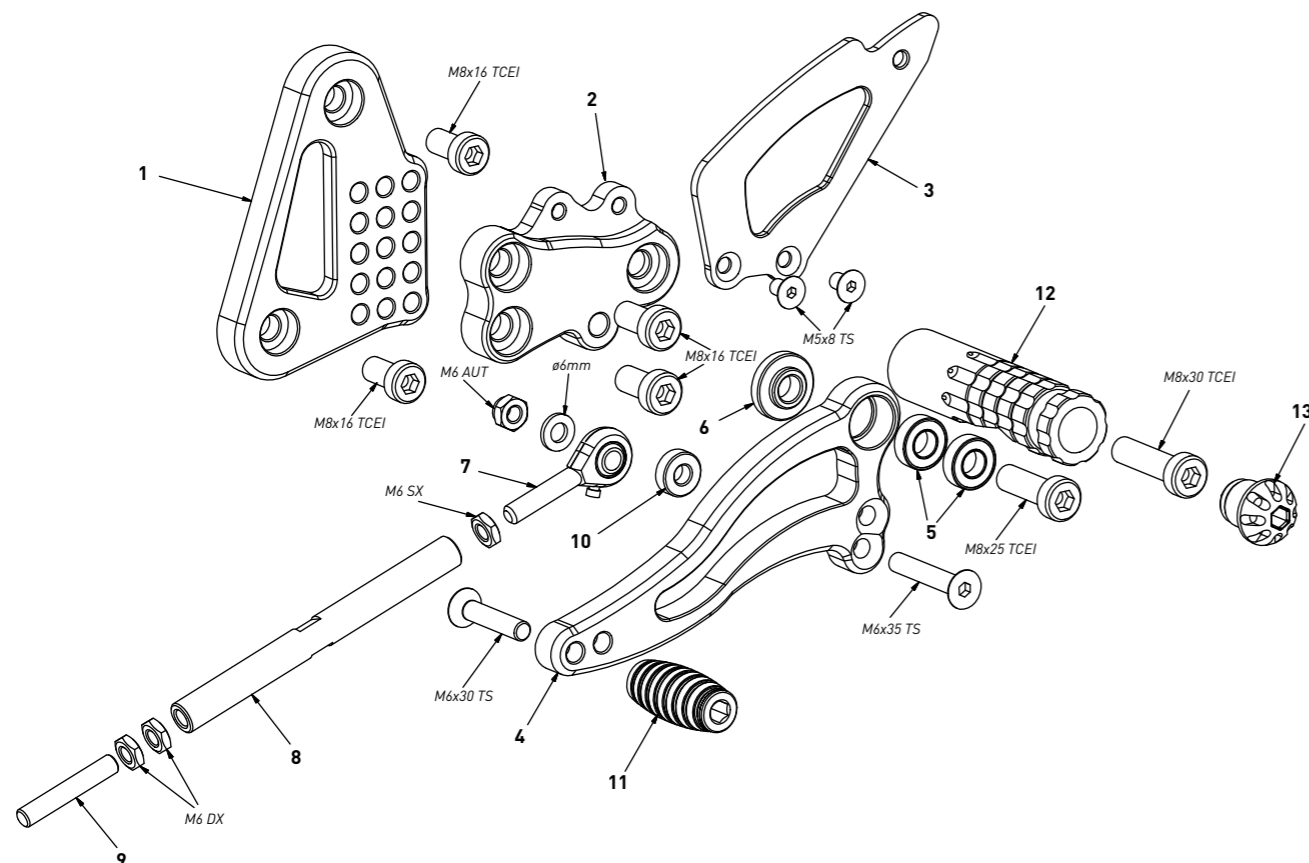
all the prices are without VAT
tutti i prezzi sono senza IVA

code S009 - brake side - lato freno

n°	description - descrizione	code	price (€)
1	back plate - arretratore	AR_070	€ 62,00
2	plate - piastra	PS_012T	€ 74,00
3	pump support - portapompa	PP_005	€ 38,00
4	heelplate - battitacco	BT_002	€ 32,00
5	brake lever - leva freno	FN_002	€ 65,00
6	bearing - cuscinetto	CS_002	€ 13,00
7	5mm spacer - spessore 5mm	SP_001	€ 5,00
8	bush - boccola	BC_002	€ 16,00
9	brake pin - perno freno	PF_003	€ 18,00
10	cap - tappo	PG00_BK	€ 12,00
11	footpeg - poggiapiede	PG03	€ 32,00
12	frontpeg - puntalino	PU_001_BK	€ 16,00
13	spring - molla	MO_002	€ 11,00
14	forelock - coppiglia	FN_001	€ 5,00

code S009 - Suzuki GSR/GSX-S 750 '11/'20

gear side - lato cambio



All spare parts include the relative screws for fixing.

It is possible to buy the footboard screws kit code KKIT_S009, price 5,00 €

Tutti i ricambi comprendono le relative viti per il fissaggio.

E' possibile acquistare il kit viti pedana con il codice KKIT_S009, prezzo 5,00€

The footrests with code PG03/PG04 include the cap, code PG00_BK, which can also be purchased separately.

I poggiapiedi con codice PG03/PG04 comprendono il tappo codice PG00_BK che si può anche acquistare separatamente

The brake / gear levers include the bearings, code CS001/CS002/CS003 which can also be purchased separately.

Le leve freno/cambio comprendono i cuscinetti codice CS001/CS002/CS003 che si possono anche acquistare separatamente

all the prices are for a single unit
tutti i prezzi sono per una singola parte

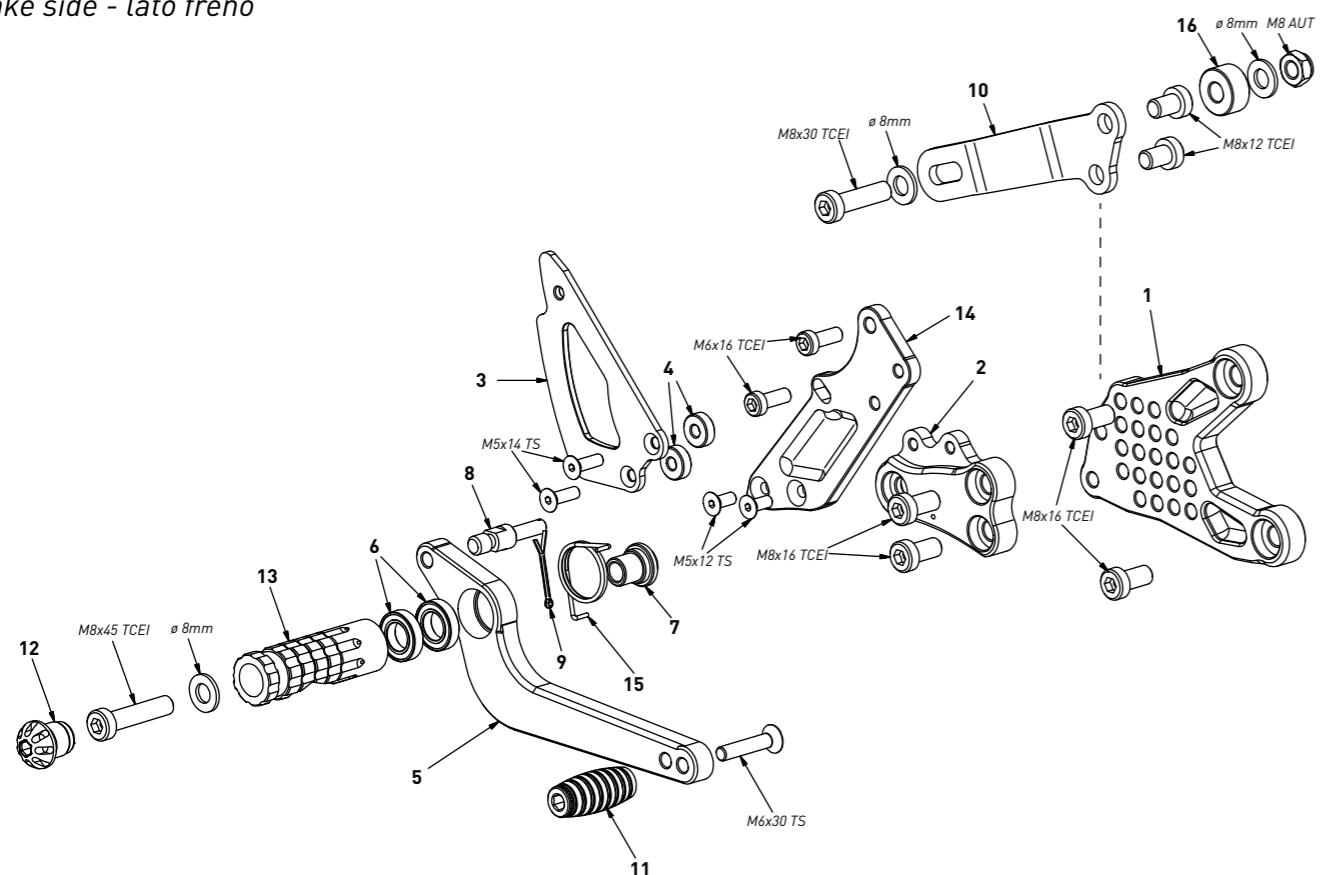
all the prices are without VAT
tutti i prezzi sono senza IVA

code S009 - gear side - lato cambio

n°	description - descrizione	code	price (€)
1	back plate - arretratore	AR_069	€ 62,00
2	plate - piastra	PS_025T	€ 74,00
3	heelplate - battitacco	BT_002	€ 32,00
4	gear lever - leva cambio	LC_007	€ 65,00
5	bearing - cuscinetto	CS_001	€ 13,00
6	bush - boccola	BC_001	€ 16,00
7	LH uniball - uniball SX	RH01_SX	€ 19,00
8	gear rod - asta cambio	R021_105	€ 26,00
9	RH threaded rod - barra DX	AC01_DX	€ 6,00
10	6mm spacer - spessore 6mm	SP_015	€ 5,00
11	frontpeg - puntalino	PU_001_BK	€ 16,00
12	footpeg - poggiapiede	PG04	€ 32,00
13	cap - tappo	PG00_BK	€ 12,00

code S010 - Suzuki GSX-S 1000/1000F '15/'20

brake side - lato freno



All spare parts include the relative screws for fixing.
It is possible to buy the footboard screws kit code KKIT_S010, price 5,00 €

*Tutti i ricambi comprendono le relative viti per il fissaggio.
E' possibile acquistare il kit viti pedana con il codice KKIT_S010, prezzo 5,00€*

The footrests with code PG03/PG04 include the cap, code PG00_BK, which can also be purchased separately.

I poggiapiedi con codice PG03/PG04 comprendono il tappo codice PG00_BK che si può anche acquistare separatamente

The brake / gear levers include the bearings, code CS001/CS002/CS003 which can also be purchased separately.

Le leve freno/cambio comprendono i cuscinetti codice CS001/CS002/CS003 che si possono anche acquistare separatamente

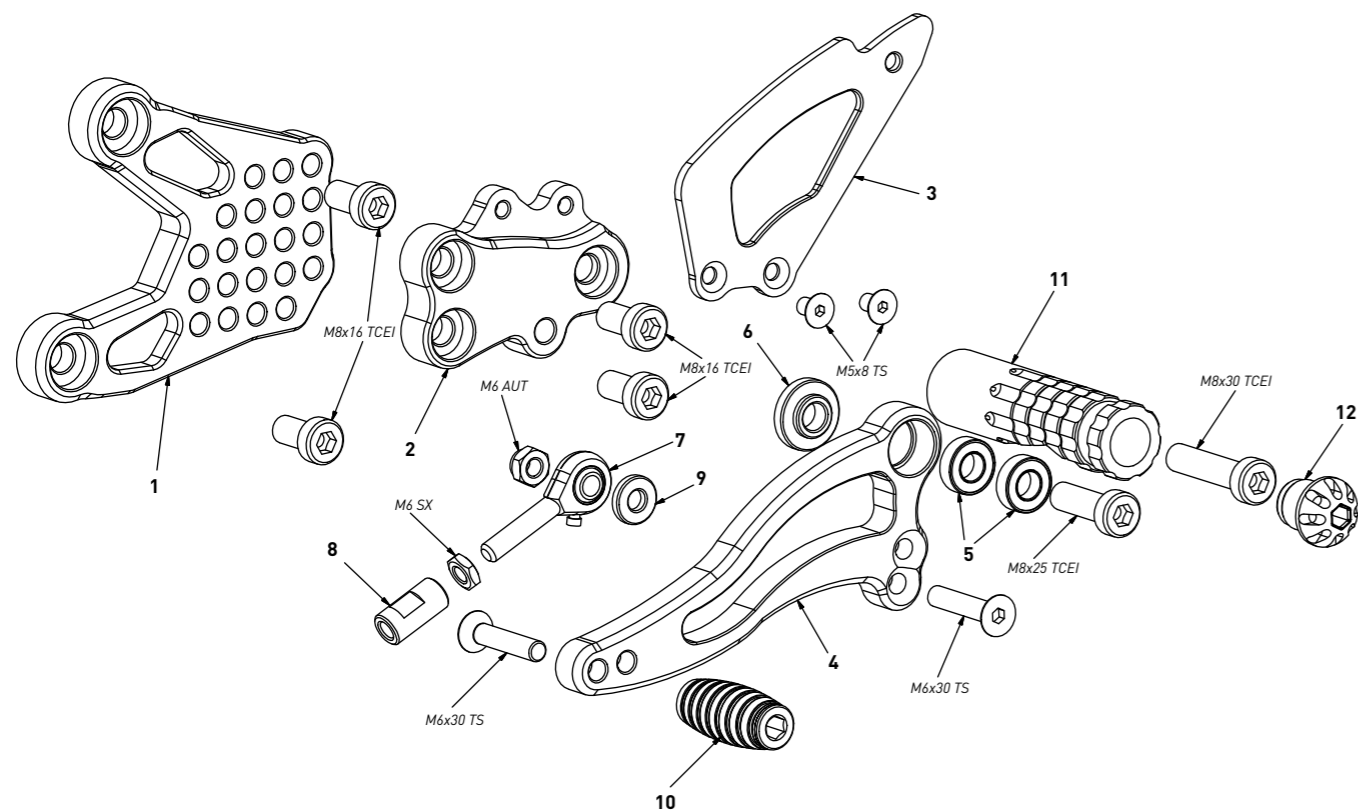
all the prices are for a single unit
tutti i prezzi sono per una singola parte

all the prices are without VAT
tutti i prezzi sono senza IVA

code S010 - brake side - lato freno			
n°	description - descrizione	code	price (€)
1	back plate - arretratore	AR_100	€ 62,00
2	plate - piastra	PS_012T	€ 74,00
3	heelplate - battitacco	BT_001	€ 32,00
4	5mm spacer - spessore 5mm	SP_001	€ 5,00
5	brake lever - leva freno	FN_015	€ 65,00
6	bearing - cuscinetto	CS_002	€ 13,00
7	bush - boccola	BC_002	€ 16,00
8	brake pin - perno freno	PF_003	€ 18,00
9	forelock - coppiglia	FN_001	€ 5,00
10	exhaust bracket - staffa scarico	SS_009	€ 32,00
11	frontpeg - puntalino	PU_001_BK	€ 16,00
12	cap - tappo	PG00_BK	€ 12,00
13	footpeg - poggiapiede	PG03	€ 32,00
14	pump support - portapompa	PP_022	€ 38,00
15	spring - molla	MO_002	€ 11,00
16	10mm spacer - spessore 10mm	SP_008	€ 7,00

code S010 - Suzuki GSX-S 1000/1000F '15/'20

gear side - lato cambio



All spare parts include the relative screws for fixing.
It is possible to buy the footboard screws kit code KKIT_S010, price 5,00 €

*Tutti i ricambi comprendono le relative viti per il fissaggio.
E' possibile acquistare il kit viti pedana con il codice KKIT_S010, prezzo 5,00€*

The footrests with code PG03/PG04 include the cap, code PG00_BK, which can also be purchased separately.

I poggiapiedi con codice PG03/PG04 comprendono il tappo codice PG00_BK che si può anche acquistare separatamente

The brake / gear levers include the bearings, code CS001/CS002/CS003 which can also be purchased separately.

Le leve freno/cambio comprendono i cuscinetti codice CS001/CS002/CS003 che si possono anche acquistare separatamente

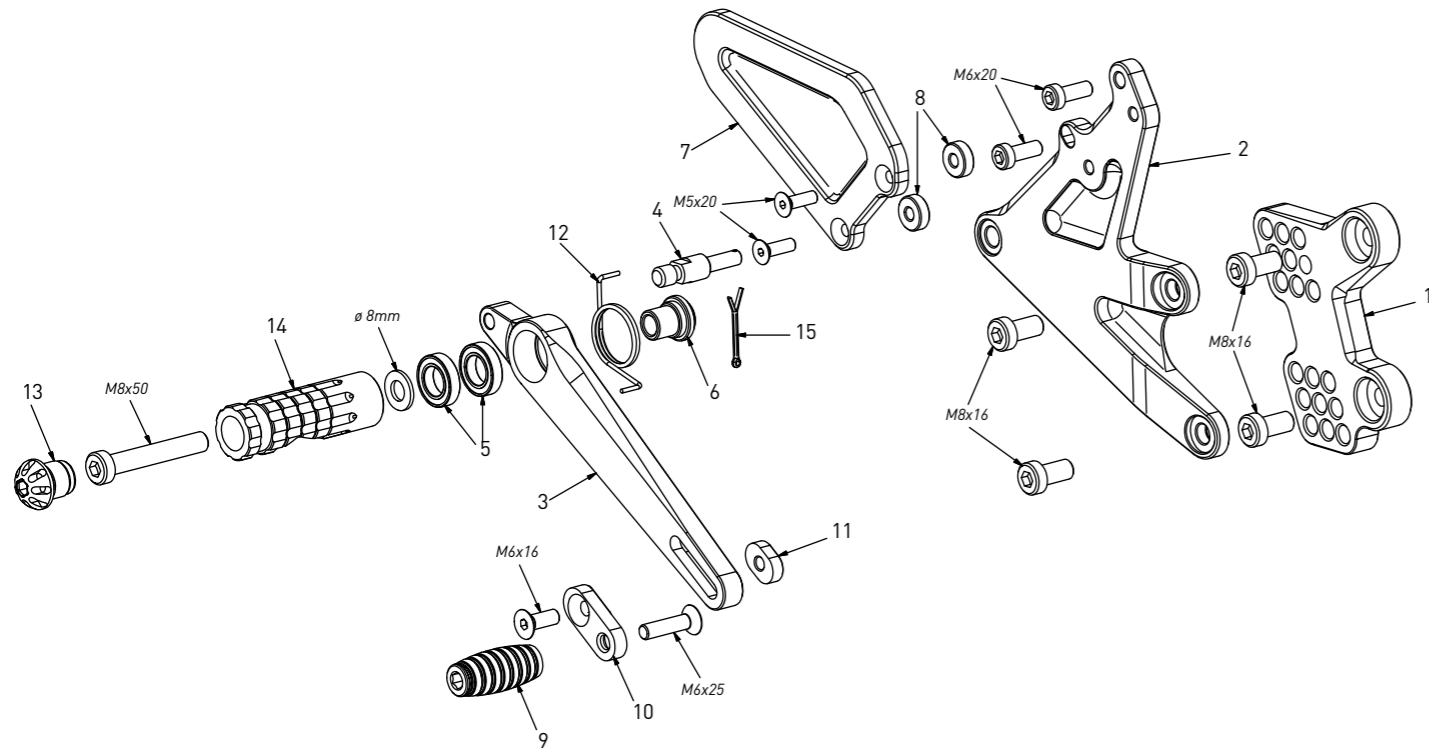
all the prices are for a single unit
tutti i prezzi sono per una singola parte

all the prices are without VAT
tutti i prezzi sono senza IVA

code S010 - gear side - lato cambio			
n°	description - descrizione	code	price (€)
1	back plate - arretratore	AR_099	€ 62,00
2	plate - piastra	PS_025T	€ 74,00
3	heelplate - battitacco	BT_002	€ 32,00
4	gear lever - leva cambio	LC_007	€ 65,00
5	bearing - cuscinetto	CS_001	€ 13,00
6	bush - boccola	BC_001	€ 16,00
7	LH uniball - uniball SX	RH01_SX	€ 19,00
8	gear rod - asta cambio	R021_20SX	€ 19,00
9	4mm spacer - spessore 4mm	SP_004	€ 5,00
10	frontpeg - puntalino	PU_001_BK	€ 16,00
11	footpeg - poggiapiede	PG04	€ 32,00
12	cap - tappo	PG00_BK	€ 12,00

code S011 - Suzuki GSX-R 1000 '17/'19

brake side - lato freno



All spare parts include the relative screws for fixing.

It is possible to buy the footboard screws kit code KKIT_S011, price 5,00 €

Tutti i ricambi comprendono le relative viti per il fissaggio.

E' possibile acquistare il kit viti pedana con il codice KKIT_S011, prezzo 5,00€

The footrests with code PG03/PG04 include the cap, code PG00_BK, which can also be purchased separately.

I poggiapiedi con codice PG03/PG04 comprendono il tappo codice PG00_BK che si può anche acquistare separatamente

The brake / gear levers include the bearings, code CS001/CS002/CS003 which can also be purchased separately.

Le leve freno/cambio comprendono i cuscinetti codice CS001/CS002/CS003 che si possono anche acquistare separatamente

all the prices are for a single unit
tutti i prezzi sono per una singola parte

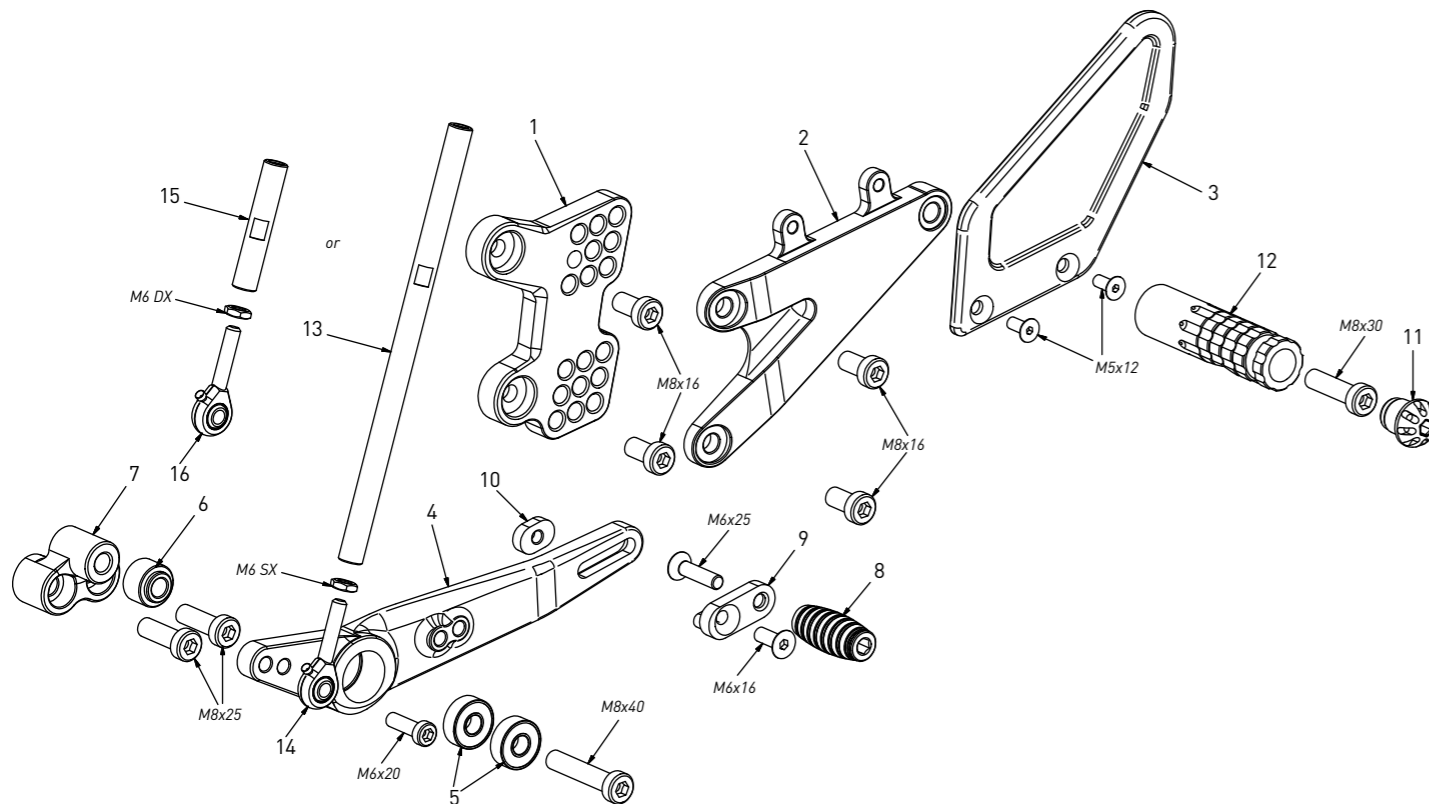
all the prices are without VAT
tutti i prezzi sono senza IVA

code S011 - brake side - lato freno

n°	description - descrizione	code	price (€)
1	back plate - arretratore	AR_116	€ 62,00
2	plate - piastra	PS_058	€ 83,00
3	brake lever - leva freno	FN_032	€ 65,00
4	brake pin - perno freno	PF_017	€ 18,00
5	bearing - cuscinetto	CS_002	€ 13,00
6	bush - boccia	BC_002	€ 16,00
7	heelplate - battitacco	BT_035	€ 46,00
8	6mm spacer - spessore 6mm	SP_002	€ 5,00
9	frontpeg - puntalino	PU_001_BK	€ 16,00
10	sliding plate - piastra scorrevole	PU_004	€ 34,00
11	anchor - tassello	PU_005	€ 11,00
12	spring - molla	MO_002	€ 11,00
13	cap - tappo	PG00_BK	€ 12,00
14	footpeg - poggia piede	PG03	€ 32,00
15	forelock - coppiglia	FN_001	€ 5,00

code S011 - Suzuki GSX-R 1000 '17/'19

gear side - lato cambio



All spare parts include the relative screws for fixing.

It is possible to buy the footboard screws kit code KKIT_S011, price 5,00 €

Tutti i ricambi comprendono le relative viti per il fissaggio.

E' possibile acquistare il kit viti pedana con il codice KKIT_S011, prezzo 5,00€

The footrests with code PG03/PG04 include the cap, code PG00_BK, which can also be purchased separately.

I poggiapiedi con codice PG03/PG04 comprendono il tappo codice PG00_BK che si può anche acquistare separatamente

The brake / gear levers include the bearings, code CS001/CS002/CS003 which can also be purchased separately.

Le leve freno/cambio comprendono i cuscinetti codice CS001/CS002/CS003 che si possono anche acquistare separatamente

all the prices are for a single unit
tutti i prezzi sono per una singola parte

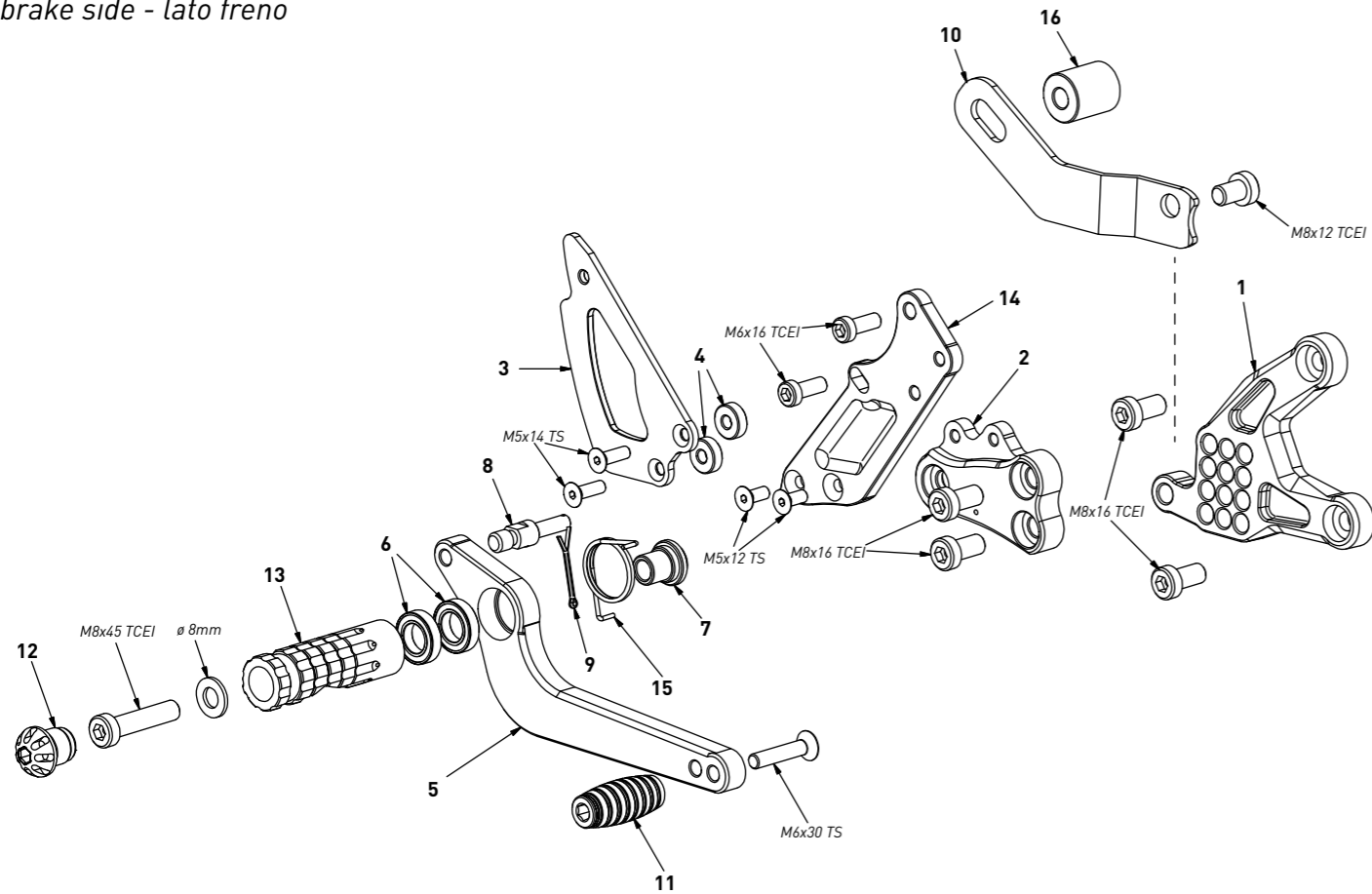
all the prices are without VAT
tutti i prezzi sono senza IVA

code S011 - gear side - lato cambio

n°	description - descrizione	code	price (€)
1	back plate - arretratore	AR_115	€ 62,00
2	plate - piastra	PS_057	€ 77,00
3	heelplate - battitacco	BT_024	€ 46,00
4	gear lever - leva cambio	LC_037	€ 65,00
5	bearing - cuscinetto	CS_003	€ 13,00
6	spacer - distanziale	DC_033	€ 19,00
7	lever bracket - supporto leva	DC_034	€ 58,00
8	frontpeg - puntalino	PU_001_BK	€ 16,00
9	sliding plate - piastra scorrevole	PU_004	€ 34,00
10	anchor - tassello	PU_005	€ 11,00
11	cap - tappo	PG00_BK	€ 12,00
12	footpeg - poggia piede	PG04	€ 32,00
13	gear rod - asta cambio	R021_185	€ 26,00
14	LH uniball - uniball SX	RH01_SX	€ 19,00
15	gear rod - asta cambio	R021_30DX	€ 26,00
16	RH uniball - uniball DX	RH01_DX	€ 19,00

code S013 - Suzuki GSX-S 1000 '21/'22

brake side - lato freno



All spare parts include the relative screws for fixing.
It is possible to buy the footboard screws kit code KKIT_S013, price 5,00 €
Tutti i ricambi comprendono le relative viti per il fissaggio.
E' possibile acquistare il kit viti pedana con il codice KKIT_S013, prezzo 5,00€

The footrests with code PG01/PG02/PG03/PG04 include the cap, code PG00, which can also be purchased separately.

I poggiapiedi con codice PG01/PG02/PG03/PG04 comprendono il tappo codice PG00 che si può anche acquistare separatamente

The brake / gear levers include the bearings, code CS001/CS002/CS003 which can also be purchased separately.

Le leve freno/cambio comprendono i cuscinetti codice CS001/CS002/CS003 che si possono anche acquistare separatamente

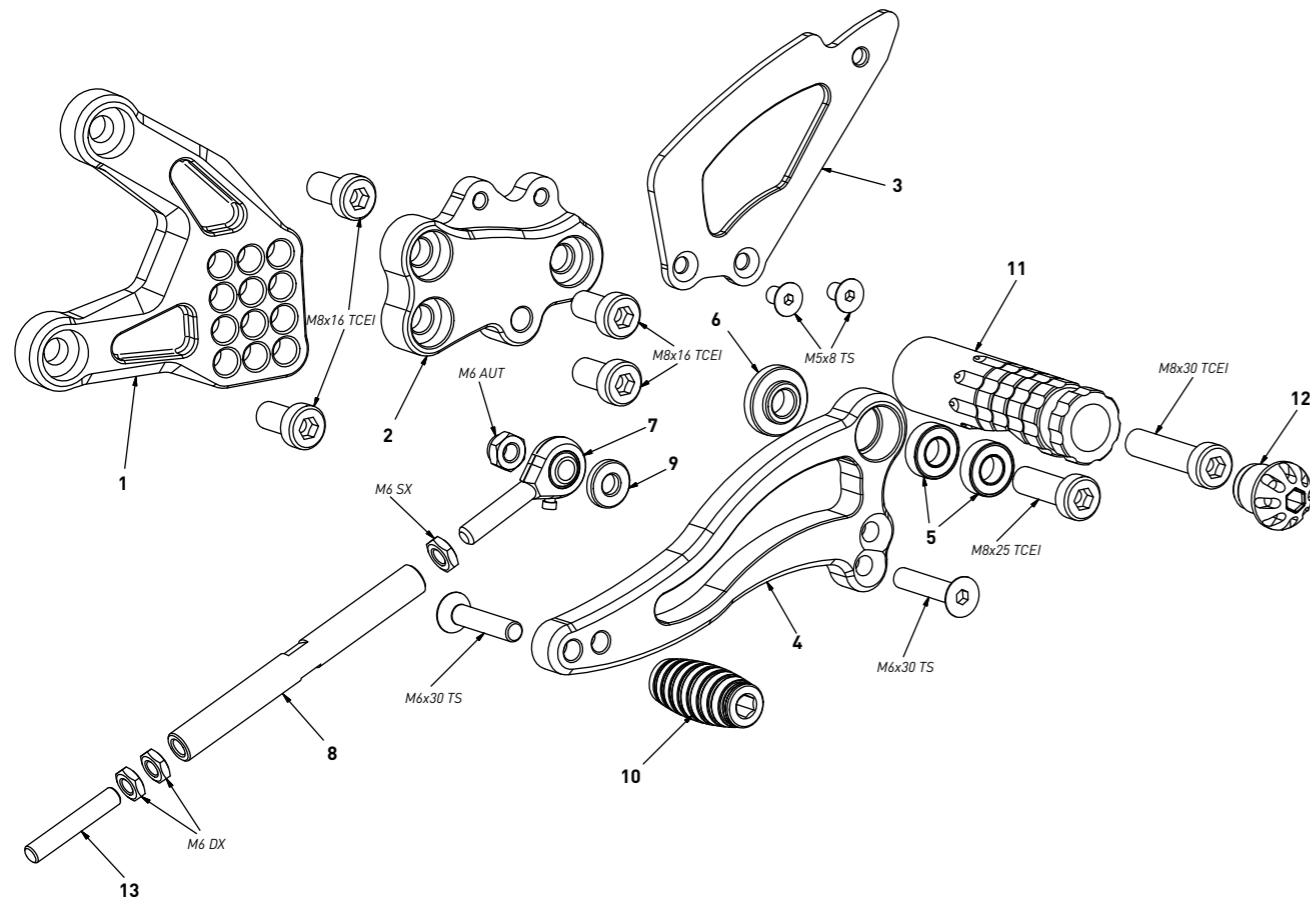
all the prices are for a single unit
tutti i prezzi sono per una singola parte

all the prices are without VAT
tutti i prezzi sono senza IVA

code S013 - brake side - lato freno			
n°	description - descrizione	code	price (€)
1	back plate - arretratore	AR_150	€ 62,00
2	plate - piastra	PS_012T	€ 74,00
3	heelplate - battitacco	BT_001	€ 32,00
4	5mm spacer - spessore 5mm	SP_001	€ 5,00
5	brake lever - leva freno	FN_015	€ 65,00
6	bearing - cuscinetto	CS_002	€ 13,00
7	bush - boccola	BC_002	€ 16,00
8	brake pin - perno freno	PF_003	€ 18,00
9	forelock - coppiglia	FN_001	€ 5,00
10	exhaust bracket - staffa scarico	SS_017	€ 32,00
11	frontpeg - puntalino	PU_001_BK	€ 16,00
12	cap - tappo	PG00_BK	€ 12,00
13	footpeg - poggia piede	PG03	€ 32,00
14	pump support - portapompa	PP_022	€ 38,00
15	spring - molla	MO_002	€ 11,00
16	24mm spacer - spessore 24mm	SP_031	€ 7,00

code S013 - Suzuki GSX-S 1000 '21/'22

gear side - lato cambio



All spare parts include the relative screws for fixing.
It is possible to buy the footboard screws kit code KKIT_S013, price 5,00 €
Tutti i ricambi comprendono le relative viti per il fissaggio.
E' possibile acquistare il kit viti pedana con il codice KKIT_S013, prezzo 5,00€

The footrests with code PG03/PG04 include the cap, code PG00_BK, which can also be purchased separately.

I poggiapiedi con codice PG03/PG04 comprendono il tappo codice PG00_BK che si può anche acquistare separatamente

The brake / gear levers include the bearings, code CS001/CS002/CS003 which can also be purchased separately.

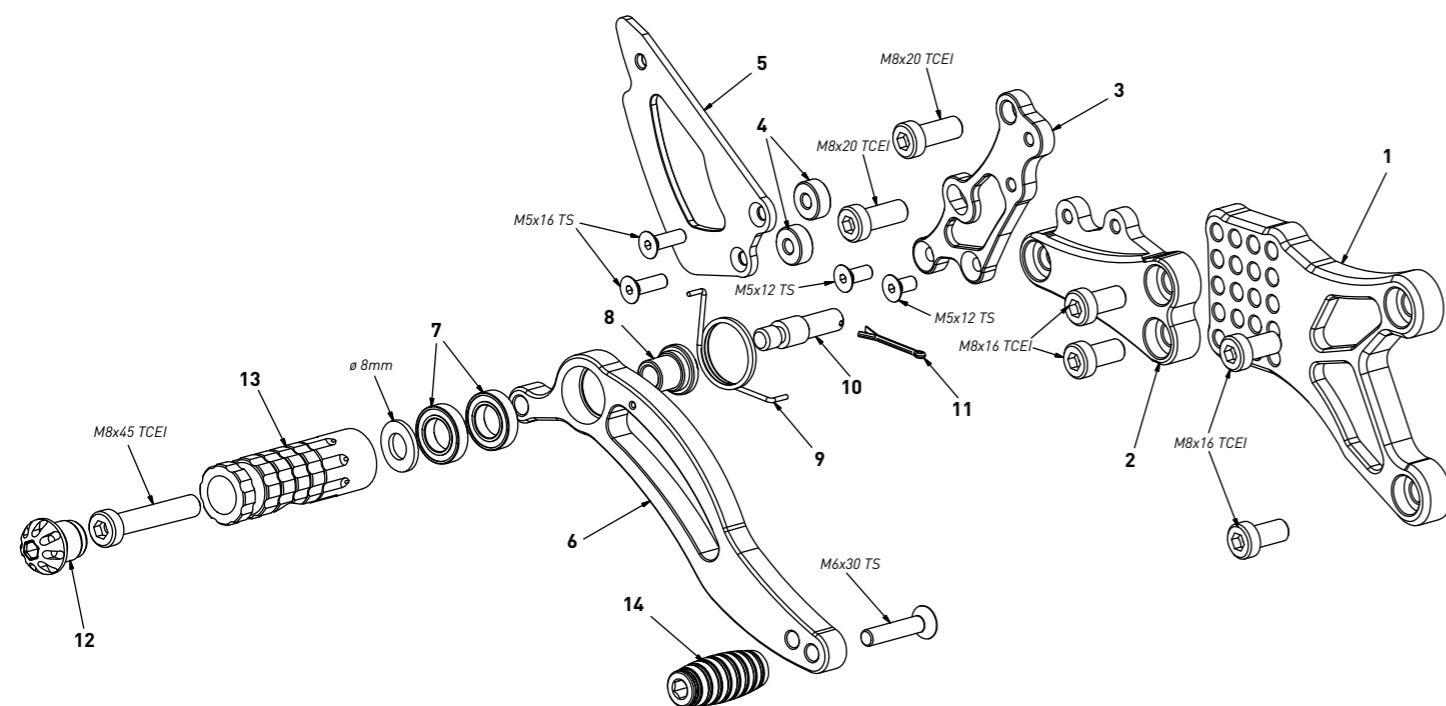
Le leve freno/cambio comprendono i cuscinetti codice CS001/CS002/CS003 che si possono anche acquistare separatamente

all the prices are for a single unit
tutti i prezzi sono per una singola parte

all the prices are without VAT
tutti i prezzi sono senza IVA

code S013 - gear side - lato cambio			
n°	description - descrizione	code	price (€)
1	back plate - arretratore	AR_149	€ 62,00
2	plate - piastra	PS_025T	€ 74,00
3	heelplate - battitacco	BT_002	€ 32,00
4	gear lever - leva cambio	LC_007	€ 65,00
5	bearing - cuscinetto	CS_001	€ 13,00
6	bush - boccola	BC_001	€ 16,00
7	LH uniball - uniball SX	RH01_SX	€ 19,00
8	gear rod - asta cambio	R021_110	€ 19,00
9	4mm spacer - spessore 4mm	SP_004	€ 5,00
10	frontpeg - puntalino	PU_001_BK	€ 16,00
11	footpeg - poggia piede	PG04	€ 32,00
12	cap - tappo	PG00_BK	€ 12,00
13	RH threaded rod - barra DX	AC01_DX	€ 6,00

code TH01 Triumph Daytona 675/Street Triple 675 '06/'12
brake side - lato freno



All spare parts include the relative screws for fixing.

It is possible to buy the footboard screws kit code KKIT_TH01, price 5,00 €

Tutti i ricambi comprendono le relative viti per il fissaggio.

E' possibile acquistare il kit viti pedana con il codice KKIT_TH01, prezzo 5,00€

The footrests with code PG03/PG04 include the cap, code PG00_BK, which can also be purchased separately.

I poggiapiedi con codice PG03/PG04 comprendono il tappo codice PG00_BK che si può anche acquistare separatamente

The brake / gear levers include the bearings, code CS001/CS002/CS003 which can also be purchased separately.

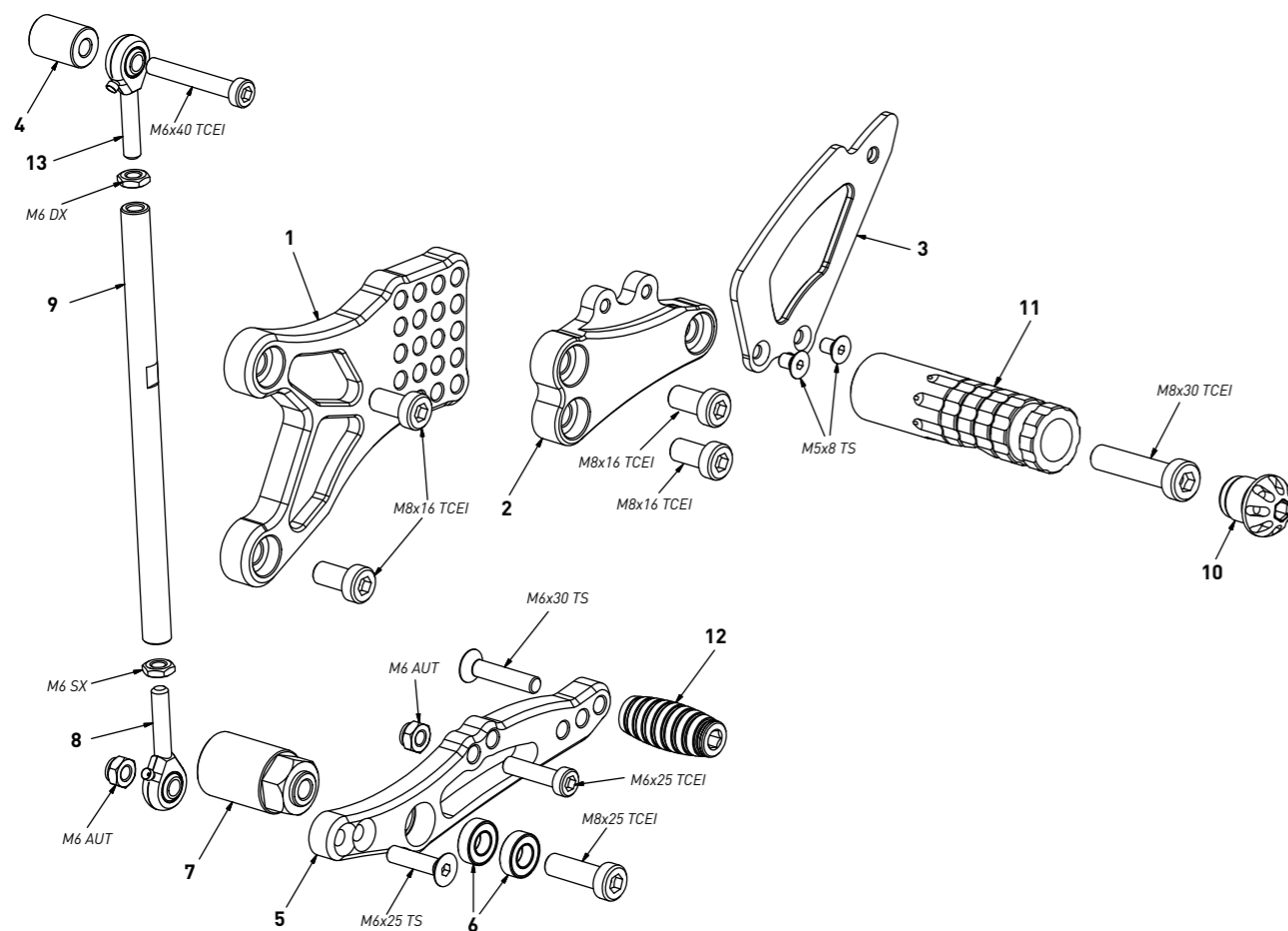
Le leve freno/cambio comprendono i cuscinetti codice CS001/CS002/CS003 che si possono anche acquistare separatamente

all the prices are for a single unit
tutti i prezzi sono per una singola parte

all the prices are without VAT
tutti i prezzi sono senza IVA

code TH01 - brake side - lato freno			
n°	description - descrizione	code	price (€)
1	back plate - arretratore	AR_014	€ 62,00
2	plate - piastra	PS_008T	€ 74,00
3	pump support - portapompa	PP_014	€ 38,00
4	6mm spacer - spessore 6mm	SP_002	€ 5,00
5	heelplate - battitacco	BT_001	€ 32,00
6	brake lever - leva freno	FN_002	€ 65,00
7	bearing - cuscinetto	CS_002	€ 13,00
8	bush - boccia	BC_002	€ 16,00
9	spring - molla	MO_002	€ 11,00
10	gear pin - perno freno	PF_001	€ 18,00
11	forelock - coppiglia	FN_001	€ 5,00
12	cap - tappo	PG00_BK	€ 12,00
13	footpeg - poggia piede	PG03	€ 32,00
14	frontpeg - puntalino	PU_001_BK	€ 16,00

code TH01 Triumph Daytona 675/Street Triple 675 '06/'12
gear side - lato cambio



All spare parts include the relative screws for fixing.

It is possible to buy the footboard screws kit code KKIT_TH01, price 5,00 €

Tutti i ricambi comprendono le relative viti per il fissaggio.

E' possibile acquistare il kit viti pedana con il codice KKIT_TH01, prezzo 5,00€

The footrests with code PG03/PG04 include the cap, code PG00_BK, which can also be purchased separately.

I poggiapiedi con codice PG03/PG04 comprendono il tappo codice PG00_BK che si può anche acquistare separatamente

The brake / gear levers include the bearings, code CS001/CS002/CS003 which can also be purchased separately.

Le leve freno/cambio comprendono i cuscinetti codice CS001/CS002/CS003 che si possono anche acquistare separatamente

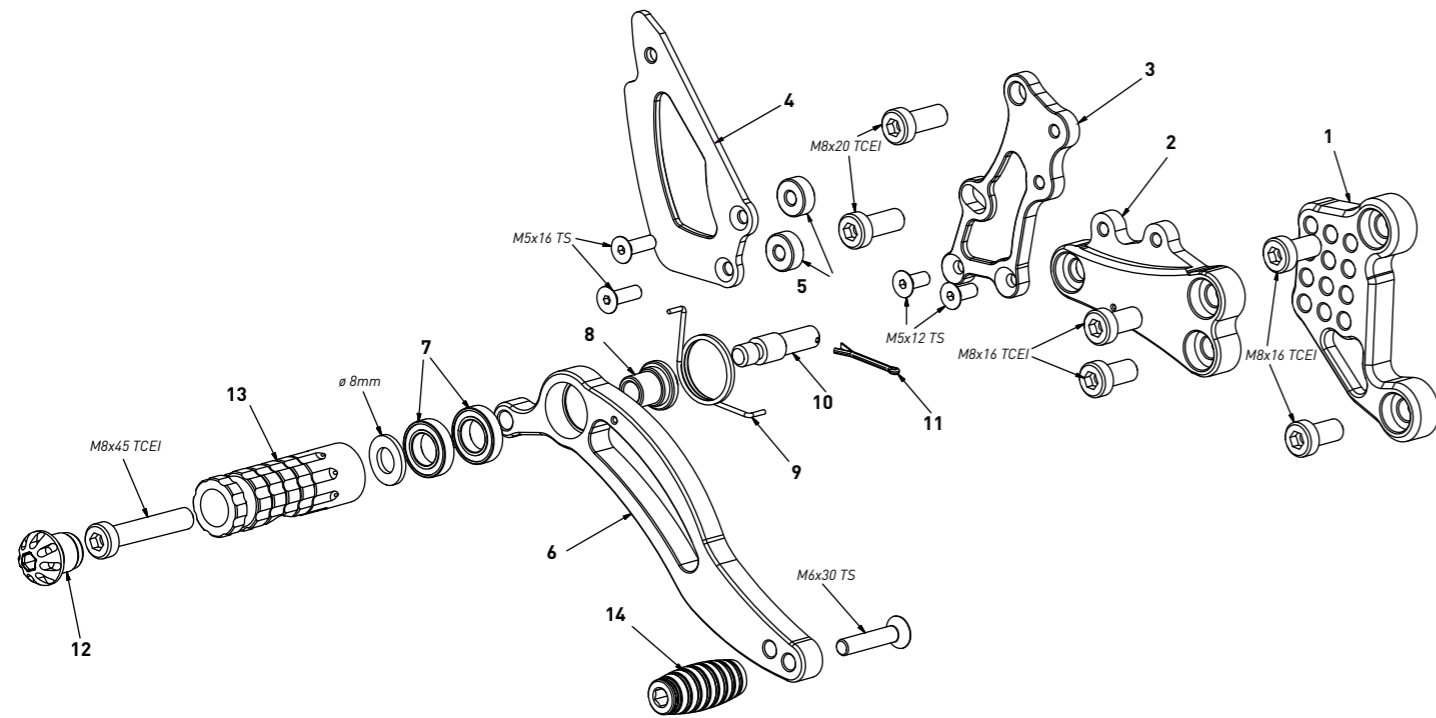
all the prices are for a single unit
tutti i prezzi sono per una singola parte

all the prices are without VAT
tutti i prezzi sono senza IVA

code TH01 - gear side - lato cambio			
n°	description - descrizione	code	price (€)
1	back plate - arretratore	AR_013	€ 62,00
2	plate - piastra	PS_007T	€ 74,00
3	heelplate - battitacco	BT_002	€ 32,00
4	spacer - spessore	DC_015	€ 5,00
5	gear lever - leva cambio	LC_029	€ 65,00
6	bearing - cuscinetto	CS_001	€ 13,00
7	gear spacer - distanziale	DC_005	€ 38,00
8	LH uniball - uniball SX	RH01_SX	€ 19,00
9	gear rod - asta cambio	R021_165	€ 26,00
10	cap - tappo	PG00_BK	€ 12,00
11	footpeg - poggia piede	PG04	€ 32,00
12	frontpeg - puntalino	PU_001_BK	€ 16,00
13	RH uniball - uniball DX	RH01_DX	€ 19,00

code TH02 Triumph Speed Triple '04/'10

brake side - lato freno



All spare parts include the relative screws for fixing.

It is possible to buy the footboard screws kit code KKIT_TH02, price 5,00 €

Tutti i ricambi comprendono le relative viti per il fissaggio.

E' possibile acquistare il kit viti pedana con il codice KKIT_TH02, prezzo 5,00€

The footrests with code PG03/PG04 include the cap, code PG00_BK, which can also be purchased separately.

I poggiapiedi con codice PG03/PG04 comprendono il tappo codice PG00_BK che si può anche acquistare separatamente

The brake / gear levers include the bearings, code CS001/CS002/CS003 which can also be purchased separately.

Le leve freno/cambio comprendono i cuscinetti codice CS001/CS002/CS003 che si possono anche acquistare separatamente

all the prices are for a single unit
tutti i prezzi sono per una singola parte

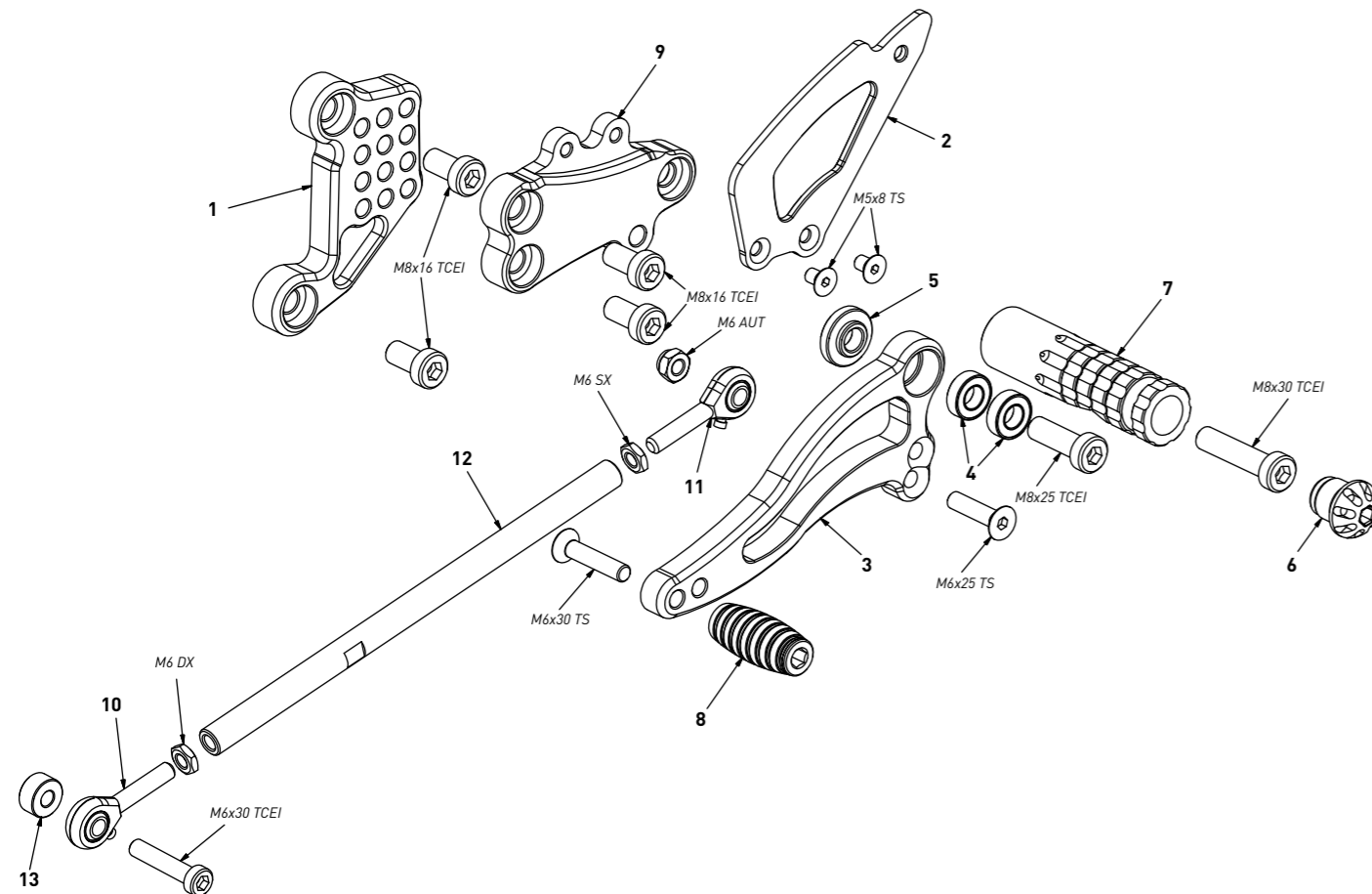
all the prices are without VAT
tutti i prezzi sono senza IVA

code TH02 - brake side - lato freno

n°	description - descrizione	code	price (€)
1	back plate - arretratore	AR_016	€ 58,00
2	plate - piastra	PS_008T	€ 74,00
3	pump support - portapompa	PP_013	€ 38,00
4	heelplate - battitacco	BT_002	€ 32,00
5	6mm spacer - spessore 6mm	SP_002	€ 5,00
6	brake lever - leva freno	FN_002	€ 65,00
7	bearing - cuscinetto	CS_002	€ 13,00
8	bush - boccola	BC_002	€ 16,00
9	spring - molla	MO_002	€ 11,00
10	gear pin - perno freno	PF_001	€ 18,00
11	forelock - coppiglia	FN_001	€ 5,00
12	cap - tappo	PG00_BK	€ 12,00
13	footpeg - poggia piede	PG03	€ 32,00
14	frontpeg - puntalino	PU_001_BK	€ 16,00

code TH02 Triumph Speed Triple '04/'10

gear side - lato cambio



All spare parts include the relative screws for fixing.

It is possible to buy the footboard screws kit code KKIT_TH02, price 5,00 €

Tutti i ricambi comprendono le relative viti per il fissaggio.

E' possibile acquistare il kit viti pedana con il codice KKIT_TH02, prezzo 5,00€

The footrests with code PG03/PG04 include the cap, code PG00_BK, which can also be purchased separately.

I poggiapiedi con codice PG03/PG04 comprendono il tappo codice PG00_BK che si può anche acquistare separatamente

The brake / gear levers include the bearings, code CS001/CS002/CS003 which can also be purchased separately.

Le leve freno/cambio comprendono i cuscinetti codice CS001/CS002/CS003 che si possono anche acquistare separatamente

all the prices are for a single unit
tutti i prezzi sono per una singola parte

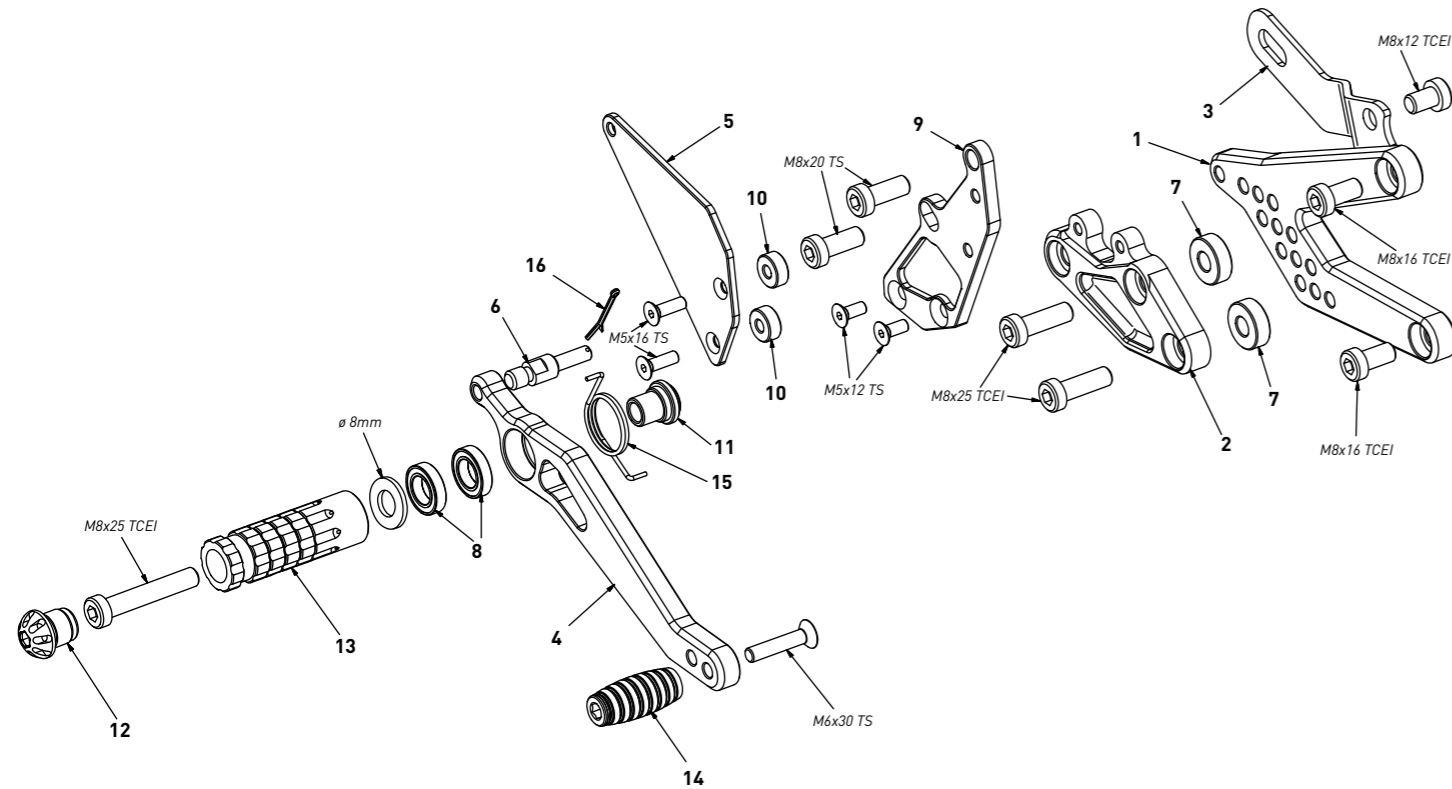
all the prices are without VAT
tutti i prezzi sono senza IVA

code TH02 - gear side - lato cambio

n°	description - descrizione	code	price (€)
1	back plate - arretratore	AR_015	€ 58,00
2	heelplate - battitacco	BT_002	€ 32,00
3	gear lever - leva cambio	LC_007	€ 65,00
4	bearing - cuscinetto	CS_001	€ 13,00
5	bush - boccola	BC_001	€ 16,00
6	cap - tappo	PG00_BK	€ 12,00
7	footpeg - poggia piede	PG04	€ 32,00
8	frontpeg - puntalino	PU_001_BK	€ 16,00
9	plate - piastra	PS_009T	€ 74,00
10	RH uniball - uniball DX	RH01_DX	€ 19,00
11	LH uniball - uniball SX	RH01_SX	€ 19,00
12	gear rod - asta cambio	R021_185	€ 26,00
13	8mm spacer - spessore 8mm	SP_016	€ 5,00

code TH03R Triumph Daytona 675 Quickshifter (reverse shifting) '13/'17

brake side - lato freno



All spare parts include the relative screws for fixing.

It is possible to buy the footboard screws kit code KVIT_TH03R, price 5,00 €

Tutti i ricambi comprendono le relative viti per il fissaggio.

E' possibile acquistare il kit viti pedana con il codice KVIT_TH03R, prezzo 5,00€

The footrests with code PG03/PG04 include the cap, code PG00_BK, which can also be purchased separately.

I poggiapiedi con codice PG03/PG04 comprendono il tappo codice PG00_BK che si può anche acquistare separatamente

The brake / gear levers include the bearings, code CS001/CS002/CS003 which can also be purchased separately.

Le leve freno/cambio comprendono i cuscinetti codice CS001/CS002/CS003 che si possono anche acquistare separatamente

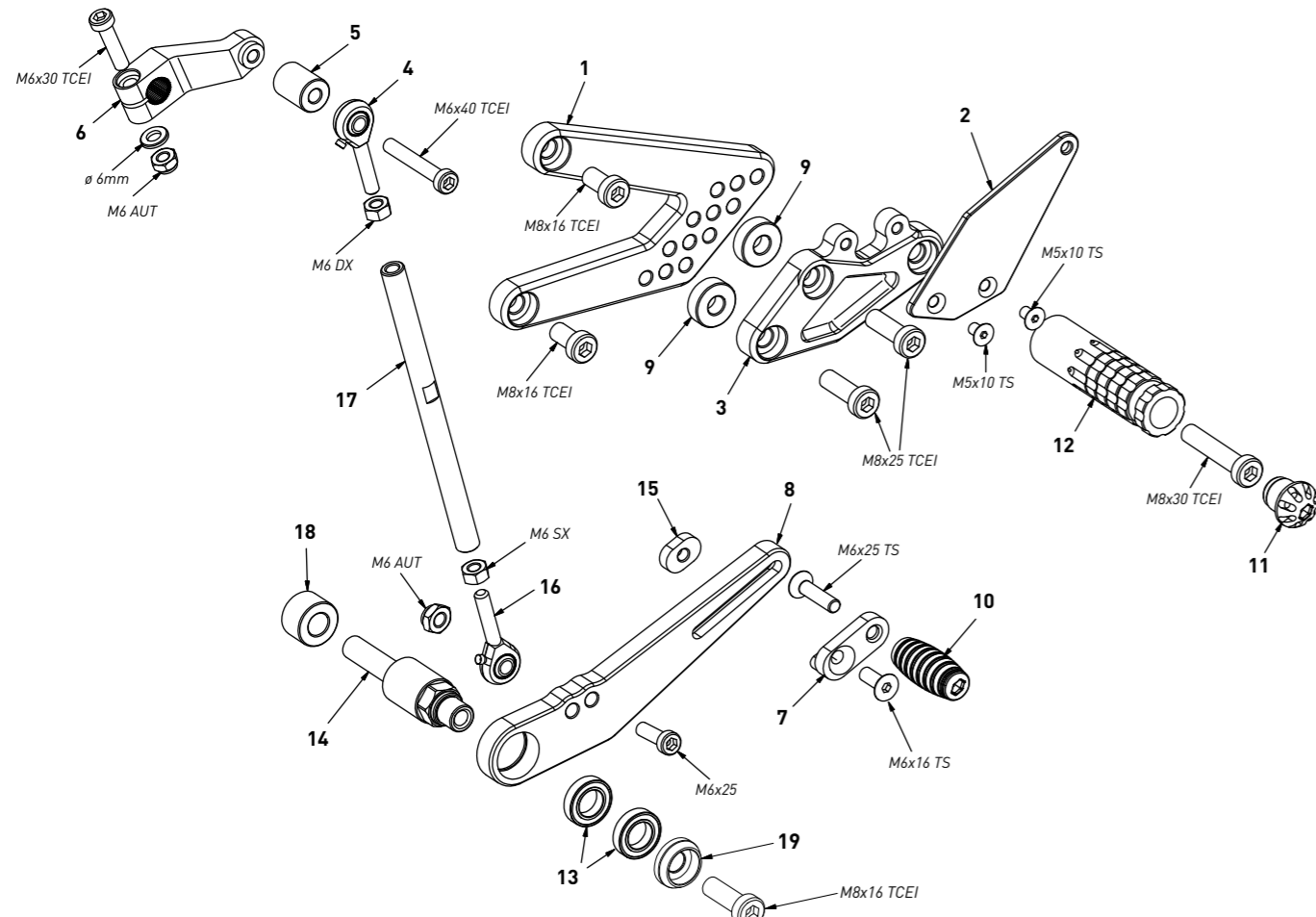
all the prices are for a single unit
tutti i prezzi sono per una singola parte

all the prices are without VAT
tutti i prezzi sono senza IVA

code TH03R - brake side - lato freno			
n°	description - descrizione	code	price (€)
1	back plate - arretratore	AR_072	€ 77,00
2	plate - piastra	PS_022T	€ 74,00
3	exhaust bracket - staffa scarico	SS_004	€ 32,00
4	brake lever - leva freno	FN_005	€ 65,00
5	heelplate - battitacco	BT_009	€ 26,00
6	gear pin - perno freno	PF_001	€ 18,00
7	7mm spacer - spessore 7mm	SP_006	€ 7,00
8	bearing - cuscinetto	CS_002	€ 13,00
9	pump support - portapompa	PP_017	€ 38,00
10	6mm spacer - spessore 6mm	SP_002	€ 5,00
11	bush - boccola	BC_002	€ 16,00
12	cap - tappo	PG00_BK	€ 12,00
13	footpeg - poggiapiede	PG03	€ 32,00
14	frontpeg - puntalino	PU_001_BK	€ 16,00
15	spring - molla	MO_002	€ 11,00
16	forelock - coppiglia	FN_001	€ 5,00

code TH03R Triumph Daytona 675 Quickshifter (reverse shifting) '13/'17

gear side - lato cambio



All spare parts include the relative screws for fixing.

It is possible to buy the footboard screws kit code KVIT_TH03R, price 5,00 €

Tutti i ricambi comprendono le relative viti per il fissaggio.

E' possibile acquistare il kit viti pedana con il codice KVIT_TH03R, prezzo 5,00€

The footrests with code PG03/PG04 include the cap, code PG00_BK, which can also be purchased separately.

I poggiapiedi con codice PG03/PG04 comprendono il tappo codice PG00_BK che si può anche acquistare separatamente

The brake / gear levers include the bearings, code CS001/CS002/CS003 which can also be purchased separately.

Le leve freno/cambio comprendono i cuscinetti codice CS001/CS002/CS003 che si possono anche acquistare separatamente

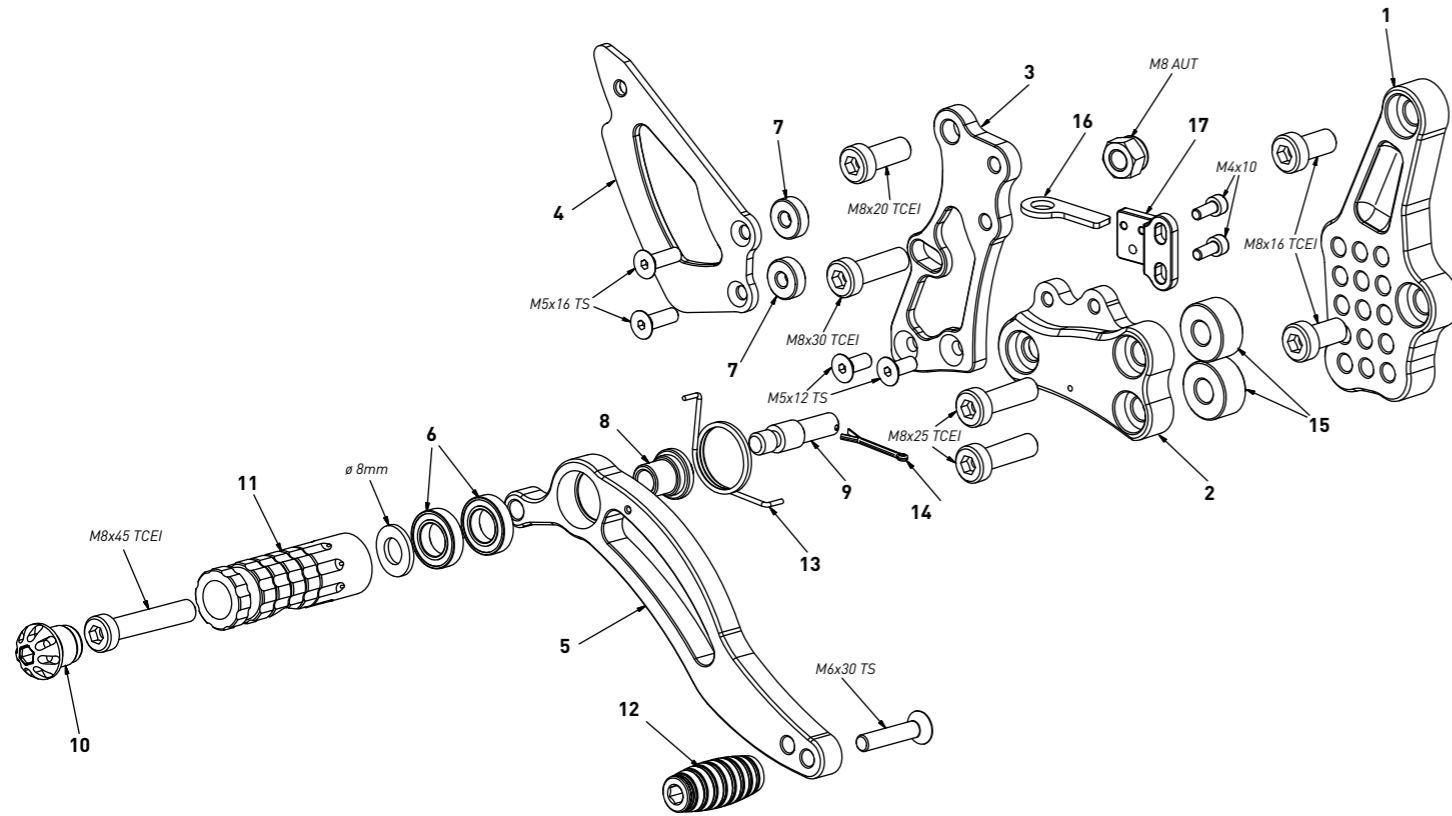
all the prices are for a single unit
tutti i prezzi sono per una singola parte

all the prices are without VAT
tutti i prezzi sono senza IVA

code TH03R - gear side - lato cambio			
n°	description - descrizione	code	price (€)
1	back plate - arretratore	AR_071	€ 77,00
2	heelplate - battitacco	BT_010	€ 26,00
3	plate - piastra	PS_023T	€ 74,00
4	RH uniball - uniball DX	RH01_DX	€ 19,00
5	spacer - distanziale	DC_017	€ 5,00
6	gear selector - selettore	SC_002	€ 59,00
7	sliding plate - piastra scorrevole	PU_004	€ 34,00
8	gear lever - leva cambio	LC_010	€ 65,00
9	7mm spacer - spessore 7mm	SP_006	€ 7,00
10	frontpeg - puntalino	PU_001_BK	€ 16,00
11	cap - tappo	PG00_BK	€ 12,00
12	footpeg - poggiapiede	PG04	€ 32,00
13	bearing - cuscinetto	CS_002	€ 13,00
14	spacer - distanziale	DC_025	€ 38,00
15	anchor - tassello	PU_005	€ 11,00
16	LH uniball - uniball SX	RH01_SX	€ 19,00
17	gear rod - asta cambio	R021_145	€ 26,00
18	13mm spacer - spessore 13mm	SP_021	€ 7,00
19	bush - boccola	BC_030B	€ 16,00

code TH05 - Triumph Speed Triple 1050 '11/'20 (normal shifting)

brake side - lato freno



All spare parts include the relative screws for fixing.

It is possible to buy the footboard screws kit code KKIT_TH05, price 5,00 €

Tutti i ricambi comprendono le relative viti per il fissaggio.

E' possibile acquistare il kit viti pedana con il codice KKIT_TH05, prezzo 5,00€

The footrests with code PG03/PG04 include the cap, code PG00_BK, which can also be purchased separately.

I poggiapiedi con codice PG03/PG04 comprendono il tappo codice PG00_BK che si può anche acquistare separatamente

The brake / gear levers include the bearings, code CS001/CS002/CS003 which can also be purchased separately.

Le leve freno/cambio comprendono i cuscinetti codice CS001/CS002/CS003 che si possono anche acquistare separatamente

all the prices are for a single unit
tutti i prezzi sono per una singola parte

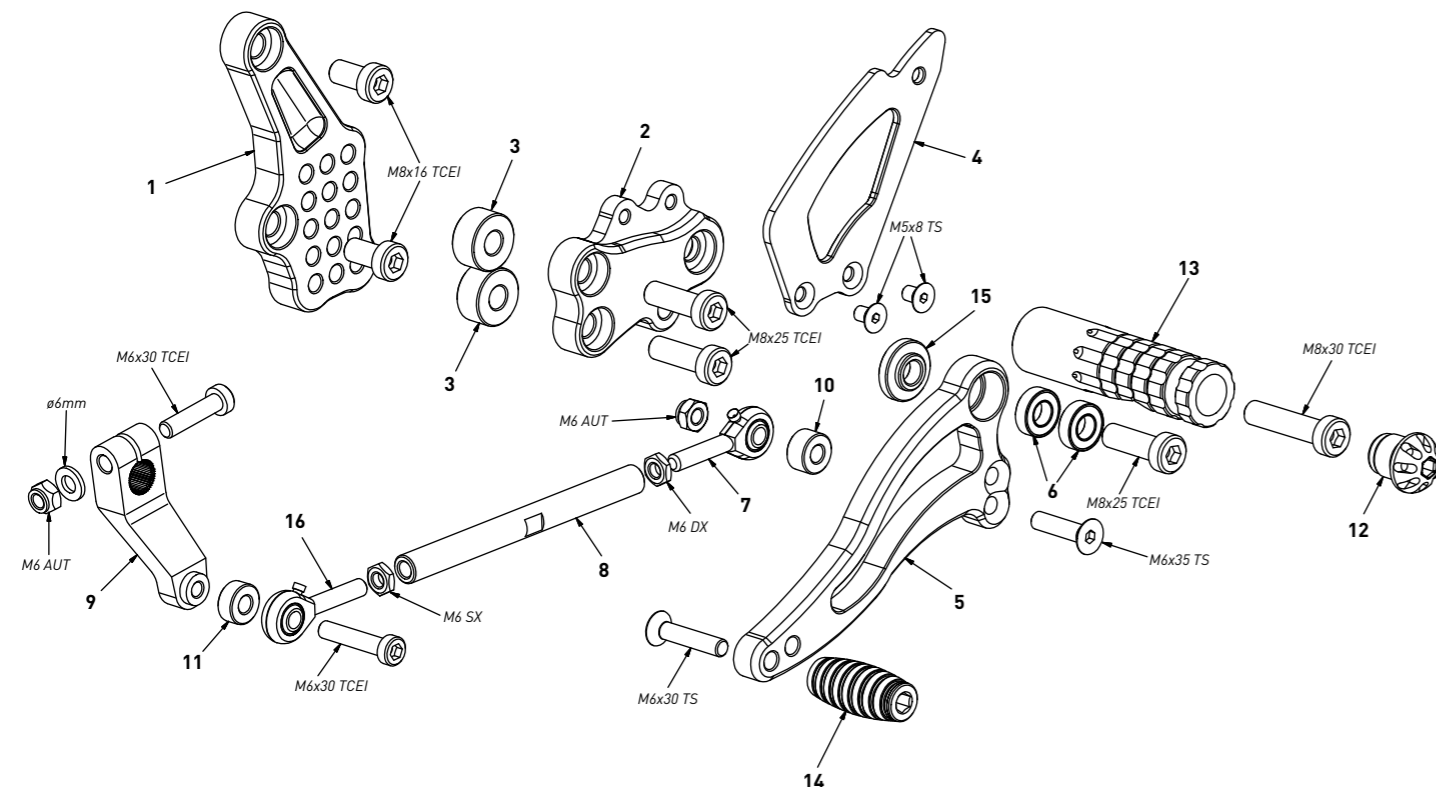
all the prices are without VAT
tutti i prezzi sono senza IVA

code TH05 - brake side - lato freno

n°	description - descrizione	code	price (€)
1	back plate - arretratore	AR_086	€ 62,00
2	plate - piastra	PS_012T	€ 74,00
3	pump support - portapompa	PP_020	€ 38,00
4	heelplate - battitacco	BT_002	€ 32,00
5	brake lever - leva freno	FN_002	€ 65,00
6	bearing - cuscinetto	CS_002	€ 13,00
7	6mm spacer - spessore 6mm	SP_002	€ 5,00
8	bush - boccia	BC_002	€ 16,00
9	brake pin - perno freno	PF_001	€ 18,00
10	cap - tappo	PG00_BK	€ 12,00
11	footpeg - poggiapiede	PG03	€ 32,00
12	frontpeg - puntalino	PU_001_BK	€ 16,00
13	spring - molla	MO_002	€ 11,00
14	forelock - coppiglia	FN_001	€ 5,00
15	10mm spacer - spessore 10mm	SP_008	€ 7,00
16	pin bracket - staffa perno	PP_020B	€ 12,00
17	switch support - supporto switch	PP_020C	€ 38,00

code TH05 - Triumph Speed Triple 1050 '11/'20 (normal shifting)

gear side - lato cambio



All spare parts include the relative screws for fixing.

It is possible to buy the footboard screws kit code KKIT_TH05, price 5,00 €

Tutti i ricambi comprendono le relative viti per il fissaggio.

E' possibile acquistare il kit viti pedana con il codice KKIT_TH05, prezzo 5,00€

The footrests with code PG03/PG04 include the cap, code PG00_BK, which can also be purchased separately.

I poggiapiedi con codice PG03/PG04 comprendono il tappo codice PG00_BK che si può anche acquistare separatamente

The brake / gear levers include the bearings, code CS001/CS002/CS003 which can also be purchased separately.

Le leve freno/cambio comprendono i cuscinetti codice CS001/CS002/CS003 che si possono anche acquistare separatamente

all the prices are for a single unit
tutti i prezzi sono per una singola parte

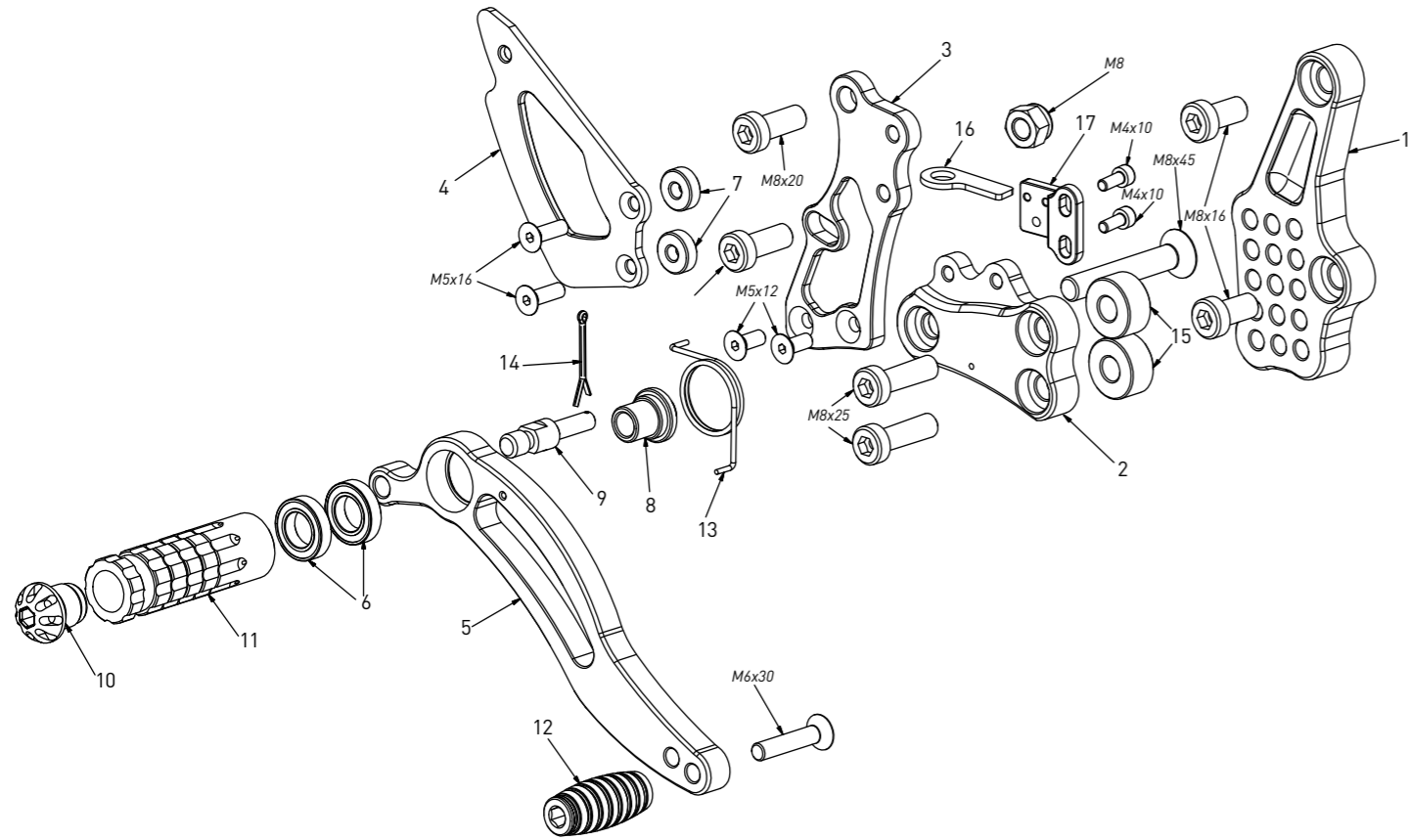
all the prices are without VAT
tutti i prezzi sono senza IVA

code TH05 - gear side - lato cambio

n°	description - descrizione	code	price (€)
1	back plate - arretratore	AR_085	€ 62,00
2	plate - piastra	PS_025T	€ 74,00
3	10mm spacer - spessore 10mm	SP_008	€ 7,00
4	heelplate - battitacco	BT_002	€ 32,00
5	gear lever - leva cambio	LC_007	€ 65,00
6	bearing - cuscinetto	CS_001	€ 13,00
7	RH uniball - uniball DX	RH01_DX	€ 19,00
8	gear rod - asta cambio	R021_110	€ 26,00
9	gear selector - selettore	SC_002	€ 59,00
10	6mm spacer - spessore 6mm	SP_015	€ 5,00
11	4mm spacer - spessore 4mm	SP_004	€ 5,00
12	cap - tappo	PG00_BK	€ 12,00
13	footpeg - poggiapiede	PG04	€ 32,00
14	frontpeg - puntalino	PU_001_BK	€ 16,00
15	bush - boccia	BC_001	€ 16,00
16	LH uniball - uniball SX	RH01_SX	€ 19,00

code TH05R - Triumph Speed Triple 1050 '11/'20 (reverse shifting)

brake side - lato freno



All spare parts include the relative screws for fixing.

It is possible to buy the footboard screws kit code KVIT_TH05R, price 5,00 €

Tutti i ricambi comprendono le relative viti per il fissaggio.

E' possibile acquistare il kit viti pedana con il codice KVIT_TH05R, prezzo 5,00€

The footrests with code PG01 include the cap, code PG00_BK, which can also be purchased separately.

I poggiapiedi con codice PG01 comprendono il tappo codice PG00_BK che si può anche acquistare separatamente

The brake / gear levers include the bearings, code CS001/CS002/CS003 which can also be purchased separately.

Le leve freno/cambio comprendono i cuscinetti codice CS001/CS002/CS003 che si possono anche acquistare separatamente

all the prices are for a single unit
tutti i prezzi sono per una singola parte

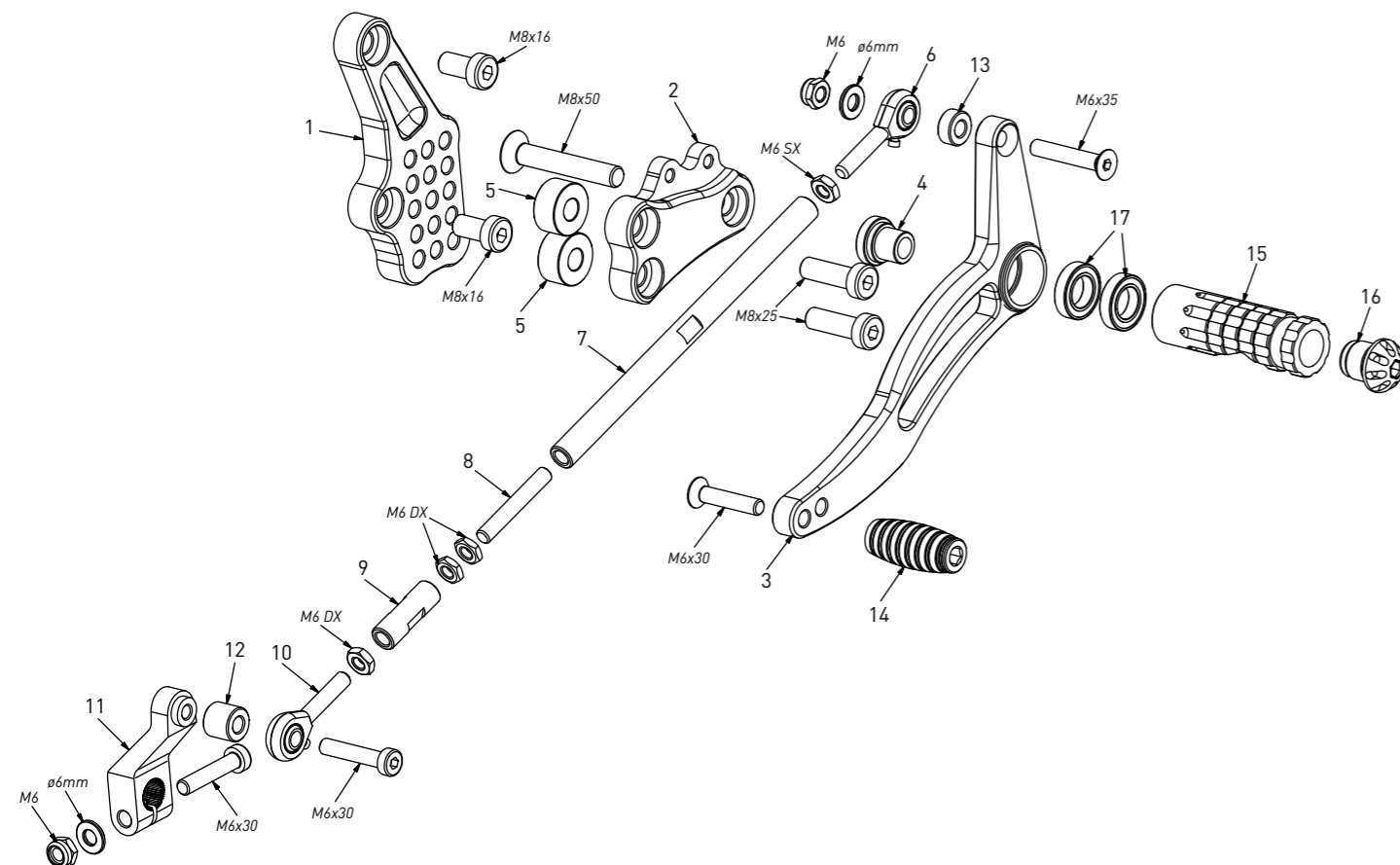
all the prices are without VAT
tutti i prezzi sono senza IVA

code TH05R - brake side - lato freno

n°	description - descrizione	code	price (€)
1	back plate - arretratore	AR_086	€ 62,00
2	plate - piastra	PS_012T	€ 74,00
3	pump support - portapompa	PP_020	€ 38,00
4	heelplate - battacco	BT_002	€ 32,00
5	brake lever - leva freno	FN_002	€ 65,00
6	bearing - cuscinetto	CS_002	€ 13,00
7	6mm spacer - spessore 6mm	SP_002	€ 5,00
8	bush - boccola	BC_002	€ 16,00
9	brake pin - perno freno	PF_001	€ 18,00
10	cap - tappo	PG00_BK	€ 12,00
11	footpeg - poggiapiede	PG03	€ 32,00
12	frontpeg - puntalino	PU_001_BK	€ 16,00
13	spring - molla	MO_002	€ 11,00
14	forelock - coppiglia	FN_001	€ 5,00
15	10mm spacer - spessore 10mm	SP_008	€ 7,00
16	pin bracket - staffa perno	PP_020B	€ 12,00
17	switch support - supporto switch	PP_020C	€ 38,00

code TH05R - Triumph Speed Triple 1050 '11/'20 (reverse shifting)

gear side - lato cambio



All spare parts include the relative screws for fixing.

It is possible to buy the footboard screws kit code KVIT_TH05R, price 5,00 €

Tutti i ricambi comprendono le relative viti per il fissaggio.

E' possibile acquistare il kit viti pedana con il codice KVIT_TH05R, prezzo 5,00€

The footrests with code PG01 include the cap, code PG00_BK, which can also be purchased separately.

I poggiapiedi con codice PG01 comprendono il tappo codice PG00_BK che si può anche acquistare separatamente

The brake / gear levers include the bearings, code CS001/CS002/CS003 which can also be purchased separately.

Le leve freno/cambio comprendono i cuscinetti codice CS001/CS002/CS003 che si possono anche acquistare separatamente

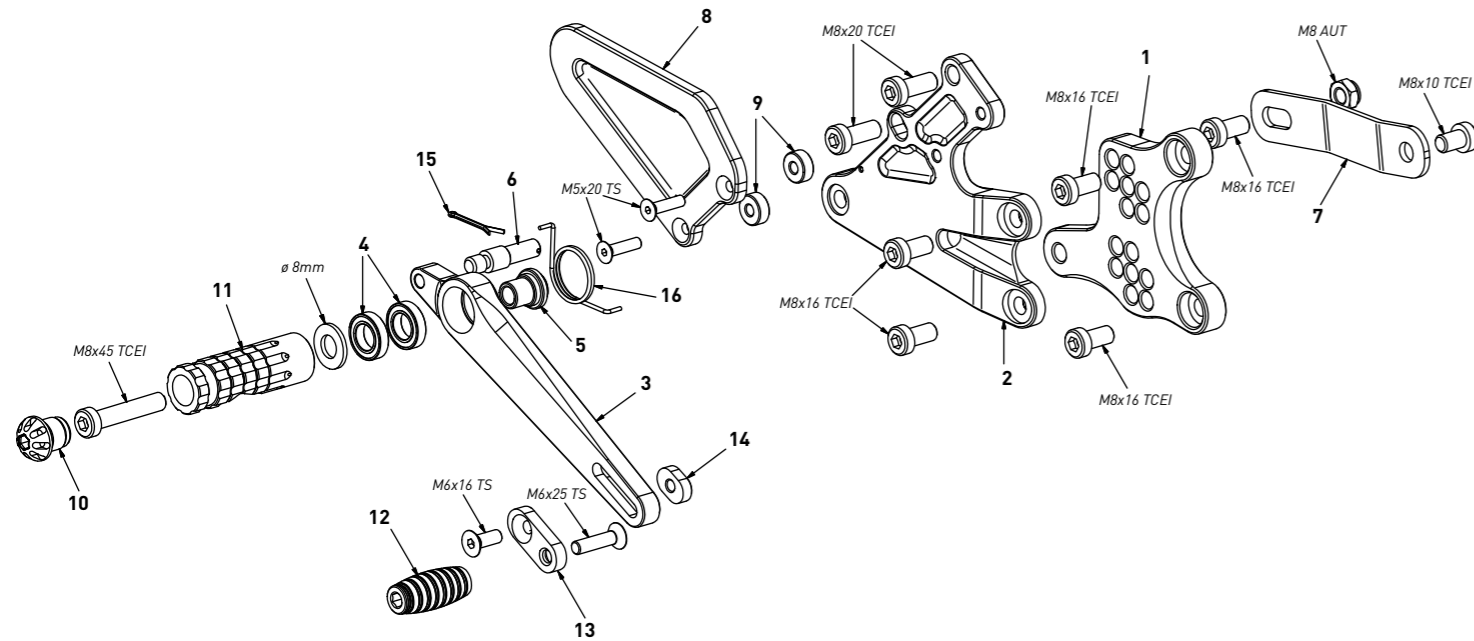
all the prices are for a single unit
tutti i prezzi sono per una singola parte

all the prices are without VAT
tutti i prezzi sono senza IVA

code TH05R - gear side - lato cambio

n°	description - descrizione	code	price (€)
1	back plate - arretratore	AR_085	€ 62,00
2	plate - piastra	PS_013T	€ 74,00
3	gear lever - leva cambio	LC_045	€ 65,00
4	bush - boccola	BC_002	€ 16,00
5	10mm spacer - spessore 10mm	SP_008	€ 7,00
6	LH uniball - uniball SX	RH01_SX	€ 19,00
7	gear rod - asta cambio	R021_152	€ 26,00
8	RH threaded rod - barra DX	AC01_DX	€ 6,00
9	gear rod - asta cambio	R021_30DX	€ 19,00
10	RH uniball - uniball DX	RH01_DX	€ 19,00
11	gear selector - selettore	SC_002	€ 59,00
12	12mm spacer - spessore 12mm	SP_031	€ 7,00
13	6mm spacer - spessore 6mm	SP_015	€ 7,00
14	frontpeg - puntalino	PU_001_BK	€ 16,00
15	footpeg - poggiapiede	PG03	€ 32,00
16	cap - tappo	PG00_BK	€ 12,00
17	bearing - cuscinetto	CS_002	€ 13,00

code TH06 Triumph Street Triple 765 '17/'20
brake side - lato freno



All spare parts include the relative screws for fixing.
It is possible to buy the footboard screws kit code KVIT_TH06, price 5,00 €
Tutti i ricambi comprendono le relative viti per il fissaggio.

E' possibile acquistare il kit viti pedana con il codice KVIT_TH06, prezzo 5,00€

The footrests with code PG03/PG04 include the cap, code PG00_BK, which can also be purchased separately.

I poggiapiedi con codice PG03/PG04 comprendono il tappo codice PG00_BK che si può anche acquistare separatamente

The brake / gear levers include the bearings, code CS001/CS002/CS003 which can also be purchased separately.

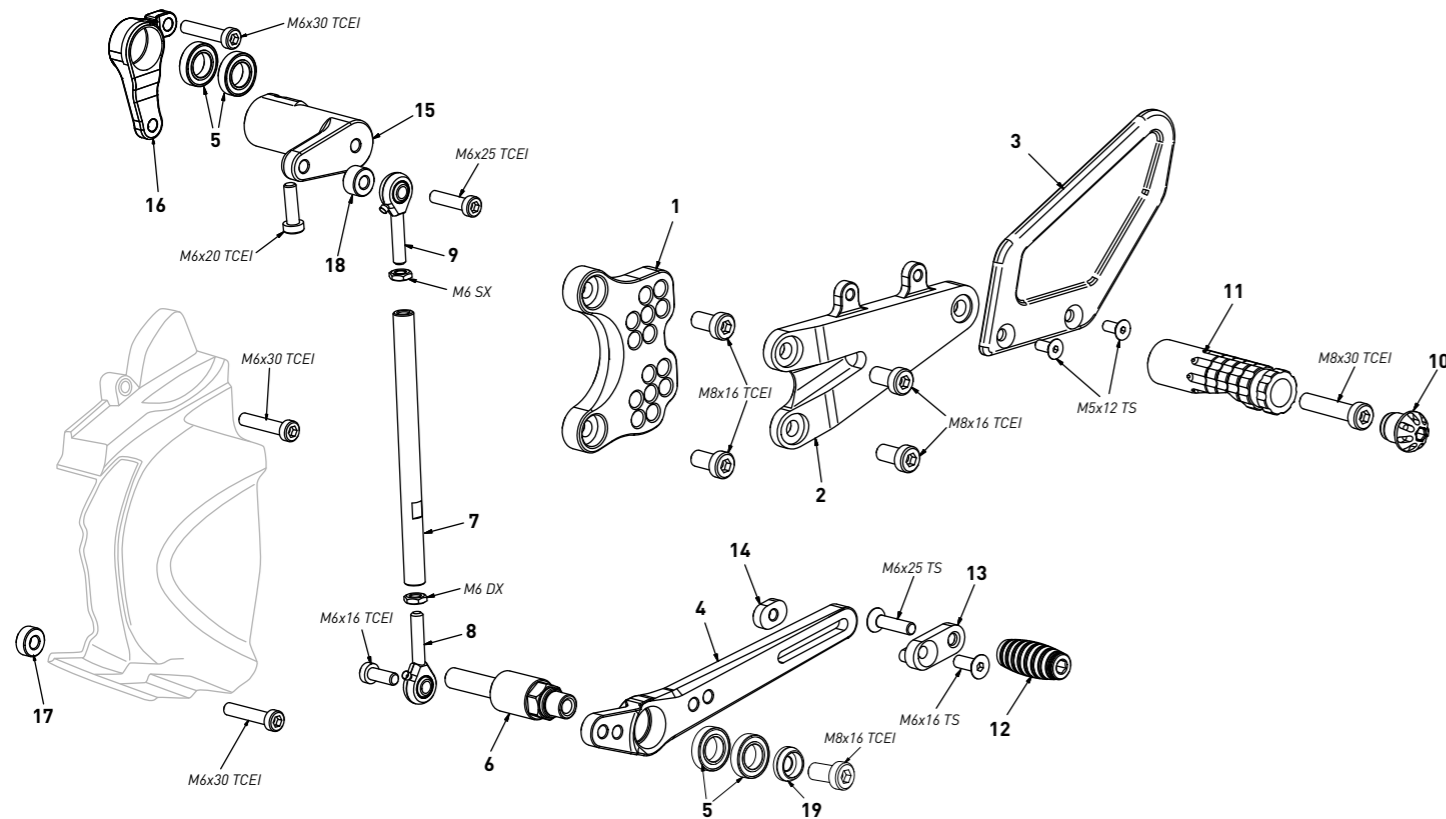
Le leve freno/cambio comprendono i cuscinetti codice CS001/CS002/CS003 che si possono anche acquistare separatamente

all the prices are for a single unit
tutti i prezzi sono per una singola parte

all the prices are without VAT
tutti i prezzi sono senza IVA

code TH06 - brake side - lato freno			
n°	description - descrizione	code	price (€)
1	back plate - arretratore	AR_122	€ 62,00
2	plate - piastra	PS_064T	€ 83,00
3	brake lever - leva freno	FN_032	€ 65,00
4	bearing - cuscinetto	CS_002	€ 13,00
5	bush - boccola	BC_002	€ 16,00
6	brake pin - perno freno	PF_001	€ 18,00
7	exhaust bracket - staffa scarico	SS_003	€ 32,00
8	heelplate - battitacco	BT_035	€ 46,00
9	6mm spacer - spessore 6mm	SP_002	€ 5,00
10	cap - tappo	PG00_BK	€ 12,00
11	footpeg - poggiapiede	PG03	€ 32,00
12	frontpeg - puntalino	PU_001_BK	€ 16,00
13	sliding plate - piastra scorrevole	PU_004	€ 34,00
14	anchor - tassello	PU_005	€ 11,00
15	forelock - coppiglia	FN_001	€ 5,00
16	spring - molla	MO_002	€ 11,00

code TH06 Triumph Street Triple 765 '17/'20
gear side - lato cambio



All spare parts include the relative screws for fixing.
It is possible to buy the footboard screws kit code KVIT_TH06, price 5,00 €
Tutti i ricambi comprendono le relative viti per il fissaggio.

E' possibile acquistare il kit viti pedana con il codice KVIT_TH06, prezzo 5,00€

The footrests with code PG03/PG04 include the cap, code PG00_BK, which can also be purchased separately.

I poggiapiedi con codice PG03/PG04 comprendono il tappo codice PG00_BK che si può anche acquistare separatamente

The brake / gear levers include the bearings, code CS001/CS002/CS003 which can also be purchased separately.

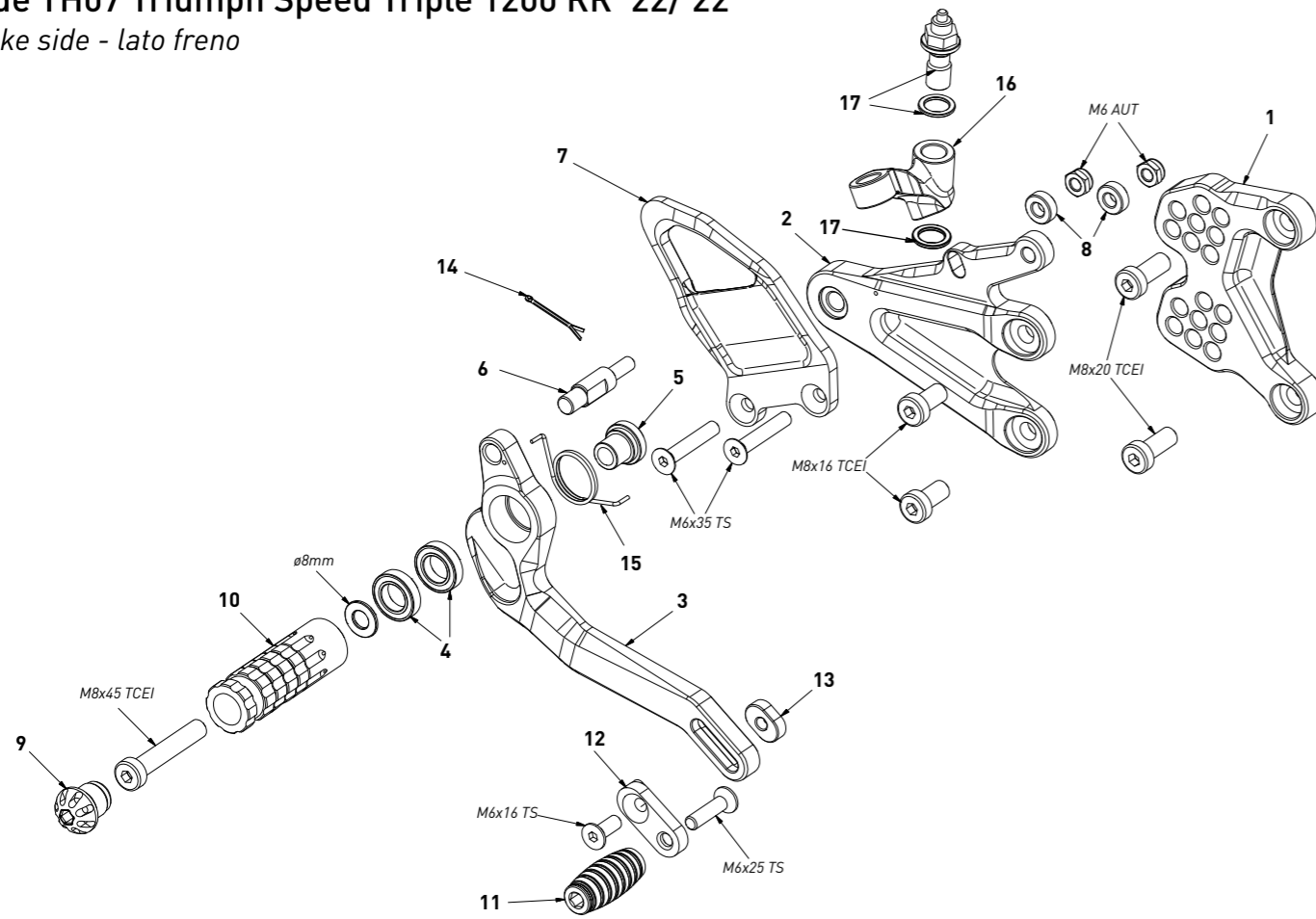
Le leve freno/cambio comprendono i cuscinetti codice CS001/CS002/CS003 che si possono anche acquistare separatamente

all the prices are for a single unit
tutti i prezzi sono per una singola parte

all the prices are without VAT
tutti i prezzi sono senza IVA

code TH06 - gear side - lato cambio			
n°	description - descrizione	code	price (€)
1	back plate - arretratore	AR_121	€ 62,00
2	plate - piastra	PS_063T	€ 77,00
3	heel plate - battitacco	BT_024	€ 46,00
4	gear lever - leva cambio	LC_040	€ 65,00
5	bearing - cuscinetto	CS_002	€ 13,00
6	spacer - distanziale	DC_025	€ 38,00
7	gear rod - asta cambio	R021_137	€ 26,00
8	RH uniball - uniball DX	RH01_DX	€ 19,00
9	LH uniball - uniball SX	RH01_SX	€ 19,00
10	cap - tappo	PG00_BK	€ 12,00
11	footpeg - poggiapiede	PG04	€ 32,00
12	frontpeg - puntalino	PU_001_BK	€ 16,00
13	sliding plate - piastra scorrevole	PU_004	€ 34,00
14	anchor - tassello	PU_005	€ 11,00
15	gear selector - selettore	SC_013	€ 90,00
16	gear support - supporto	SC_013B	€ 58,00
17	6mm spacer - spessore 6mm	SP_015	€ 5,00
18	8mm spacer - spessore 8mm	SP_016	€ 5,00
19	bush - boccola	BC_030B	€ 16,00

code TH07 Triumph Speed Triple 1200 RR '22/'22
brake side - lato freno



All spare parts include the relative screws for fixing.
It is possible to buy the footboard screws kit code KKIT_TH07, price 5,00 €
Tutti i ricambi comprendono le relative viti per il fissaggio.
E' possibile acquistare il kit viti pedana con il codice KKIT_TH07, prezzo 5,00€

The footrests with code PG03/PG04 include the cap, code PG00_BK, which can also be purchased separately.
I poggiapiedi con codice PG03/PG04 comprendono il tappo codice PG00_BK che si può anche acquistare separatamente

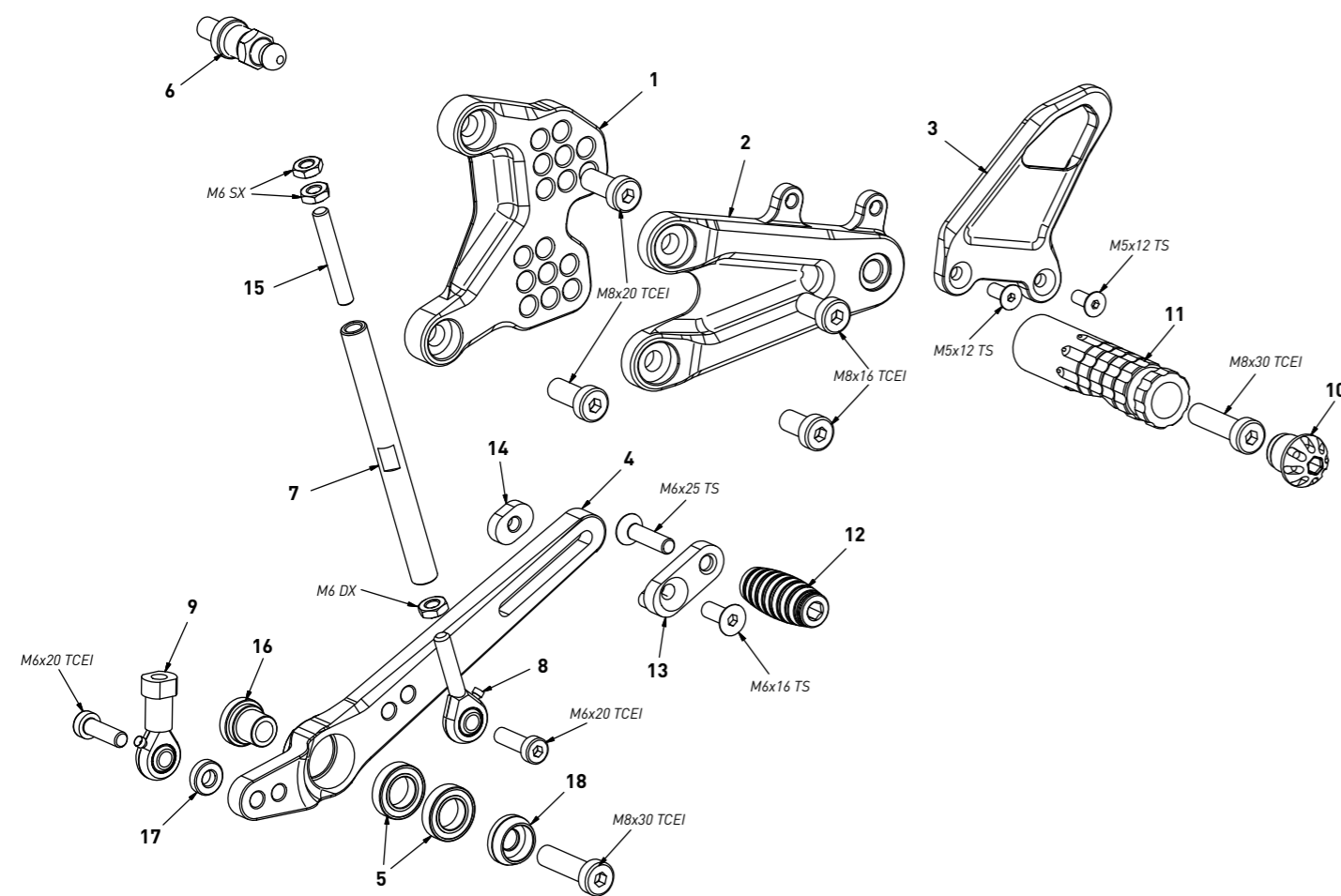
The brake / gear levers include the bearings, code CS001/CS002/CS003 which can also be purchased separately.
Le leve freno/cambio comprendono i cuscinetti codice CS001/CS002/CS003 che si possono anche acquistare separatamente

all the prices are for a single unit
tutti i prezzi sono per una singola parte

all the prices are without VAT
tutti i prezzi sono senza IVA

code TH07 - brake side - lato freno			
n°	description - descrizione	code	price (€)
1	back plate - arretratore	AR_156	€ 52,00
2	plate - piastra	PS_076	€ 75,00
3	brake lever - leva freno	FN_044	€ 64,00
4	bearing - cuscinetto	CS_002	€ 13,00
5	bush - boccia	BC_002	€ 16,00
6	brake pin - perno freno	PF_009B	€ 18,00
7	heelplate - battacco	BT_040	€ 46,00
8	6mm spacer - spessore 6mm	SP_015	€ 5,00
9	cap - tappo	PG00_BK	€ 12,00
10	footpeg - poggia piede	PG03	€ 32,00
11	frontpeg - puntalino	PU_001_BK	€ 16,00
12	sliding plate - piastra scorrevole	PU_004	€ 34,00
13	anchor - tassello	PU_005	€ 11,00
14	forelock - coppiglia	FN_001	€ 5,00
15	spring - molla	MO_002	€ 11,00
16	oil joint - raccordo olio	PP_029	€ 102,00
17	oil bulb - bulbo	PP_029D	€ 61,00

code TH07 Triumph Speed Triple 1200 RR '22/'22
gear side - lato cambio



All spare parts include the relative screws for fixing.
It is possible to buy the footboard screws kit code KKIT_TH07, price 5,00 €
Tutti i ricambi comprendono le relative viti per il fissaggio.
E' possibile acquistare il kit viti pedana con il codice KKIT_TH07, prezzo 5,00€

The footrests with code PG03/PG04 include the cap, code PG00_BK, which can also be purchased separately.
I poggiapiedi con codice PG03/PG04 comprendono il tappo codice PG00_BK che si può anche acquistare separatamente

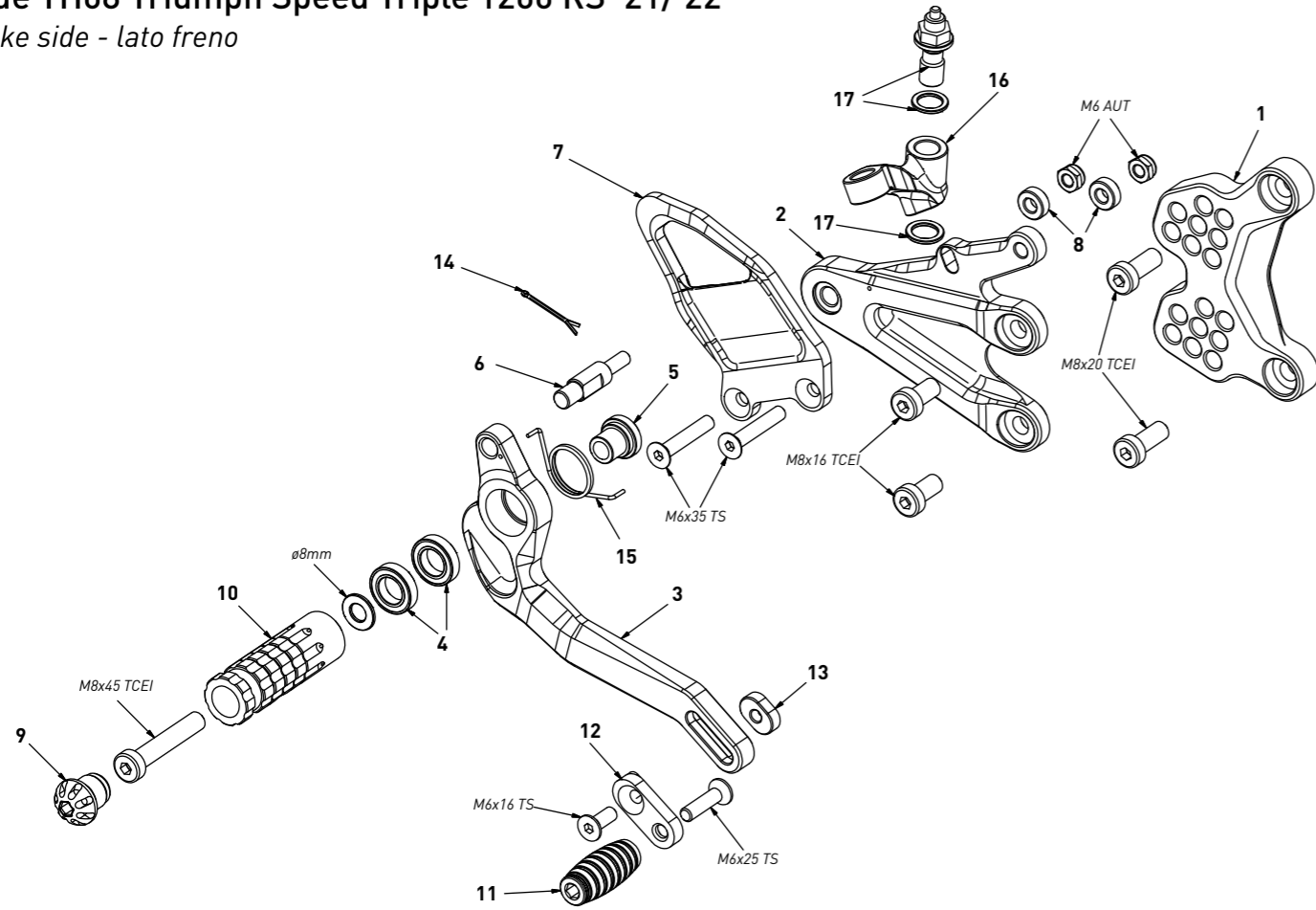
The brake / gear levers include the bearings, code CS001/CS002/CS003 which can also be purchased separately.
Le leve freno/cambio comprendono i cuscinetti codice CS001/CS002/CS003 che si possono anche acquistare separatamente

all the prices are for a single unit
tutti i prezzi sono per una singola parte

all the prices are without VAT
tutti i prezzi sono senza IVA

code TH07 - gear side - lato cambio			
n°	description - descrizione	code	price (€)
1	back plate - arretratore	AR_155	€ 52,00
2	plate - piastra	PS_077	€ 75,00
3	heel plate - battacco	BT_044	€ 41,00
4	gear lever - leva cambio	LC_040	€ 65,00
5	bearing - cuscinetto	CS_002	€ 13,00
6	sensor joint - snodo sensore	DC_041	€ 32,00
7	gear rod - asta cambio	R021_110	€ 26,00
8	RH uniball - uniball DX	RH01_DX	€ 19,00
9	RH uniball - uniball DX	RH02_DX	€ 19,00
10	cap - tappo	PG00_BK	€ 12,00
11	footpeg - poggia piede	PG04	€ 32,00
12	frontpeg - puntalino	PU_001_BK	€ 16,00
13	sliding plate - piastra scorrevole	PU_004	€ 34,00
14	anchor - tassello	PU_005	€ 11,00
15	threaded rod - barra filettata	AC01_SX	€ 6,00
16	bush - boccia	BC_002	€ 16,00
17	4mm spacer - spessore 4mm	SP_004	€ 5,00
18	bush - boccia	BC_030B	€ 16,00

code TH08 Triumph Speed Triple 1200 RS '21/'22
brake side - lato freno



All spare parts include the relative screws for fixing.
It is possible to buy the footboard screws kit code KKIT_TH08, price 5,00 €
Tutti i ricambi comprendono le relative viti per il fissaggio.
E' possibile acquistare il kit viti pedana con il codice KKIT_TH07, prezzo 5,00€

The footrests with code PG03/PG04 include the cap, code PG00_BK, which can also be purchased separately.
I poggiatesta con codice PG03/PG04 comprendono il tappo codice PG00_BK che si può anche acquistare separatamente

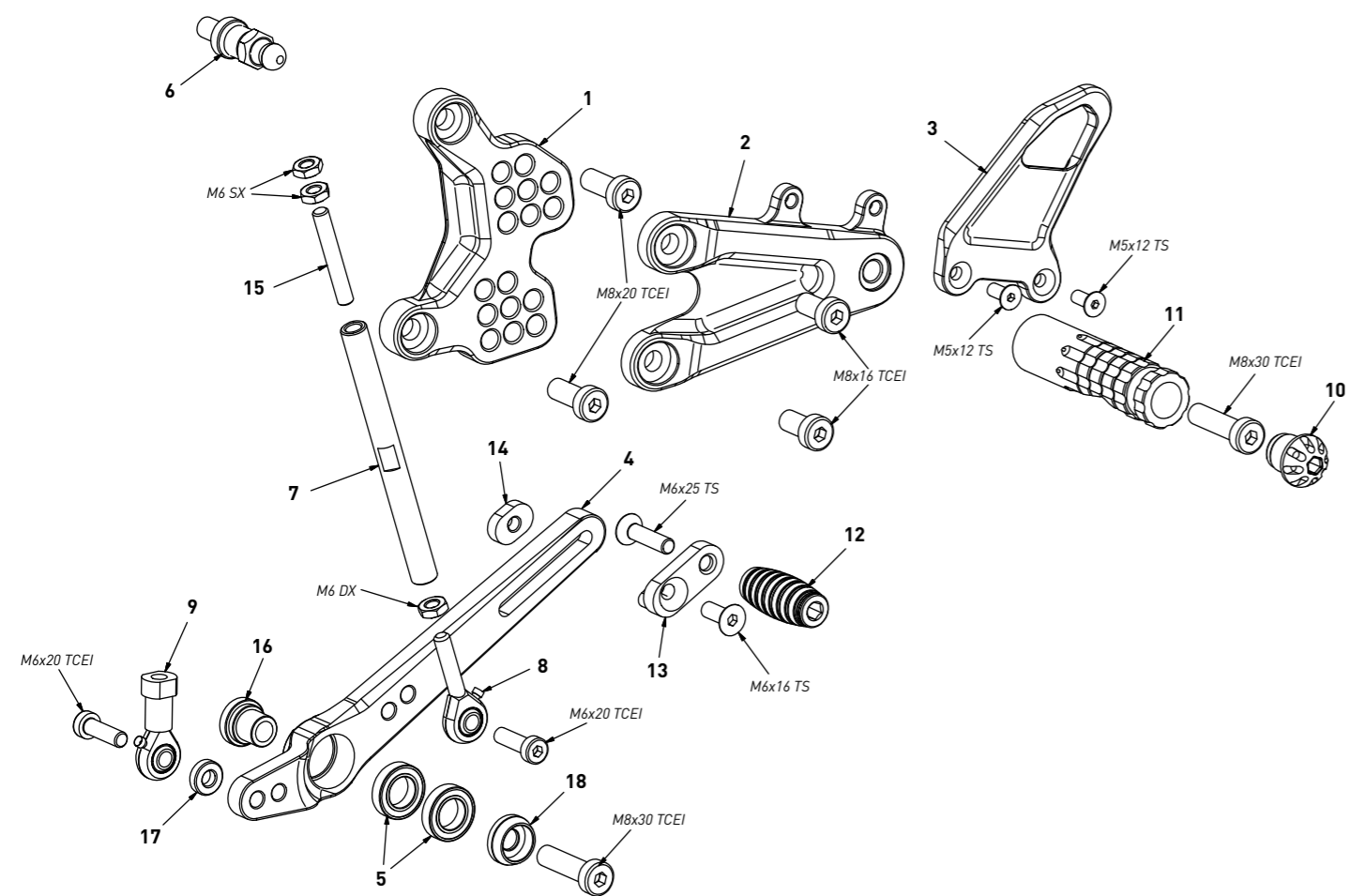
The brake / gear levers include the bearings, code CS001/CS002/CS003 which can also be purchased separately.
Le leve freno/cambio comprendono i cuscinetti codice CS001/CS002/CS003 che si possono anche acquistare separatamente

all the prices are for a single unit
tutti i prezzi sono per una singola parte

all the prices are without VAT
tutti i prezzi sono senza IVA

code TH08 - brake side - lato freno			
n°	description - descrizione	code	price (€)
1	back plate - arretratore	AR_158	€ 52,00
2	plate - piastra	PS_076	€ 75,00
3	brake lever - leva freno	FN_044	€ 64,00
4	bearing - cuscinetto	CS_002	€ 13,00
5	bush - boccia	BC_002	€ 16,00
6	brake pin - perno freno	PF_009B	€ 18,00
7	heelplate - battacco	BT_040	€ 46,00
8	6mm spacer - spessore 6mm	SP_015	€ 5,00
9	cap - tappo	PG00_BK	€ 12,00
10	footpeg - poggiatesta	PG03	€ 32,00
11	frontpeg - puntalino	PU_001_BK	€ 16,00
12	sliding plate - piastra scorrevole	PU_004	€ 34,00
13	anchor - tassello	PU_005	€ 11,00
14	forelock - coppiglia	FN_001	€ 5,00
15	spring - molla	MO_002	€ 11,00
16	oil joint - raccordo olio	PP_029	€ 102,00
17	oil bulb - bulbo	PP_029D	€ 61,00

code TH08 Triumph Speed Triple 1200 RS '21/'22
gear side - lato cambio



All spare parts include the relative screws for fixing.
It is possible to buy the footboard screws kit code KKIT_TH08, price 5,00 €
Tutti i ricambi comprendono le relative viti per il fissaggio.
E' possibile acquistare il kit viti pedana con il codice KKIT_TH07, prezzo 5,00€

The footrests with code PG03/PG04 include the cap, code PG00_BK, which can also be purchased separately.
I poggiatesta con codice PG03/PG04 comprendono il tappo codice PG00_BK che si può anche acquistare separatamente

The brake / gear levers include the bearings, code CS001/CS002/CS003 which can also be purchased separately.
Le leve freno/cambio comprendono i cuscinetti codice CS001/CS002/CS003 che si possono anche acquistare separatamente

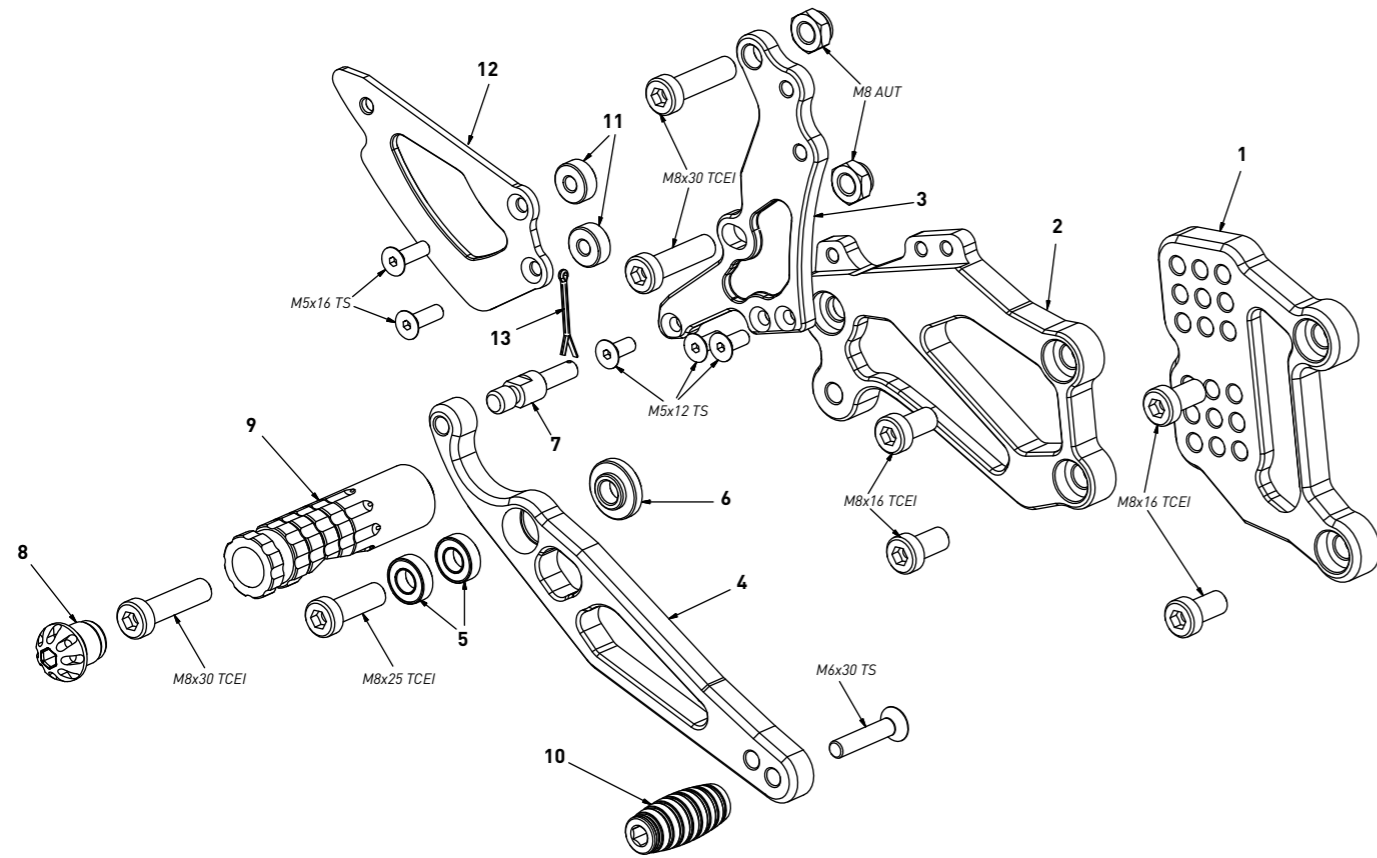
all the prices are for a single unit
tutti i prezzi sono per una singola parte

all the prices are without VAT
tutti i prezzi sono senza IVA

code TH08 - gear side - lato cambio			
n°	description - descrizione	code	price (€)
1	back plate - arretratore	AR_157	€ 52,00
2	plate - piastra	PS_077	€ 75,00
3	heel plate - battacco	BT_044	€ 41,00
4	gear lever - leva cambio	LC_040	€ 65,00
5	bearing - cuscinetto	CS_002	€ 13,00
6	sensor joint - snodo sensore	DC_041	€ 32,00
7	gear rod - asta cambio	R021_110	€ 26,00
8	RH uniball - uniball DX	RH01_DX	€ 19,00
9	RH uniball - uniball DX	RH02_DX	€ 19,00
10	cap - tappo	PG00_BK	€ 12,00
11	footpeg - poggiatesta	PG04	€ 32,00
12	frontpeg - puntalino	PU_001_BK	€ 16,00
13	sliding plate - piastra scorrevole	PU_004	€ 34,00
14	anchor - tassello	PU_005	€ 11,00
15	threaded rod - barra filettata	AC01_SX	€ 6,00
16	bush - boccia	BC_002	€ 16,00
17	4mm spacer - spessore 4mm	SP_004	€ 5,00
18	bush - boccia	BC_030B	€ 16,00

code Y001 - Yamaha YZF R1 '98/'03

brake side - lato freno



All spare parts include the relative screws for fixing.
It is possible to buy the footboard screws kit code KKIT_Y001, price 5,00 €
Tutti i ricambi comprendono le relative viti per il fissaggio.
E' possibile acquistare il kit viti pedana con il codice KKIT_Y001, prezzo 5,00€

The footrests with code PG04 include the cap, code PG00_BK, which can also be purchased separately.
I poggiapiedi con codice PG04 comprendono il tappo codice PG00_BK che si può anche acquistare separatamente

The brake / gear levers include the bearings, code CS001/CS002/CS003 which can also be purchased separately.
Le leve freno/cambio comprendono i cuscinetti codice CS001/CS002/CS003 che si possono anche acquistare separatamente

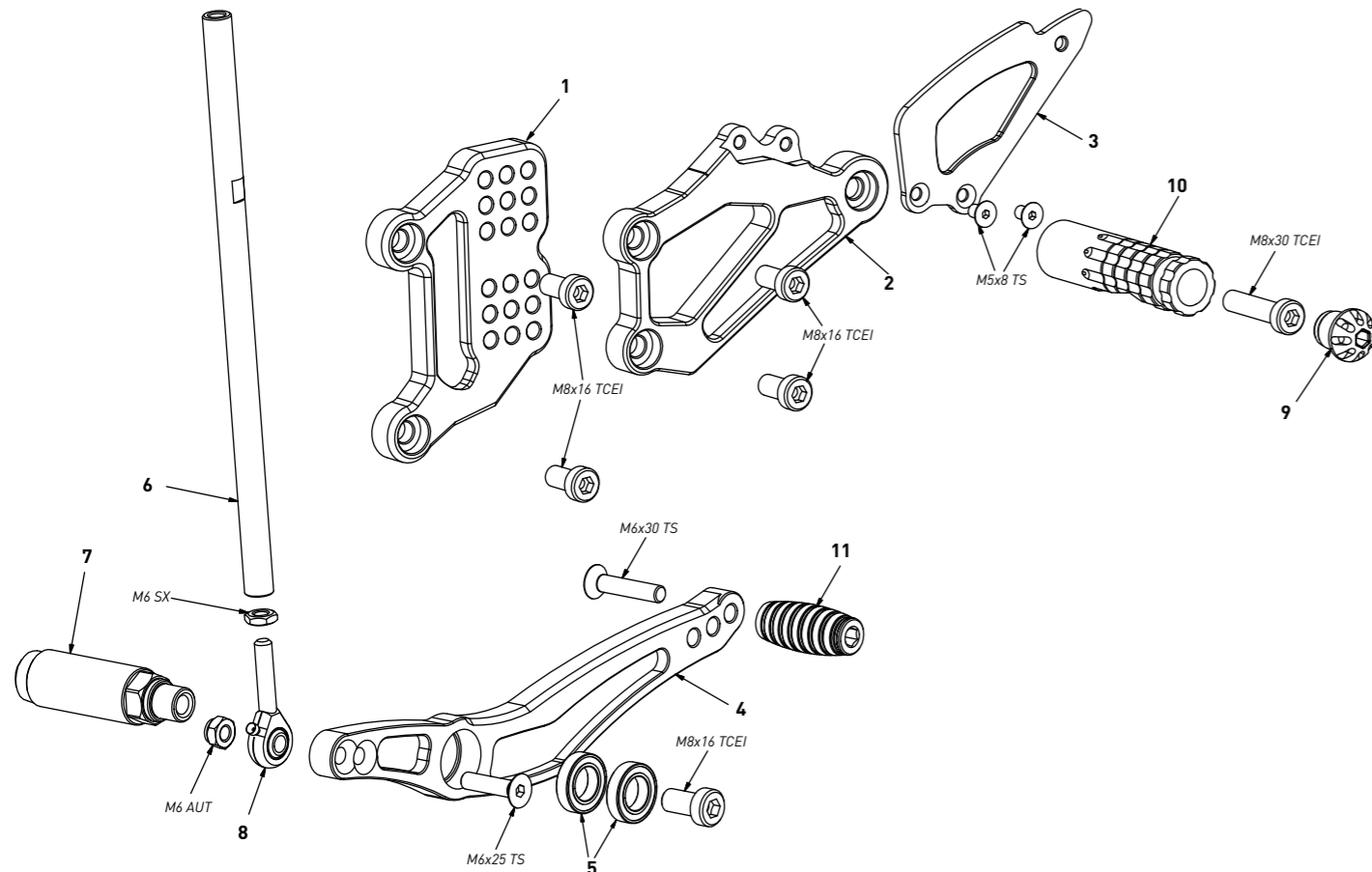
all the prices are for a single unit
tutti i prezzi sono per una singola parte

all the prices are without VAT
tutti i prezzi sono senza IVA

code Y001 - brake side - lato freno			
n°	description - descrizione	code	price (€)
1	back plate - arretratore	AR_032	€ 62,00
2	plate - piastra	PS_018T	€ 74,00
3	pump support - portapompa	PP_003	€ 38,00
4	brake lever - leva freno	FN_029	€ 65,00
5	bearing - cuscinetto	CS_001	€ 13,00
6	bush - boccola	BC_001	€ 16,00
7	brake pin - perno freno	PF_004	€ 18,00
8	cap - tappo	PG00_BK	€ 12,00
9	footpeg - poggia piede	PG04	€ 32,00
10	frontpeg - puntalino	PU_001_BK	€ 16,00
11	6mm spacer - spessore 6mm	SP_002	€ 5,00
12	heel plate - battitacco	BT_002	€ 32,00
13	forelock - coppiglia	FN_001	€ 5,00

code Y001 - Yamaha YZF R1 '98/'03

gear side - lato cambio



All spare parts include the relative screws for fixing.
It is possible to buy the footboard screws kit code KKIT_Y001, price 5,00 €
Tutti i ricambi comprendono le relative viti per il fissaggio.
E' possibile acquistare il kit viti pedana con il codice KKIT_Y001, prezzo 5,00€

The footrests with code PG04 include the cap, code PG00_BK, which can also be purchased separately.
I poggiapiedi con codice PG04 comprendono il tappo codice PG00_BK che si può anche acquistare separatamente

The brake / gear levers include the bearings, code CS001/CS002/CS003 which can also be purchased separately.
Le leve freno/cambio comprendono i cuscinetti codice CS001/CS002/CS003 che si possono anche acquistare separatamente

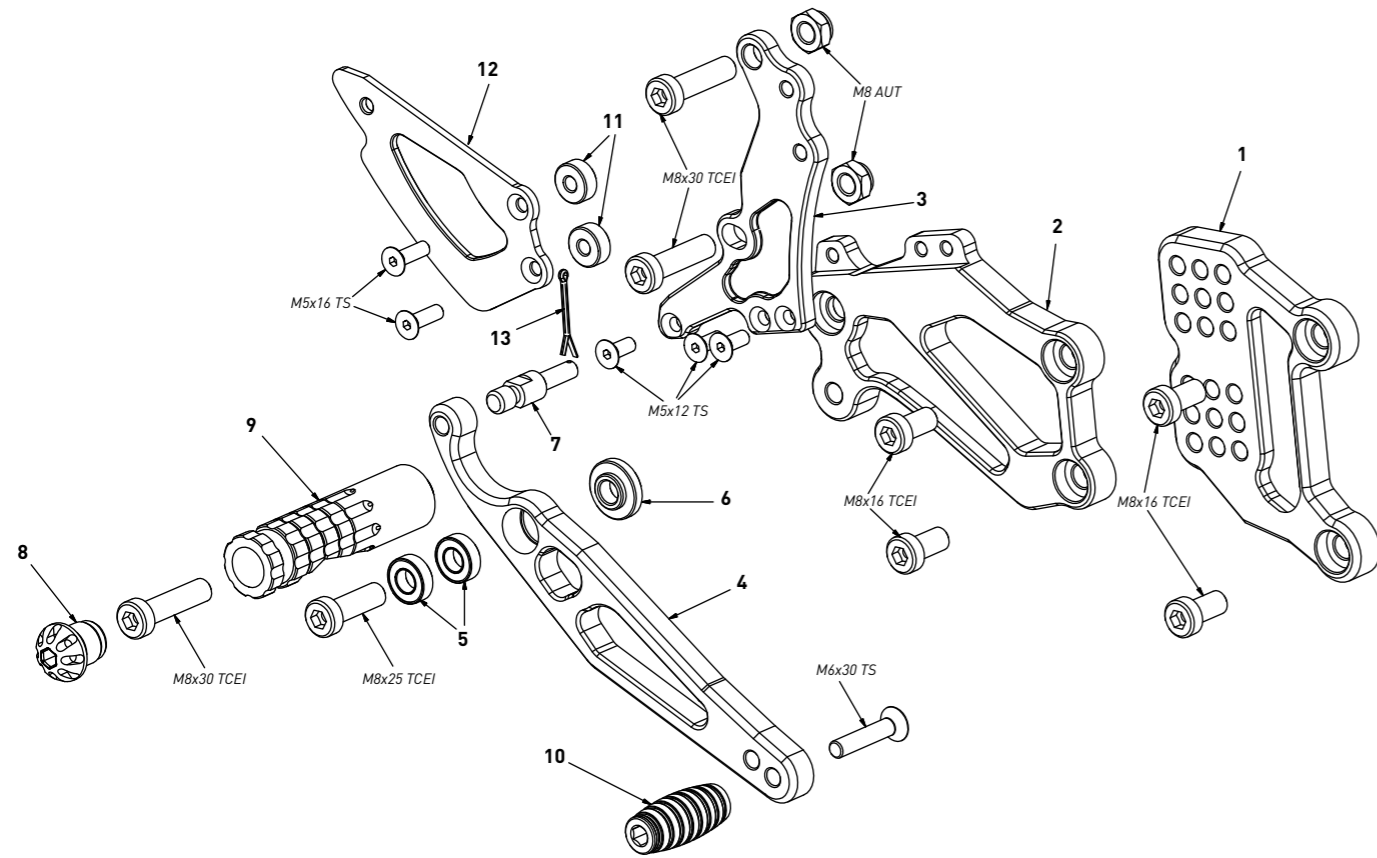
all the prices are for a single unit
tutti i prezzi sono per una singola parte

all the prices are without VAT
tutti i prezzi sono senza IVA

code Y001 - gear side - lato cambio			
n°	description - descrizione	code	price (€)
1	back plate - arretratore	AR_031	€ 62,00
2	plate - piastra	PS_019T	€ 74,00
3	heel plate - battitacco	BT_002	€ 32,00
4	gear lever - leva cambio	LC_008	€ 65,00
5	bearing - cuscinetto	CS_002	€ 13,00
6	gear rod - asta cambio	R021_205	€ 26,00
7	spacer - distanziale	DC_003	€ 38,00
8	LH uniball - uniball SX	RH01_SX	€ 19,00
9	cap - tappo	PG00_BK	€ 12,00
10	footpeg - poggia piede	PG04	€ 32,00
11	frontpeg - puntalino	PU_001_BK	€ 16,00

code Y002R - Yamaha YZF R1 '04/'06 (reverse shifting)

brake side - lato freno



All spare parts include the relative screws for fixing.

It is possible to buy the footboard screws kit code Kvit_Y002R, price 5,00 €

Tutti i ricambi comprendono le relative viti per il fissaggio.

E' possibile acquistare il kit viti pedana con il codice Kvit_Y002R, prezzo 5,00€

The footrests with code PG04 include the cap, code PG00_BK, which can also be purchased separately.

I poggiapiedi con codice PG04 comprendono il tappo codice PG00_BK che si può anche acquistare separatamente

The brake / gear levers include the bearings, code CS001/CS002/CS003 which can also be purchased separately.

Le leve freno/cambio comprendono i cuscinetti codice CS001/CS002/CS003 che si possono anche acquistare separatamente

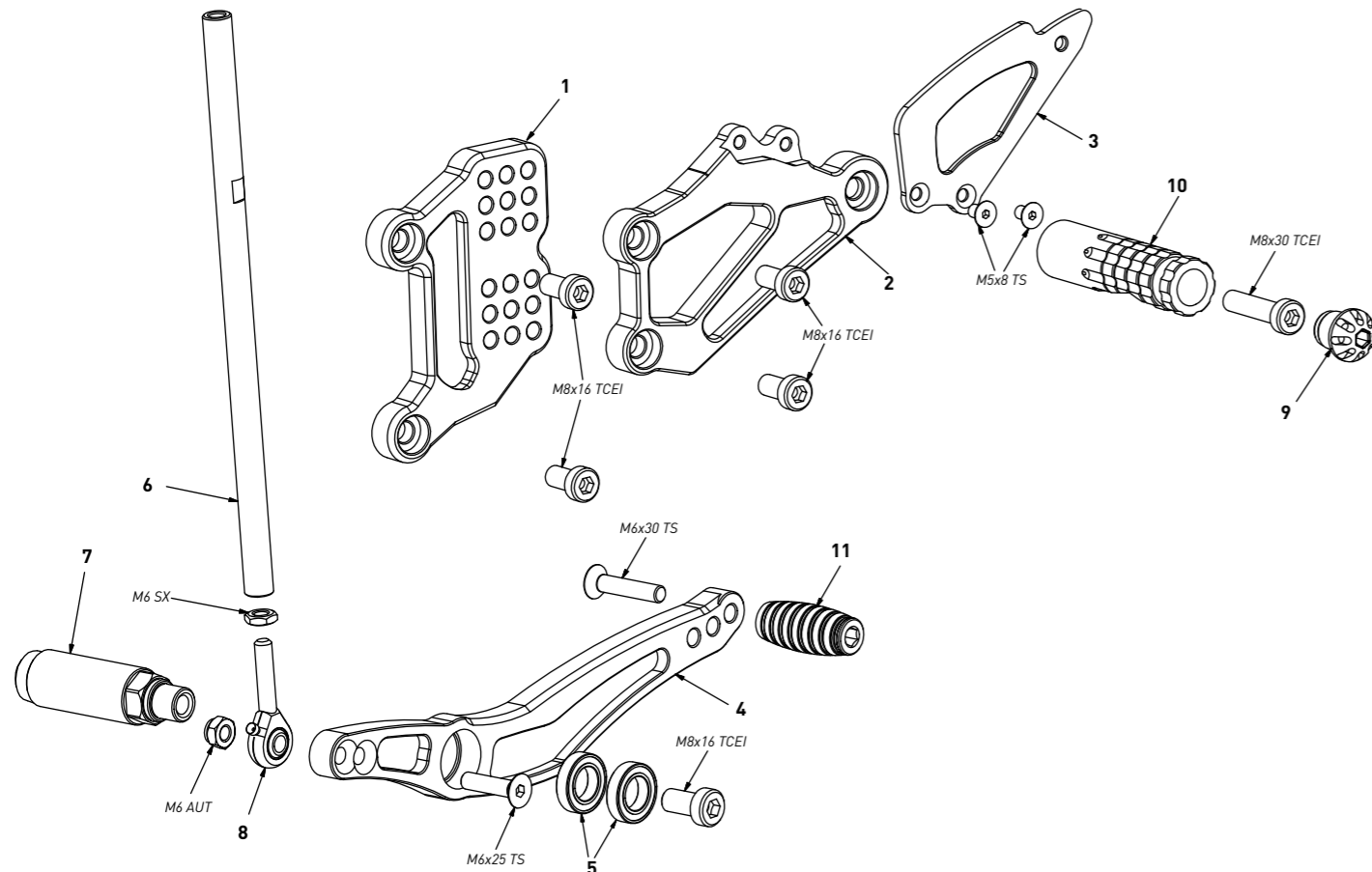
all the prices are for a single unit
tutti i prezzi sono per una singola parte

all the prices are without VAT
tutti i prezzi sono senza IVA

code Y002R - brake side - lato freno			
n°	description - descrizione	code	price (€)
1	back plate - arretratore	AR_032	€ 62,00
2	plate - piastra	PS_018T	€ 74,00
3	pump support - portapompa	PP_003	€ 38,00
4	brake lever - leva freno	FN_029	€ 65,00
5	bearing - cuscinetto	CS_001	€ 13,00
6	bush - boccola	BC_001	€ 16,00
7	brake pin - perno freno	PF_004	€ 18,00
8	cap - tappo	PG00_BK	€ 12,00
9	footpeg - poggiapiede	PG04	€ 32,00
10	frontpeg - puntalino	PU_001_BK	€ 16,00
11	6mm spacer - spessore 6mm	SP_002	€ 5,00
12	heel plate - battitacco	BT_002	€ 32,00
13	forelock - coppiglia	FN_001	€ 5,00

code Y002R - Yamaha YZF R1 '04/'06 (reverse shifting)

gear side - lato cambio



All spare parts include the relative screws for fixing.

It is possible to buy the footboard screws kit code Kvit_Y002R, price 5,00 €

Tutti i ricambi comprendono le relative viti per il fissaggio.

E' possibile acquistare il kit viti pedana con il codice Kvit_Y002R, prezzo 5,00€

The footrests with code PG04 include the cap, code PG00_BK, which can also be purchased separately.

I poggiapiedi con codice PG04 comprendono il tappo codice PG00_BK che si può anche acquistare separatamente

The brake / gear levers include the bearings, code CS001/CS002/CS003 which can also be purchased separately.

Le leve freno/cambio comprendono i cuscinetti codice CS001/CS002/CS003 che si possono anche acquistare separatamente

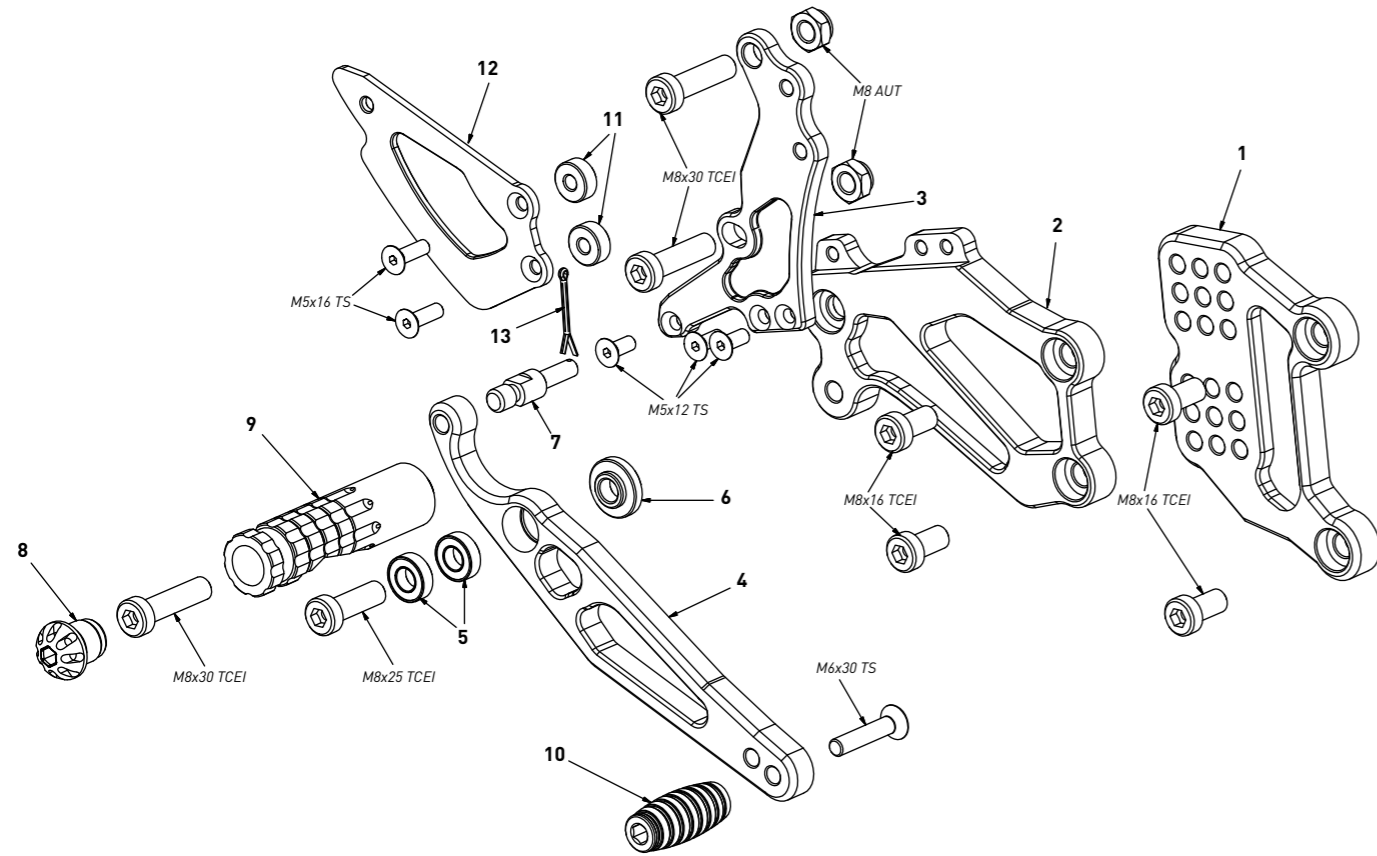
all the prices are for a single unit
tutti i prezzi sono per una singola parte

all the prices are without VAT
tutti i prezzi sono senza IVA

code Y002R - gear side - lato cambio			
n°	description - descrizione	code	price (€)
1	back plate - arretratore	AR_031	€ 62,00
2	plate - piastra	PS_019T	€ 74,00
3	heel plate - battitacco	BT_002	€ 32,00
4	gear lever - leva cambio	LC_008	€ 65,00
5	bearing - cuscinetto	CS_002	€ 13,00
6	gear rod - asta cambio	R021_205	€ 26,00
7	spacer - distanziale	DC_003	€ 38,00
8	LH uniball - uniball SX	RH01_SX	€ 19,00
9	cap - tappo	PG00_BK	€ 12,00
10	footpeg - poggiapiede	PG04	€ 32,00
11	frontpeg - puntalino	PU_001_BK	€ 16,00

code Y003 - Yamaha YZF R6 '99/'02

brake side - lato freno



All spare parts include the relative screws for fixing.

It is possible to buy the footboard screws kit code Kvit_Y003, price 5,00 €

Tutti i ricambi comprendono le relative viti per il fissaggio.

E' possibile acquistare il kit viti pedana con il codice Kvit_Y003, prezzo 5,00€

The footrests with code PG04 include the cap, code PG00_BK, which can also be purchased separately.

I poggiapiedi con codice PG04 comprendono il tappo codice PG00_BK che si può anche acquistare separatamente

The brake / gear levers include the bearings, code CS001/CS002/CS003 which can also be purchased separately.

Le leve freno/cambio comprendono i cuscinetti codice CS001/CS002/CS003 che si possono anche acquistare separatamente

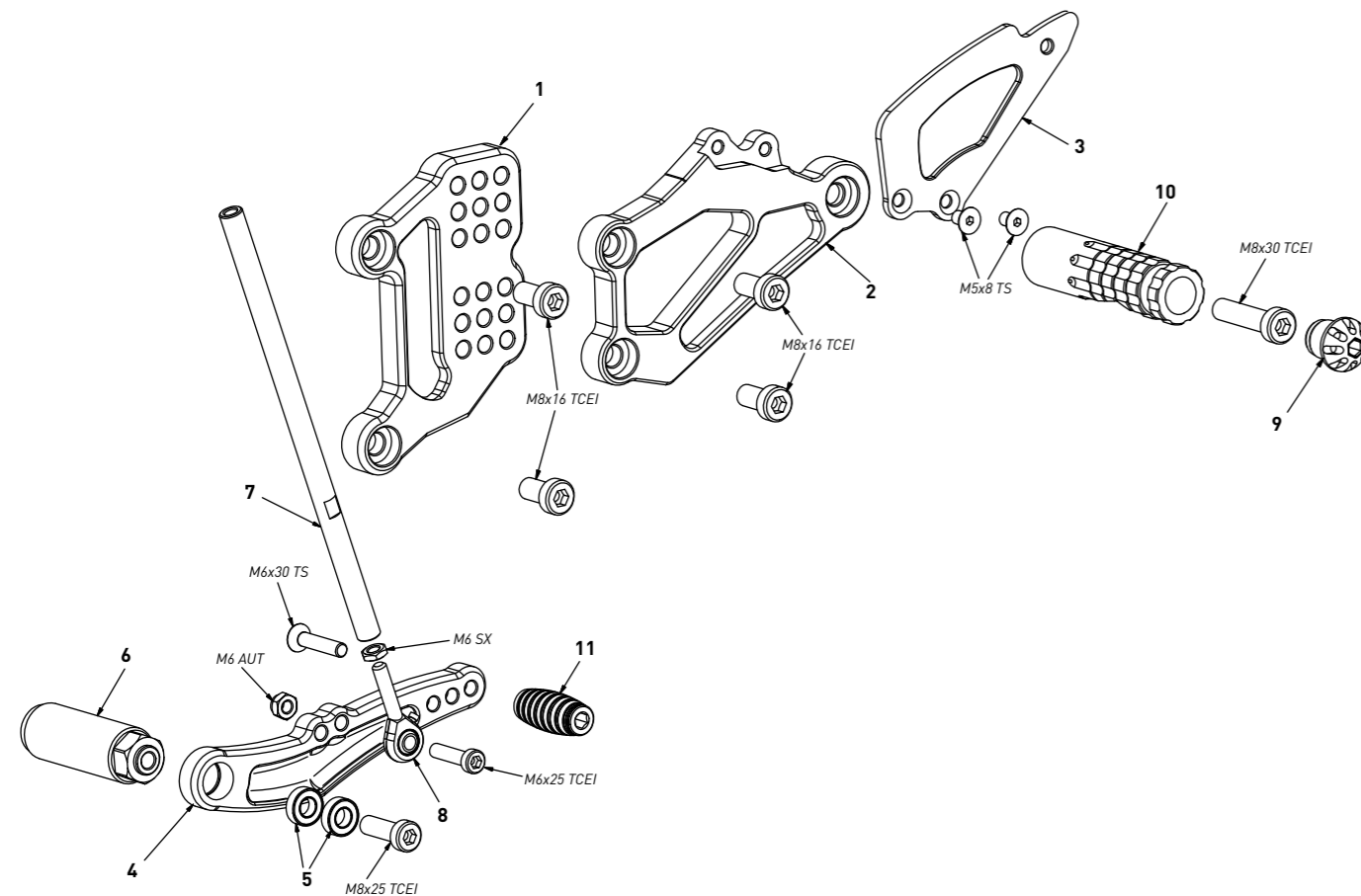
all the prices are for a single unit
tutti i prezzi sono per una singola parte

all the prices are without VAT
tutti i prezzi sono senza IVA

code Y003 - brake side - lato freno			
n°	description - descrizione	code	price (€)
1	back plate - arretratore	AR_032	€ 62,00
2	plate - piastra	PS_018T	€ 74,00
3	pump support - portapompa	PP_003	€ 38,00
4	brake lever - leva freno	FN_029	€ 65,00
5	bearing - cuscinetto	CS_001	€ 13,00
6	bush - boccola	BC_001	€ 16,00
7	brake pin - perno freno	PF_004	€ 18,00
8	cap - tappo	PG00_BK	€ 12,00
9	footpeg - poggiapiede	PG04	€ 32,00
10	frontpeg - puntalino	PU_001_BK	€ 16,00
11	6mm spacer - spessore 6mm	SP_002	€ 5,00
12	heel plate - battitacco	BT_002	€ 32,00
13	forelock - coppiglia	FN_001	€ 5,00

code Y003 - Yamaha YZF R6 '99/'02

gear side - lato cambio



All spare parts include the relative screws for fixing.

It is possible to buy the footboard screws kit code Kvit_Y003, price 5,00 €

Tutti i ricambi comprendono le relative viti per il fissaggio.

E' possibile acquistare il kit viti pedana con il codice Kvit_Y003, prezzo 5,00€

The footrests with code PG04 include the cap, code PG00_BK, which can also be purchased separately.

I poggiapiedi con codice PG04 comprendono il tappo codice PG00_BK che si può anche acquistare separatamente

The brake / gear levers include the bearings, code CS001/CS002/CS003 which can also be purchased separately.

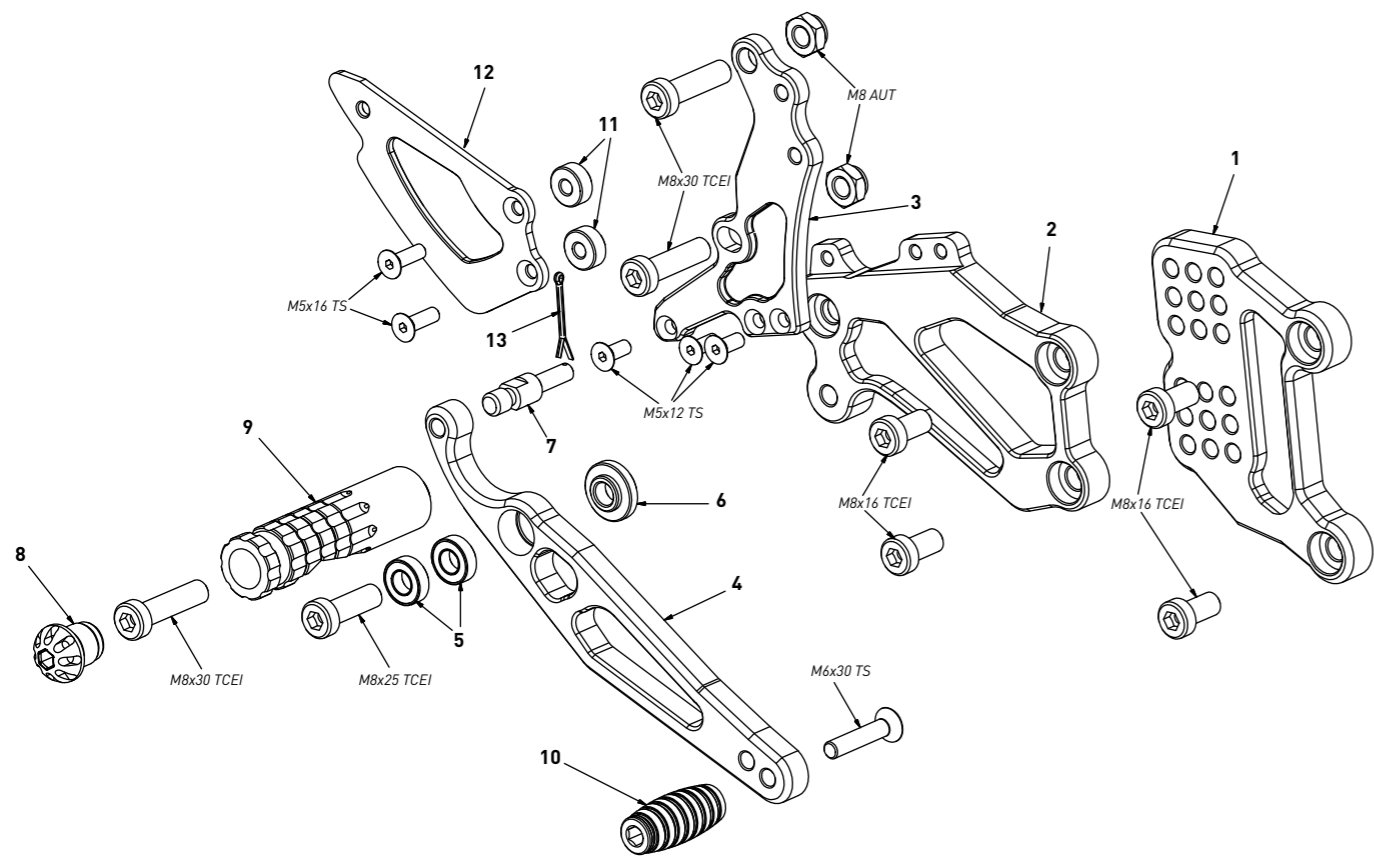
Le leve freno/cambio comprendono i cuscinetti codice CS001/CS002/CS003 che si possono anche acquistare separatamente

all the prices are for a single unit
tutti i prezzi sono per una singola parte

all the prices are without VAT
tutti i prezzi sono senza IVA

code Y003 - gear side - lato cambio			
n°	description - descrizione	code	price (€)
1	back plate - arretratore	AR_027	€ 62,00
2	plate - piastra	PS_019T	€ 74,00
3	heel plate - battitacco	BT_002	€ 32,00
4	gear lever - leva cambio	LC_031	€ 65,00
5	bearing - cuscinetto	CS_002	€ 13,00
6	spacer - distanziale	DC_002	€ 38,00
7	gear rod - asta cambio	R021_175	€ 26,00
8	LH uniball - uniball SX	RH01_SX	€ 19,00
9	cap - tappo	PG00_BK	€ 12,00
10	footpeg - poggiapiede	PG04	€ 32,00
11	frontpeg - puntalino	PU_001_BK	€ 16,00

code Y004 - Yamaha YZF R6 '03/'05
brake side - lato freno



All spare parts include the relative screws for fixing.
It is possible to buy the footboard screws kit code Kvit_Y004, price 5,00 €
Tutti i ricambi comprendono le relative viti per il fissaggio.
E' possibile acquistare il kit viti pedana con il codice Kvit_Y004, prezzo 5,00€

The footrests with code PG04 include the cap, code PG00_BK, which can also be purchased separately.

I poggiapiedi con codice PG03/PG04 comprendono il tappo codice PG00_BK che si può anche acquistare separatamente

The brake / gear levers include the bearings, code CS001/CS002/CS003 which can also be purchased separately.

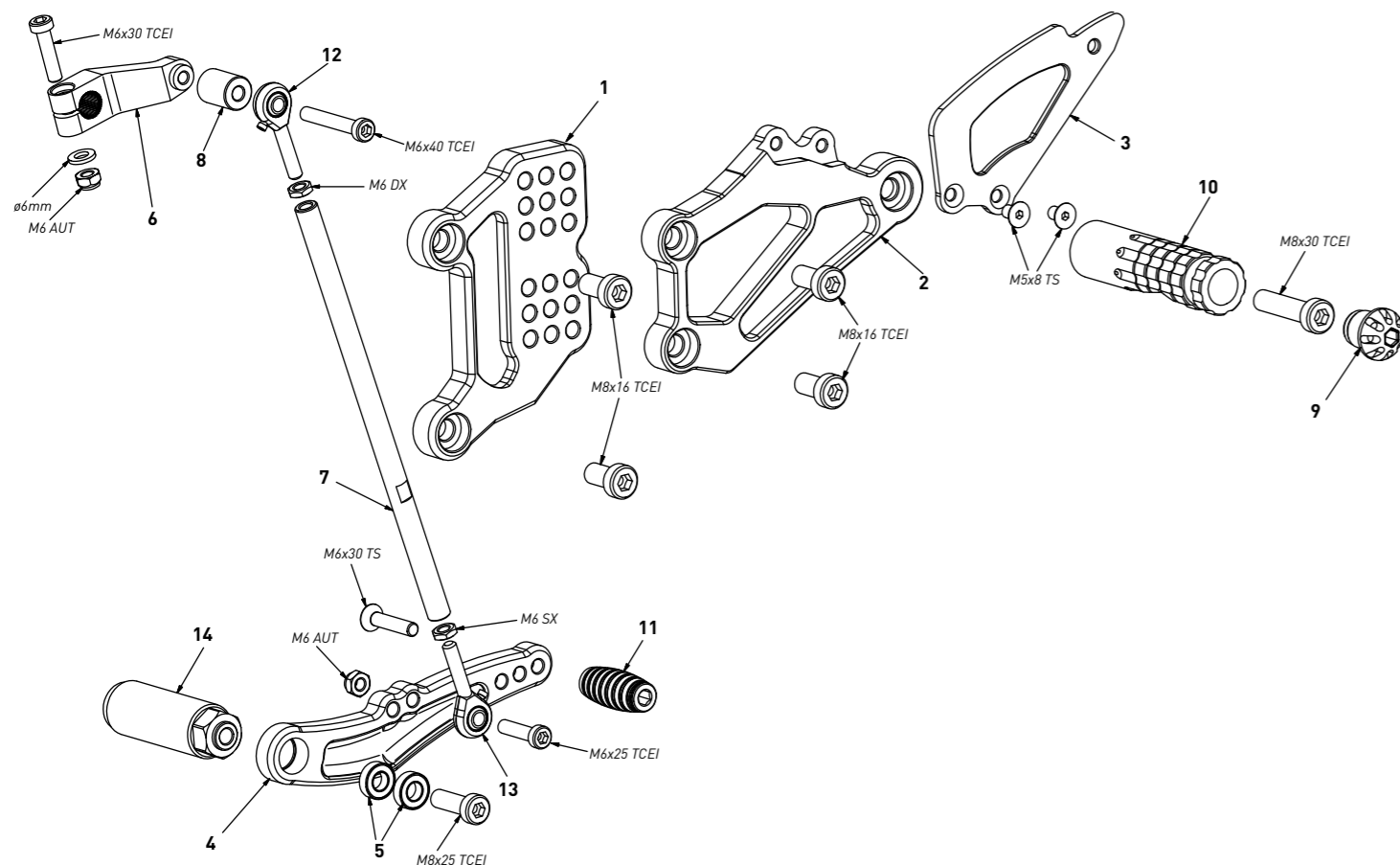
Le leve freno/cambio comprendono i cuscinetti codice CS001/CS002/CS003 che si possono anche acquistare separatamente

all the prices are for a single unit
tutti i prezzi sono per una singola parte

all the prices are without VAT
tutti i prezzi sono senza IVA

code Y004 - brake side - lato freno			
n°	description - descrizione	code	price (€)
1	back plate - arretratore	AR_028	€ 62,00
2	plate - piastra	PS_018T	€ 74,00
3	pump support - portapompa	PP_003	€ 38,00
4	brake lever - leva freno	FN_029	€ 65,00
5	bearing - cuscinetto	CS_001	€ 13,00
6	bush - boccola	BC_001	€ 16,00
7	brake pin - perno freno	PF_004	€ 18,00
8	cap - tappo	PG00_BK	€ 12,00
9	footpeg - poggiapiede	PG04	€ 32,00
10	frontpeg - puntalino	PU_001_BK	€ 16,00
11	6mm spacer - spessore 6mm	SP_002	€ 5,00
12	heel plate - battitacco	BT_002	€ 32,00
13	forelock - coppiglia	FN_001	€ 5,00

code Y004 - Yamaha YZF R6 '03/'05
gear side - lato cambio



All spare parts include the relative screws for fixing.
It is possible to buy the footboard screws kit code Kvit_Y004, price 5,00 €
Tutti i ricambi comprendono le relative viti per il fissaggio.
E' possibile acquistare il kit viti pedana con il codice Kvit_Y004, prezzo 5,00€

The footrests with code PG04 include the cap, code PG00_BK, which can also be purchased separately.

I poggiapiedi con codice PG04 comprendono il tappo codice PG00_BK che si può anche acquistare separatamente

The brake / gear levers include the bearings, code CS001/CS002/CS003 which can also be purchased separately.

Le leve freno/cambio comprendono i cuscinetti codice CS001/CS002/CS003 che si possono anche acquistare separatamente

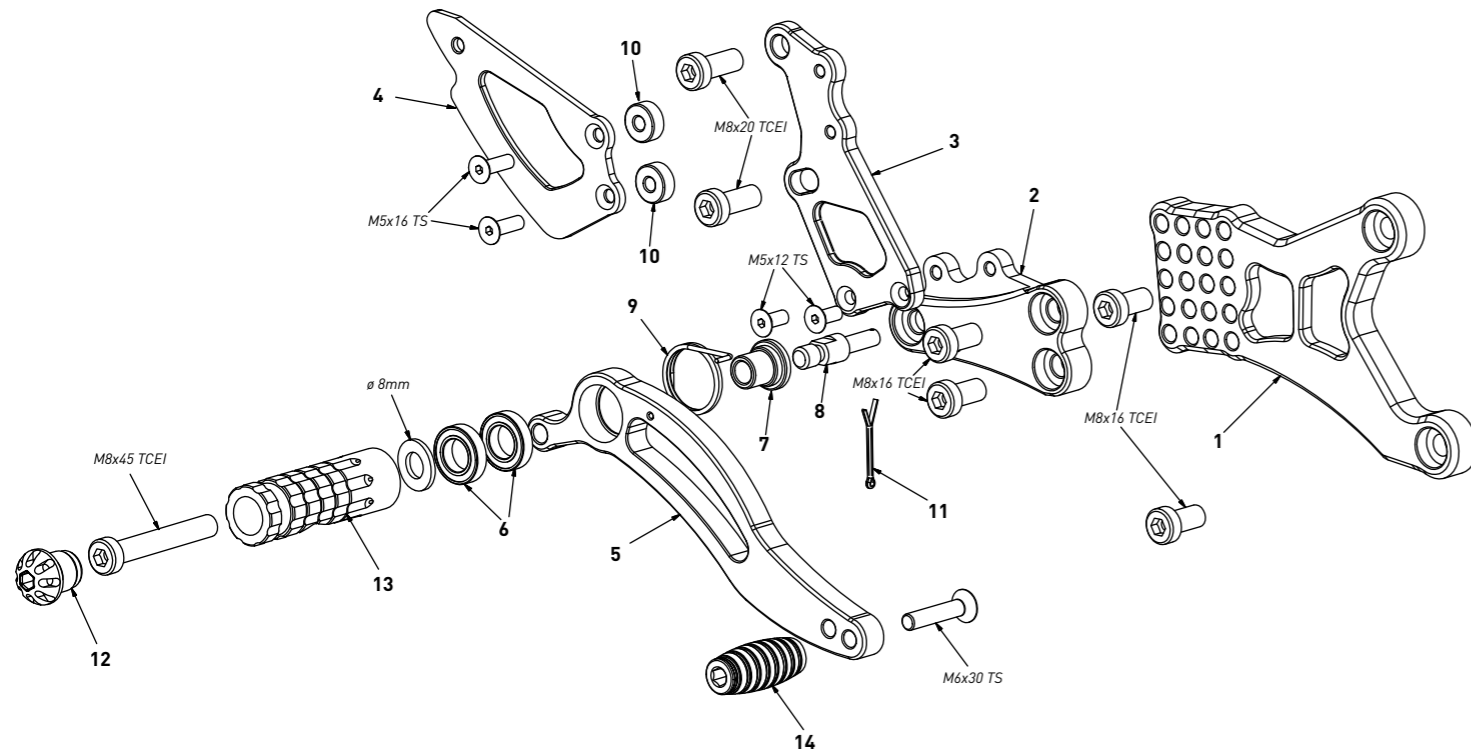
all the prices are for a single unit
tutti i prezzi sono per una singola parte

all the prices are without VAT
tutti i prezzi sono senza IVA

code Y004 - gear side - lato cambio			
n°	description - descrizione	code	price (€)
1	back plate - arretratore	AR_027	€ 62,00
2	plate - piastra	PS_019T	€ 74,00
3	heel plate - battitacco	BT_002	€ 32,00
4	gear lever - leva cambio	LC_031	€ 65,00
5	bearing - cuscinetto	CS_002	€ 13,00
6	gear selector selettore	SC_002	€ 59,00
7	gear rod - asta cambio	R021_190	€ 26,00
8	spacer - distanziale	DC_017	€ 5,00
9	cap - tappo	PG00_BK	€ 12,00
10	footpeg - poggiapiede	PG04	€ 32,00
11	frontpeg - puntalino	PU_001_BK	€ 16,00
12	RH uniball - uniball DX	RH01_DX	€ 19,00
13	LH uniball - uniball SX	RH01_SX	€ 19,00
14	spacer - distanziale	DC_002	€ 38,00

code Y006 - Yamaha YZF R1 '07/'08 (normal shifting)

brake side - lato freno



All spare parts include the relative screws for fixing.

It is possible to buy the footboard screws kit code Kvit_Y006, price 5,00 €

Tutti i ricambi comprendono le relative viti per il fissaggio.

E' possibile acquistare il kit viti pedana con il codice Kvit_Y006, prezzo 5,00€

The footrests with code PG03/PG04 include the cap, code PG00_BK, which can also be purchased separately.

I poggiapiedi con codice PG03/PG04 comprendono il tappo codice PG00_BK che si può anche acquistare separatamente

The brake / gear levers include the bearings, code CS001/CS002/CS003 which can also be purchased separately.

Le leve freno/cambio comprendono i cuscinetti codice CS001/CS002/CS003 che si possono anche acquistare separatamente

all the prices are for a single unit

tutti i prezzi sono per una singola parte

all the prices are without VAT

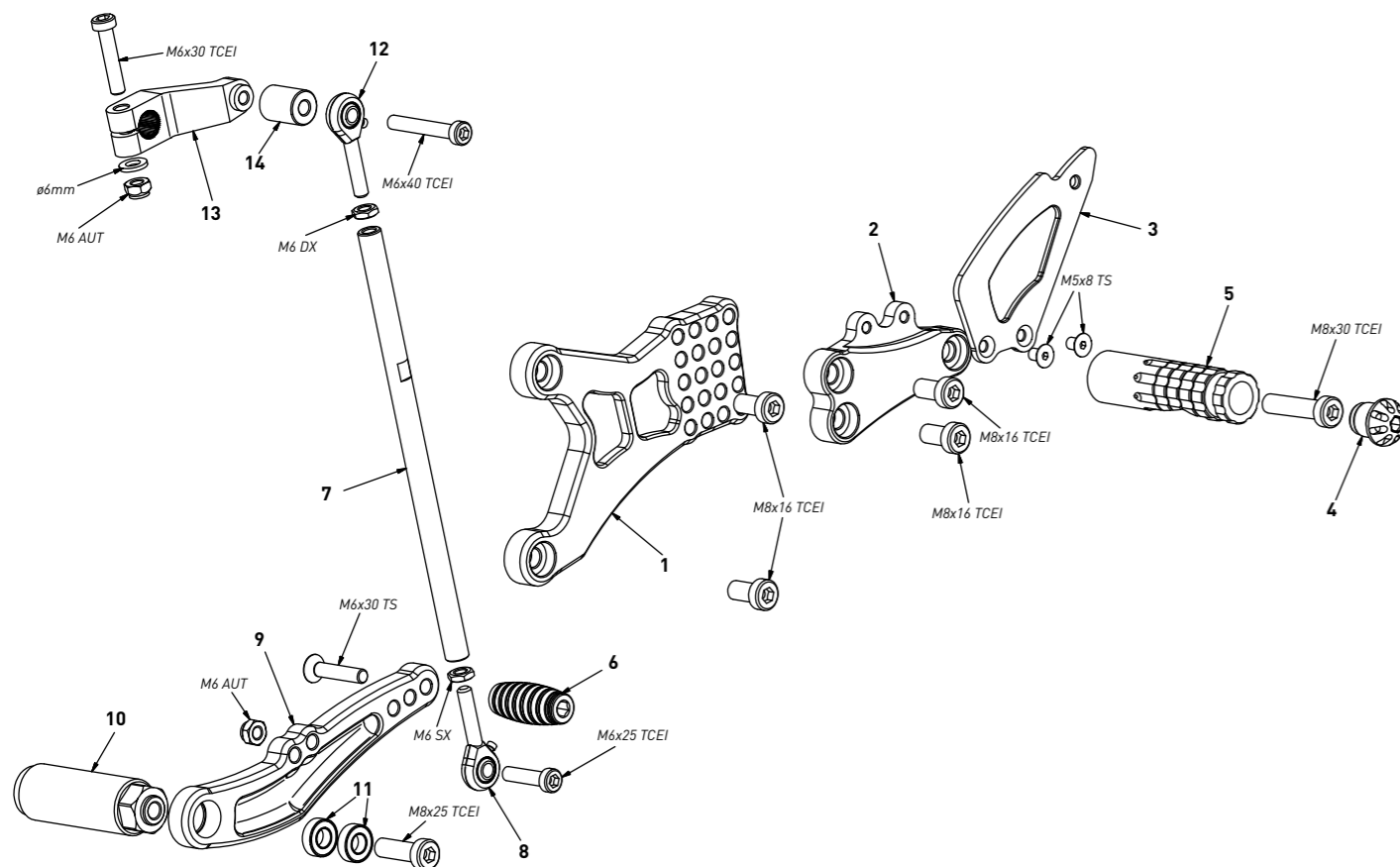
tutti i prezzi sono senza IVA

code Y006 - brake side - lato freno

n°	description - descrizione	code	price (€)
1	back plate - arretratore	AR_034	€ 62,00
2	plate - piastra	PS_008T	€ 74,00
3	pump support - portapompa	PP_001	€ 38,00
4	heel plate - battitacco	BT_002	€ 32,00
5	brake lever - leva freno	FN_002	€ 65,00
6	bearing - cuscinetto	CS_002	€ 13,00
7	bush - boccola	BC_002	€ 16,00
8	brake pin - perno freno	PF_004	€ 18,00
9	spring - molla	MO_002	€ 11,00
10	6mm spacer - spessore 6mm	SP_002	€ 5,00
11	forelock - coppiglia	FN_001	€ 5,00
12	cap - tappo	PG00_BK	€ 12,00
13	footpeg - poggiapiede	PG03	€ 32,00
14	frontpeg - puntalino	PU_001_BK	€ 16,00

code Y006 - Yamaha YZF R1 '07/'08 (normal shifting)

gear side - lato cambio



All spare parts include the relative screws for fixing.

It is possible to buy the footboard screws kit code Kvit_Y006, price 5,00 €

Tutti i ricambi comprendono le relative viti per il fissaggio.

E' possibile acquistare il kit viti pedana con il codice Kvit_Y006, prezzo 5,00€

The footrests with code PG03/PG04 include the cap, code PG00_BK, which can also be purchased separately.

I poggiapiedi con codice PG03/PG04 comprendono il tappo codice PG00_BK che si può anche acquistare separatamente

The brake / gear levers include the bearings, code CS001/CS002/CS003 which can also be purchased separately.

Le leve freno/cambio comprendono i cuscinetti codice CS001/CS002/CS003 che si possono anche acquistare separatamente

all the prices are for a single unit

tutti i prezzi sono per una singola parte

all the prices are without VAT

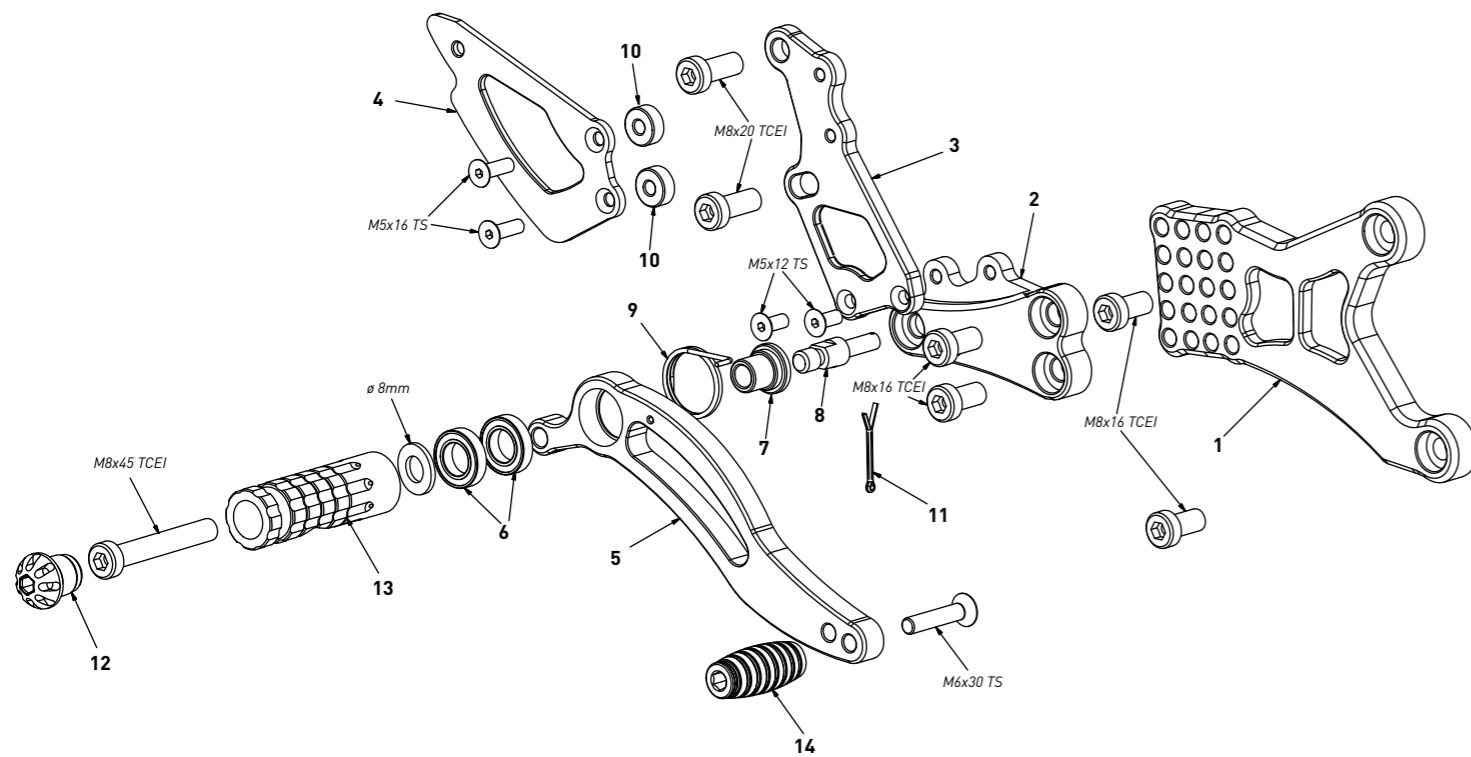
tutti i prezzi sono senza IVA

code Y006 - gear side - lato cambio

n°	description - descrizione	code	price (€)
1	back plate - arretratore	AR_033	€ 62,00
2	plate - piastra	PS_007T	€ 74,00
3	heel plate - battitacco	BT_002	€ 32,00
4	cap - tappo	PG00_BK	€ 12,00
5	footpeg - poggiapiede	PG04	€ 32,00
6	frontpeg - puntalino	PU_001_BK	€ 16,00
7	gear rod - asta cambio	R021_194	€ 26,00
8	LH uniball - uniball SX	RH01_SX	€ 19,00
9	gear lever - leva cambio	LC_031	€ 65,00
10	spacer - distanziale	DC_002	€ 38,00
11	bearing - cuscinetto	CS_002	€ 13,00
12	RH uniball - uniball DX	RH01_DX	€ 19,00
13	gear selector selettore	SC_002	€ 59,00
14	spacer - distanziale	DC_017	€ 5,00

code Y006R - Yamaha YZF R1 '07/'08 (reverse shifting)

brake side - lato freno



All spare parts include the relative screws for fixing.

It is possible to buy the footboard screws kit code Kvit_Y006R, price 5,00 €

Tutti i ricambi comprendono le relative viti per il fissaggio.

E' possibile acquistare il kit viti pedana con il codice Kvit_Y006R, prezzo 5,00€

The footrests with code PG03/PG04 include the cap, code PG00_BK, which can also be purchased separately.

I poggiapiedi con codice PG03/PG04 comprendono il tappo codice PG00_BK che si può anche acquistare separatamente

The brake / gear levers include the bearings, code CS001/CS002/CS003 which can also be purchased separately.

Le leve freno/cambio comprendono i cuscinetti codice CS001/CS002/CS003 che si possono anche acquistare separatamente

all the prices are for a single unit
tutti i prezzi sono per una singola parte

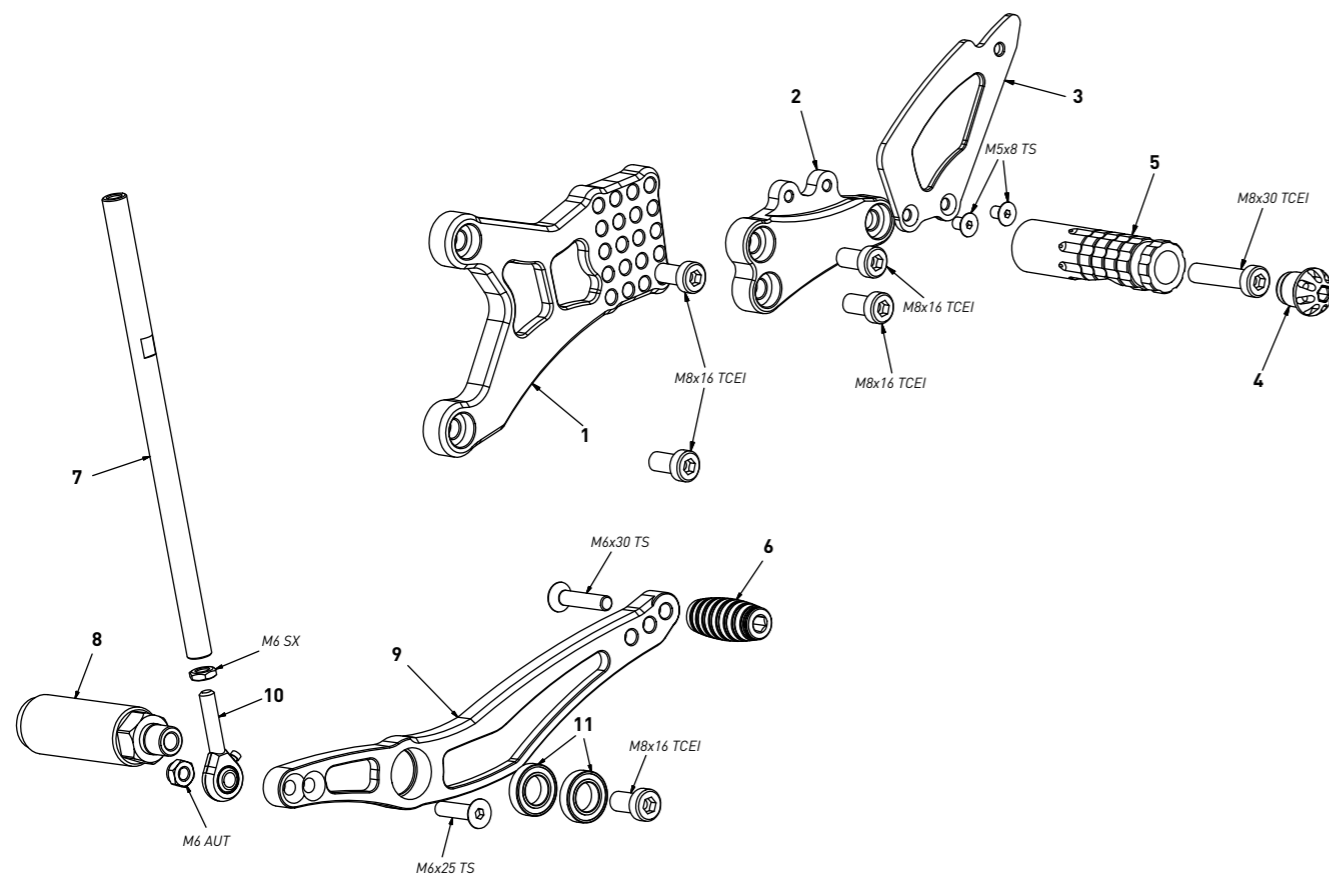
all the prices are without VAT
tutti i prezzi sono senza IVA

code Y006R - brake side - lato freno

n°	description - descrizione	code	price (€)
1	back plate - arretratore	AR_034	€ 62,00
2	plate - piastra	PS_008T	€ 74,00
3	pump support - portapompa	PP_001	€ 38,00
4	heel plate - battitacco	BT_002	€ 32,00
5	brake lever - leva freno	FN_002	€ 65,00
6	bearing - cuscinetto	CS_002	€ 13,00
7	bush - boccola	BC_002	€ 16,00
8	brake pin - perno freno	PF_004	€ 18,00
9	spring - molla	MO_002	€ 11,00
10	6mm spacer - spessore 6mm	SP_002	€ 5,00
11	forelock - coppiglia	FN_001	€ 5,00
12	cap - tappo	PG00_BK	€ 12,00
13	footpeg - poggia piede	PG03	€ 32,00
14	frontpeg - puntalino	PU_001_BK	€ 16,00

code Y006R - Yamaha YZF R1 '07/'08 (reverse shifting)

gear side - lato cambio



All spare parts include the relative screws for fixing.

It is possible to buy the footboard screws kit code Kvit_Y006R, price 5,00 €

Tutti i ricambi comprendono le relative viti per il fissaggio.

E' possibile acquistare il kit viti pedana con il codice Kvit_Y006R, prezzo 5,00€

The footrests with code PG03/PG04 include the cap, code PG00_BK, which can also be purchased separately.

I poggiapiedi con codice PG03/PG04 comprendono il tappo codice PG00_BK che si può anche acquistare separatamente

The brake / gear levers include the bearings, code CS001/CS002/CS003 which can also be purchased separately.

Le leve freno/cambio comprendono i cuscinetti codice CS001/CS002/CS003 che si possono anche acquistare separatamente

all the prices are for a single unit
tutti i prezzi sono per una singola parte

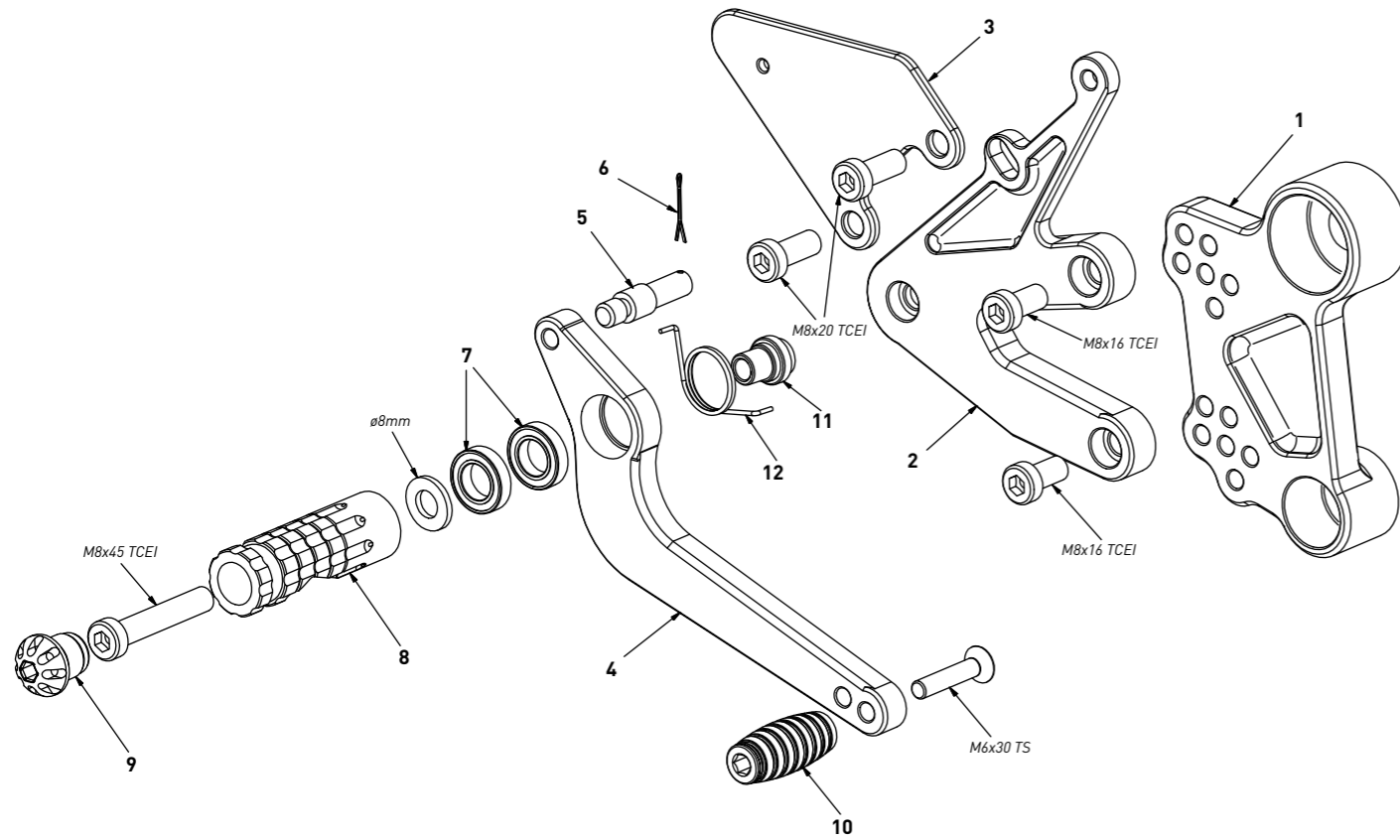
all the prices are without VAT
tutti i prezzi sono senza IVA

code Y006R - gear side - lato cambio

n°	description - descrizione	code	price (€)
1	back plate - arretratore	AR_033	€ 62,00
2	plate - piastra	PS_007T	€ 74,00
3	heel plate - battitacco	BT_002	€ 32,00
4	cap - tappo	PG00_BK	€ 12,00
5	footpeg - poggia piede	PG04	€ 32,00
6	frontpeg - puntalino	PU_001_BK	€ 16,00
7	gear rod - asta cambio	R021_194	€ 26,00
8	spacer - distanziale	DC_003	€ 38,00
9	gear lever - leva cambio	LC_008	€ 65,00
10	LH uniball - uniball SX	RH01_SX	€ 19,00
11	bearing - cuscinetto	CS_002	€ 13,00

code Y008 - Yamaha MT-09 (without QS) '13/'20

brake side - lato freno



All spare parts include the relative screws for fixing.

It is possible to buy the footboard screws kit code KKIT_Y008, price 5,00 €

Tutti i ricambi comprendono le relative viti per il fissaggio.

E' possibile acquistare il kit viti pedana con il codice KKIT_Y008, prezzo 5,00€

The footrests with code PG03/PG04 include the cap, code PG00_BK, which can also be purchased separately.

I poggiapiedi con codice PG03/PG04 comprendono il tappo codice PG00_BK che si può anche acquistare separatamente

The brake / gear levers include the bearings, code CS001/CS002/CS003 which can also be purchased separately.

Le leve freno/cambio comprendono i cuscinetti codice CS001/CS002/CS003 che si possono anche acquistare separatamente

all the prices are for a single unit
tutti i prezzi sono per una singola parte

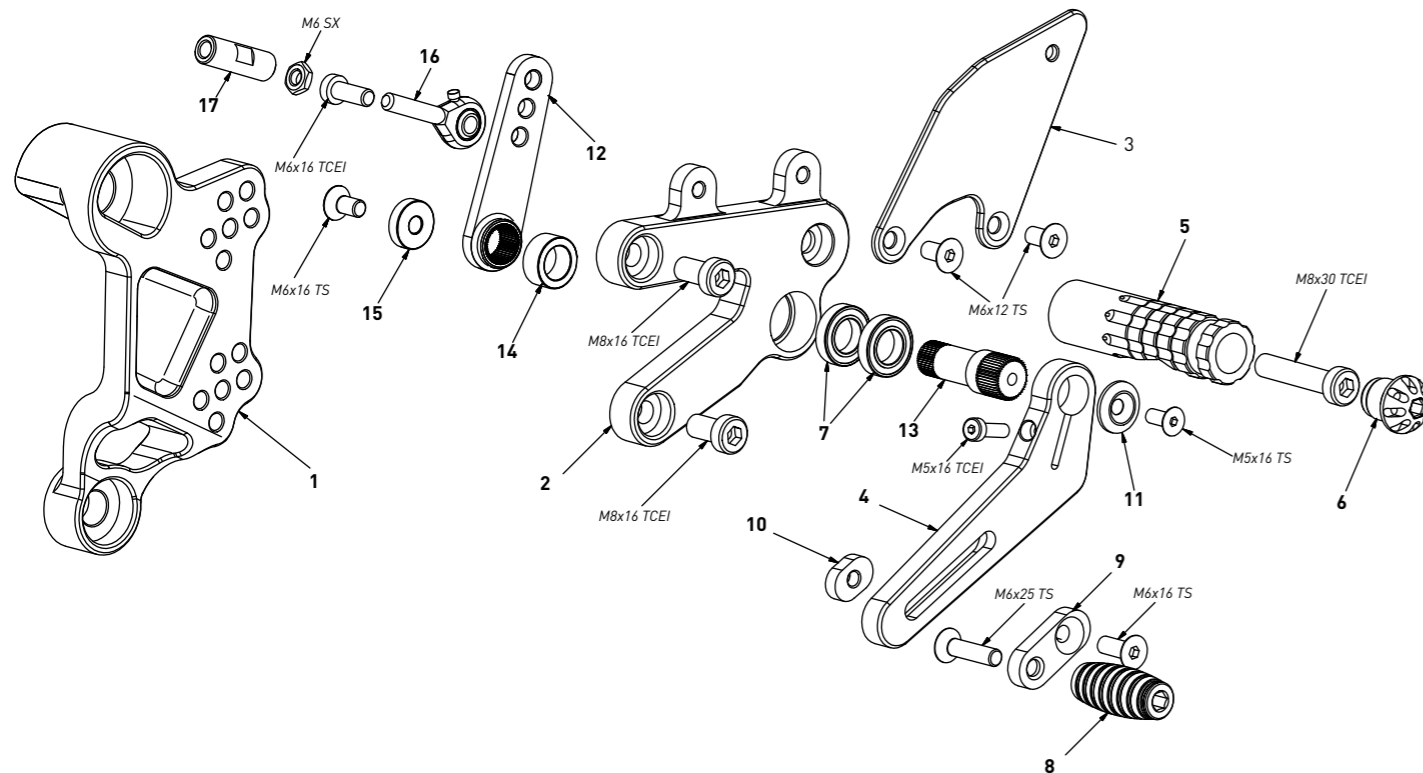
all the prices are without VAT
tutti i prezzi sono senza IVA

code Y008 - brake side - lato freno

n°	description - descrizione	code	price (€)
1	back plate - arretratore	AR_080	€ 90,00
2	plate - piastra	PS_030T	€ 83,00
3	heel plate - battitacco	BT_015	€ 26,00
4	brake lever - leva freno	FN_015	€ 65,00
5	brake pin - perno freno	PF_001	€ 18,00
6	forelock - coppiglia	FN_001	€ 5,00
7	bearing - cuscinetto	CS_002	€ 13,00
8	footpeg - poggiapiede	PG03	€ 32,00
9	cap - tappo	PG00_BK	€ 12,00
10	frontpeg - puntalino	PU_001_BK	€ 16,00
11	bush - boccola	BC_002	€ 16,00
12	spring - molla	MO_002	€ 11,00

code Y008 - Yamaha MT-09 (without QS) '13/'20

gear side - lato cambio



All spare parts include the relative screws for fixing.

It is possible to buy the footboard screws kit code KKIT_Y008, price 5,00 €

Tutti i ricambi comprendono le relative viti per il fissaggio.

E' possibile acquistare il kit viti pedana con il codice KKIT_Y008, prezzo 5,00€

The footrests with code PG03/PG04 include the cap, code PG00_BK, which can also be purchased separately.

I poggiapiedi con codice PG03/PG04 comprendono il tappo codice PG00_BK che si può anche acquistare separatamente

The brake / gear levers include the bearings, code CS001/CS002/CS003 which can also be purchased separately.

Le leve freno/cambio comprendono i cuscinetti codice CS001/CS002/CS003 che si possono anche acquistare separatamente

all the prices are for a single unit
tutti i prezzi sono per una singola parte

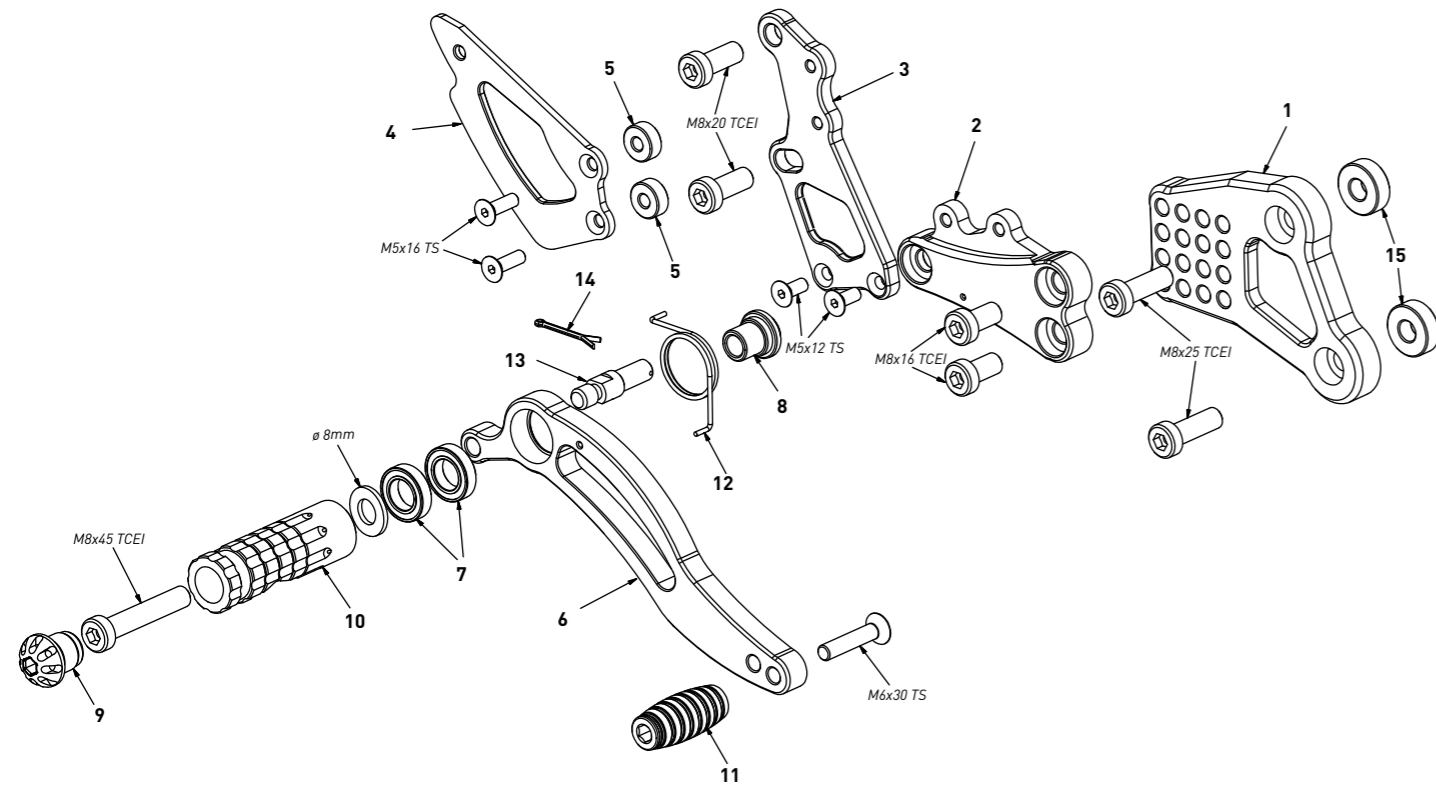
all the prices are without VAT
tutti i prezzi sono senza IVA

code Y008 - gear side - lato cambio

n°	description - descrizione	code	price (€)
1	back plate - arretratore	AR_079	€ 102,00
2	plate - piastra	PS_035T	€ 77,00
3	heel plate - battitacco	BT_016	€ 26,00
4	gear lever - leva cambio	LC_015	€ 65,00
5	footpeg - poggiapiede	PG04	€ 32,00
6	cap - tappo	PG00_BK	€ 12,00
7	bearing - cuscinetto	CS_002	€ 13,00
8	frontpeg - puntalino	PU_001_BK	€ 16,00
9	sliding plate - piastra scorrevole	PU_004	€ 34,00
10	anchor - tassello	PU_005	€ 11,00
11	screw bush - boccola vite	DC_021	€ 5,00
12	gear selector - selettore	SC_008	€ 58,00
13	gear pivot - albero cambio	SC_003	€ 46,00
14	spacer - distanziale	DC_020	€ 7,00
15	screw bush - boccola vite	DC_022	€ 5,00
16	LH uniball - uniball SX	RH01_SX	€ 19,00
17	gear rod - asta cambio	R021_30SX	€ 19,00

code Y009 - Yamaha FZ8/FZ1 '06/'15

brake side - lato freno



All spare parts include the relative screws for fixing.

It is possible to buy the footboard screws kit code KKIT_Y009, price 5,00 €

Tutti i ricambi comprendono le relative viti per il fissaggio.

E' possibile acquistare il kit viti pedana con il codice KKIT_Y009, prezzo 5,00€

The footrests with code PG03/PG04 include the cap, code PG00_BK, which can also be purchased separately.

I poggiapiedi con codice PG03/PG04 comprendono il tappo codice PG00_BK che si può anche acquistare separatamente

The brake / gear levers include the bearings, code CS001/CS002/CS003 which can also be purchased separately.

Le leve freno/cambio comprendono i cuscinetti codice CS001/CS002/CS003 che si possono anche acquistare separatamente

all the prices are for a single unit
tutti i prezzi sono per una singola parte

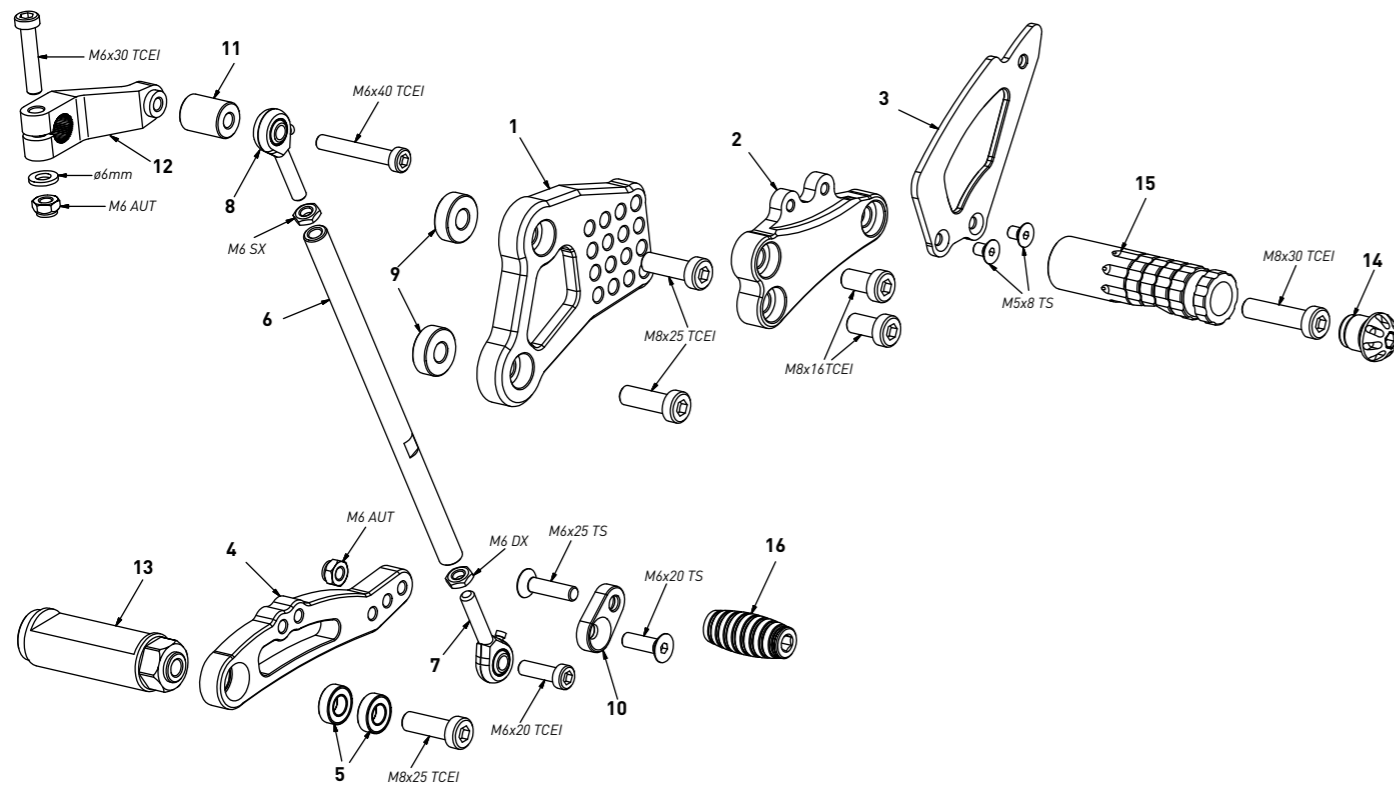
all the prices are without VAT
tutti i prezzi sono senza IVA

code Y009 - brake side - lato freno

n°	description - descrizione	code	price (€)
1	back plate - arretratore	AR_038	€ 62,00
2	plate - piastra	PS_008T	€ 74,00
3	pump support - portapompa	PP_001	€ 38,00
4	heel plate - battitacco	BT_002	€ 32,00
5	6mm spacer - spessore 6mm	SP_002	€ 5,00
6	brake lever - leva freno	FN_002	€ 65,00
7	bearing - cuscinetto	CS_002	€ 13,00
8	bush - boccola	BC_002	€ 16,00
9	cap - tappo	PG00_BK	€ 12,00
10	footpeg - poggiapiede	PG03	€ 32,00
11	frontpeg - puntalino	PU_001_BK	€ 16,00
12	spring - molla	MO_002	€ 11,00
13	brake pin - perno freno	PF_006	€ 18,00
14	forelock - coppiglia	FN_001	€ 5,00
15	7mm spacer - spessore 7mm	SP_006	€ 7,00

code Y009 - Yamaha FZ8/FZ1 '06/'15

gear side - lato cambio



All spare parts include the relative screws for fixing.

It is possible to buy the footboard screws kit code KKIT_Y009, price 5,00 €

Tutti i ricambi comprendono le relative viti per il fissaggio.

E' possibile acquistare il kit viti pedana con il codice KKIT_Y009, prezzo 5,00€

The footrests with code PG03/PG04 include the cap, code PG00_BK, which can also be purchased separately.

I poggiapiedi con codice PG03/PG04 comprendono il tappo codice PG00_BK che si può anche acquistare separatamente

The brake / gear levers include the bearings, code CS001/CS002/CS003 which can also be purchased separately.

Le leve freno/cambio comprendono i cuscinetti codice CS001/CS002/CS003 che si possono anche acquistare separatamente

all the prices are for a single unit
tutti i prezzi sono per una singola parte

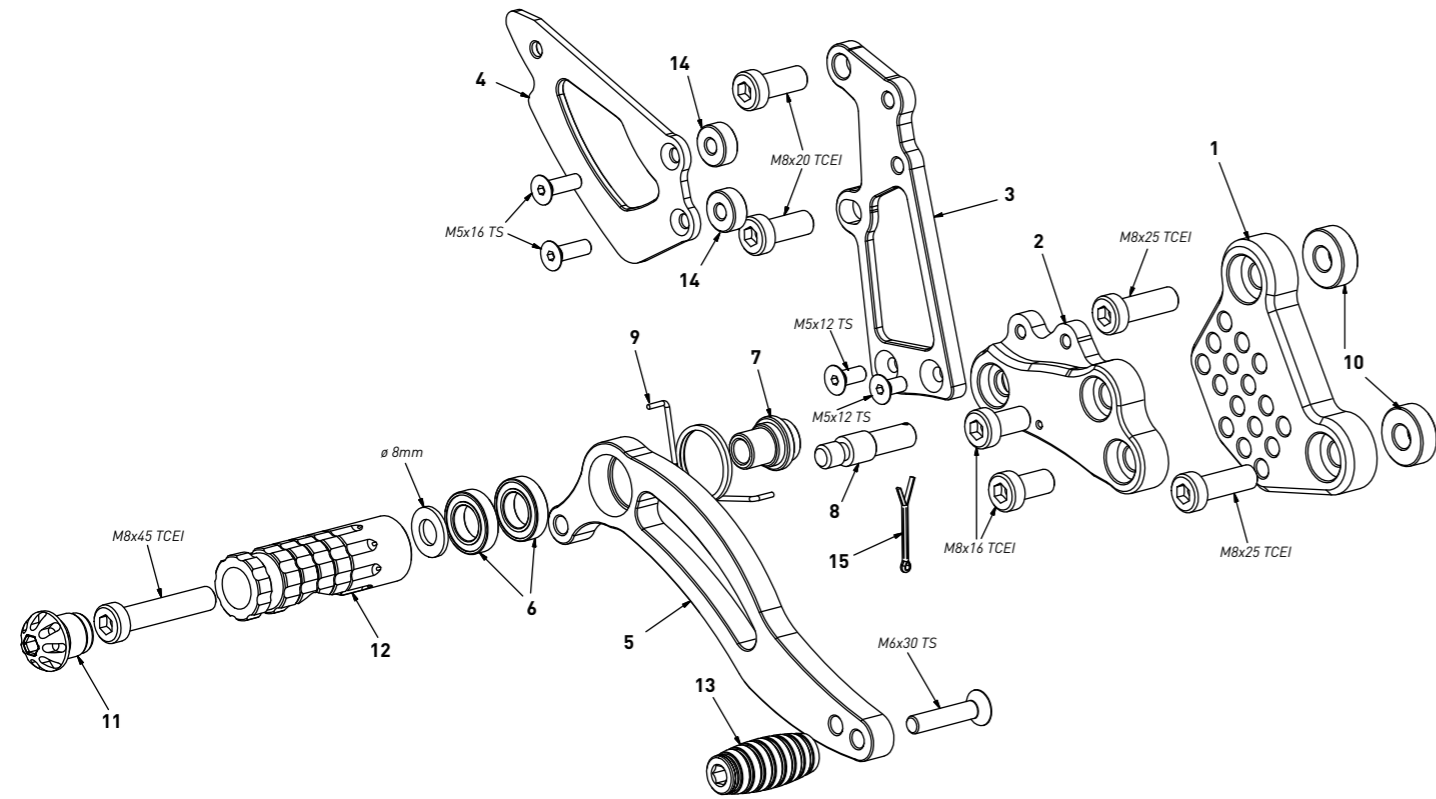
all the prices are without VAT
tutti i prezzi sono senza IVA

code Y009 - gear side - lato cambio

n°	description - descrizione	code	price (€)
1	back plate - arretratore	AR_037	€ 62,00
2	plate - piastra	PS_007T	€ 74,00
3	heel plate - battitacco	BT_002	€ 32,00
4	gear lever - leva cambio	LC_004	€ 65,00
5	bearing - cuscinetto	CS_001	€ 13,00
6	gear rod - asta cambio	R021_180	€ 26,00
7	RH uniball - uniball DX	RH01_DX	€ 19,00
8	LH uniball - uniball SX	RH01_SX	€ 19,00
9	7mm spacer - spessore 7mm	SP_006	€ 7,00
10	eccentric plate - piastra	PU_003	€ 31,00
11	spacer - distanziale	DC_017	€ 5,00
12	gear selector - selettore	SC_002	€ 59,00
13	spacer - distanziale	DC_002B	€ 38,00
14	cap - tappo	PG00_BK	€ 12,00
15	footpeg - poggiapiede	PG04	€ 32,00
16	frontpeg - puntalino	PU_001_BK	€ 16,00

code Y010 - Yamaha MT-07 '14/'20

brake side - lato freno



All spare parts include the relative screws for fixing.

It is possible to buy the footboard screws kit code KKIT_Y010, price 5,00 €

Tutti i ricambi comprendono le relative viti per il fissaggio.

E' possibile acquistare il kit viti pedana con il codice KKIT_Y010, prezzo 5,00€

The footrests with code PG03/PG04 include the cap, code PG00_BK, which can also be purchased separately.

I poggiapiedi con codice PG03/PG04 comprendono il tappo codice PG00_BK che si può anche acquistare separatamente

The brake / gear levers include the bearings, code CS001/CS002/CS003 which can also be purchased separately.

Le leve freno/cambio comprendono i cuscinetti codice CS001/CS002/CS003 che si possono anche acquistare separatamente

all the prices are for a single unit
tutti i prezzi sono per una singola parte

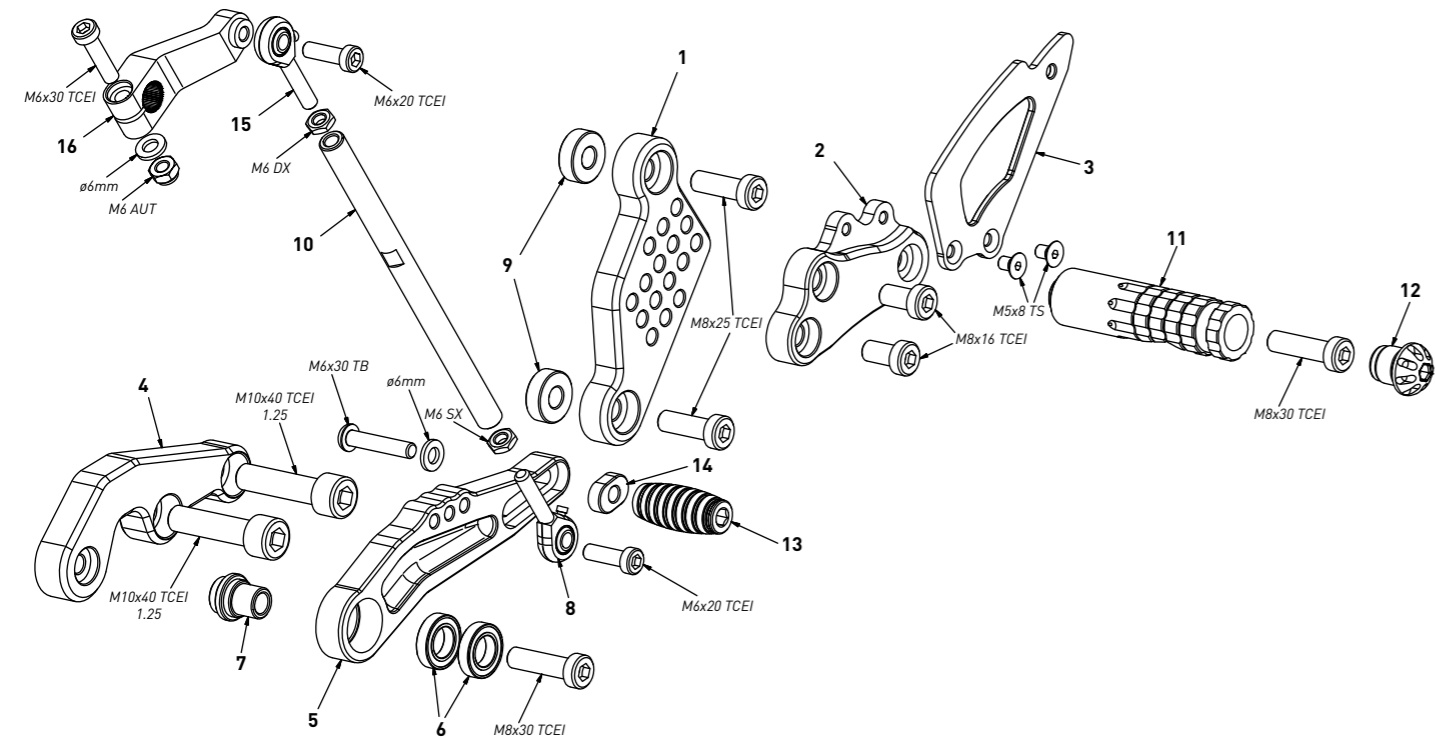
all the prices are without VAT
tutti i prezzi sono senza IVA

code Y010 - brake side - lato freno

n°	description - descrizione	code	price (€)
1	back plate - arretratore	AR_090	€ 62,00
2	plate - piastra	PS_006BT	€ 74,00
3	pump support - portapompa	PP_021	€ 38,00
4	heel plate - battitacco	BT_002	€ 32,00
5	brake lever - leva freno	FN_002	€ 65,00
6	bearing - cuscinetto	CS_002	€ 13,00
7	bush - boccola	BC_002	€ 16,00
8	brake pin - perno freno	PF_001	€ 18,00
9	spring - molla	MO_002	€ 11,00
10	7mm spacer - spessore 7mm	SP_006	€ 7,00
11	cap - tappo	PG00_BK	€ 12,00
12	footpeg - poggiapiede	PG03	€ 32,00
13	frontpeg - puntalino	PU_001_BK	€ 16,00
14	6mm spacer - spessore 6mm	SP_002	€ 5,00
15	forelock - coppiglia	FN_001	€ 5,00

code Y010 - Yamaha MT-07 '14/'20

gear side - lato cambio



All spare parts include the relative screws for fixing.

It is possible to buy the footboard screws kit code KKIT_Y010, price 5,00 €

Tutti i ricambi comprendono le relative viti per il fissaggio.

E' possibile acquistare il kit viti pedana con il codice KKIT_Y010, prezzo 5,00€

The footrests with code PG03/PG04 include the cap, code PG00_BK, which can also be purchased separately.

I poggiapiedi con codice PG03/PG04 comprendono il tappo codice PG00_BK che si può anche acquistare separatamente

The brake / gear levers include the bearings, code CS001/CS002/CS003 which can also be purchased separately.

Le leve freno/cambio comprendono i cuscinetti codice CS001/CS002/CS003 che si possono anche acquistare separatamente

all the prices are for a single unit
tutti i prezzi sono per una singola parte

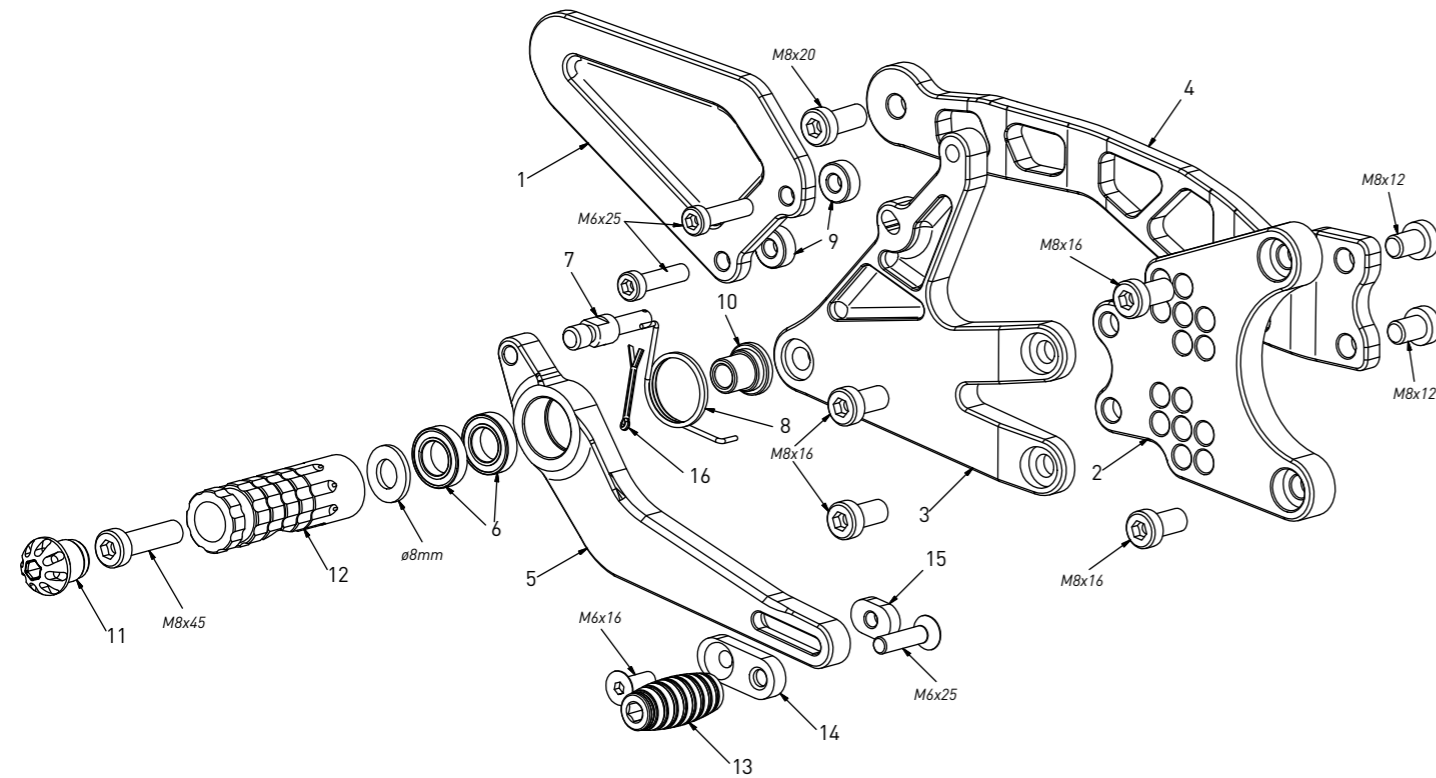
all the prices are without VAT
tutti i prezzi sono senza IVA

code Y010 - gear side - lato cambio

n°	description - descrizione	code	price (€)
1	back plate - arretratore	AR_089	€ 62,00
2	plate - piastra	PS_005T	€ 74,00
3	heel plate - battitacco	BT_002	€ 32,00
4	lever bracket - supporto leva	LC_022	€ 58,00
5	gear lever - leva cambio	LC_023	€ 65,00
6	bearing - cuscinetto	CS_002	€ 13,00
7	bush - boccola	BC_002	€ 16,00
8	LH uniball - uniball SX	RH01_SX	€ 19,00
9	7mm spacer - spessore 7mm	SP_006	€ 7,00
10	gear rod - asta cambio	R021_160	€ 26,00
11	footpeg - poggiapiede	PG04	€ 32,00
12	cap - tappo	PG00_BK	€ 12,00
13	frontpeg - puntalino	PU_001_BK	€ 16,00
14	sliding plate - tassello	PU_006	€ 11,00
15	RH uniball - uniball DX	RH01_DX	€ 19,00
16	gear selector - selettore	SC_002	€ 59,00

code Y011 - Yamaha YZF R1 '15/'22

brake side - lato freno



All spare parts include the relative screws for fixing.

It is possible to buy the footboard screws kit code Kvit_Y011, price 5,00 €

Tutti i ricambi comprendono le relative viti per il fissaggio.

E' possibile acquistare il kit viti pedana con il codice Kvit_Y011, prezzo 5,00€

The footrests with code PG03/PG04 include the cap, code PG00_BK, which can also be purchased separately.

I poggiapiedi con codice PG03/PG04 comprendono il tappo codice PG00_BK che si può anche acquistare separatamente

The brake / gear levers include the bearings, code CS001/CS002/CS003 which can also be purchased separately.

Le leve freno/cambio comprendono i cuscinetti codice CS001/CS002/CS003 che si possono anche acquistare separatamente

all the prices are for a single unit
tutti i prezzi sono per una singola parte

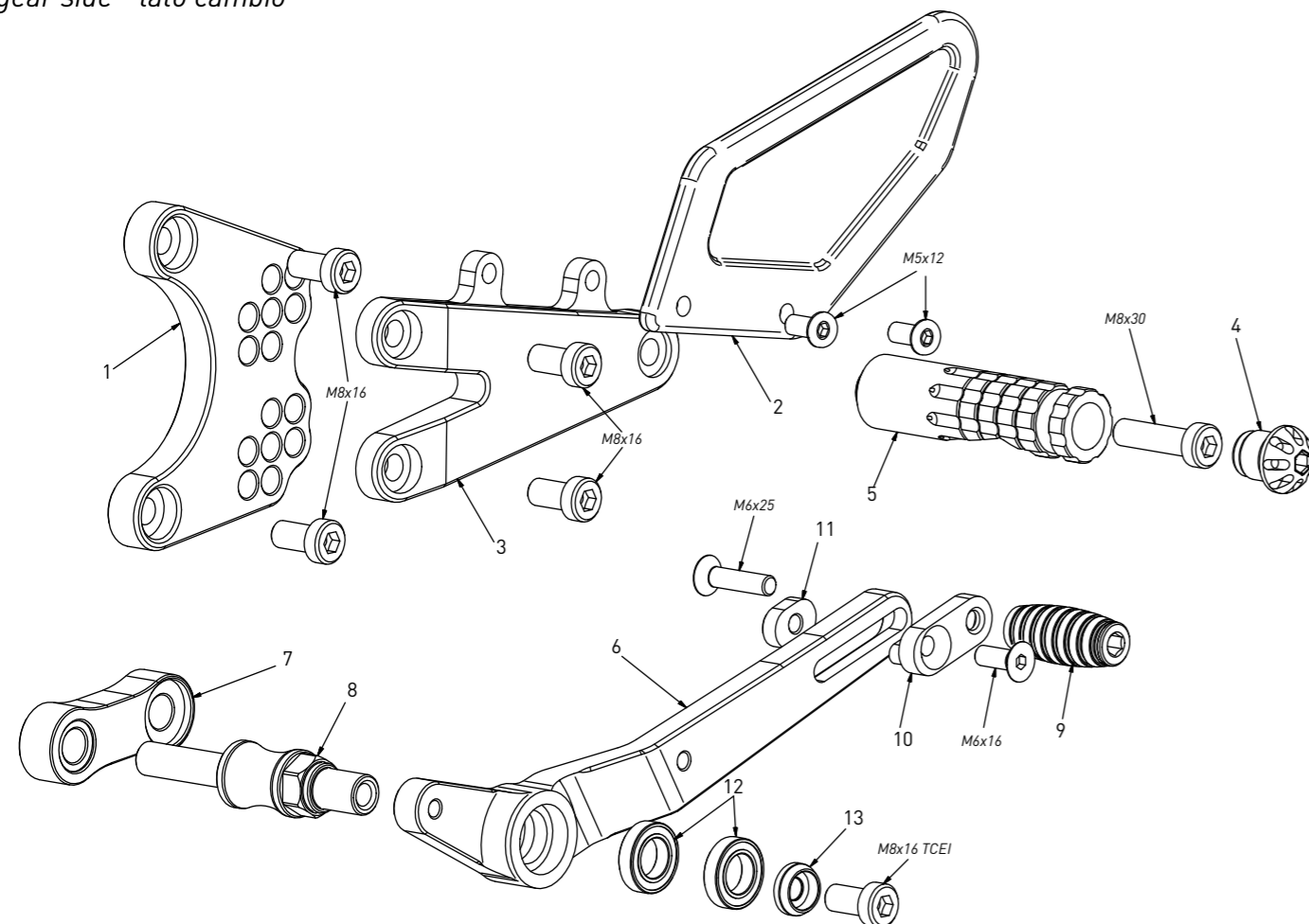
all the prices are without VAT
tutti i prezzi sono senza IVA

code Y011 - brake side - lato freno

n°	description - descrizione	code	price (€)
1	heel plate - battitacco	BT_025	€ 46,00
2	back plate - arretratore	AR_092	€ 62,00
3	plate - piastra	PS_044	€ 83,00
4	exhaust bracket - staffa scarico	SS_007	€ 83,00
5	brake lever - leva freno	FN_026	€ 65,00
6	bearing - cuscinetto	CS_002	€ 13,00
7	brake pin - perno freno	PF_003	€ 18,00
8	spring - molla	MO_002	€ 11,00
9	6mm spacer - spessore 6mm	SP_015	€ 5,00
10	bush - boccola	BC_002	€ 16,00
11	cap - tappo	PG00_BK	€ 12,00
12	footpeg - poggiapiede	PG03	€ 32,00
13	frontpeg - puntalino	PU_001_BK	€ 16,00
14	sliding plate - piastra scorrevole	PU_004	€ 34,00
15	anchor - tassello	PU_005	€ 11,00
16	forelock - coppiglia	FN_001	€ 5,00

code Y011 - Yamaha YZF R1 '15/'22

gear side - lato cambio



All spare parts include the relative screws for fixing.

It is possible to buy the footboard screws kit code Kvit_Y011, price 5,00 €

Tutti i ricambi comprendono le relative viti per il fissaggio.

E' possibile acquistare il kit viti pedana con il codice Kvit_Y011, prezzo 5,00€

The footrests with code PG03/PG04 include the cap, code PG00_BK, which can also be purchased separately.

I poggiapiedi con codice PG03/PG04 comprendono il tappo codice PG00_BK che si può anche acquistare separatamente

The brake / gear levers include the bearings, code CS001/CS002/CS003 which can also be purchased separately.

Le leve freno/cambio comprendono i cuscinetti codice CS001/CS002/CS003 che si possono anche acquistare separatamente

all the prices are for a single unit
tutti i prezzi sono per una singola parte

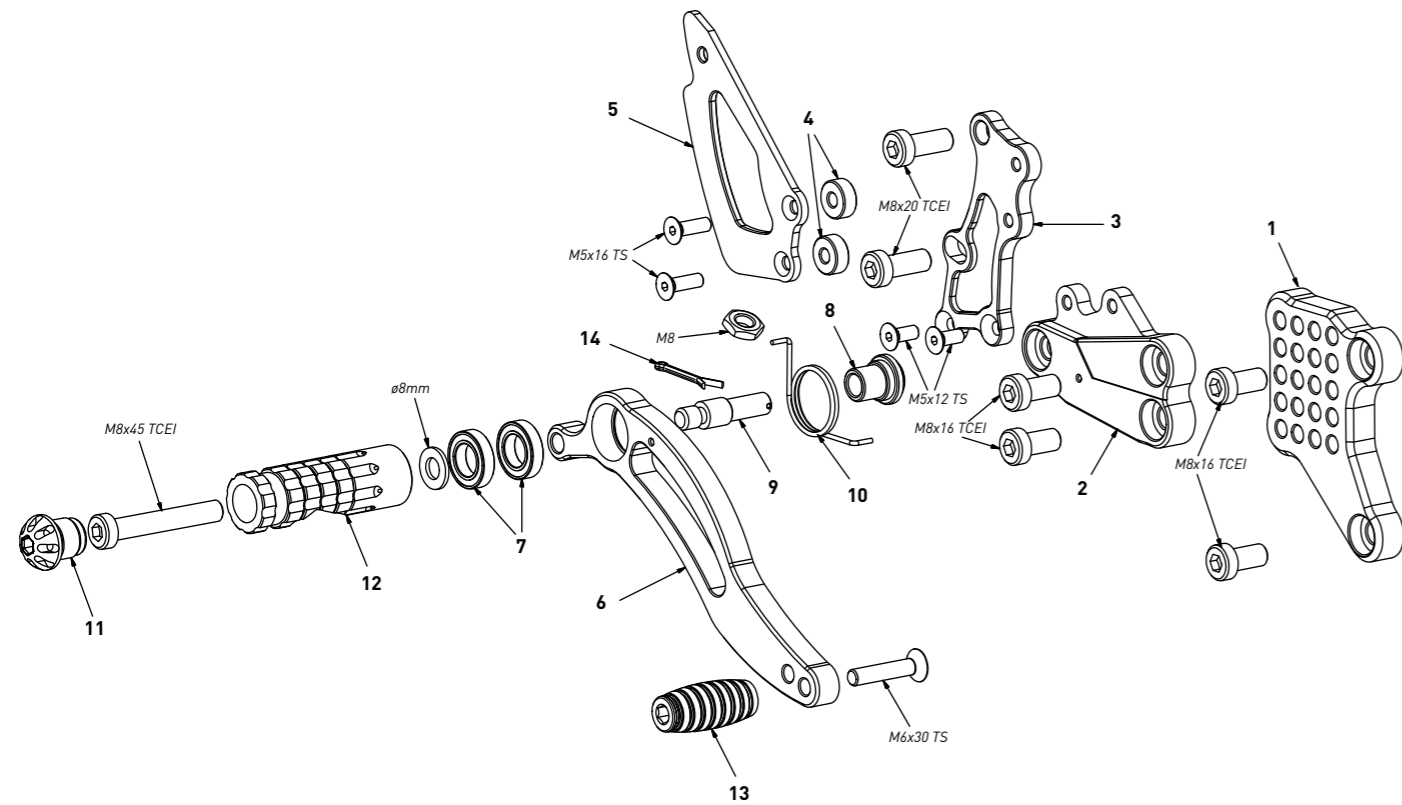
all the prices are without VAT
tutti i prezzi sono senza IVA

code Y011 - gear side - lato cambio

n°	description - descrizione	code	price (€)
1	back plate - arretratore	AR_091	€ 62,00
2	heel plate - battitacco	BT_024	€ 46,00
3	plate - piastra	PS_045	€ 77,00
4	cap - tappo	PG00_BK	€ 12,00
5	footpeg - poggiapiede	PG04	€ 32,00
6	gear lever - leva cambio	LC_024	€ 77,00
7	lever bracket - supporto leva	DC_028B	€ 46,00
8	spacer - distanziale	DC_028	€ 38,00
9	frontpeg - puntalino	PU_001_BK	€ 16,00
10	sliding plate - piastra scorrevole	PU_004	€ 34,00
11	anchor - tassello	PU_005	€ 11,00
12	bearing - cuscinetto	CS_002	€ 13,00
13	bush - boccola	BC_030B	€ 16,00

code Y012 - Yamaha YZF R3 '15/'21

brake side - lato freno



All spare parts include the relative screws for fixing.

It is possible to buy the footboard screws kit code KKIT_Y012, price 5,00 €

Tutti i ricambi comprendono le relative viti per il fissaggio.

E' possibile acquistare il kit viti pedana con il codice KKIT_Y012, prezzo 5,00€

The footrests with code PG03/PG04 include the cap, code PG00_BK, which can also be purchased separately.

I poggiapiedi con codice PG03/PG04 comprendono il tappo codice PG00_BK che si può anche acquistare separatamente

The brake / gear levers include the bearings, code CS001/CS002/CS003 which can also be purchased separately.

Le leve freno/cambio comprendono i cuscinetti codice CS001/CS002/CS003 che si possono anche acquistare separatamente

all the prices are for a single unit
tutti i prezzi sono per una singola parte

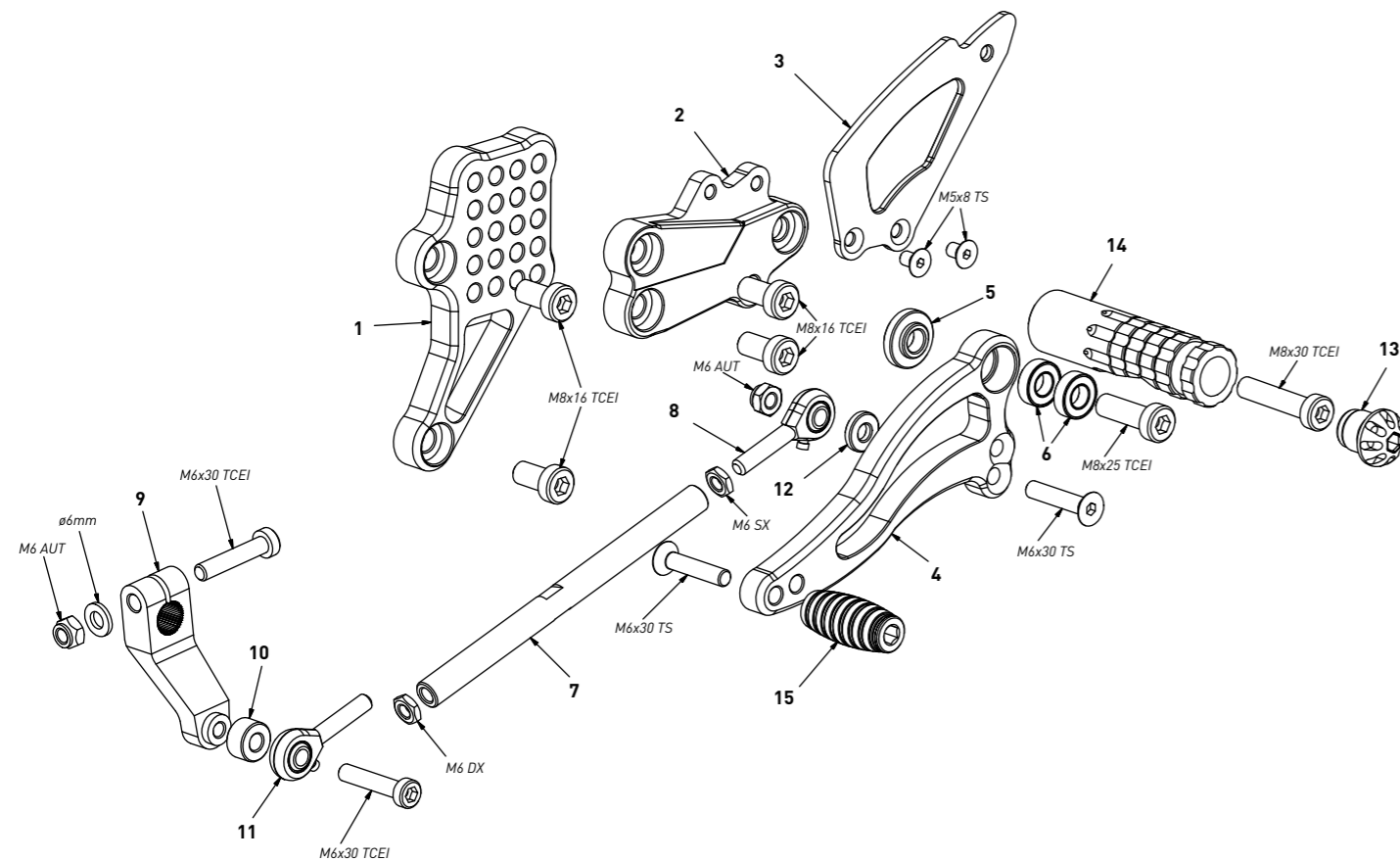
all the prices are without VAT
tutti i prezzi sono senza IVA

code Y012 - brake side - lato freno

n°	description - descrizione	code	price (€)
1	back plate - arretratore	AR_097	€ 62,00
2	plate - piastra	PS_014T	€ 74,00
3	pump support - portapompa	PP_013	€ 38,00
4	6mm spacer - spessore 6mm	SP_002	€ 5,00
5	heelplate - battitacco	BT_002	€ 32,00
6	brake lever - leva freno	FN_002	€ 65,00
7	bearing - cuscinetto	CS_002	€ 13,00
8	bush - boccola	BC_002	€ 16,00
9	brake pin - perno freno	PF_001	€ 18,00
10	spring - molla	MO_002	€ 11,00
11	cap - tappo	PG00_BK	€ 12,00
12	footpeg - poggiapiede	PG03	€ 32,00
13	frontpeg - puntalino	PU_001_BK	€ 16,00
14	forelock - coppiglia	FN_001	€ 5,00

code Y012 - Yamaha YZF R3 '15/'21

gear side - lato cambio



All spare parts include the relative screws for fixing.

It is possible to buy the footboard screws kit code KKIT_Y012, price 5,00 €

Tutti i ricambi comprendono le relative viti per il fissaggio.

E' possibile acquistare il kit viti pedana con il codice KKIT_Y012, prezzo 5,00€

The footrests with code PG03/PG04 include the cap, code PG00_BK, which can also be purchased separately.

I poggiapiedi con codice PG03/PG04 comprendono il tappo codice PG00_BK che si può anche acquistare separatamente

The brake / gear levers include the bearings, code CS001/CS002/CS003 which can also be purchased separately.

Le leve freno/cambio comprendono i cuscinetti codice CS001/CS002/CS003 che si possono anche acquistare separatamente

all the prices are for a single unit
tutti i prezzi sono per una singola parte

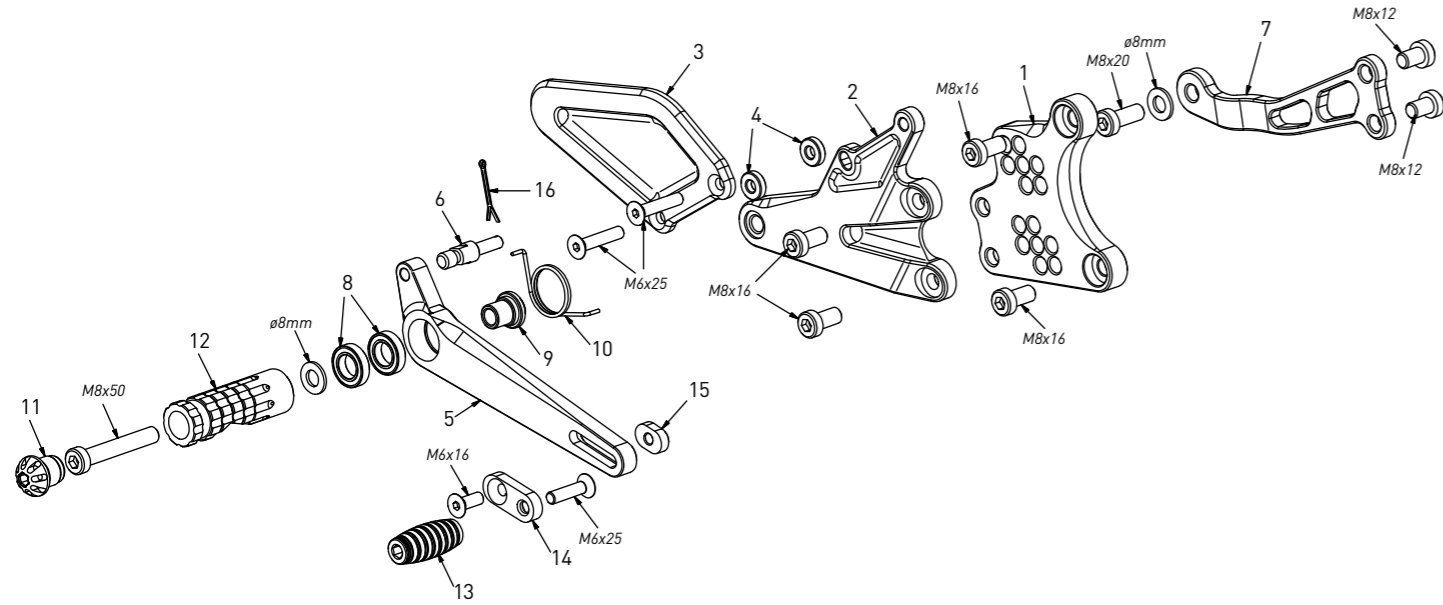
all the prices are without VAT
tutti i prezzi sono senza IVA

code Y012 - gear side - lato cambio

n°	description - descrizione	code	price (€)
1	back plate - arretratore	AR_098	€ 62,00
2	plate - piastra	PS_015T	€ 74,00
3	heelplate - battitacco	BT_002	€ 32,00
4	gear lever - leva cambio	LC_007	€ 65,00
5	bush - boccola	BC_001	€ 16,00
6	bearing - cuscinetto	CS_001	€ 13,00
7	gear rod - asta cambio	R021_125	€ 26,00
8	LH uniball - uniball SX	RH01_SX	€ 19,00
9	gear selector - selettore	SC_002	€ 59,00
10	8mm spacer - spessore 8mm	SP_016	€ 5,00
11	RH uniball - uniball DX	RH01_DX	€ 19,00
12	3mm spacer - spessore 3mm	SP_003	€ 5,00
13	cap - tappo	PG00_BK	€ 12,00
14	footpeg - poggiapiede	PG04	€ 32,00
15	frontpeg - puntalino	PU_001_BK	€ 16,00

code Y013 - Yamaha YZF R6 '17/'20

brake side - lato freno



All spare parts include the relative screws for fixing.

It is possible to buy the footboard screws kit code KKIT_Y013, price 5,00 €

Tutti i ricambi comprendono le relative viti per il fissaggio.

E' possibile acquistare il kit viti pedana con il codice KKIT_Y013, prezzo 5,00€

The footrests with code PG03/PG04 include the cap, code PG00_BK, which can also be purchased separately.

I poggiapiedi con codice PG03/PG04 comprendono il tappo codice PG00_BK che si può anche acquistare separatamente

The brake / gear levers include the bearings, code CS001/CS002/CS003 which can also be purchased separately.

Le leve freno/cambio comprendono i cuscinetti codice CS001/CS002/CS003 che si possono anche acquistare separatamente

all the prices are for a single unit
tutti i prezzi sono per una singola parte

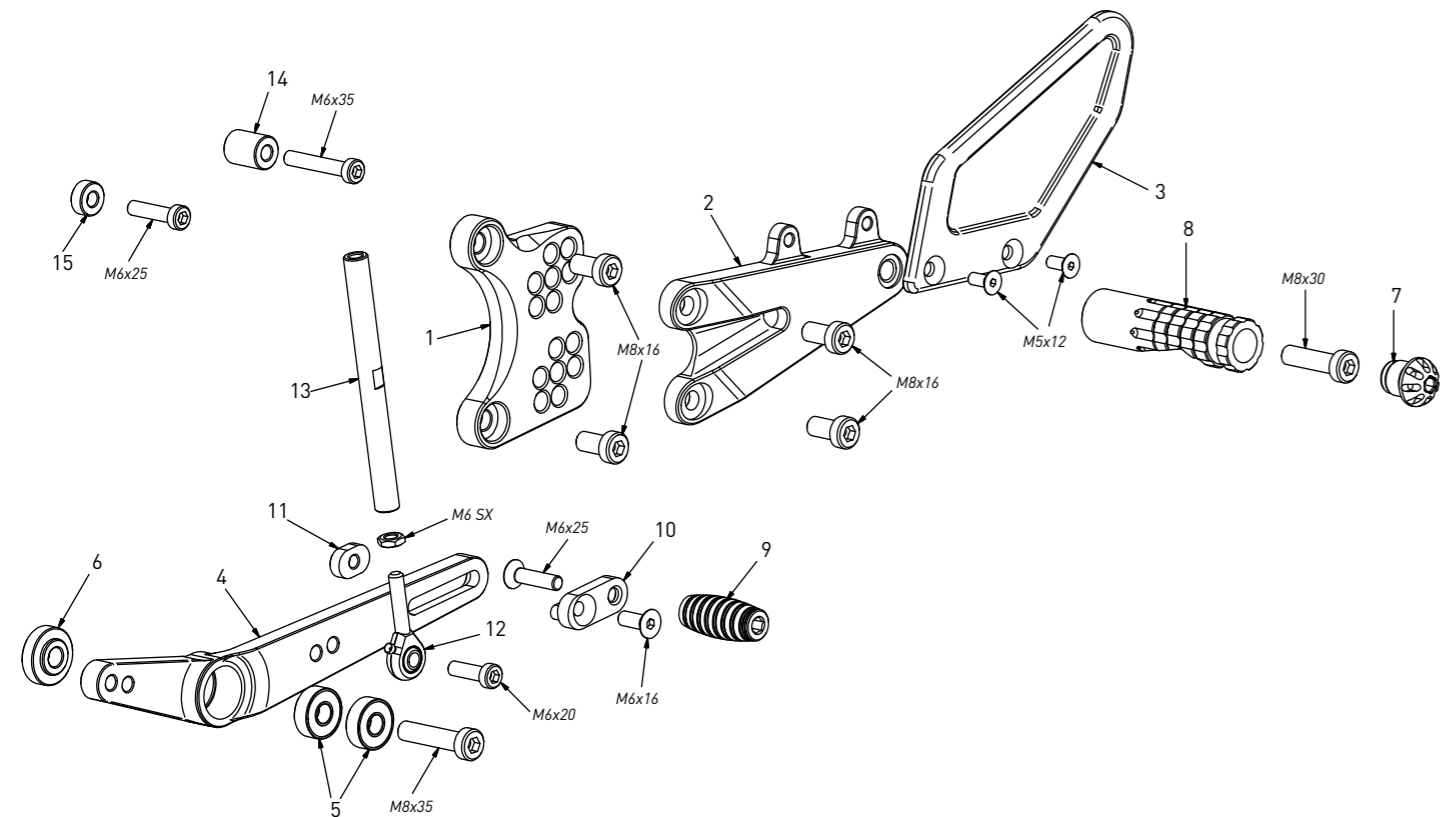
all the prices are without VAT
tutti i prezzi sono senza IVA

code Y013 - brake side - lato freno

n°	description - descrizione	code	price (€)
1	back plate - arretratore	AR_120	€ 62,00
2	plate - piastra	PS_062	€ 83,00
3	heel plate - battitacco	BT_036	€ 46,00
4	4mm spacer - spessore 4mm	SP_004	€ 5,00
5	brake lever - leva freno	FN_034	€ 65,00
6	brake pin - perno freno	PF_004	€ 18,00
7	exhaust bracket - staffa scarico	SS_014	€ 58,00
8	bearing - cuscinetto	CS_002	€ 13,00
9	bush - boccola	BC_002	€ 16,00
10	spring - molla	MO_002	€ 11,00
11	cap - tappo	PG00_BK	€ 12,00
12	footpeg - poggiapiede	PG03	€ 32,00
13	frontpeg - puntalino	PU_001_BK	€ 16,00
14	sliding plate - piastra scorrevole	PU_004	€ 34,00
15	anchor - tassello	PU_005	€ 11,00
16	forelock - coppiglia	FN_001	€ 5,00

code Y013 - Yamaha YZF R6 '17/'20

gear side - lato cambio



All spare parts include the relative screws for fixing.

It is possible to buy the footboard screws kit code KKIT_Y013, price 5,00 €

Tutti i ricambi comprendono le relative viti per il fissaggio.

E' possibile acquistare il kit viti pedana con il codice KKIT_Y013, prezzo 5,00€

The footrests with code PG03/PG04 include the cap, code PG00_BK, which can also be purchased separately.

I poggiapiedi con codice PG03/PG04 comprendono il tappo codice PG00_BK che si può anche acquistare separatamente

The brake / gear levers include the bearings, code CS001/CS002/CS003 which can also be purchased separately.

Le leve freno/cambio comprendono i cuscinetti codice CS001/CS002/CS003 che si possono anche acquistare separatamente

all the prices are for a single unit
tutti i prezzi sono per una singola parte

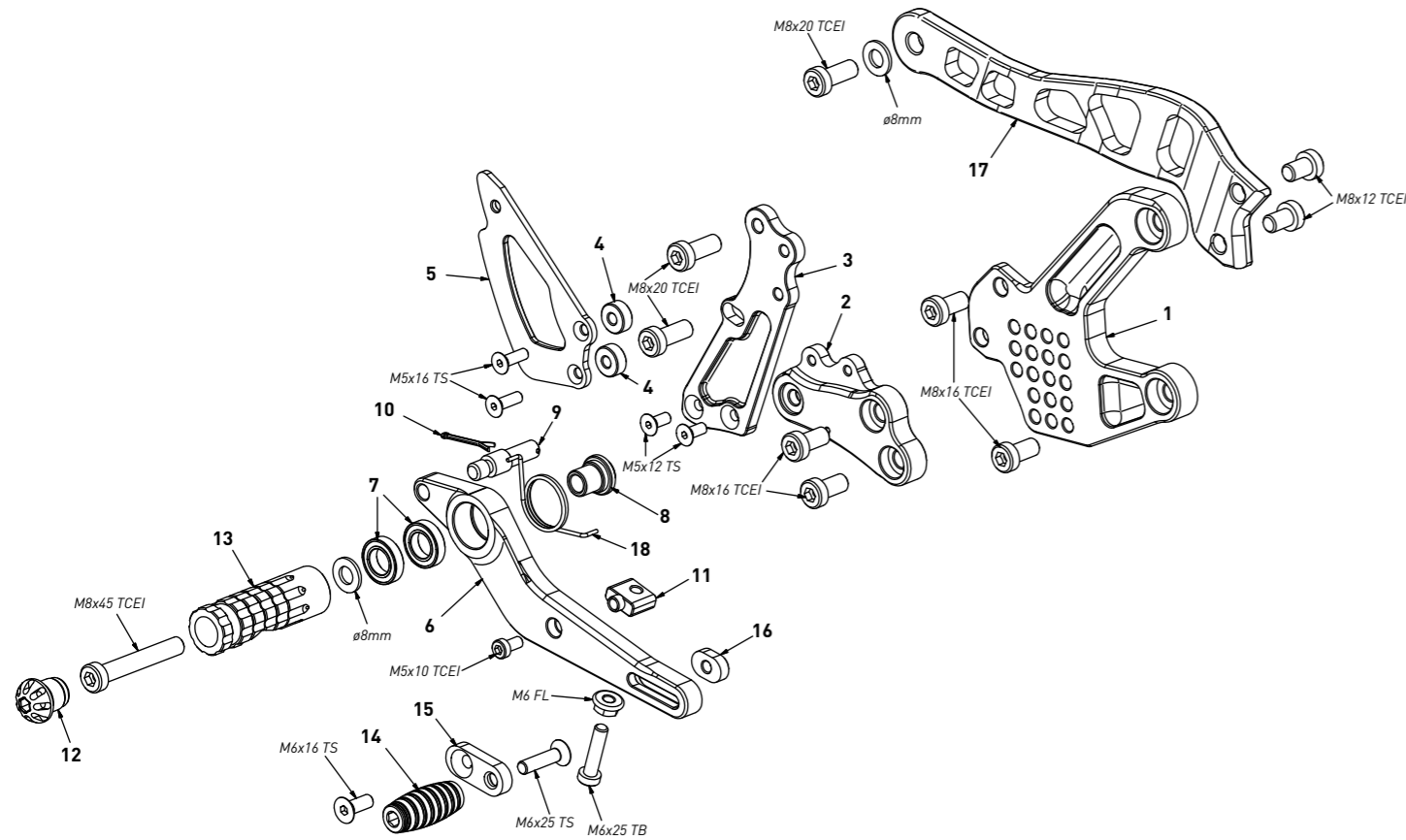
all the prices are without VAT
tutti i prezzi sono senza IVA

code Y013 - gear side - lato cambio

n°	description - descrizione	code	price (€)
1	back plate - arretratore	AR_119	€ 62,00
2	plate - piastra	PS_061	€ 77,00
3	heel plate - battitacco	BT_024	€ 46,00
4	gear lever - leva cambio	LC_039	€ 77,00
5	bearing - cuscinetto	CS_003	€ 13,00
6	spacer - distanziale	DC_037	€ 26,00
7	cap - tappo	PG00_BK	€ 12,00
8	footpeg - poggiapiede	PG04	€ 32,00
9	frontpeg - puntalino	PU_001_BK	€ 16,00
10	sliding plate - piastra scorrevole	PU_004	€ 34,00
11	anchor - tassello	PU_005	€ 11,00
12	DH uniball - uniball SX	RH01_SX	€ 19,00
13	gear rod - asta cambio	R021_110	€ 26,00
14	18mm spacer - spessore 18mm	SP_029	€ 5,00
15	6mm spacer - spessore 6mm	SP_015	€ 5,00

code Y014 - Yamaha MT-10 '16/'20

brake side - lato freno



All spare parts include the relative screws for fixing.

It is possible to buy the footboard screws kit code KKIT_Y014, price 5,00 €

Tutti i ricambi comprendono le relative viti per il fissaggio.

E' possibile acquistare il kit viti pedana con il codice KKIT_Y014, prezzo 5,00€

The footrests with code PG03/PG04 include the cap, code PG00_BK, which can also be purchased separately.

I poggiapiedi con codice PG03/PG04 comprendono il tappo codice PG00_BK che si può anche acquistare separatamente

The brake / gear levers include the bearings, code CS001/CS002/CS003 which can also be purchased separately.

Le leve freno/cambio comprendono i cuscinetti codice CS001/CS002/CS003 che si possono anche acquistare separatamente

all the prices are for a single unit
tutti i prezzi sono per una singola parte

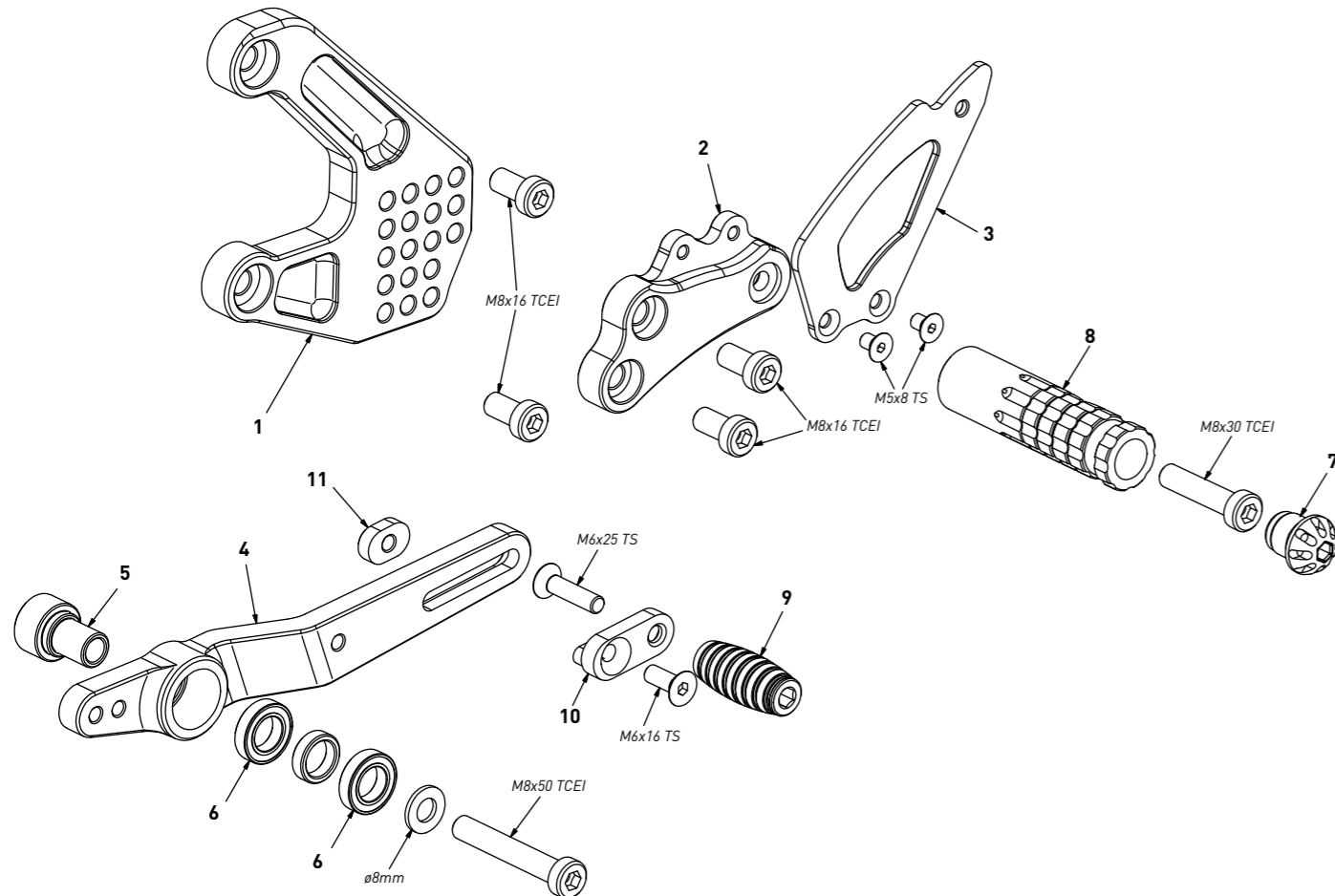
all the prices are without VAT
tutti i prezzi sono senza IVA

code Y014 - brake side - lato freno

n°	description - descrizione	code	price (€)
1	back plate - arretratore	AR_114	€ 71,00
2	plate - piastra	PS_006BT	€ 74,00
3	pump support - portapompa	PP_023	€ 38,00
4	6mm spacer - spessore 6mm	SP_002	€ 5,00
5	heel plate - battitacco	BT_002	€ 32,00
6	brake lever - leva freno	FN_031	€ 65,00
7	bearing - cuscinetto	CS_002	€ 13,00
8	bush - boccola	BC_002	€ 16,00
9	brake pin - perno freno	PF_001	€ 18,00
10	forelock - coppiglia	FN_001	€ 5,00
11	registro - adjuster	FN_025	€ 36,00
12	cap - tappo	PG00_BK	€ 12,00
13	footpeg - poggiapiede	PG03	€ 32,00
14	frontpeg - puntalino	PU_001_BK	€ 16,00
15	sliding plate - piastra scorrevole	PU_004	€ 34,00
16	anchor - tassello	PU_005	€ 11,00
17	exhaust bracket - staffa scarico	SS_012	€ 83,00
18	spring - molla	MO_002	€ 11,00

code Y014 - Yamaha MT-10 '16/'20

gear side - lato cambio



All spare parts include the relative screws for fixing.

It is possible to buy the footboard screws kit code KKIT_Y014, price 5,00 €

Tutti i ricambi comprendono le relative viti per il fissaggio.

E' possibile acquistare il kit viti pedana con il codice KKIT_Y014, prezzo 5,00€

The footrests with code PG03/PG04 include the cap, code PG00_BK, which can also be purchased separately.

I poggiapiedi con codice PG03/PG04 comprendono il tappo codice PG00_BK che si può anche acquistare separatamente

The brake / gear levers include the bearings, code CS001/CS002/CS003 which can also be purchased separately.

Le leve freno/cambio comprendono i cuscinetti codice CS001/CS002/CS003 che si possono anche acquistare separatamente

all the prices are for a single unit
tutti i prezzi sono per una singola parte

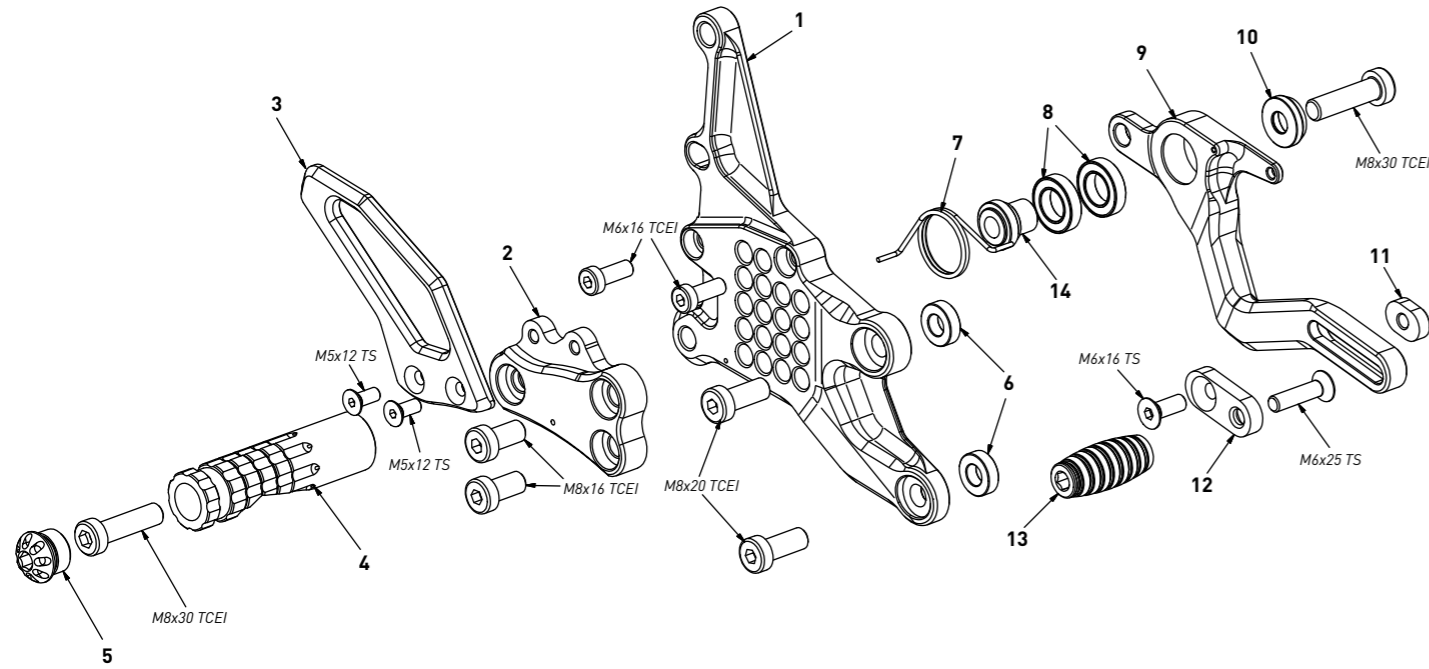
all the prices are without VAT
tutti i prezzi sono senza IVA

code Y014 - gear side - lato cambio

n°	description - descrizione	code	price (€)
1	back plate - arretratore	AR_113	€ 62,00
2	plate - piastra	PS_005T	€ 74,00
3	heel plate - battitacco	BT_002	€ 32,00
4	gear lever - leva cambio	LC_034	€ 77,00
5	spacer - distanziale	DC_031	€ 32,00
6	bearing - cuscinetto	CS_002	€ 13,00
7	cap - tappo	PG00_BK	€ 12,00
8	footpeg - poggiapiede	PG04	€ 32,00
9	frontpeg - puntalino	PU_001_BK	€ 16,00
10	sliding plate - piastra scorrevole	PU_004	€ 34,00
11	anchor - tassello	PU_005	€ 11,00

code Y015 - Yamaha YZF R7 '21/'22

brake side - lato freno



All spare parts include the relative screws for fixing.
 It is possible to buy the footboard screws kit code KVIT_Y015, price 5,00 €
 Tutti i ricambi comprendono le relative viti per il fissaggio.
 E' possibile acquistare il kit viti pedana con il codice KVIT_Y015, prezzo 5,00€

The footrests with code PG03/PG04 include the cap, code PG00_BK, which can also be purchased separately.
 I poggiapiedi con codice PG03/PG04 comprendono il tappo codice PG00_BK che si può anche acquistare separatamente

The brake / gear levers include the bearings, code CS001/CS002/CS003 which can also be purchased separately.
 Le leve freno/cambio comprendono i cuscinetti codice CS001/CS002/CS003 che si possono anche acquistare separatamente

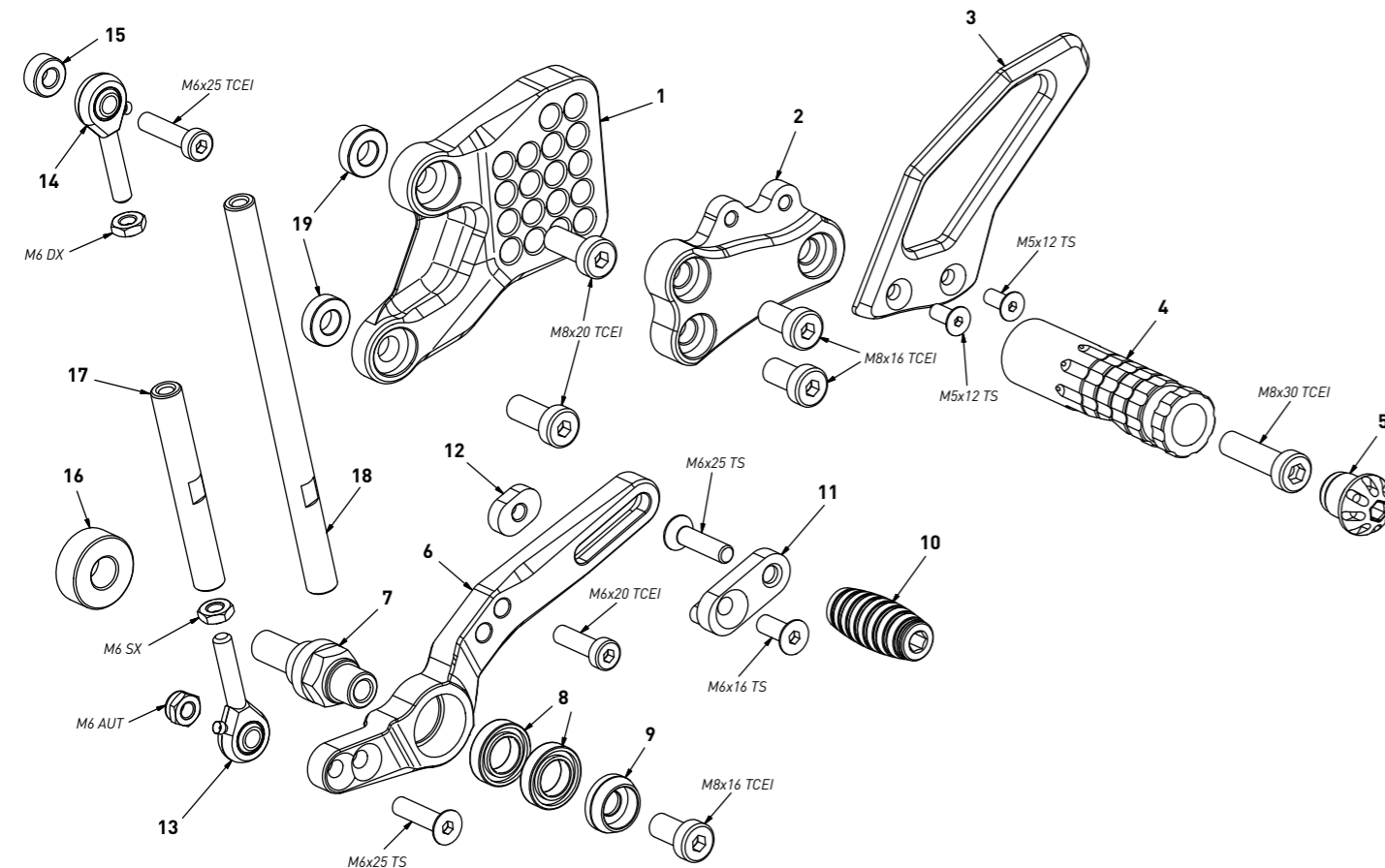
all the prices are for a single unit
 tutti i prezzi sono per una singola parte

all the prices are without VAT
 tutti i prezzi sono senza IVA

code Y015 - brake side - lato freno			
n°	description - descrizione	code	price (€)
1	back plate - arretratore	AR_154	€ 84,00
2	plate - piastra	PS_012T	€ 74,00
3	heel plate - battitacco	BT_042	€ 38,00
4	footpeg - poggiapiede	PG04	€ 32,00
5	cap - tappo	PG00_BK	€ 12,00
6	5,5mm spacer - spessore 5,5mm	SP_026	€ 7,00
7	spring - molla	MO_001	€ 11,00
8	bearing - cuscinetto	CS_002	€ 13,00
9	brake lever - leva freno	FN_043	€ 84,00
10	bush - boccola	BC_030B	€ 16,00
11	anchor - tassello	PU_005	€ 11,00
12	sliding plate - piastra scorrevole	PU_004	€ 34,00
13	frontpeg - puntalino	PU_001_BK	€ 16,00
14	bush - boccola	BC_002	€ 16,00

code Y015 - Yamaha YZF R7 '21/'22

gear side - lato cambio



All spare parts include the relative screws for fixing.
 It is possible to buy the footboard screws kit code KVIT_Y015, price 5,00 €
 Tutti i ricambi comprendono le relative viti per il fissaggio.
 E' possibile acquistare il kit viti pedana con il codice KVIT_Y015, prezzo 5,00€

The footrests with code PG04 include the cap, code PG00_BK, which can also be purchased separately.
 I poggiapiedi con codice PG04 comprendono il tappo codice PG00_BK che si può anche acquistare separatamente

The brake / gear levers include the bearings, code CS001/CS002/CS003 which can also be purchased separately.
 Le leve freno/cambio comprendono i cuscinetti codice CS001/CS002/CS003 che si possono anche acquistare separatamente

all the prices are for a single unit
 tutti i prezzi sono per una singola parte

all the prices are without VAT
 tutti i prezzi sono senza IVA

code Y015 - gear side - lato cambio			
n°	description - descrizione	code	price (€)
1	back plate - arretratore	AR_153	€ 70,00
2	plate - piastra	PS_013T	€ 74,00
3	heel plate - battitacco	BT_043	€ 38,00
4	footpeg - poggiapiede	PG04	€ 32,00
5	cap - tappo	PG00_BK	€ 12,00
6	gear lever - leva cambio	LC_049	€ 77,00
7	gear spacer - distanziale	DC_006	€ 38,00
8	bearing - cuscinetto	CS_002	€ 13,00
9	bush - boccola	BC_030B	€ 16,00
10	frontpeg - puntalino	PU_001_BK	€ 16,00
11	sliding plate - piastra scorrevole	PU_004	€ 34,00
12	anchor - tassello	PU_005	€ 11,00
13	LH uniball - uniball SX	RH01_SX	€ 19,00
14	RH uniball - uniball DX	RH01_DX	€ 19,00
15	6mm spacer - spessore 6mm	SP_015	€ 7,00
16	bush - boccola	BC_032	€ 7,00
17	gear rod - asta cambio	R021_73	€ 26,00
18	gear rod - asta cambio	R021_170	€ 26,00
19	5,5mm spacer - spessore 5,5mm	SP_026	€ 7,00



Bonamici Racing S.r.l.

bonamiciracing@hotmail.it

www.bonamiciracing.it

tel. +39.0744.71.91.32

sede operativa:

Strada Flaminia sn. civ.
Z.I. Molette di Otricoli
05030 Otricoli (TR)
Italy

sede amministrativa:

Vocabolo Verzieri sn. civ.
02046 Magliano Sabina (RI)
Italy